

LAGOON™

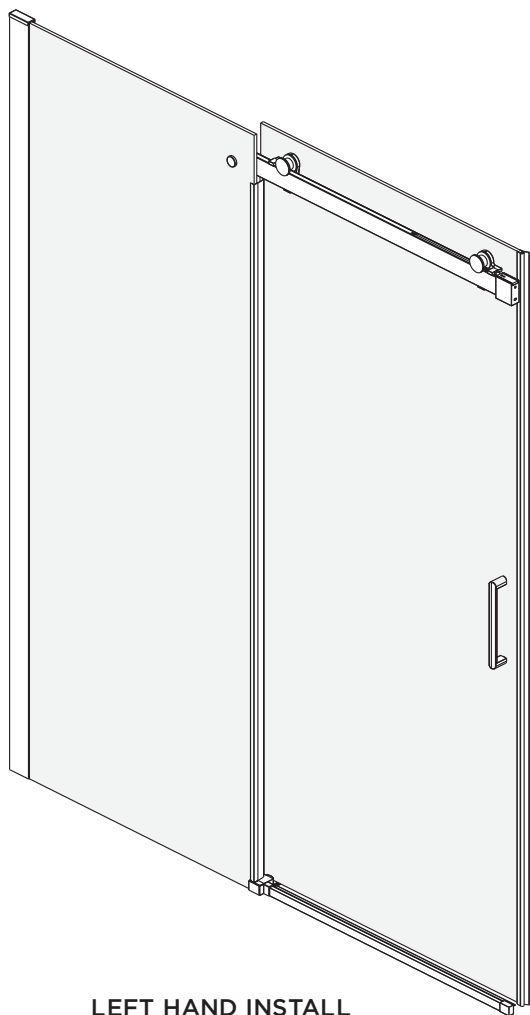
by
CRAFT + MAIN™

LGRLSC- SLOW CLOSE ROLLER SHOWER & TUB DOOR

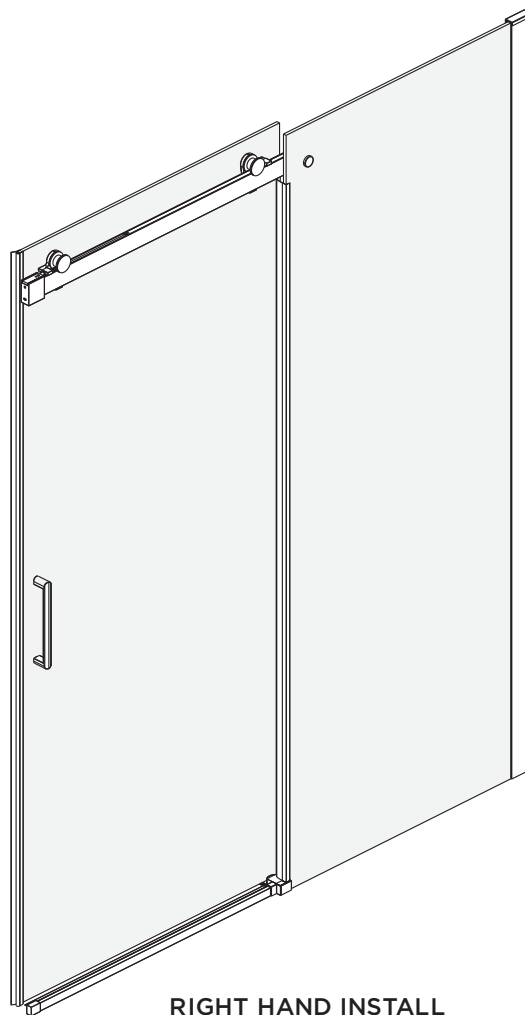
COPY THE MODEL NUMBER FOR YOUR RECORDS HERE #

READ THE INSTRUCTIONS CAREFULLY

Familiarize yourself with all the parts as shown in the exploded view. The exploded view will also provide a helpful reference when relating to the location of the various parts and how they are mounted.



LEFT HAND INSTALL



RIGHT HAND INSTALL

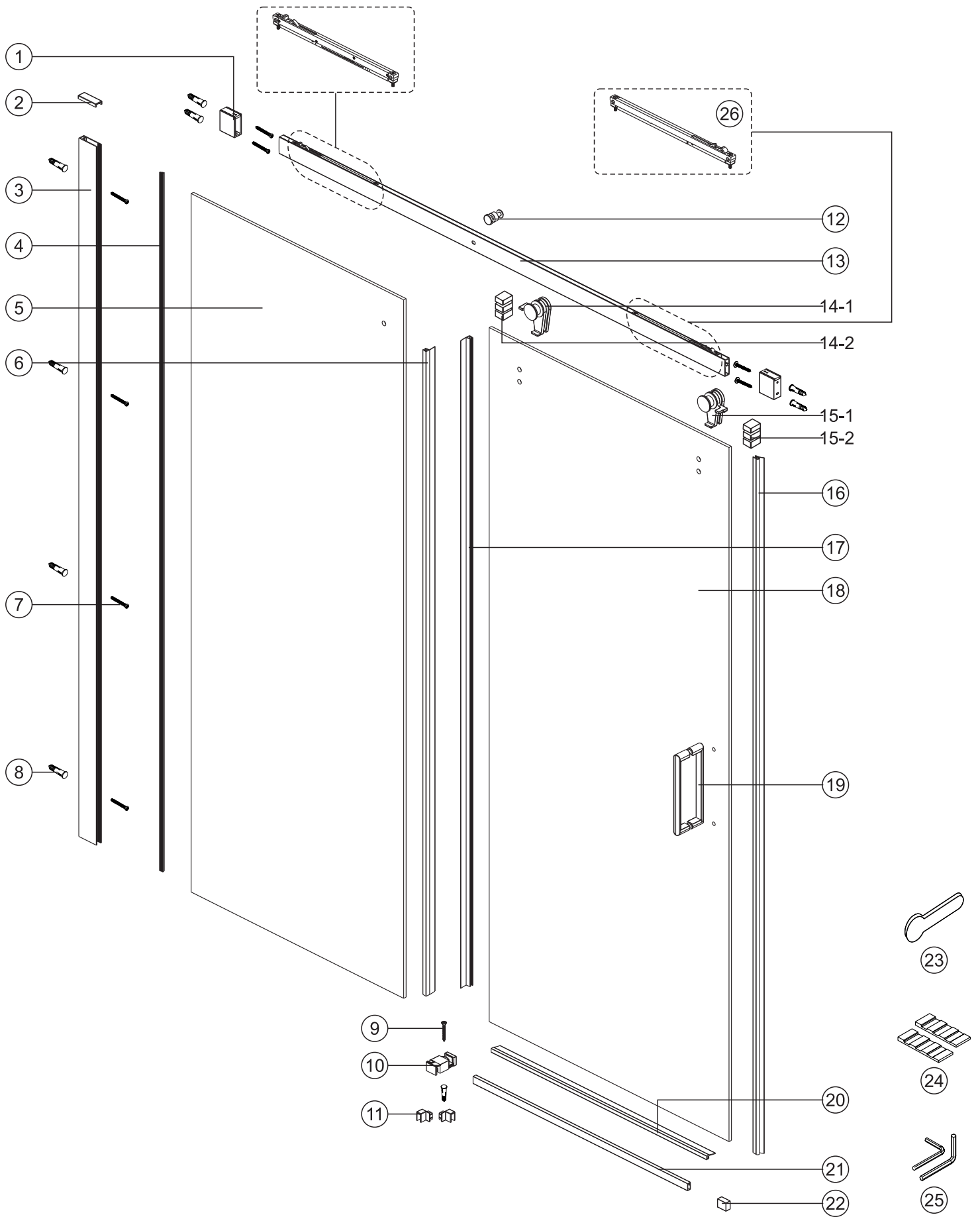
Please visit us on YouTube and view our shower door installation videos.
One may be available for your installation. www.youtube.com/c/CRAFTANDMAIN

Toll Free Customer Assistance 1-888-620-3667 US Customers
Monday-Friday, 7:30 a.m. To 5:00 p.m. CST

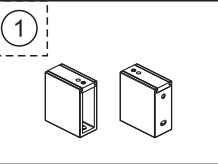
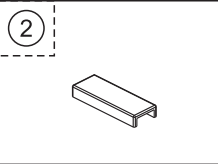
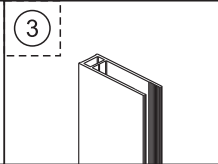
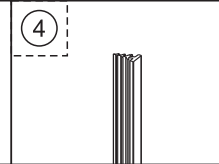
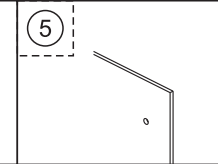
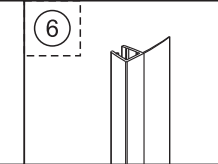
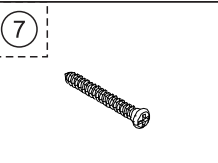
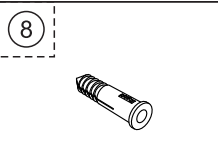
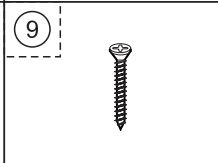
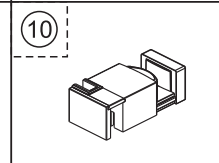
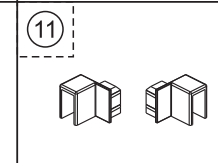
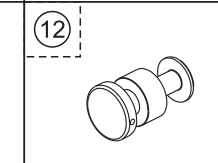
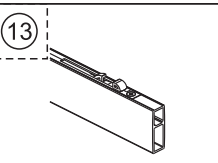
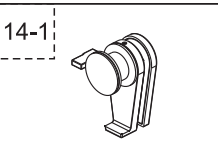
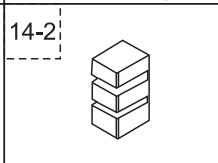
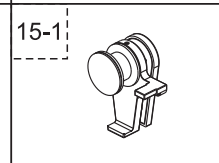
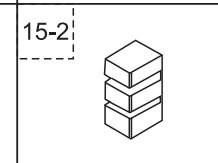
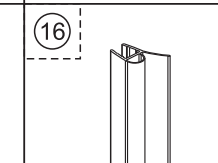
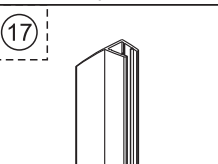
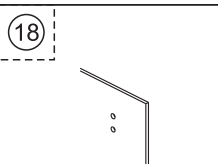
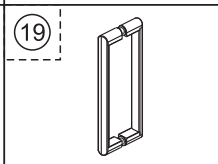
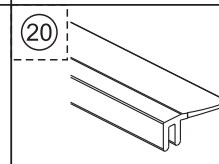
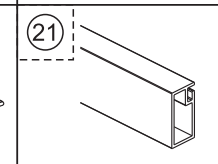
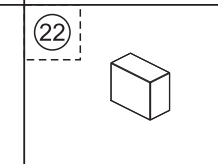
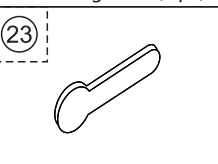
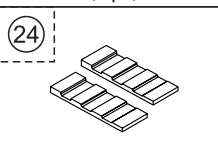
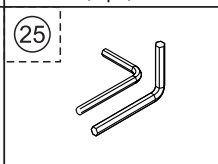
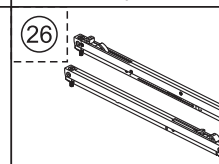
1-888-256-7551 Canada Customers

6241 Northwind Parkway, Hobart, IN USA 46342
USA: www.craftandmain.com

5970 Chedworth Way, Unit B, Mississauga, Ontario, Canada L5R 4G5
CANADA: www.craftandmain.ca

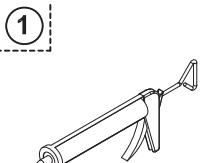
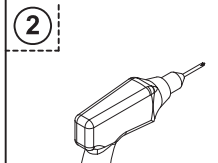
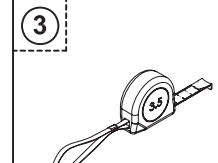
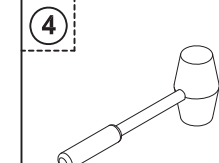
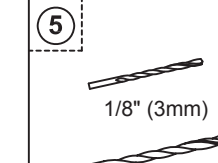
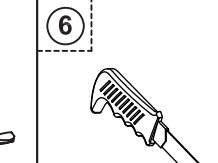
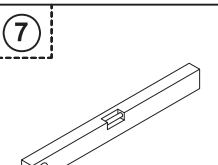
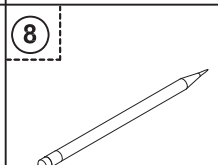
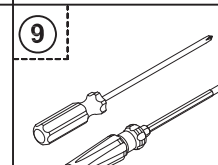
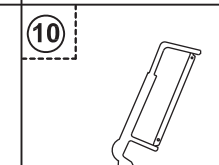
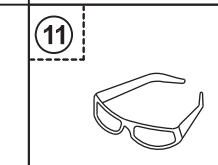
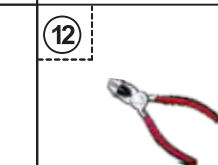


PARTS LIST

					
Rail Wall Bracket (2 pcs)	Wall Jamb Cover (1 pc)	Wall Jamb (1 pc)	Squeeze Gasket (1 pc)	Fixed Panel (1 pc)	Seal Gasket for Fixed Panel (1 pc)
					
Pan Head Screw 1/8"X1 5/8" (4 pcs)	Wall Anchor (9 pcs)	Flathead Screw 1/8"X1 3/4" (5 pcs)	Door Guide (1 pc)	Connector Kit for Door Guide (2 pcs)	Anti-Jumper (1 pc)
					
Top Rail (1 pc)	Roller Right (1 pc)	Sleeve of Roller (1 pc)	Roller Left (1 pc)	Sleeve of Roller (1 pc)	Closing Seal (1 pc)
					
Seal Gasket for Moving Door (1 pc)	Moving Door (1 pc)	Handle (1 pc)	Threshold Seal (1 pc)	Threshold (1 pc)	Threshold Cover (1 pc)
					
Installation Tool (1 pc)	Level Spacer (2 pcs)	Allen Key (2 pcs)	Slow Close Mechanism (2 pcs)		

! WARNING: Safety glasses should always be worn when working with tempered glass.

RECOMMENDED TOOLS

					
SILICONE	DRILL	TAPE MEASURE	RUBBER Mallet	DRILL BITS	KNIFE
					
LEVEL	PENCIL	SCREW DRIVERS	HANDSAW	SAFETY GLASSES	CUTTING SNIPS

CHOOSE WHETHER YOU ARE INSTALLING LEFT OR RIGHT SHOWER DOOR

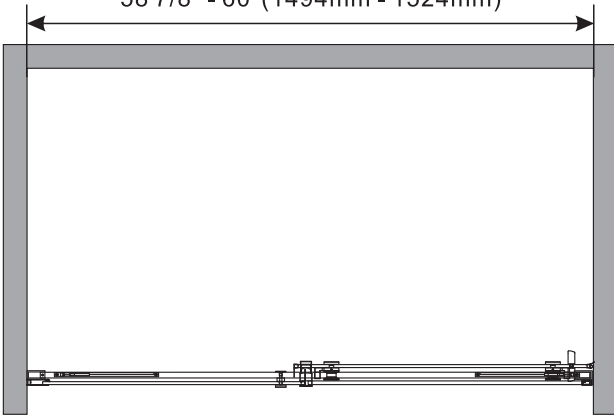
Determine which assembly configuration you need to follow based on the location of the shower head as viewed from the outside of the shower. Left hand shower head must use Left Hand Assembly and right hand shower head must use Right Hand Assembly to insure a water tight finished installation.

INSTALLATION PROCEDURE / STEP 1

1 INSTALLATION MEASUREMENT

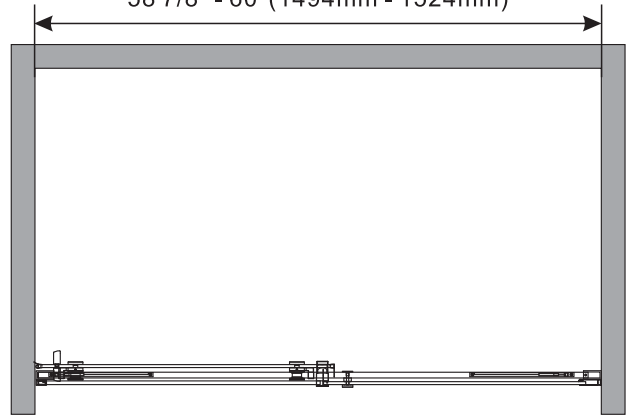
LEFT HAND ASSEMBLY

46 7/8" - 48" (1189mm - 1219mm)
58 7/8" - 60" (1494mm - 1524mm)



RIGHT HAND ASSEMBLY

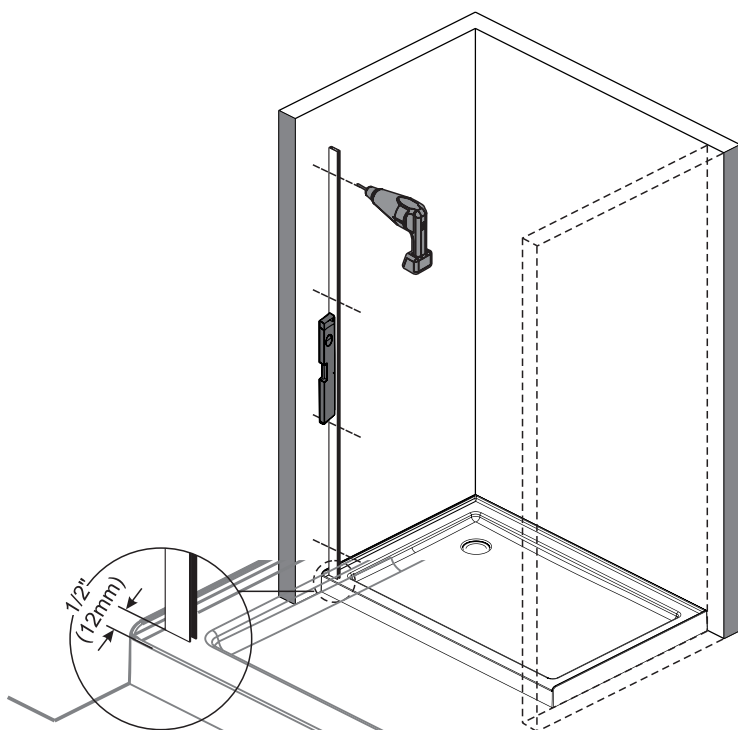
46 7/8" - 48" (1189mm - 1219mm)
58 7/8" - 60" (1494mm - 1524mm)



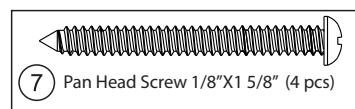
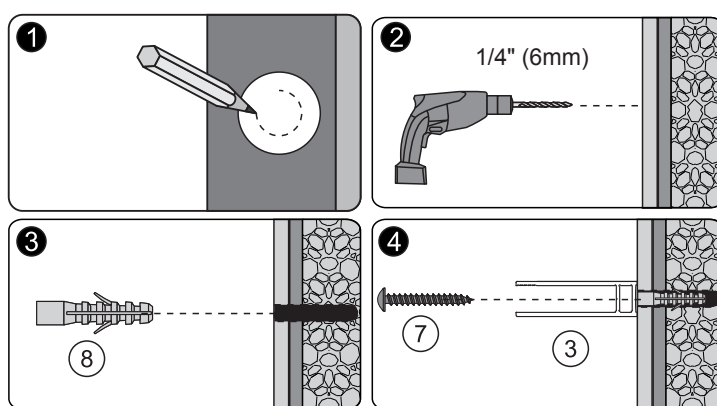
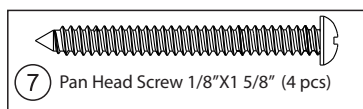
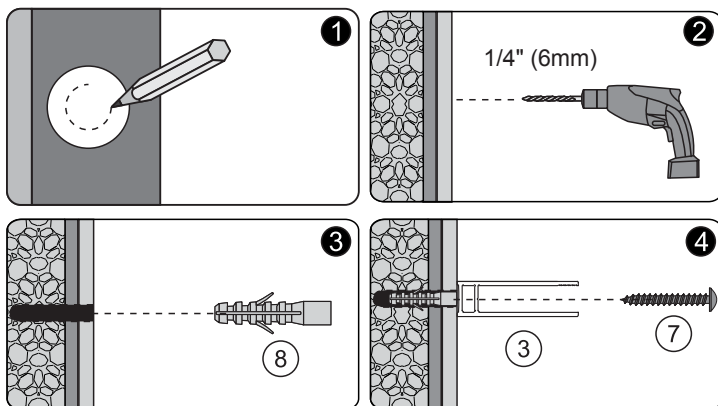
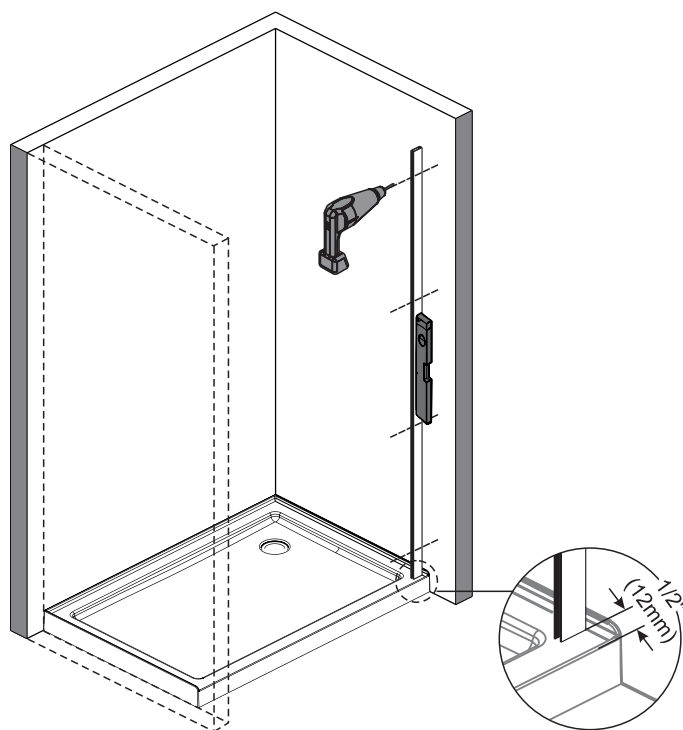
INSTALLATION PROCEDURE / STEP 2

- 2** 1. Place & level wall jamb(3) at the installation position, then mark the drilling hole.
2. Drill hole with 1/4" drill bit.
3. Put wall anchor(8) into the hole.
4. Fix wall jamb(3) with pan head screw(7) against the wall.

LEFT HAND ASSEMBLY



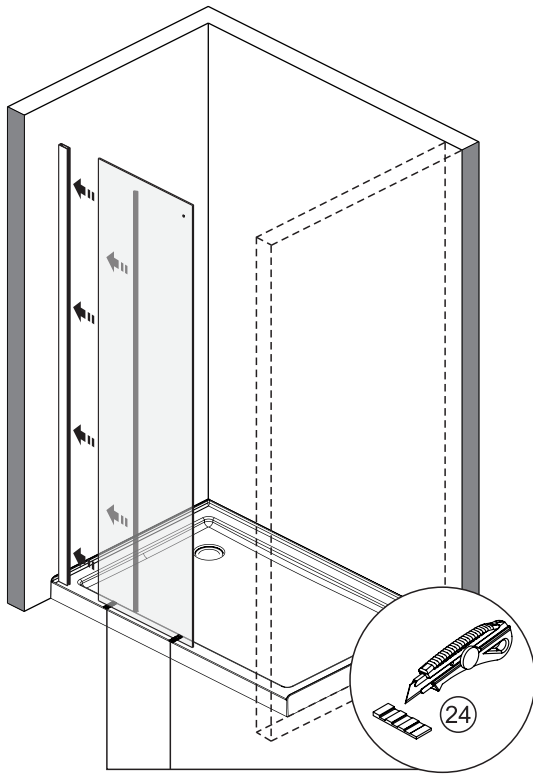
RIGHT HAND ASSEMBLY



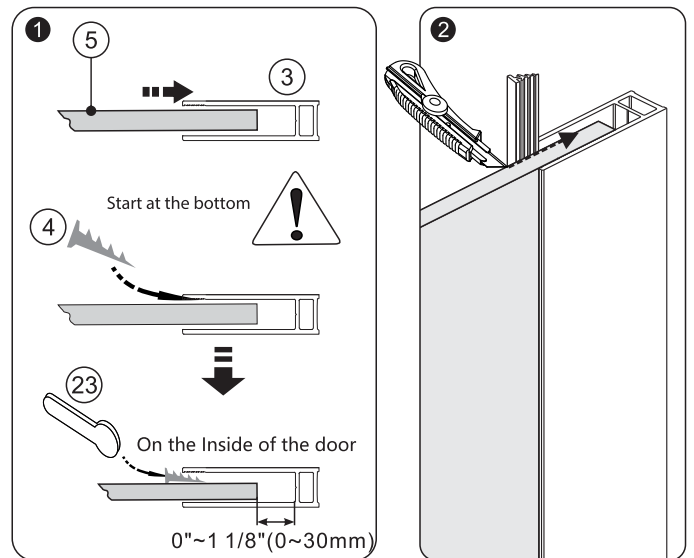
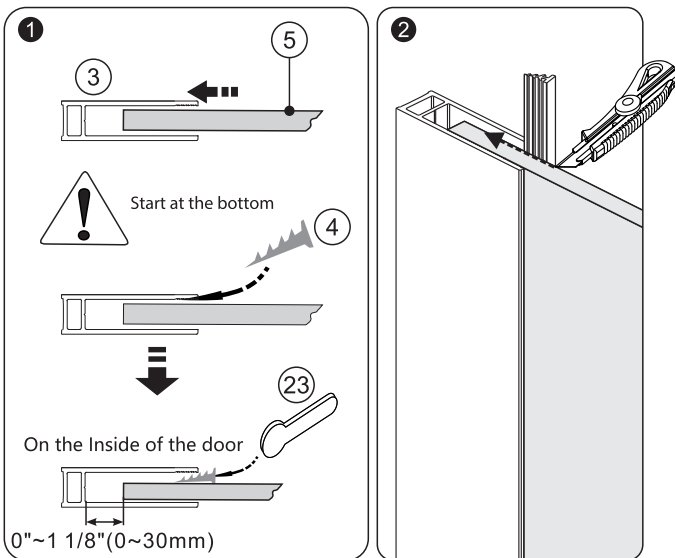
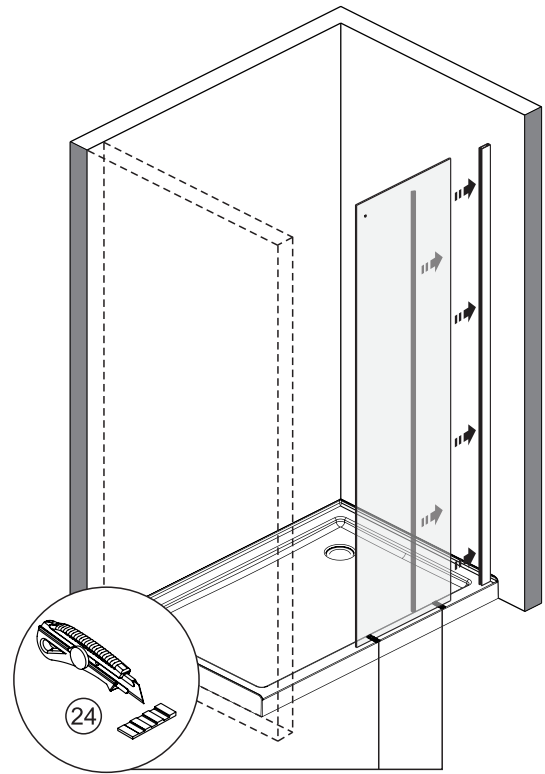
INSTALLATION PROCEDURE / STEP 3

- 3**
1. Carefully store door panel in shower shell. Rest on towel and not directly on shower pan.
 2. Insert fixed panel(5) into wall jamb(3) slot, then level it (use level spacer(24) to adjust if fixed panel(5) is unlevel).
 3. Insert squeeze gasket(4) to inside of the shower to press the fixed panel(5) against wall jamb(3) by using installation tool(23).
(Use knife to cut squeeze gasket(4) if too long).

LEFT HAND ASSEMBLY



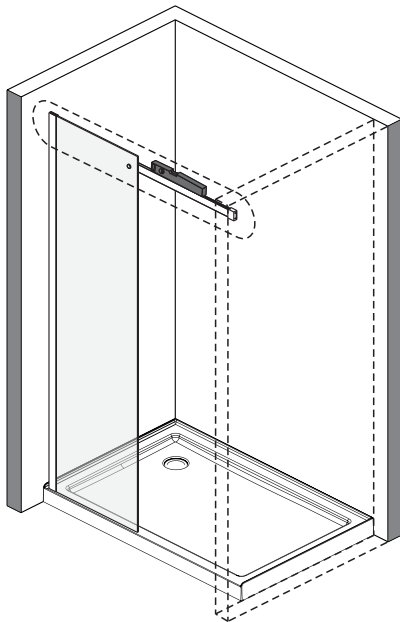
RIGHT HAND ASSEMBLY



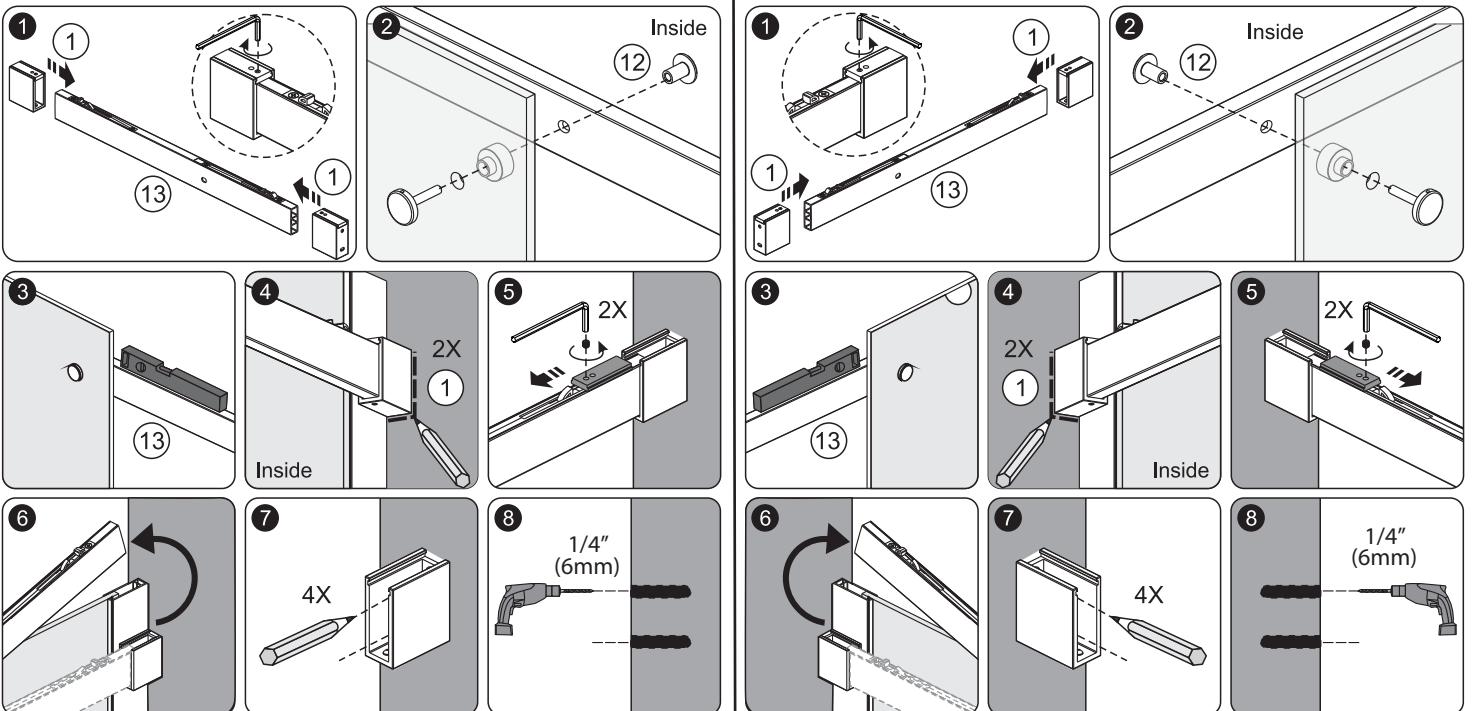
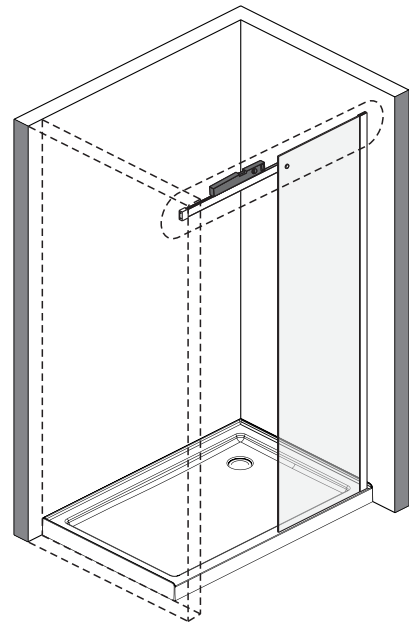
INSTALLATION PROCEDURE / STEP 4

- 4**
1. Install rail wall bracket(1) on top rail(13).
 2. Install anti-jumper(12) on top rail(13).
 - 3-4. Level top rail(13), then mark the line for rail wall bracket(1) on both sides.
 - 5-6. Use allen key to loose the cap onto the top rail(13), then remove the top rail from wall track.
 7. Draw drilling hole position of rail wall bracket(1).
 8. Drill hole with 1/4" drill bit.

LEFT HAND ASSEMBLY



RIGHT HAND ASSEMBLY

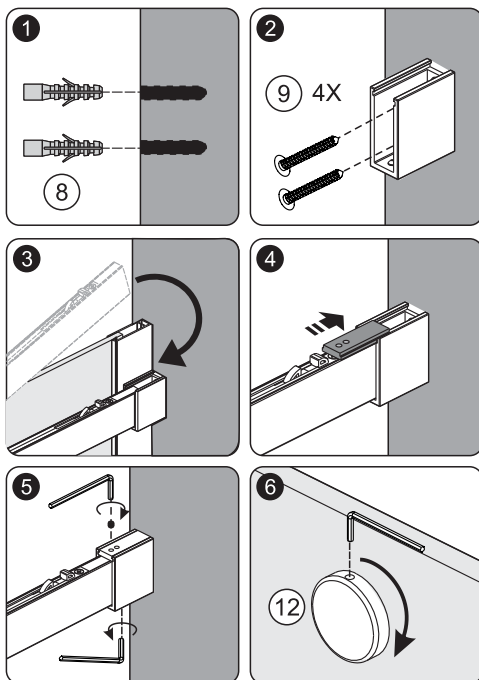
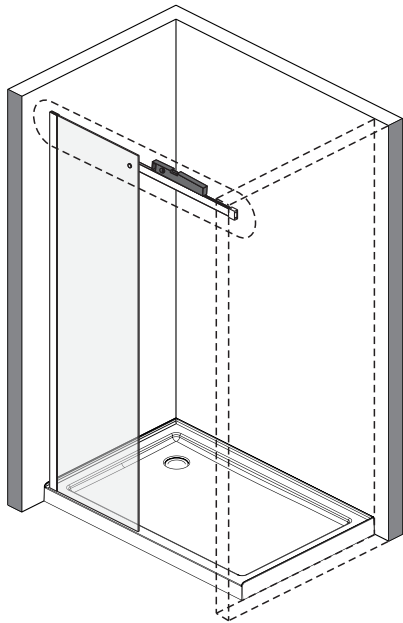


INSTALLATION PROCEDURE / STEP 5

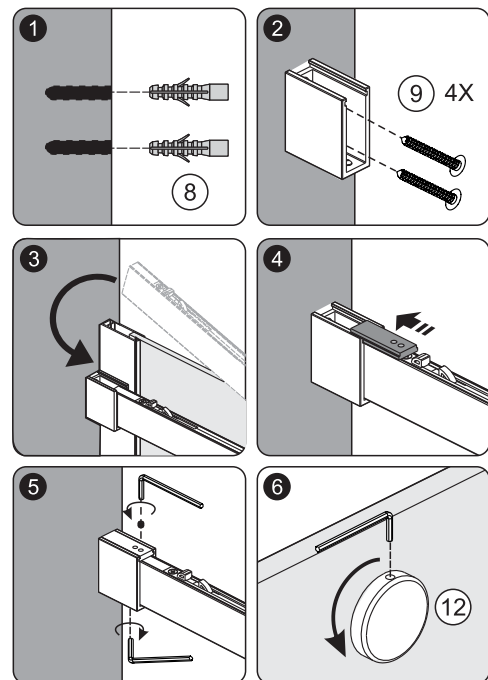
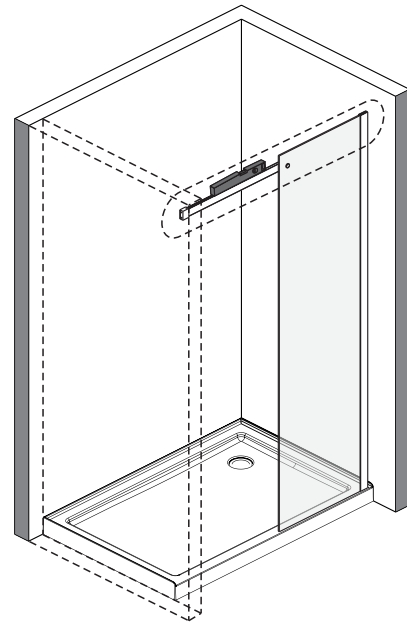
5

1. Put wall anchor(8) into the hole.
2. Fix wall bracket on wall with flathead screw(9).
- 3-4. Put top rail onto the wall track and push the cap onto the wall track.
- 5-6. Use allen key to fix top rail and wall track, and fix anti-jumper(12).

LEFT HAND ASSEMBLY



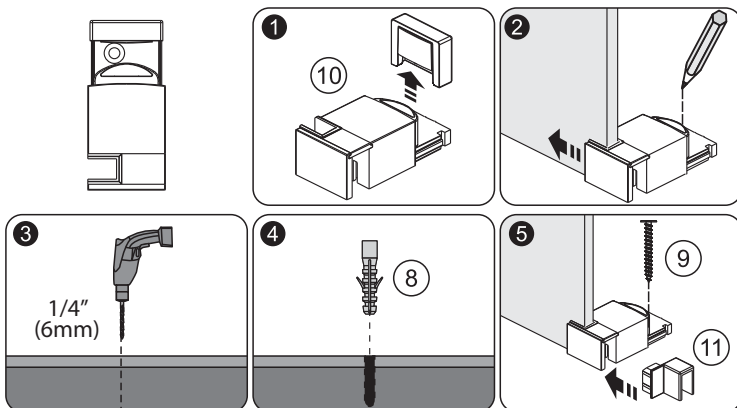
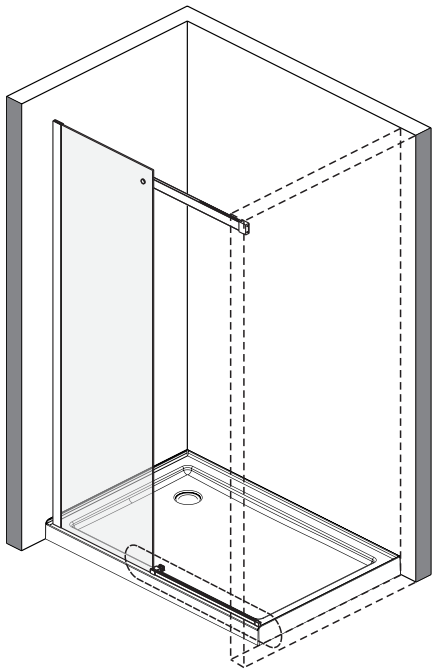
RIGHT HAND ASSEMBLY



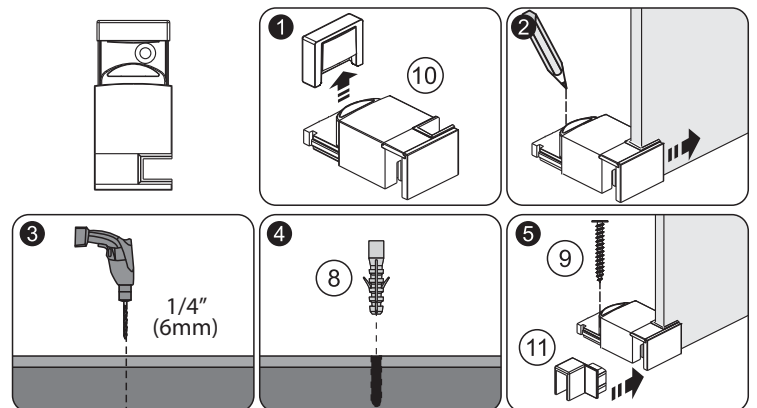
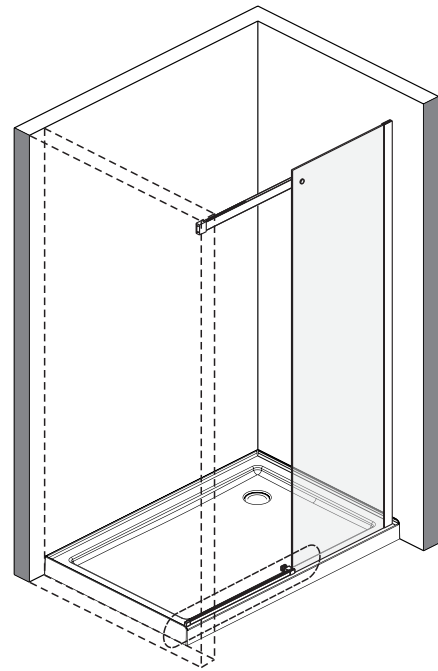
INSTALLATION PROCEDURE / STEP 6

1. Remove the clip from door guide(10).
2. Mark hole on the tray/floor for bottom guide.
3. Use 1/4" drill bit - drill through.
4. Put wall anchor(8) into the hole.
5. Use flat head screw(9) fix bottom guide and install connector kit(11) to connect bottom guide.

LEFT HAND ASSEMBLY



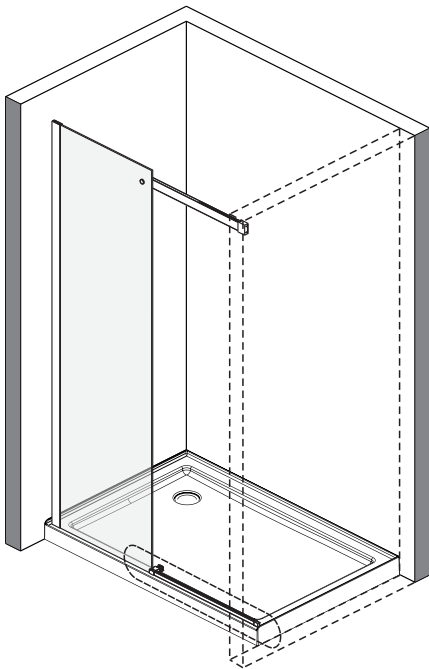
RIGHT HAND ASSEMBLY



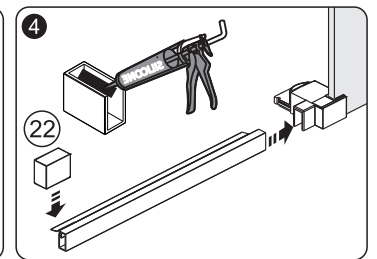
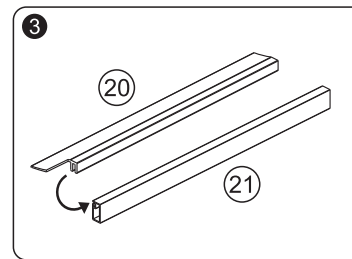
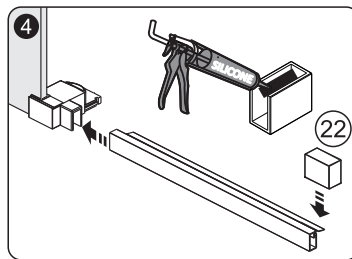
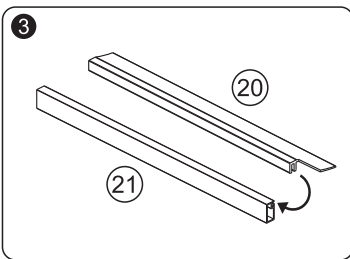
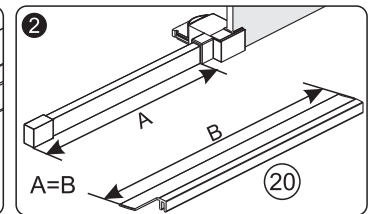
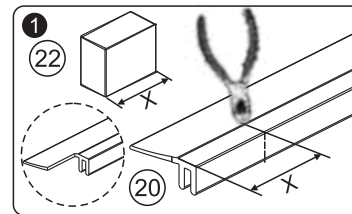
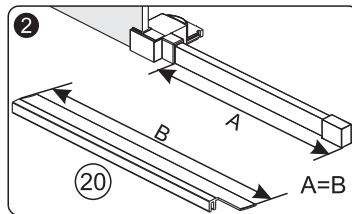
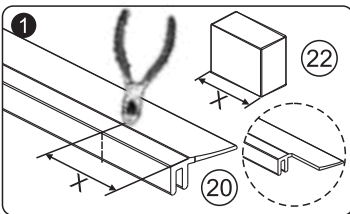
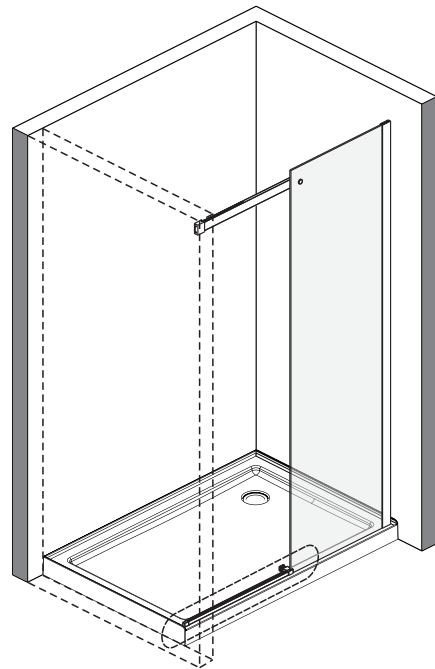
INSTALLATION PROCEDURE / STEP 7

1. Cut threshold seal(20).
- 2-3. Insert threshold seal(20) into threshold(21).
4. Add a little silicone into the threshold cover(22) and cover it to the threshold(21).

LEFT HAND ASSEMBLY



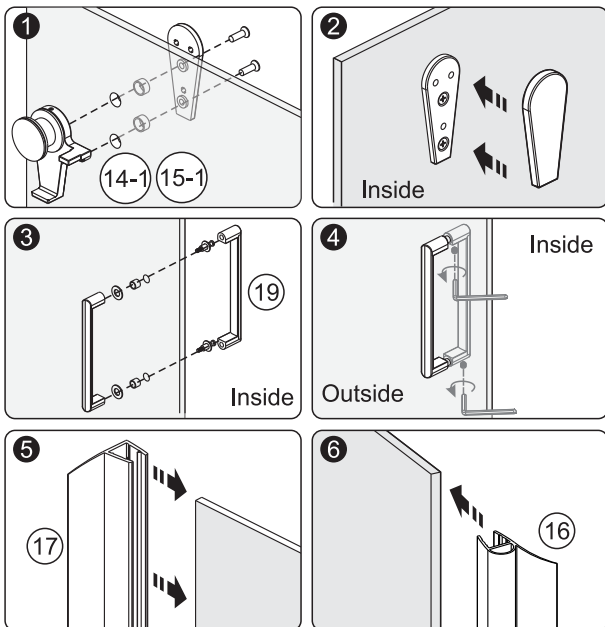
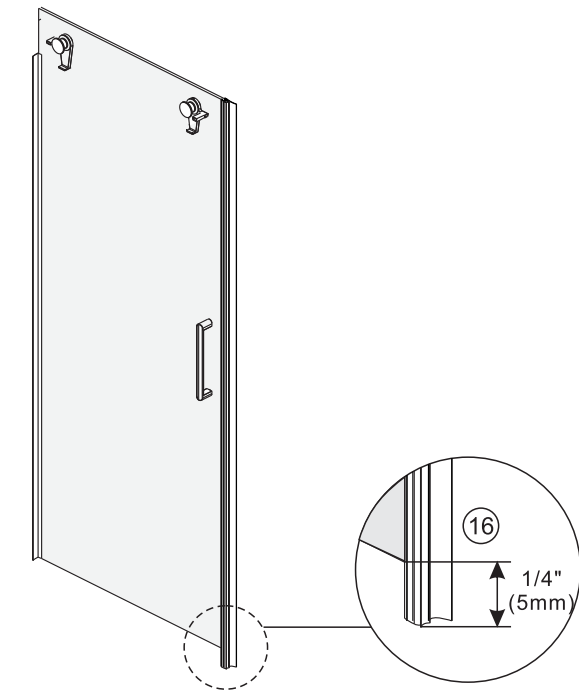
RIGHT HAND ASSEMBLY



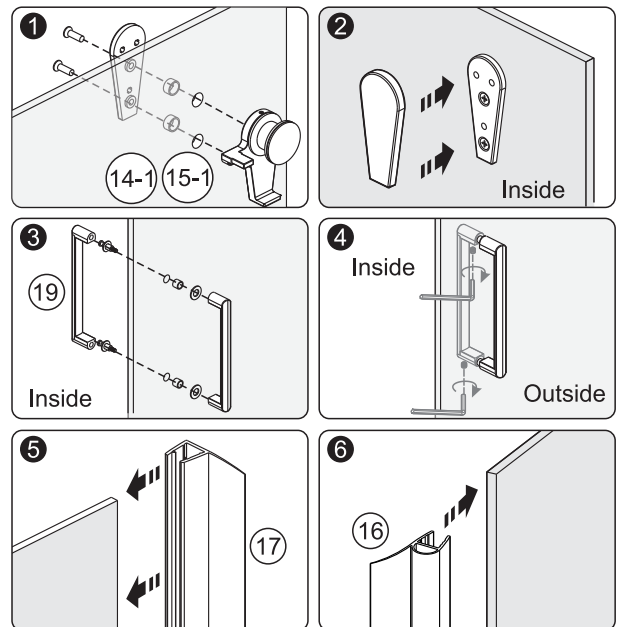
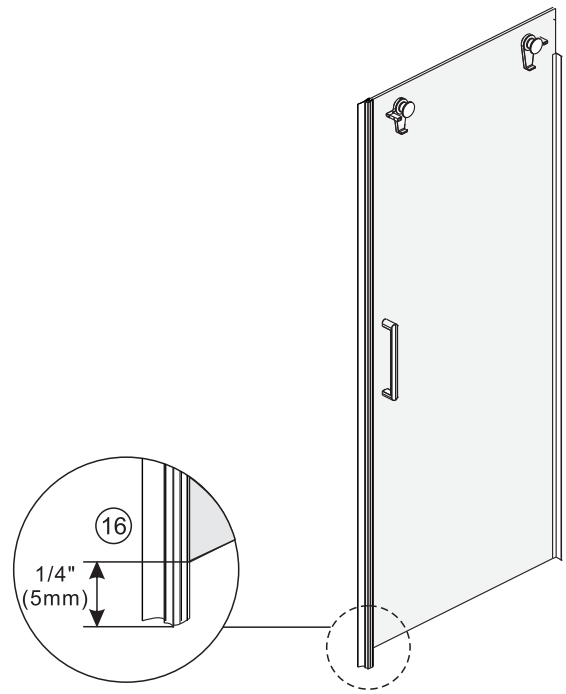
INSTALLATION PROCEDURE / STEP 8

- 8** 1-2. Install roller right(14-1) and roller left(15-1) on the moving door and use roller cap to cover roller.
3-4. Install handle(19) and fasten it.
5-6. Install water-retaining seal gasket(17) and closing seal(16) on the moving door.

LEFT HAND ASSEMBLY



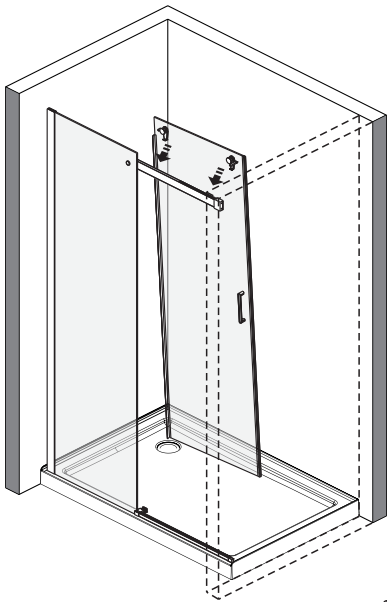
RIGHT HAND ASSEMBLY



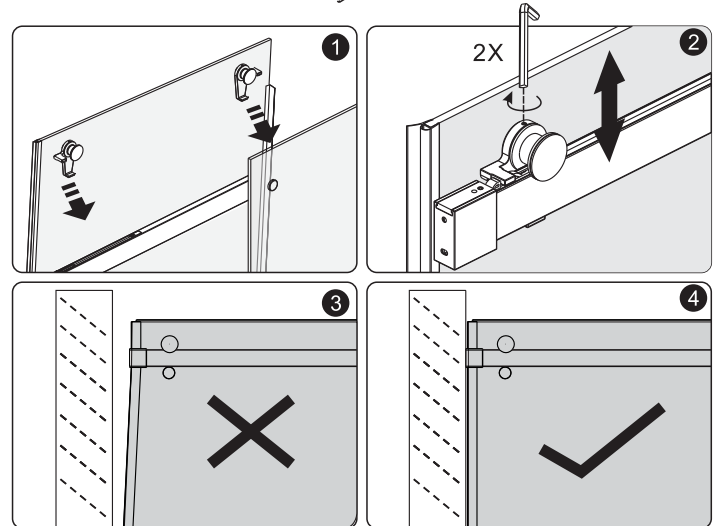
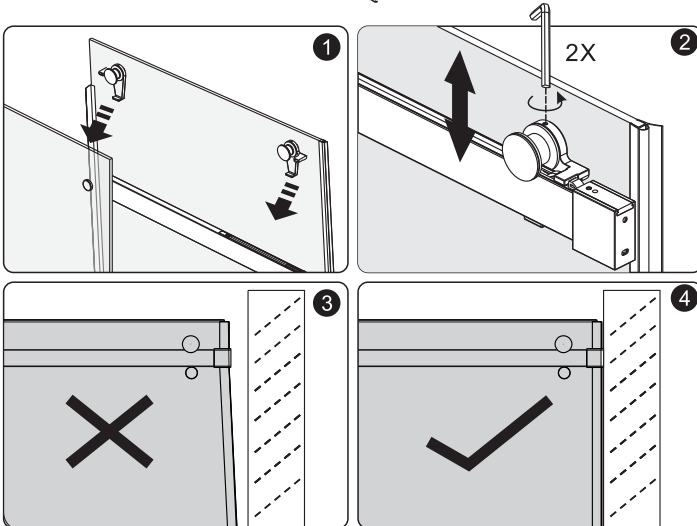
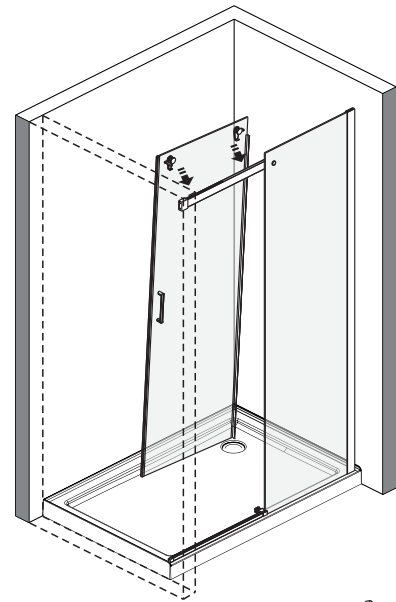
INSTALLATION PROCEDURE / STEP 9

- 9**
1. Hang moving door on top rail.
 2. Adjusting moving door -
If door panel does not close properly, adjust roller (by lifting it up or turning it downward), until moving door can be closed properly as shown below.

LEFT HAND ASSEMBLY



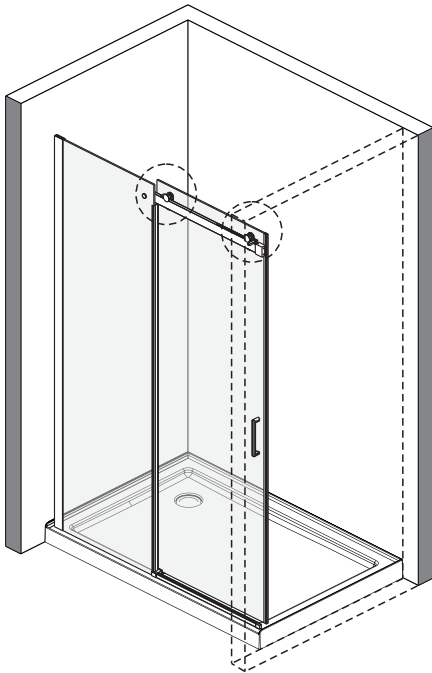
RIGHT HAND ASSEMBLY



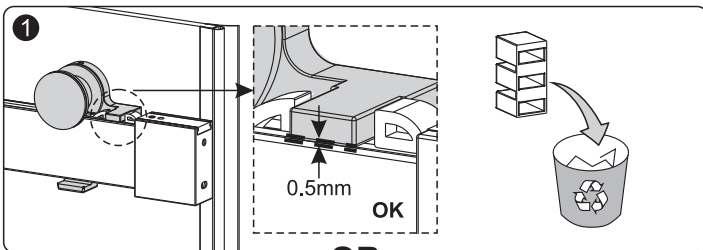
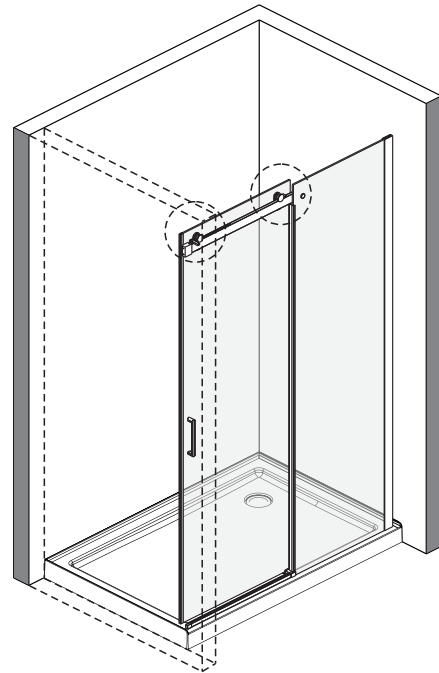
INSTALLATION PROCEDURE / STEP 10

- 10** 1. If the bracket of roller on the top rail gap is less than 1/16", you will not need sleeve of roller(14-2) or (15-2).
 2. If the gap is goes 1/16" or larger, use appropriate sleeve of roller to install on the bracket of roller.

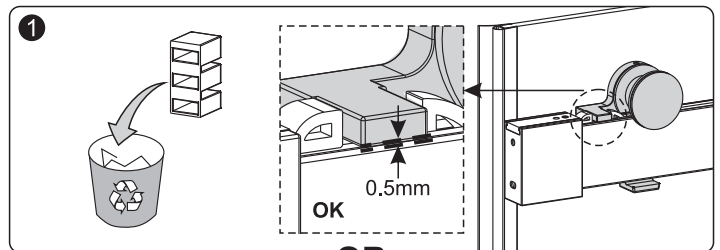
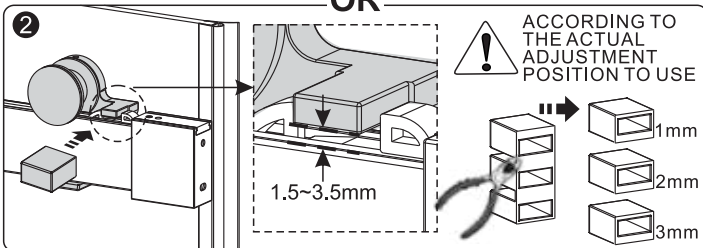
LEFT HAND ASSEMBLY



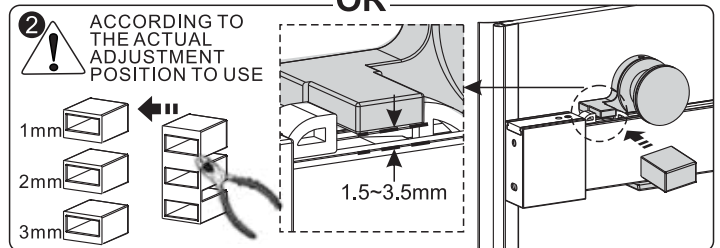
RIGHT HAND ASSEMBLY



OR



OR

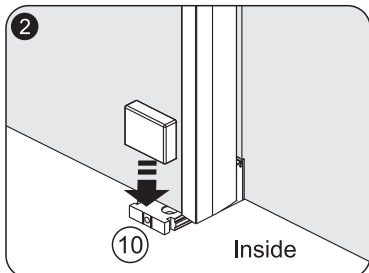
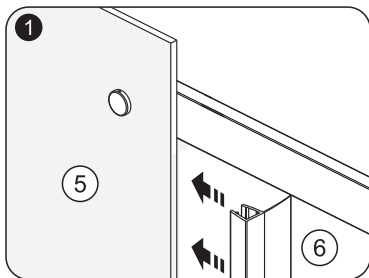
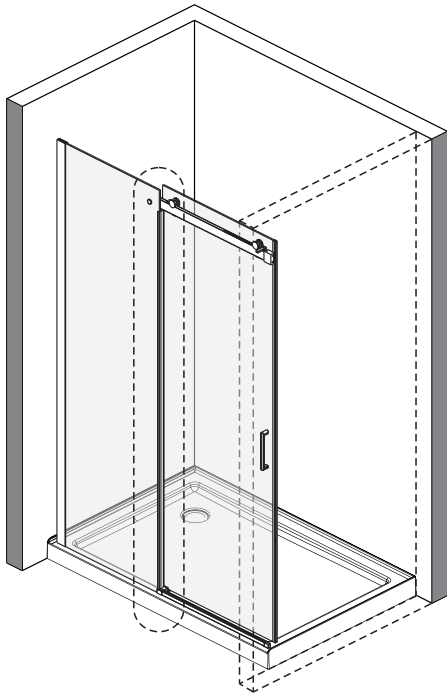


INSTALLATION PROCEDURE / STEP 11

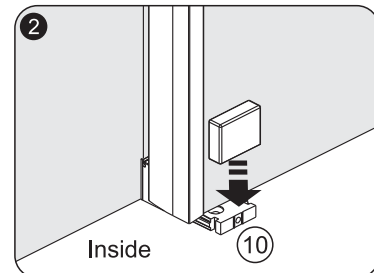
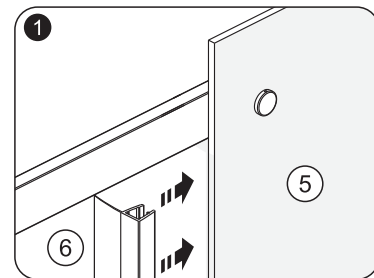
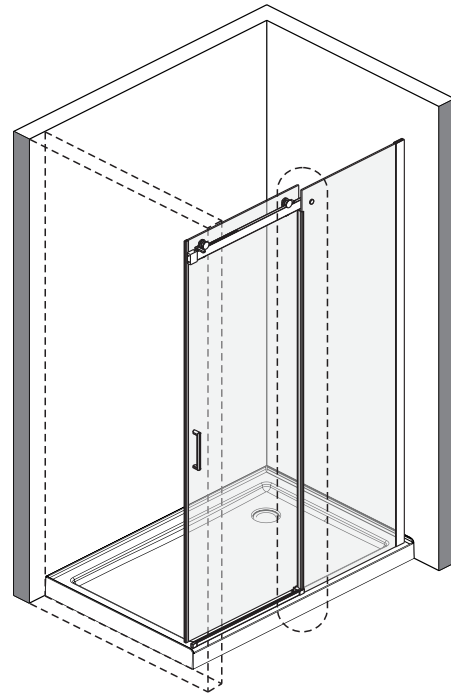
11

1. Install water-retaining seal gasket(6) on the fixed panel(5).
2. Install cap onto the door guide(10).

LEFT HAND ASSEMBLY



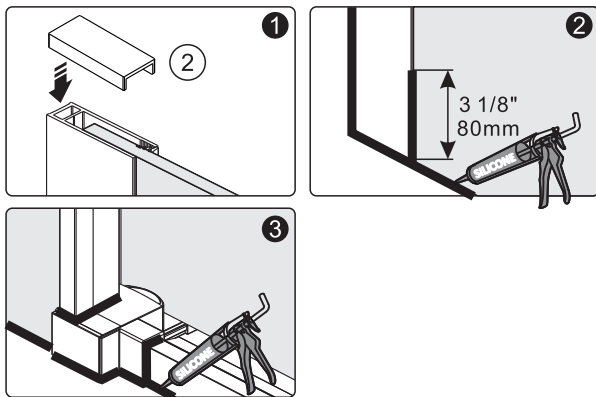
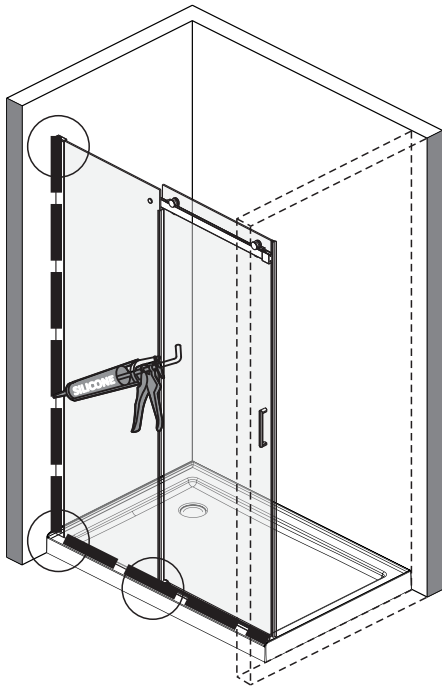
RIGHT HAND ASSEMBLY



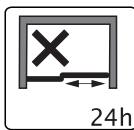
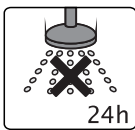
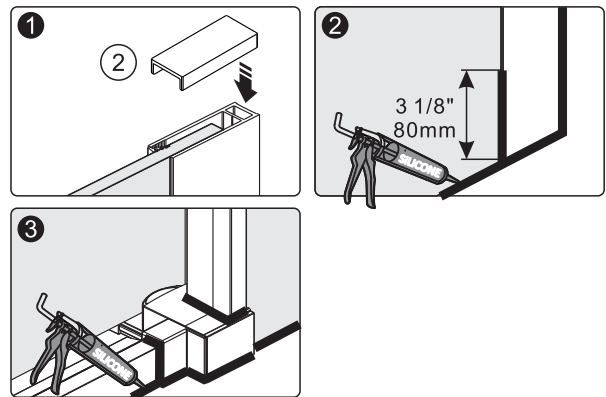
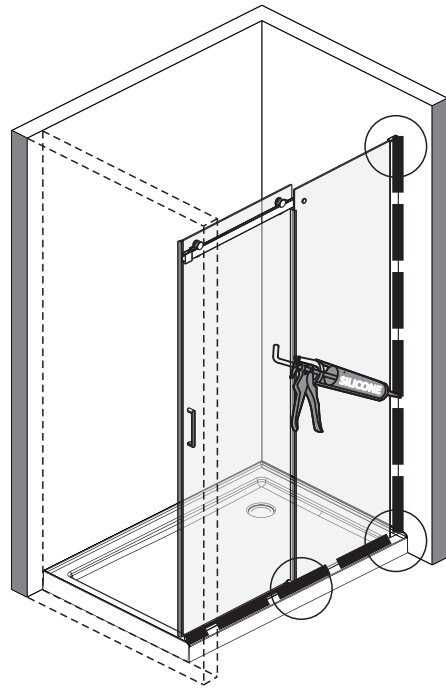
INSTALLATION PROCEDURE / STEP 12

- 12** 1. Place wall jamb cover(2) onto the wall jamb.
2. Caulk. Do not open & close the door for 24 hours.

LEFT HAND ASSEMBLY



RIGHT HAND ASSEMBLY



FINAL STEP:

Caulk the inside of the shower door frame to seal. Keep the entire area dry for a minimum of 24 hours.

CRAFT + MAIN™

ATTENTION CONSUMER:

IMPORTANT SHOWER ENCLOSURE WARRANTY INFORMATION

PLEASE DO NOT DISCARD

Thank you for your purchase of a shower door
from FGI Industries, Ltd.

In order to be eligible for product warranty, please register
your door on our website within two (2) weeks of installation.

Go to:

www.craftmandmain.com/registration

and follow the instructions.

For any questions or comments
about your new shower door,
please contact our Customer Service at:

US CUSTOMERS:

1-888-620-3667

CustomerService.US@FGI-Industries.com

6241 Northwind Parkway
Hobart, IN USA 46342

CANADA CUSTOMERS:

1-888-256-7551

customerservice.cdn@FGI-Industries.com

5970 Chedworth Way, Unit B
Mississauga, Ontario, Canada L5R 4G5

LAGOON™

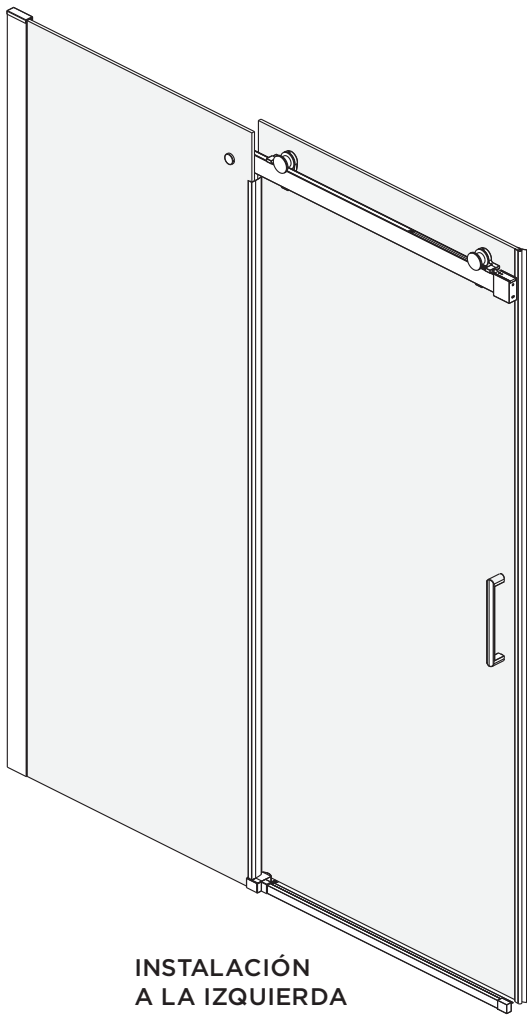
by
CRAFT + MAIN™

LGRRLSC- RODILLO QUE CIERRA LENTAMENTE PUERTA DE DUCHA Y BAÑERA

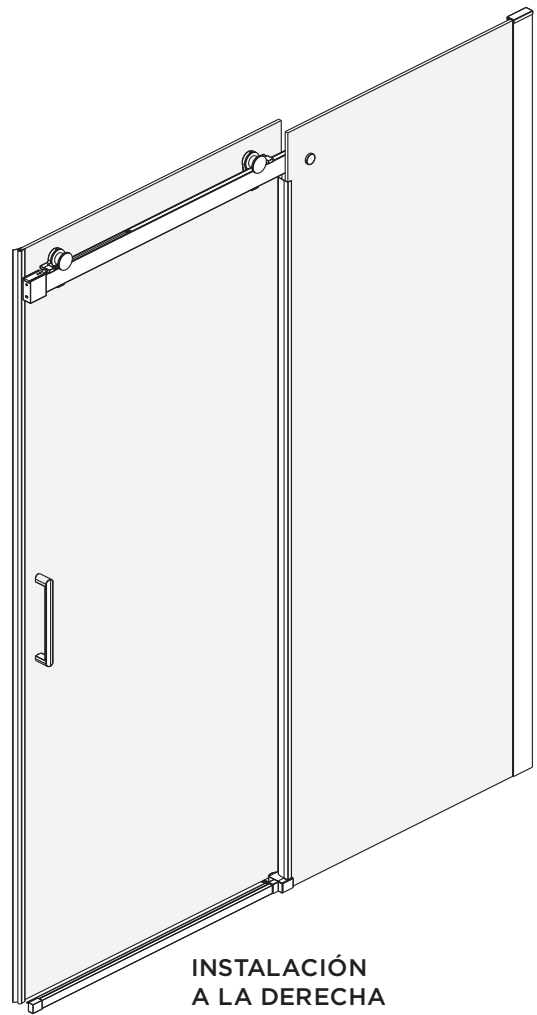
COPIA EL NÚMERO DE MODELO PARA TUS REGISTROS AQUÍ #

LEE DETENIDAMENTE LAS INSTRUCCIONES

Familiarízate con todas las piezas tal como se muestran en la vista ampliada. La vista ampliada sirve también como útil referencia para conocer la ubicación de varias piezas y cómo se instalan.



INSTALACIÓN
A LA IZQUIERDA



INSTALACIÓN
A LA DERECHA

Visítenos en YouTube y vea nuestros vídeos de instalación de la puerta de la ducha.
Uno puede estar disponible para su installation. www.youtube.com/c/CRAFTANDMAIN

Asistencia gratuita al cliente

De lunes a viernes de 7:30 a.m. a 5:00 p.m. CST.

1-888-620-3667

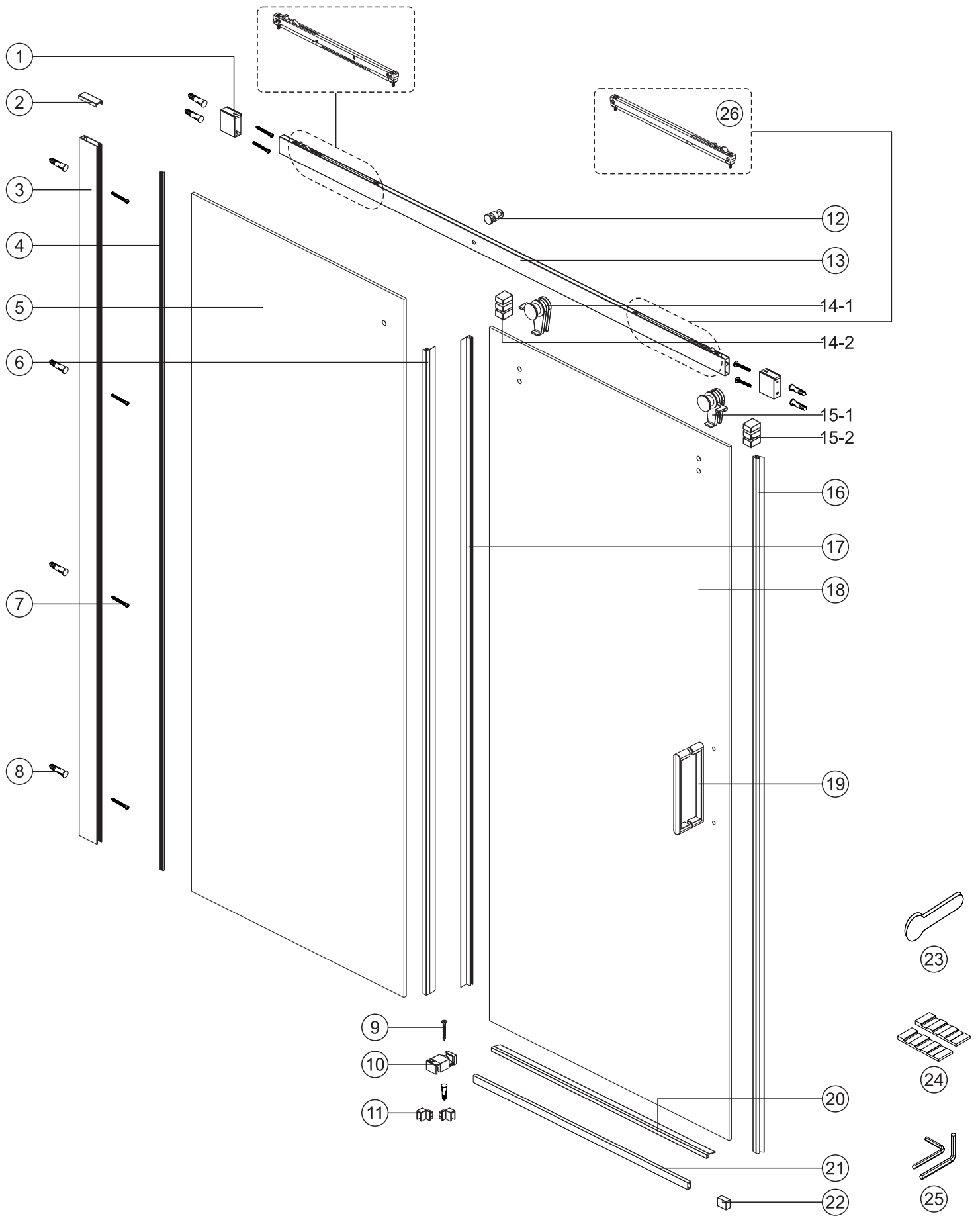
Clientes de EE. UU.

1-888-256-7551


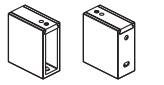

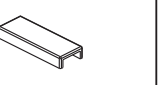
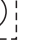


















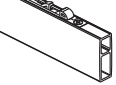
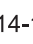
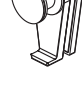
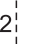









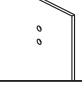
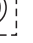
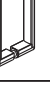

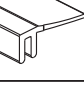











Clientes de Canadá

6241 Northwind Parkway, Hobart, IN USA 46342
USA: www.craftandmain.com

5970 Chedworth Way, Unit B, Mississauga, Ontario, Canada L5R 4G5
CANADA: www.craftandmain.ca



LISTA DE PIEZAS

 	 	 	 	 	
Soporte de pared de riel (2 piezas)	Cubierta de jamba de pared (1 pieza)	Jamba de pared (1 pieza)	Junta de presión (1 pieza)	Panel fijo (1 pieza)	Junta de sellado para panel fijo (1 pieza)
 	 	 	 	 	
Tornillo de cabeza plana biselada de 1/8"X5/8" (4 piezas)	Anclaje para pared (9 piezas)	Tornillo de cabeza plana 1/8"X1 3/4" (5 piezas)	Guía de puerta (1 pieza)	Kit de conectores para guía de puerta (2 piezas)	Dispositivo anti-salto (1 pieza)
 	 	 	 	 	
Riel superior (1 pieza)	Rodillo derecho (1 pieza)	Funda de rodillo (1 pieza)	Rodillo izquierdo (1 pieza)	Funda de rodillo (1 pieza)	Junta de cierre (1 pieza)
 	 	 	 	 	
Junta de sellado para puerta móvil (1 pieza)	Puerta móvil (1 pieza)	Manija (1 pieza)	Sello de umbral (1 pieza)	Umbral (1 pieza)	Cubierta de umbral (1 pieza)
 	 	 	 		
Herramienta para instalación (1 pieza)	Espaciador de nivel (2 piezas)	Llave Allen (2 piezas)	Mecanismo de cierre lento (2 piezas)		

⚠ ADVERTENCIA: Siempre se deben usar gafas de seguridad cuando se trabaja con vidrio templado.

HERRAMIENTAS RECOMENDADAS

 	 	 	 	 	
SILICONA	TALADRO	CINTA DE MEDIR	MAZO DE GOMA	BROCAS PARA TALADRO	CUCHILLO
 	 	 	 	 	
NIVEL	LÁPIZ	DESTORNILLADORE	SERRUCHO	GAFAS DE SEGURIDAD	TIJERAS DE CORTE

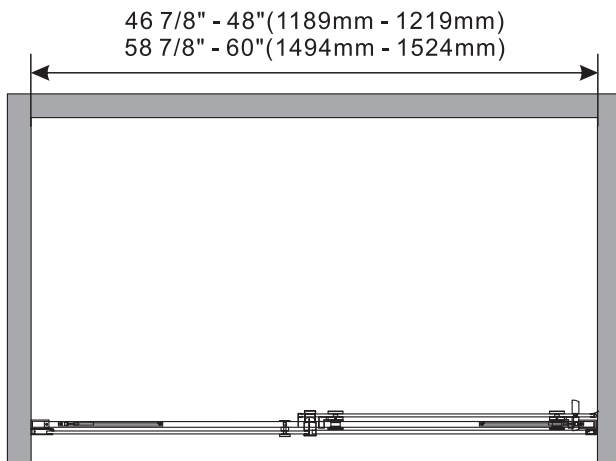
**ELIGE LA DIRECCIÓN DE APERTURA DE LA PUERTA DE LA DUCHA:
IZQUIERDA O DERECHA SIGUE EL DIAGRAMA APROPIADO A CONTINUACIÓN**

Determina qué configuración de ensamblaje debes seguir en función de la ubicación del cabezal de ducha como se ve desde el exterior de la ducha. El cabezal de ducha de la mano izquierda debe usar el ensamblaje del lado izquierdo y el cabezal de la ducha de la mano derecha debe usar el ensamblaje de la mano derecha para asegurar una instalación de acabado hermético.

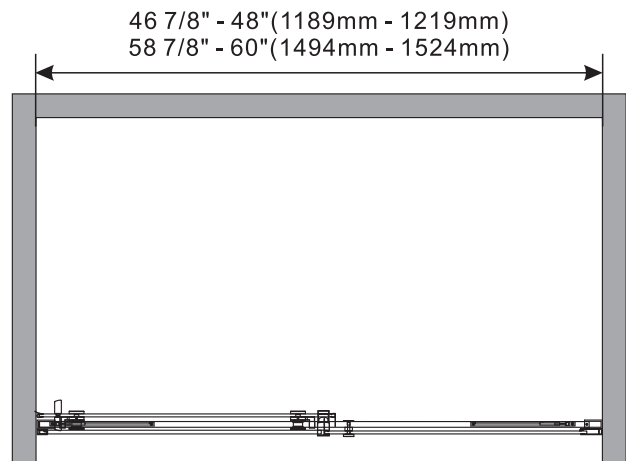
PROCEDIMIENTO PARA LA INSTALACIÓN / PASO 1

1 MEDIDA DE INSTALACIÓN

MONTAJE A MANO IZQUIERDA



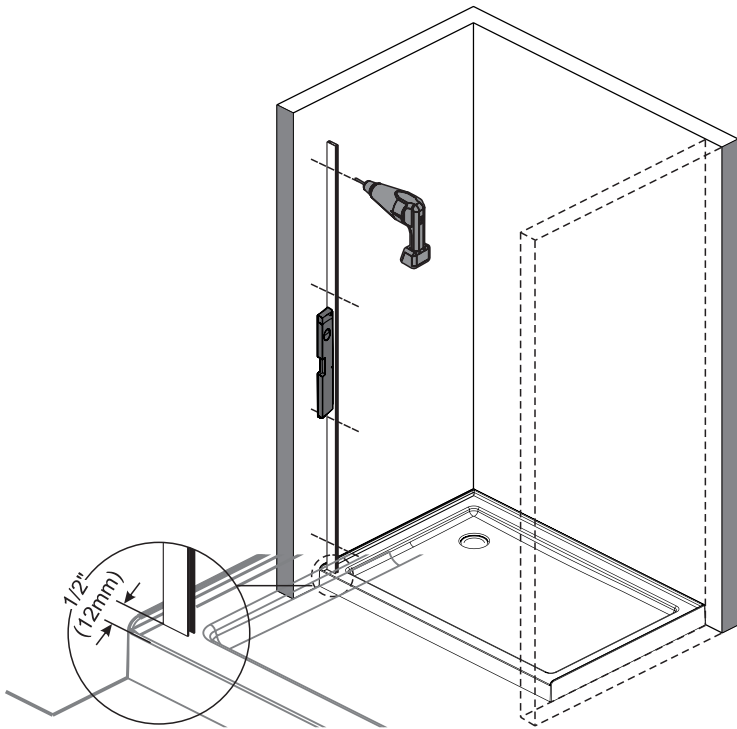
MONTAJE A MANO DERECHA



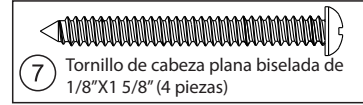
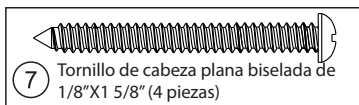
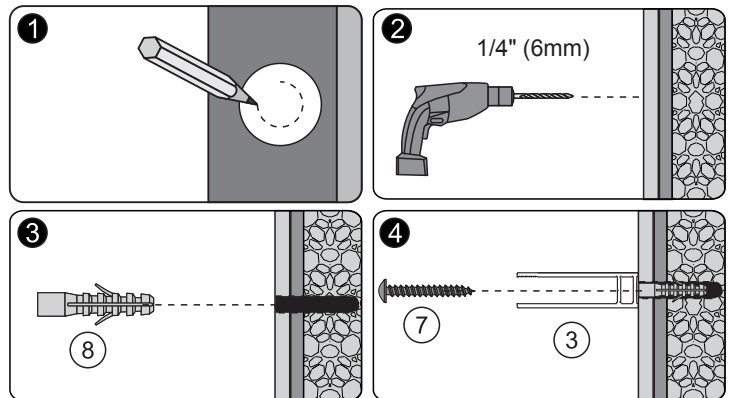
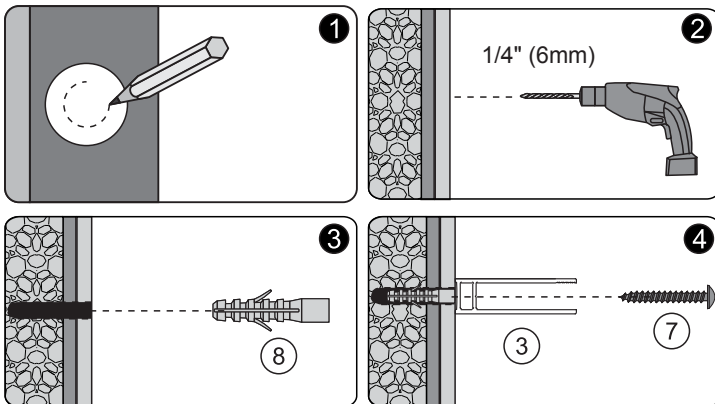
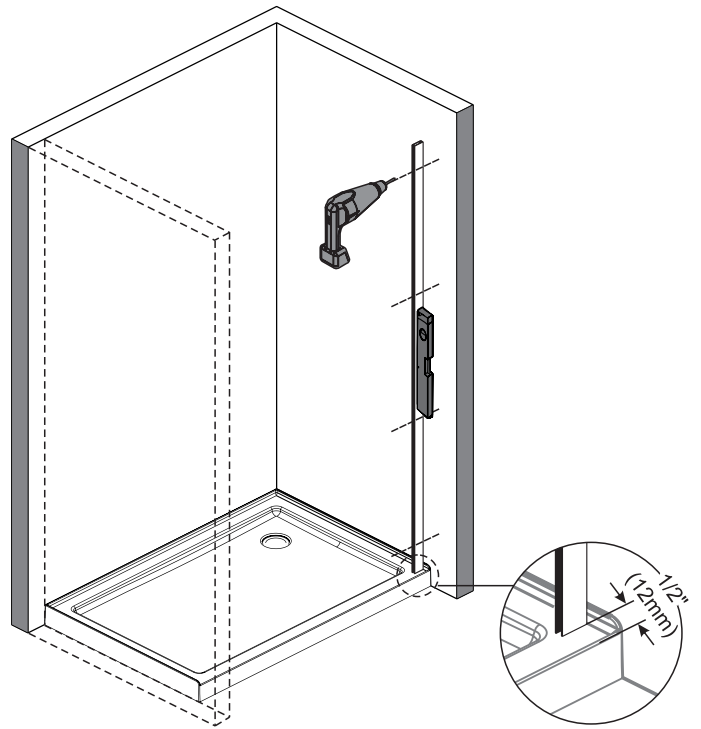
PROCEDIMIENTO PARA LA INSTALACIÓN / PASO 2

1. Coloca la jamba de pared y nivéla(3) en la posición de instalación, luego marca el orificio a taladrar.
2. Taladra un orificio con una broca para taladro de 1/4".
3. Coloca el anclaje de pared(8) en el orificio.
4. Fija la jamba de pared(3) con un tornillo de cabeza plana biselada(7) contra la pared.

MONTAJE A MANO IZQUIERDA



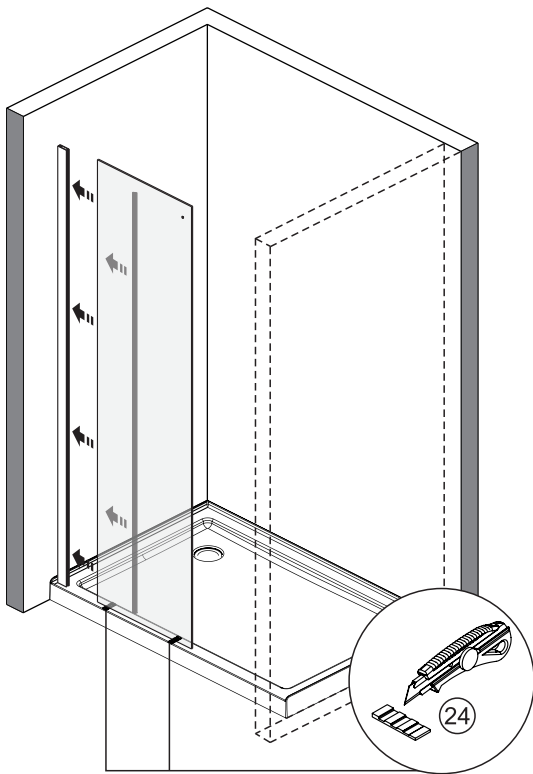
MONTAJE A MANO DERECHA



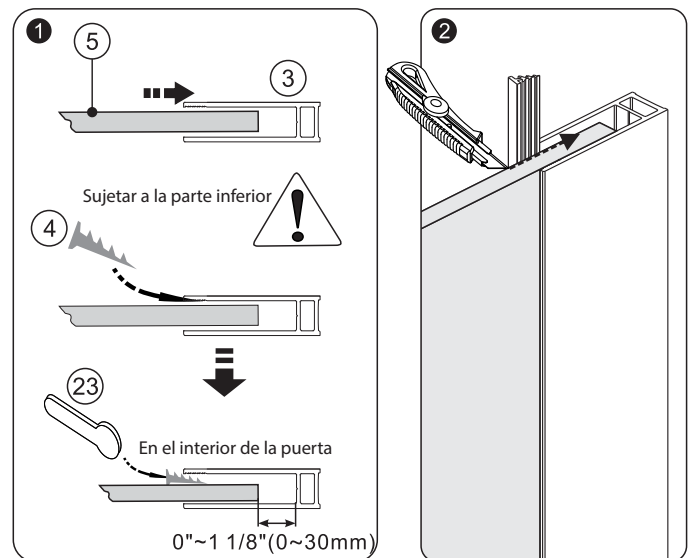
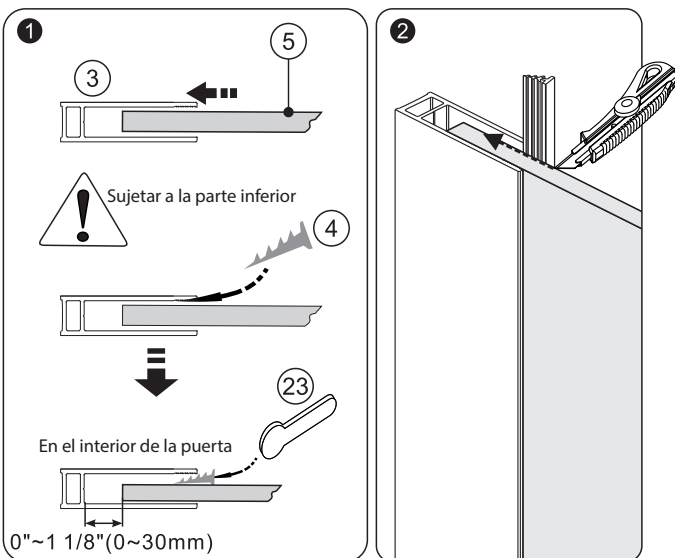
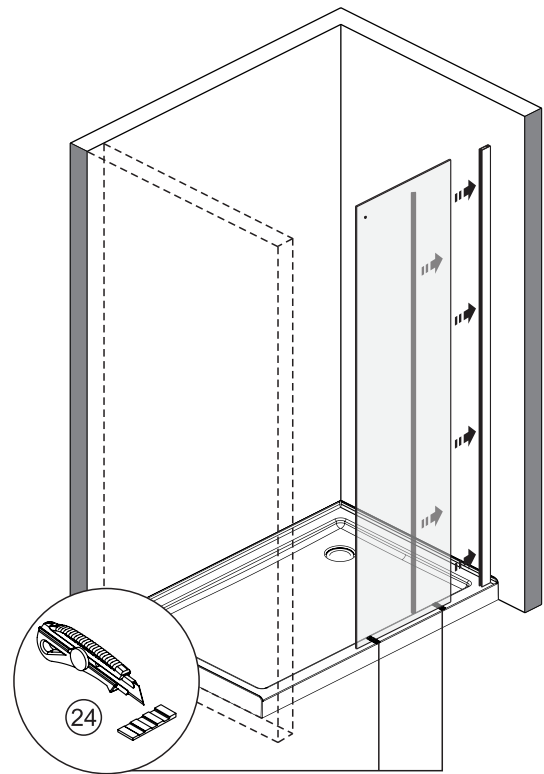
PROCEDIMIENTO PARA LA INSTALACIÓN / PASO 3

- 3** 1. Guarda con cuidado el panel de la puerta en la cubierta de la ducha. Colócalo sobre una toalla y no directamente sobre el plato de ducha.
2. Inserta el panel fijo(5) en la ranura de la jamba de pared(3), luego nivélalo (utiliza el espaciador de nivel(24) para ajustar si el panel fijo(5) no está nivelado).
3. Inserta la junta de presión(4) en el interior de la ducha para presionar el panel fijo (5) contra la jamba de pared(3) usando la herramienta de instalación(23). (Usa una cuchilla para cortar la junta de presión(4) si es demasiado larga)

MONTAJE A MANO IZQUIERDA



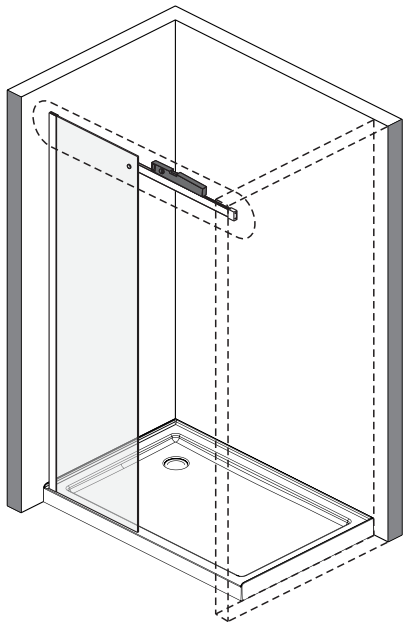
MONTAJE A MANO DERECHA



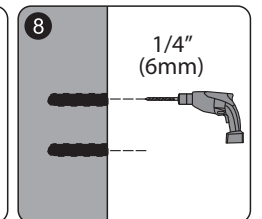
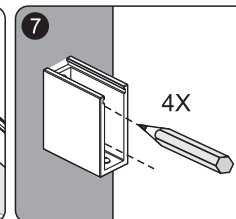
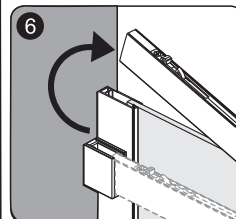
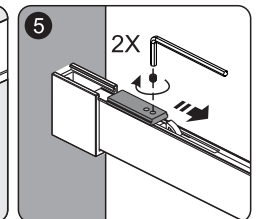
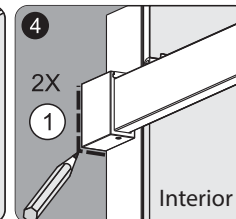
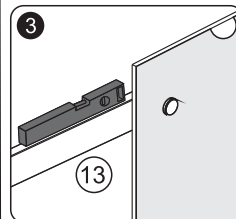
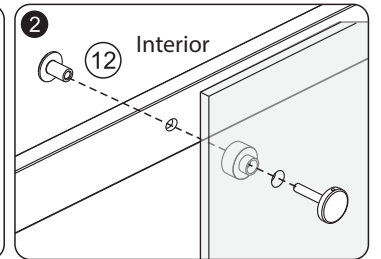
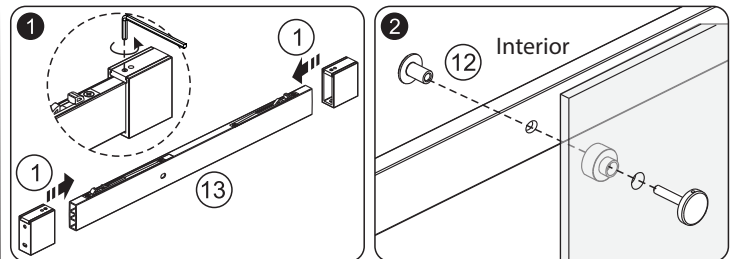
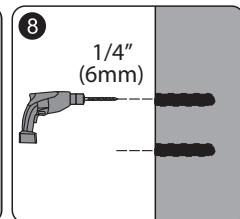
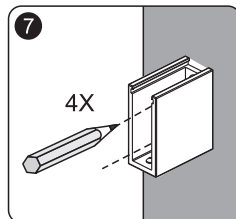
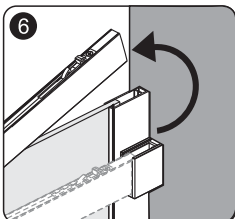
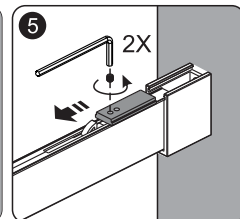
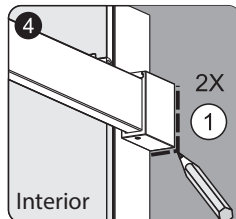
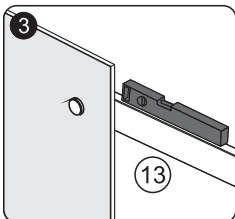
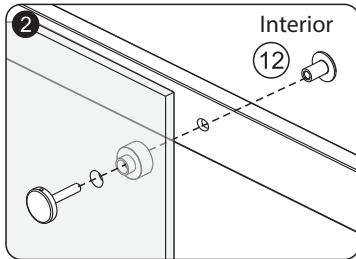
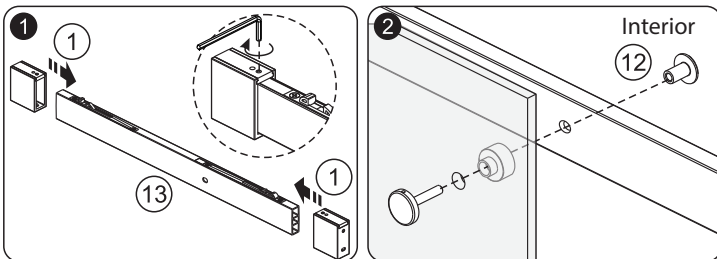
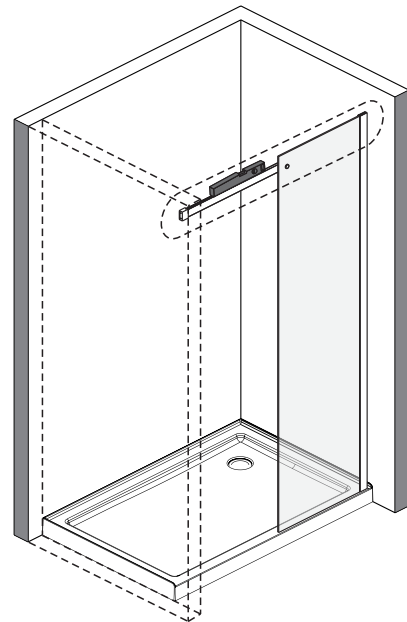
PROCEDIMIENTO PARA LA INSTALACIÓN / PASO 4

- 4**
1. Instala el soporte de pared del riel(1) en el riel superior(13).
 2. Instala el dispositivo antisalto del riel(12) en el riel superior(13).
 - 3-4. Nivelas el riel superior(13), luego marca la línea para el soporte de pared del riel(1) en ambos lados.
 - 5-6. Usa la llave Allen para aflojar la tapa del riel superior(13), luego retira el riel superior del carril de la pared.
 7. Dibuja la posición del orificio de perforación del soporte de pared del riel(1).
 8. Taladra un orificio con una broca de 1/4".

MONTAJE A MANO IZQUIERDA



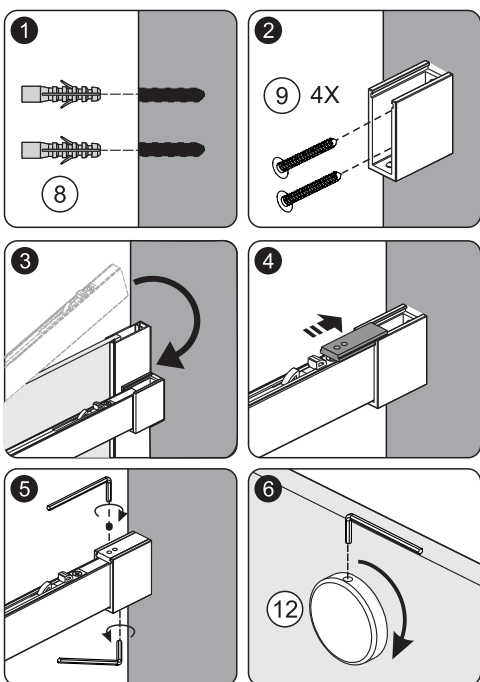
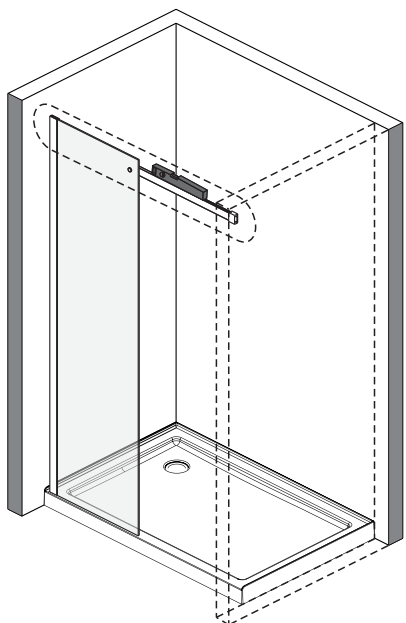
MONTAJE A MANO DERECHA



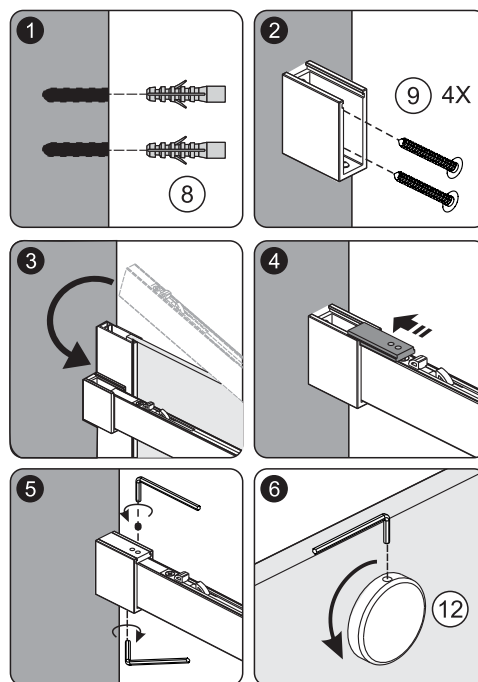
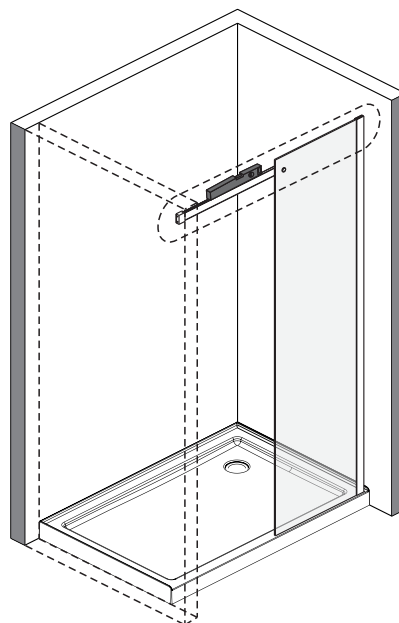
PROCEDIMIENTO PARA LA INSTALACIÓN / PASO 5

- 5**
1. Coloca el anclaje de pared(8) en el orificio.
 2. Fija el soporte de pared a la pared con un tornillo de cabeza plana(9).
 - 3-4. Coloca el riel superior en el carril de la pared y empuja la tapa en el carril de la pared.
 - 5-6. Utiliza la llave Allen para fijar el riel superior y el carril de la pared, y fija el dispositivo antisalto(12).

MONTAJE A MANO IZQUIERDA



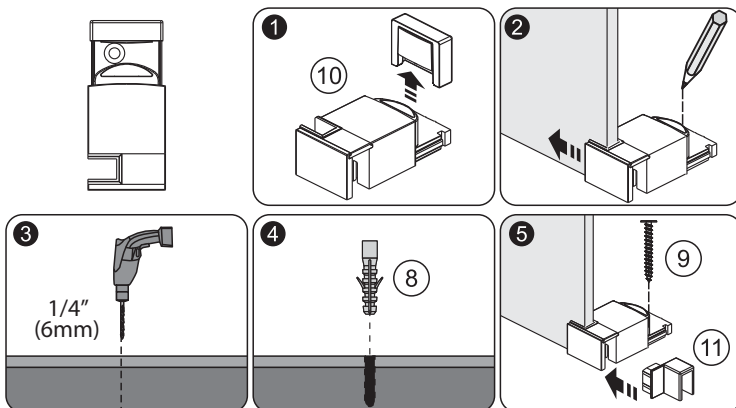
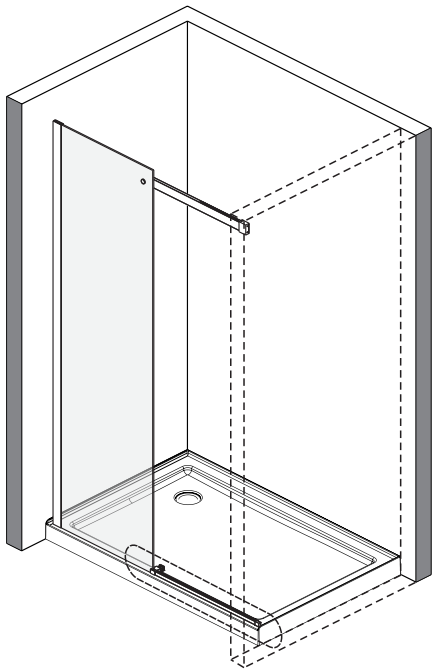
MONTAJE A MANO DERECHA



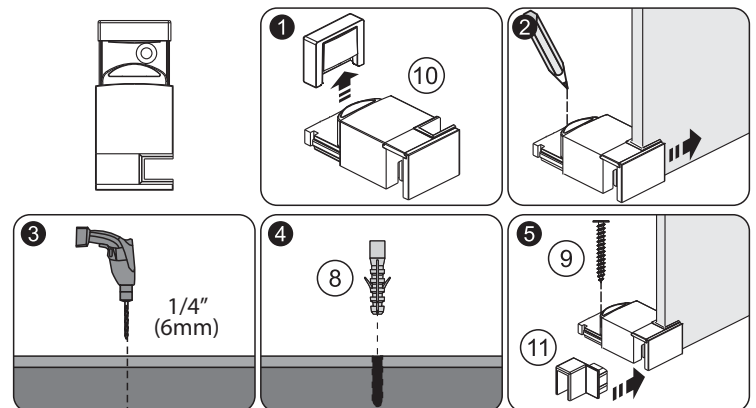
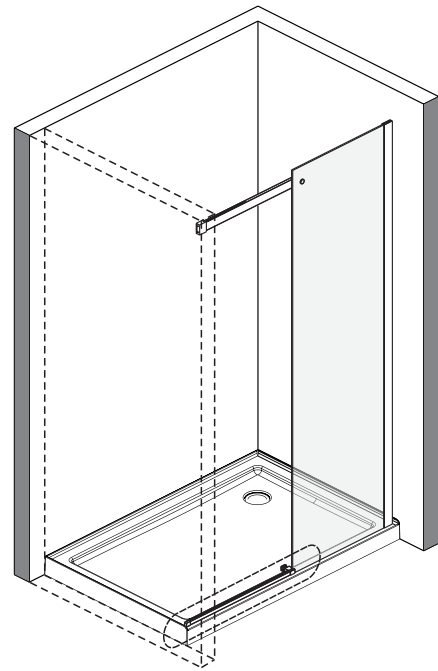
PROCEDIMIENTO PARA LA INSTALACIÓN / PASO 6

1. Retira el clip de la guía de la puerta(10).
2. Marca el orificio en la bandeja/piso para la guía inferior.
3. Utiliza una broca de 1/4" para perforar.
4. Coloca el anclaje de pared(8) en el orificio.
5. Utiliza un tornillo de cabeza plana(9) para fijar la guía inferior e instala el juego de conectores(11) para conectar la guía inferior.

MONTAJE A MANO IZQUIERDA



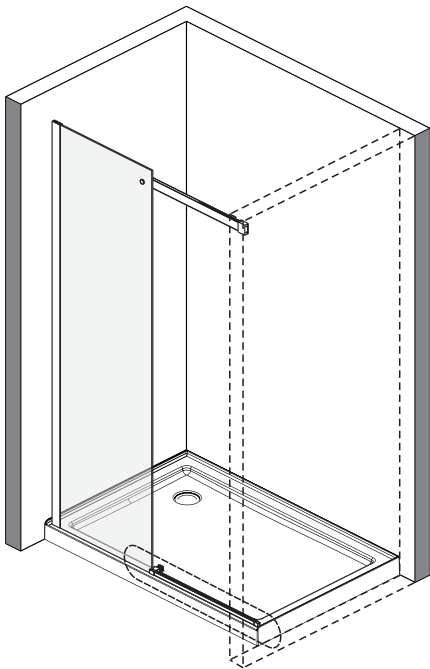
MONTAJE A MANO DERECHA



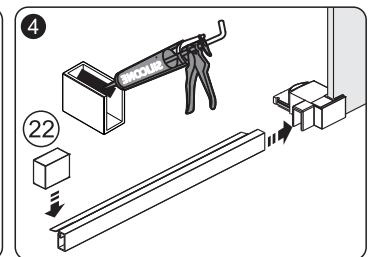
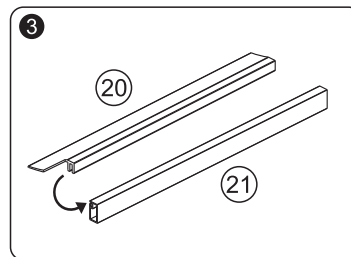
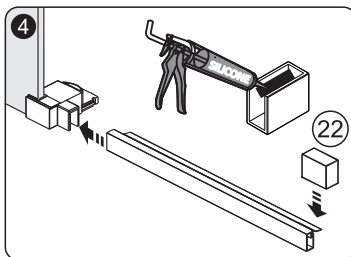
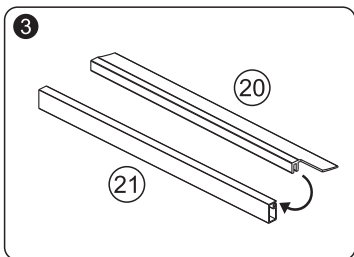
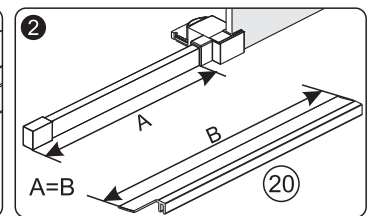
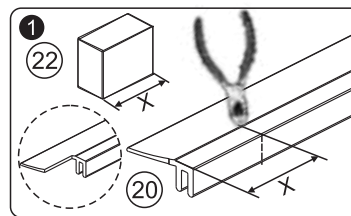
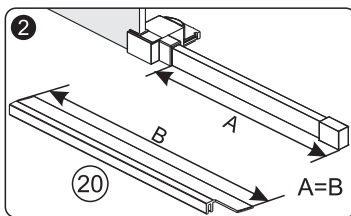
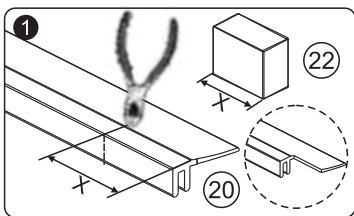
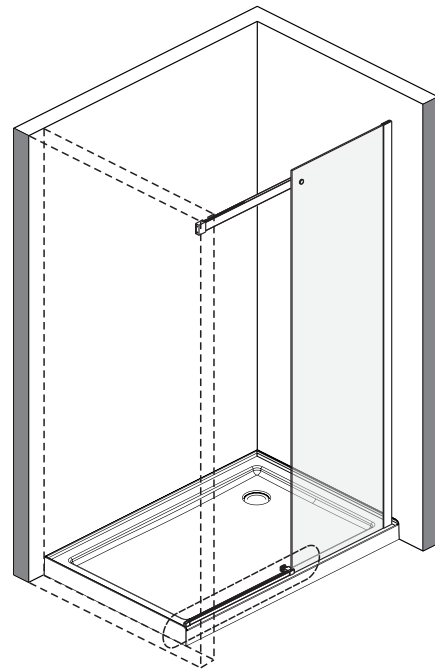
PROCEDIMIENTO PARA LA INSTALACIÓN / PASO 7

- 7**
1. Corta el sello del umbral(20).
 - 2-3. Inserta el sello del umbral(20) en el umbral(21).
 4. Agrega un poco de silicona en la cubierta del umbral(22) y cúbrelo hasta el umbral(21).

MONTAJE A MANO IZQUIERDA



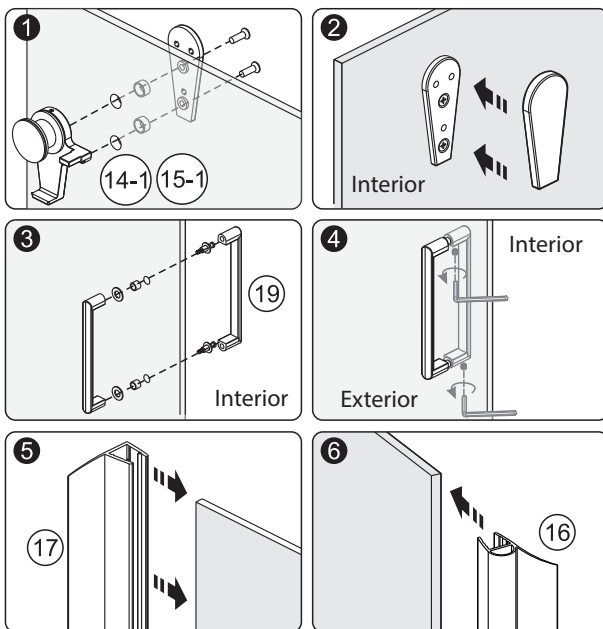
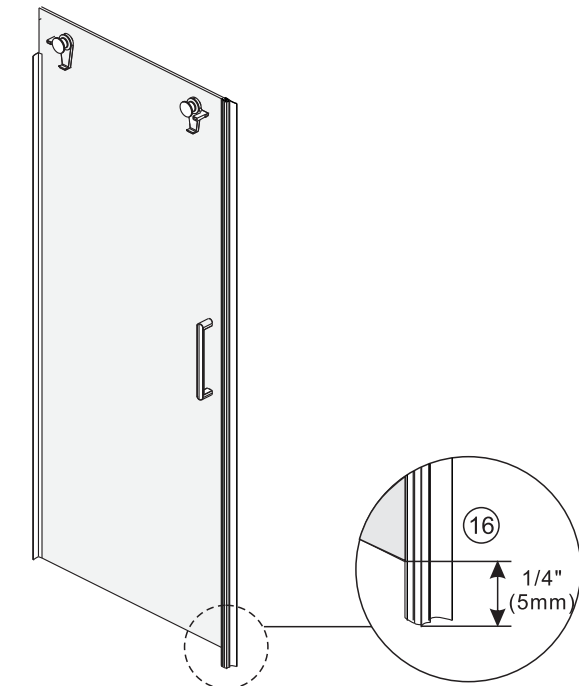
MONTAJE A MANO DERECHA



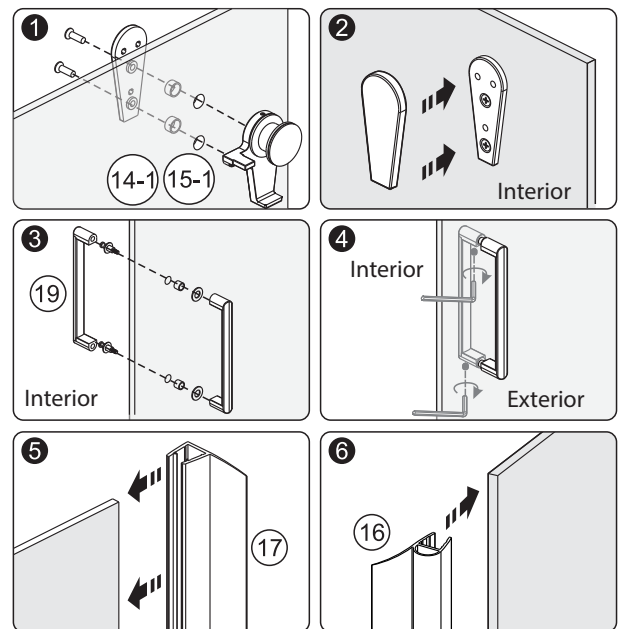
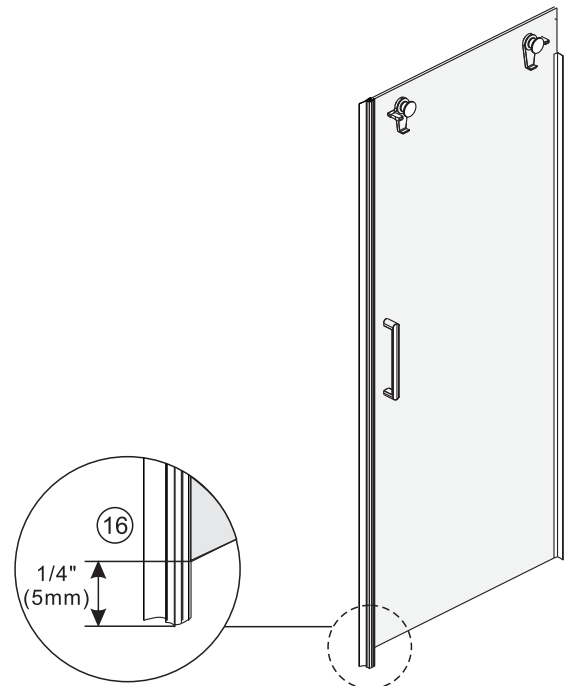
PROCEDIMIENTO PARA LA INSTALACIÓN / PASO 8

- 8** 1-2. Instala el rodillo derecho(14-1) y el rodillo izquierdo(15-1) en la puerta móvil y usa la tapa del rodillo para cubrir el rodillo.
3-4. Instala la manija(19) y fíjala.
5-6. Instala la junta del sello de retención de agua(17) y el sello de cierre(16) en la puerta móvil.

MONTAJE A MANO IZQUIERDA



MONTAJE A MANO DERECHA

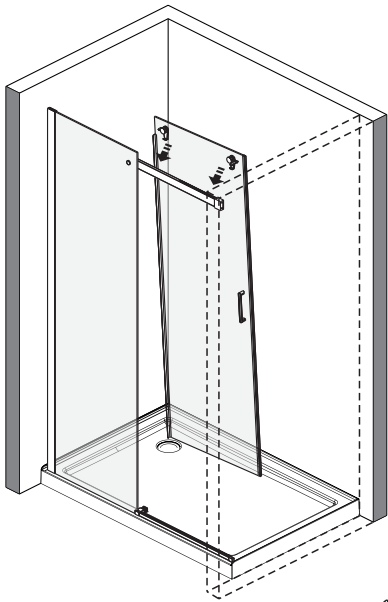


PROCEDIMIENTO PARA LA INSTALACIÓN / PASO 9

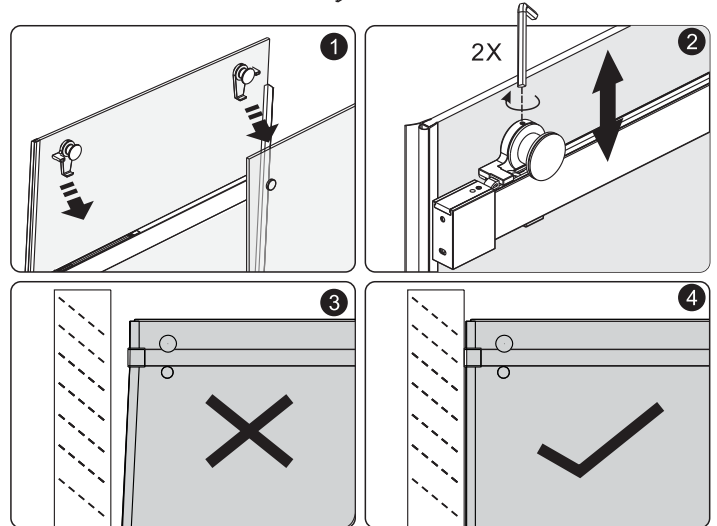
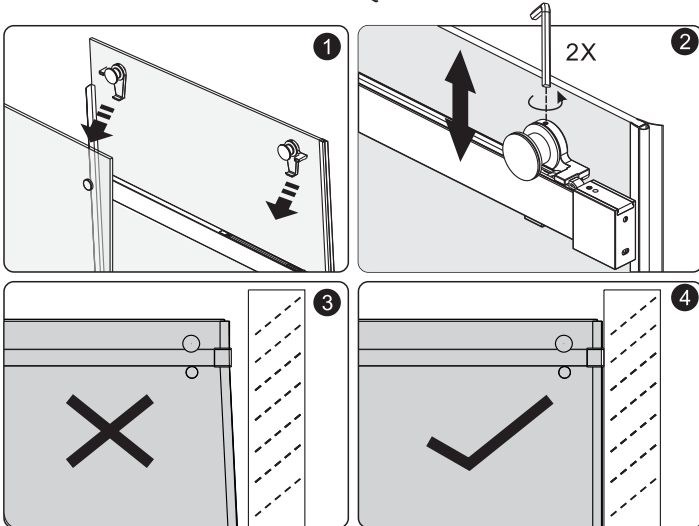
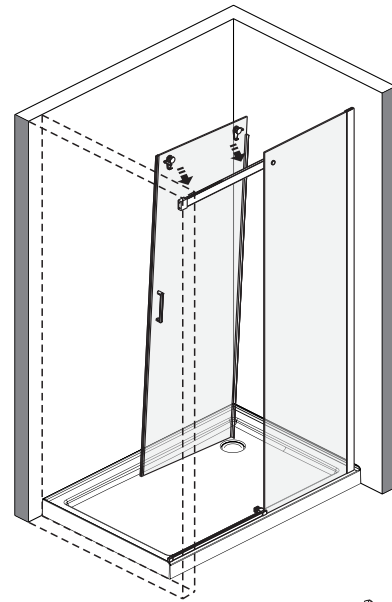
9

1. Cuelga la puerta móvil del riel superior.
2. Ajustar la puerta móvil -
Si el panel de la puerta no cierra correctamente, ajusta el rodillo (levantándolo hacia arriba o girándolo hacia abajo) hasta que la puerta móvil pueda cerrarse correctamente como se muestra a continuación.

MONTAJE A MANO IZQUIERDA



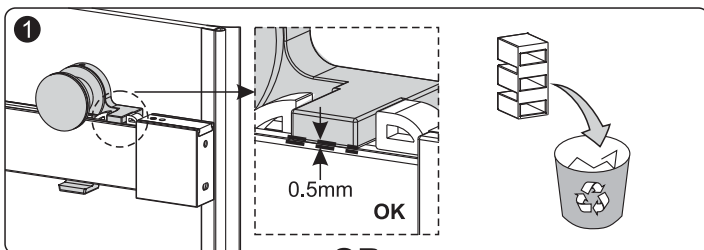
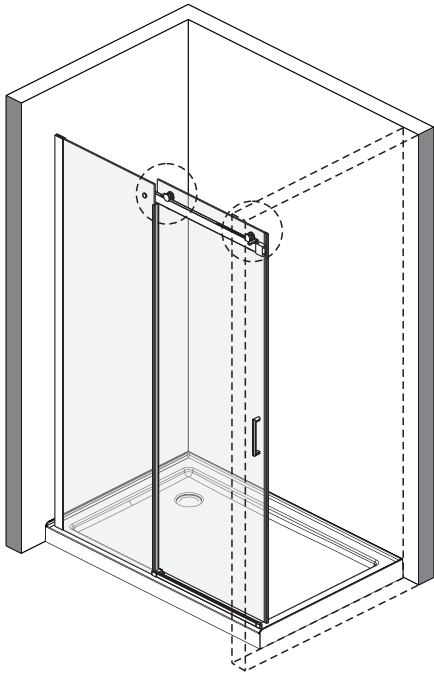
MONTAJE A MANO DERECHA



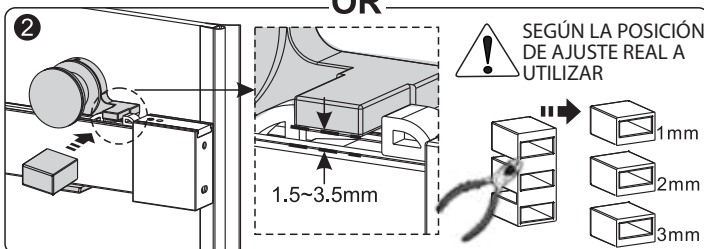
PROCEDIMIENTO PARA LA INSTALACIÓN / PASO 10

- 10** 1. Si el soporte del rodillo en el espacio del riel superior es inferior a 1/16", no necesitarás funda de rodillo(14-2) o (15-2).
2. Si el espacio es de 1/16" o más grande, usa la funda adecuada para el rodillo para instalarlo en el soporte del rodillo.

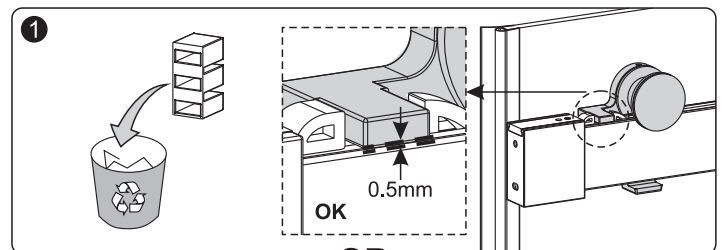
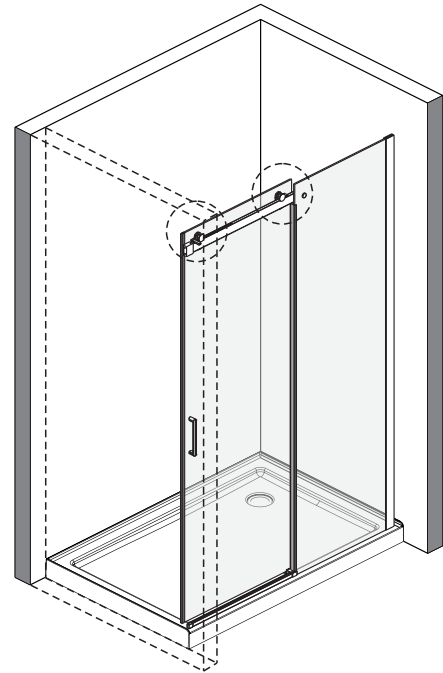
MONTAJE A MANO IZQUIERDA



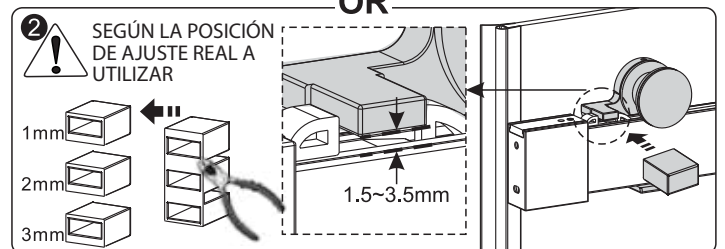
OR



MONTAJE A MANO DERECHA



OR

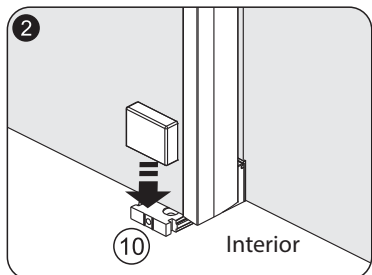
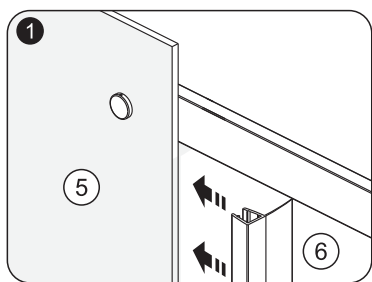
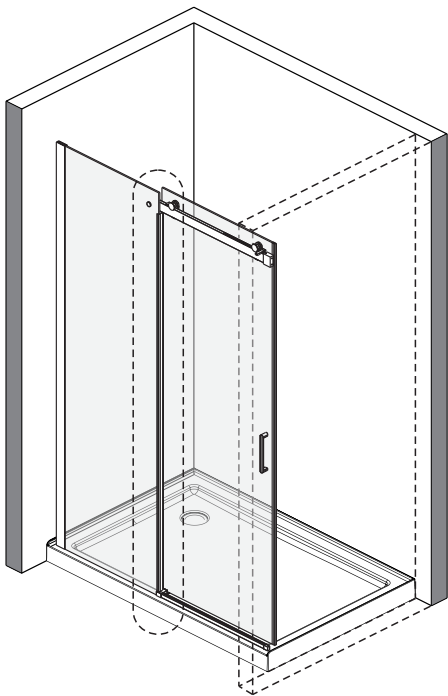


PROCEDIMIENTO PARA LA INSTALACIÓN / PASO 11

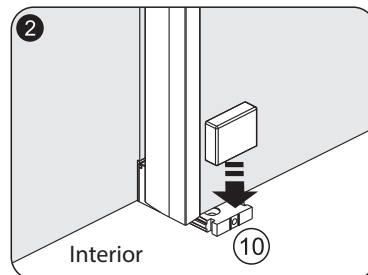
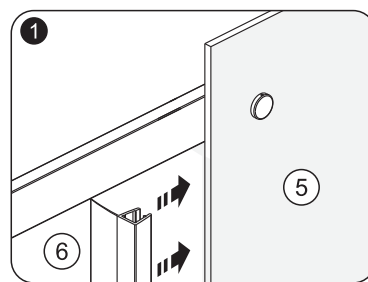
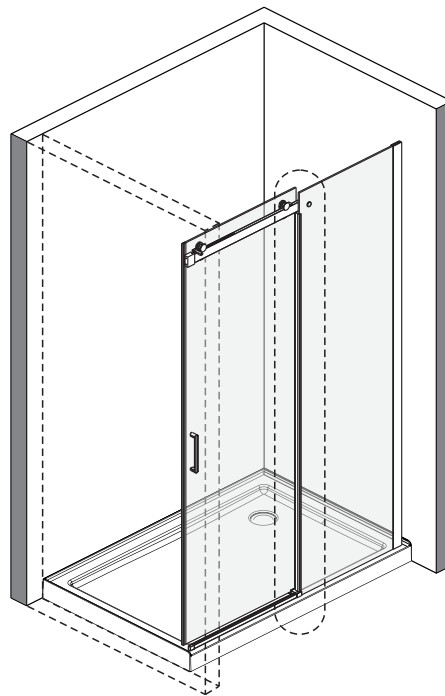
11

1. Instala la junta de sellado de retención de agua(6) en el panel fijo(5).
2. Instala la tapa en la guía de la puerta(10).

MONTAJE A MANO IZQUIERDA



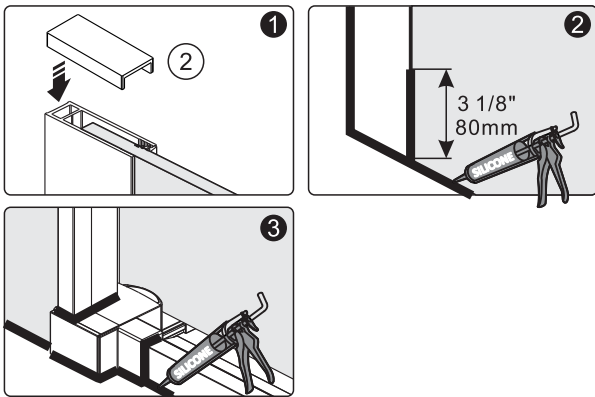
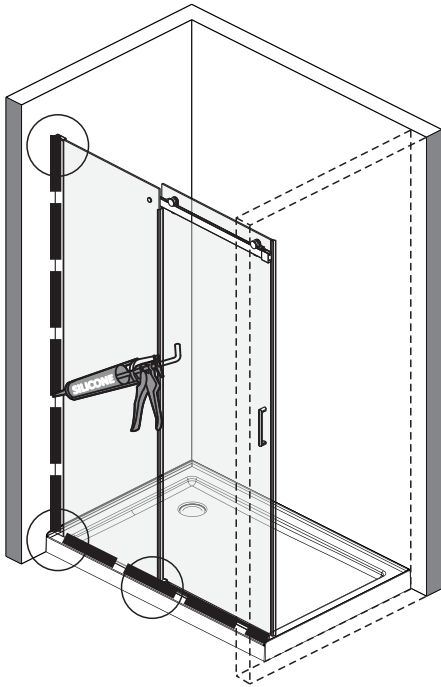
MONTAJE A MANO DERECHA



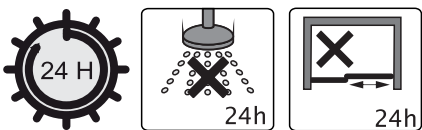
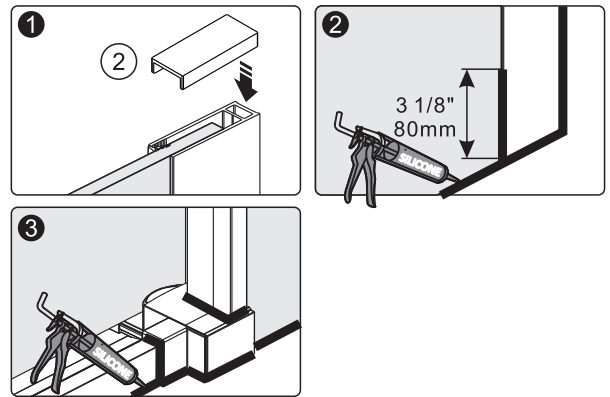
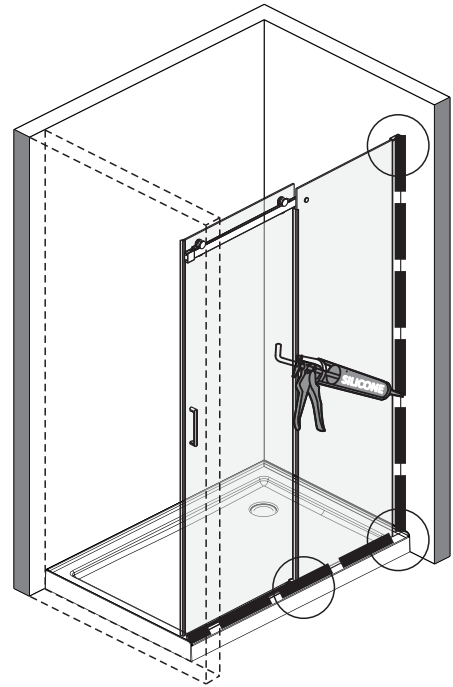
PROCEDIMIENTO PARA LA INSTALACIÓN / PASO 1

- 12** 1. Coloca la cubierta de la jamba de pared(2).
2. Aplica pasta selladora. No abras y cierres la puerta dentro de las próximas 24 horas.

MONTAJE A MANO IZQUIERDA



MONTAJE A MANO DERECHA



PASO FINAL:

Aplica pasta selladora al interior del marco de la puerta de la ducha para sellar. Mantén toda el área seca durante un mínimo de 24 horas.

CRAFT + MAIN™

ATENCIÓN CONSUMIDOR:

IMPORTANTE ANEXO SOBRE LAS DUCHAS INFORMACIÓN DE LA GARANTÍA

POR FAVOR, NO DESECHAR

Gracias por comprar una puerta de ducha de FGI Industries, Ltd.
Para ser elegible para la garantía del producto,
registra la puerta en nuestro
sitio web dentro de las dos (2) semanas posteriores a la instalación.

Ir a:

www.craftmandmain.com/registration
y sigue las instrucciones.

Para cualquier pregunta o comentario sobre tu nueva puerta de ducha,
comunícate con nuestro Servicio de Atención al Cliente en:

CLIENTES DE LOS EE. UU.

1-888-620-3667

CustomerService.US@FGI-Industries.com

6241 Northwind Parkway
Hobart, IN USA 46342

CLIENTES DE CANADÁ:

1-888-256-7551

customerservice.cdn@FGI-Industries.com

5970 Chedworth Way, Unit B
Mississauga, Ontario, Canada L5R 4G5

LAGOON™

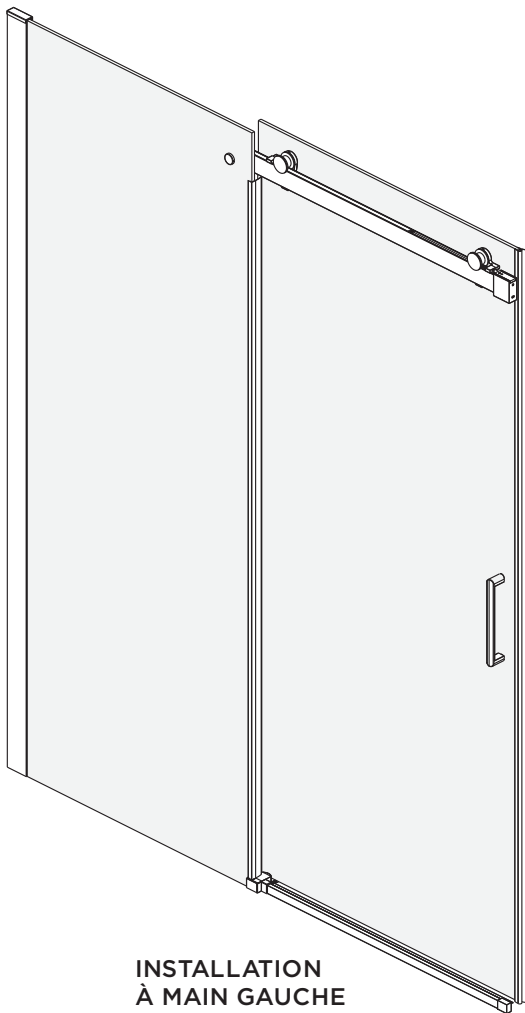
by
CRAFT + MAIN™

LGRLSC- PORTE DE CABINE DE DOUCHE ET BAIGNOIRE À DISPOSITIF DE ROULEMENT À FERMETURE LENTE COULISSANTE

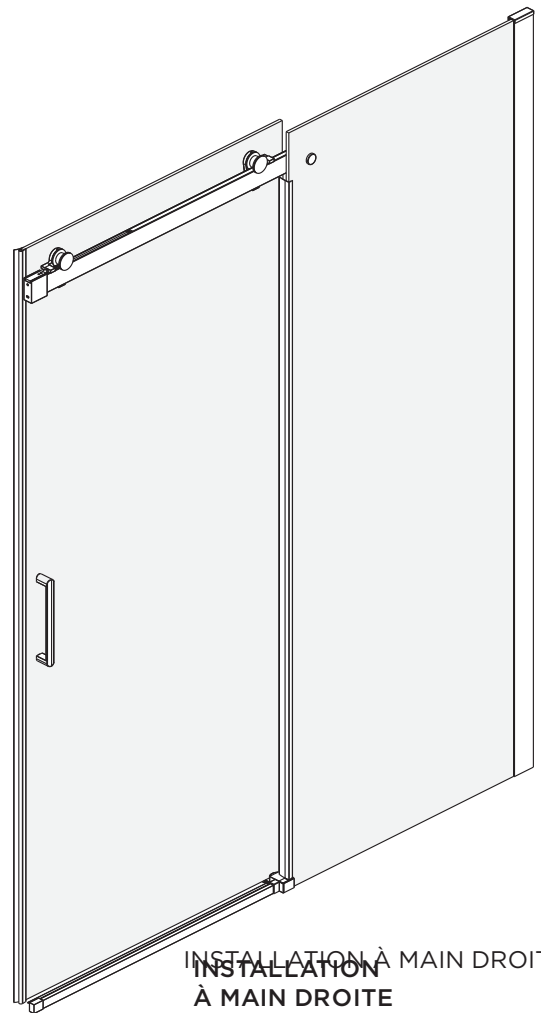
COPIEZ LE NUMÉRO DE MODÈLE ICI POUR VOS DOSSIERS

LISEZ LES INSTRUCTIONS ATTENTIVEMENT

Familiarisez-vous avec toutes les pièces illustrées dans la vue éclatée. La vue éclatée servira également de référence utile pour l'emplacement des différentes pièces et la façon dont elles sont installées.



INSTALLATION
À MAIN GAUCHE



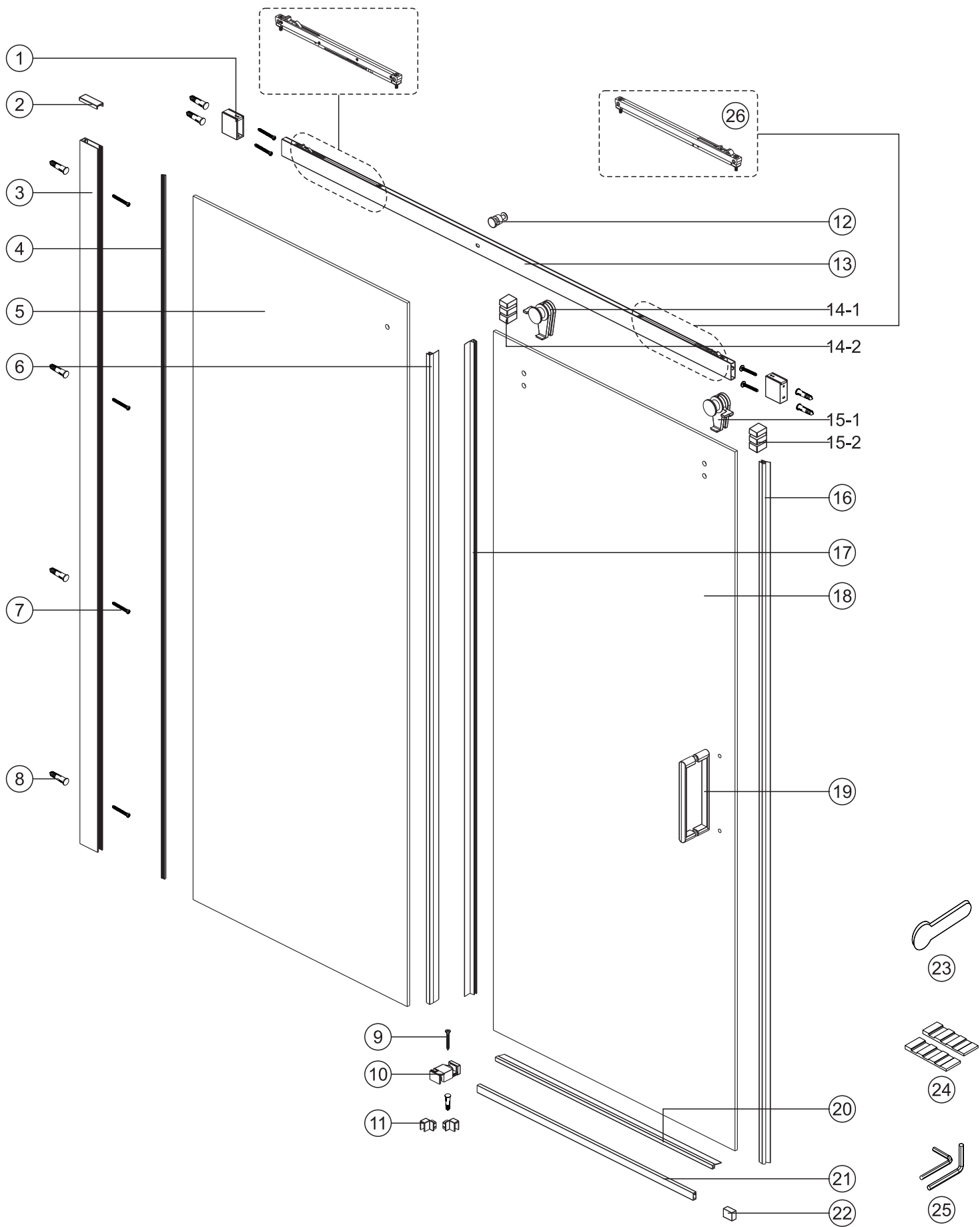
INSTALLATION
À MAIN DROITE

S'il vous plaît visitez-nous sur YouTube et voir nos vidéos d'installation de porte de douche. L'un d'eux peut être disponible pour installation. www.youtube.com/c/CRAFTANDMAIN

Ligne d'assistance à la clientèle sans frais 1 888 620-3667 pour les clients des États-Unis
Du lundi au vendredi entre 7h30 et 17h00, HNC **1 888 256-7551** pour les clients du Canada

6241 Northwind Parkway, Hobart, IN USA 46342
USA: www.craftandmain.com

5970 Chedworth Way, Unit B, Mississauga, Ontario, Canada L5R 4G5
CANADA: www.craftandmain.ca



LISTE DES PIÈCES

Support mural de rail (2 pcs)	Support mural de rail (2 pcs)	Piédroit mura l (1 pce)	Joint d'étanchéité par pression (1 pce)	Panneau fixe (1 pce)	Joint d'étanchéité pour panneau fixe (1 pce)
Vis à tête cylindrique bombée 1/8 po X 1 5/8 po (4 pcs)	Dispositif d'ancrage mural (9 pcs)	Vis à tête plate 1/8 po X 1 3/4 po (5 pcs)	Guide de porte (1 pce)	Kit de raccordement pour guide de porte (2 pcs)	Dispositif anti- déraillement (1 pce)
Rail supérieur (1 pce)	Dispositif de roulement droit (1 pce)	Manchon de dispositif de roulement (1 pce)	Dispositif de roulement gauche (1 pce)	Manchon du dispositif de roulement (1 pce)	Joint de fermeture (1 pce)
Joint d'étanchéité pour porte mobile (1 pce)	Porte mobile (1 pce)	Poignée (1 pce)	Joint de seuil (1 pce)	Seuil (1 pce)	Couvre-seuil (1 pce)
Outil d'installation (1 pce)	Cale d'espacement de mise à niveau (2 pcs)	Clé hexagonale (2 pcs)	Mécanisme de fermeture lente (2 pcs)		

⚠ AVERTISSEMENT : Portez toujours des lunettes de protection quand vous travaillez avec du verre trempé.

OUTILS RECOMMANDÉS

SILICONE	PERCEUSE	RUBAN À MESURER	MAILLET EN CAOUTCHOUC	MÈCHES DE PERCEUSE	COUTEAU
NIVEAU	CRAYON	TOURNEVIS	SCIE ÉGOÏNE	LUNETTES DE PROTECTION	CISAILLES

CHOISISSEZ LA DIRECTION D'OUVERTURE DE LA PORTE DE CABINE DE DOUCHE - À MAIN GAUCHE OU À MAIN DROITE. SUIVEZ LE SCHÉMA CI-DESSOUS APPROPRIÉ

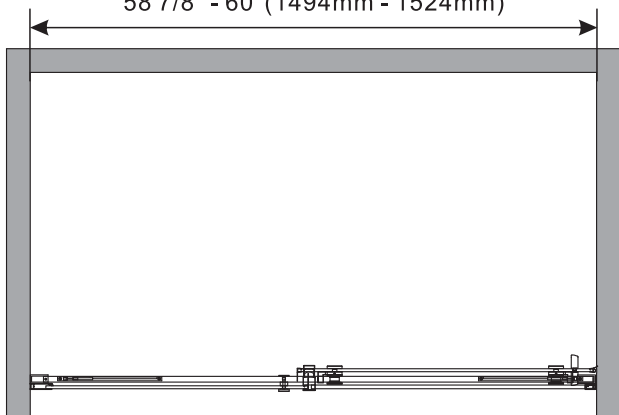
Déterminez quelle configuration d'assemblage vous devez choisir, en fonction de l'emplacement de la pomme de douche, telle que vue de l'extérieur de la cabine de douche. La pomme de douche à main gauche requiert un assemblage à main gauche et la pomme de douche à main droite requiert un assemblage à main droite, pour assurer une installation finie bien étanche.

PROCÉDURE D'INSTALLATION/ÉTAPE 1

1 PRISE DE MESURES POUR L'INSTALLATION

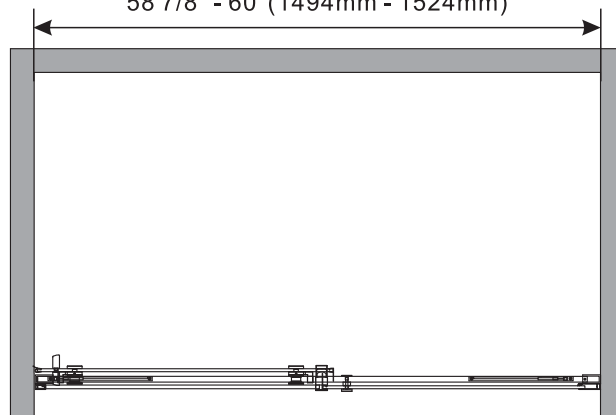
ASSEMBLAGE À MAIN GAUCHE

46 7/8" - 48" (1189mm - 1219mm)
58 7/8" - 60" (1494mm - 1524mm)



ASSEMBLAGE À MAIN DROITE

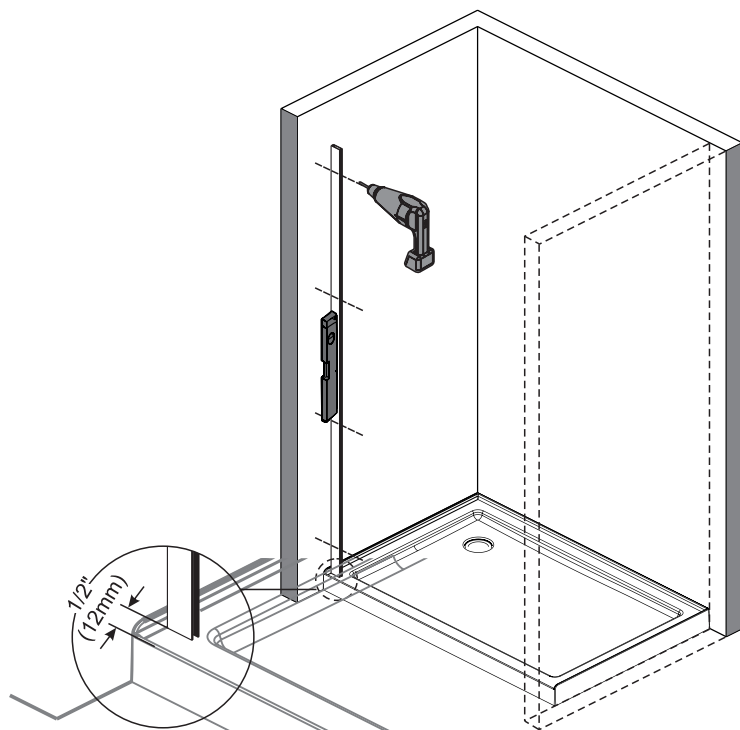
46 7/8" - 48" (1189mm - 1219mm)
58 7/8" - 60" (1494mm - 1524mm)



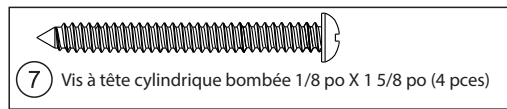
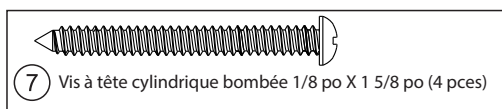
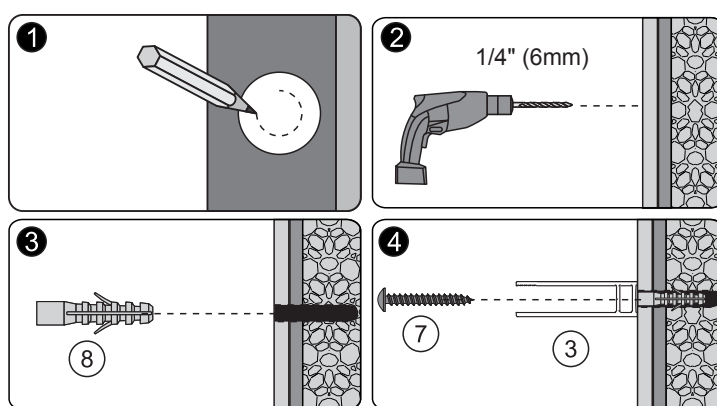
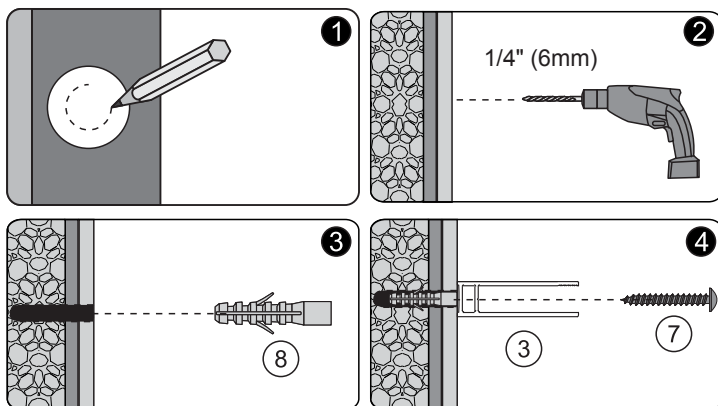
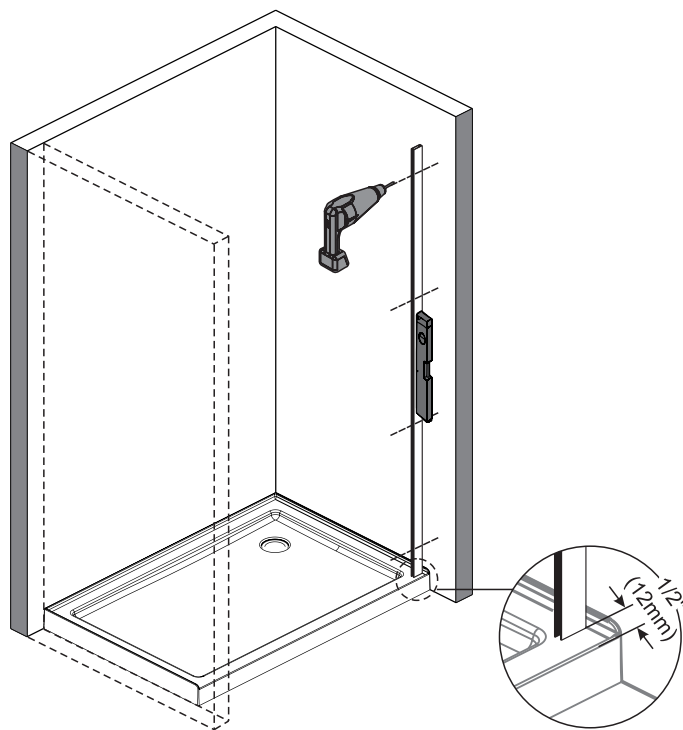
PROCÉDURE D'INSTALLATION/ÉTAPE 2

1. Placez et mettez de niveau le piédroit mural(3) à l'emplacement de l'installation, puis marquez le trou devant être percé.
2. Percez un trou avec une mèche de perceuse de 1/4 po.
3. Insérez le dispositif d'ancrage(8) dans le trou.
4. Fixez le piédroit mural(3) solidement avec une vis à tête cylindrique bombée(7) contre le mur.

ASSEMBLAGE À MAIN GAUCHE



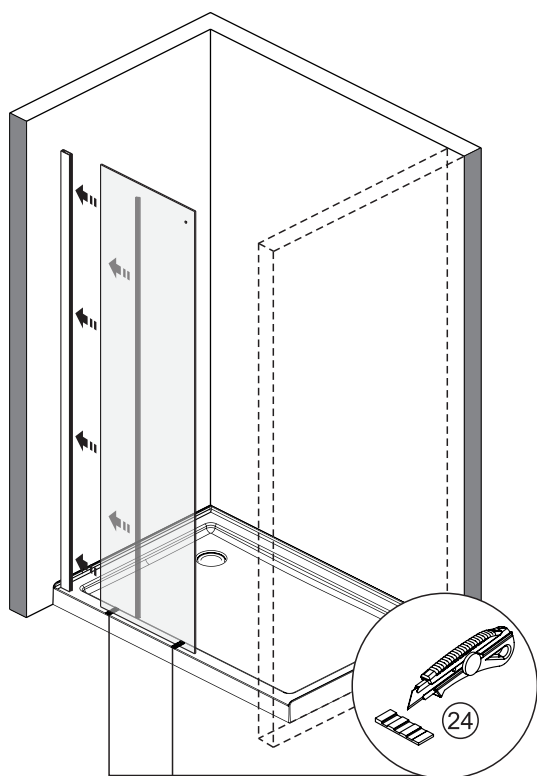
ASSEMBLAGE À MAIN DROITE



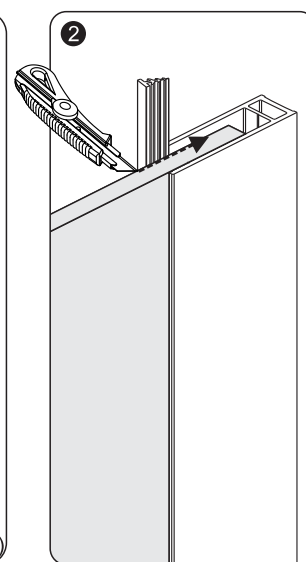
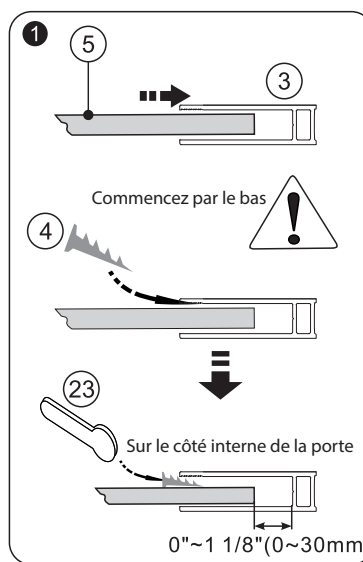
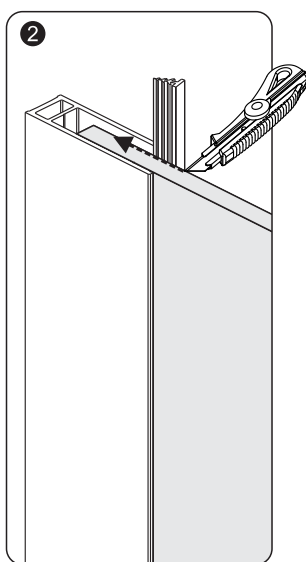
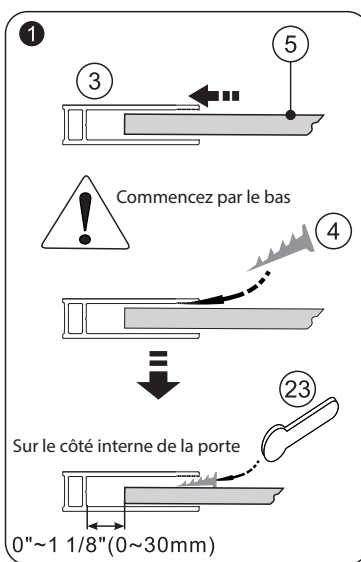
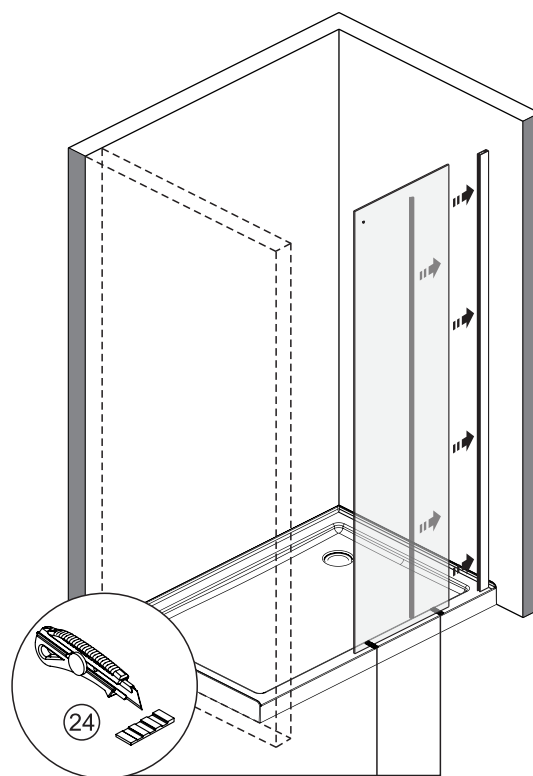
PROCÉDURE D'INSTALLATION/ÉTAPE 3

- 3** 1. Installez le panneau de porte avec soin dans la cabine de douche. Posez-le sur une serviette et non pas directement sur le bac à douche.
2. Insérez le panneau fixe(5) dans la rainure du piédroit mural(3), puis mettez-le de niveau (utilisez une cale d'espacement de mise à niveau(24) pour l'ajuster si le panneau fixe(5) n'est pas de niveau).
3. Insérez le joint d'étanchéité par pression(4) vers l'intérieur de la cabine de douche pour presser le panneau fixe(5) contre le piédroit mural(3) à l'aide de l'outil d'installation(23). (Servez-vous d'un couteau pour couper le joint d'étanchéité comprimé(4) s'il est trop long).

ASSEMBLAGE À MAIN GAUCHE



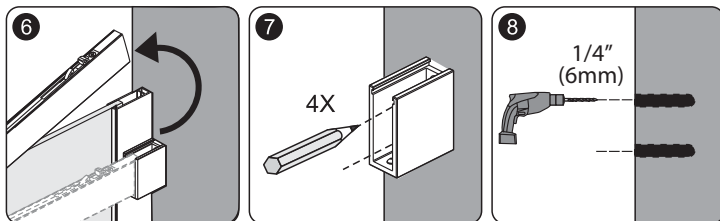
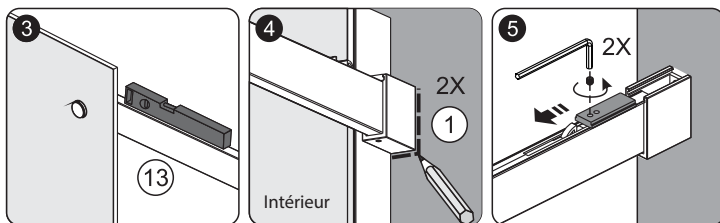
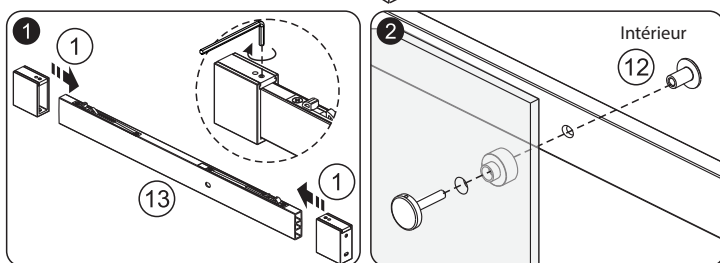
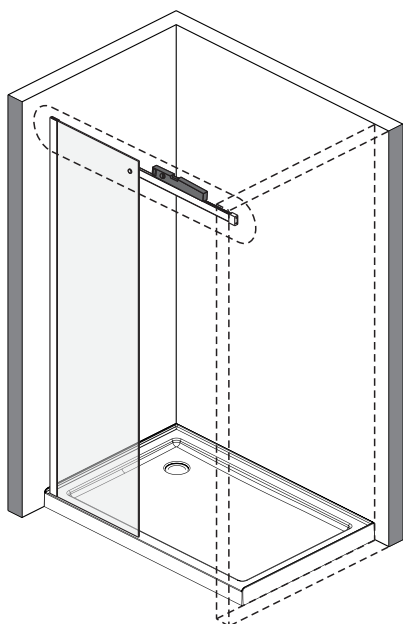
ASSEMBLAGE À MAIN DROITE



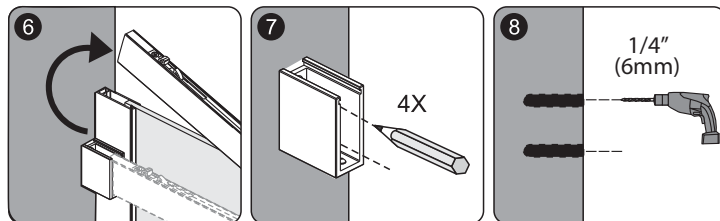
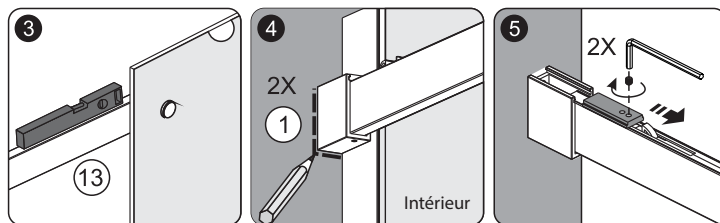
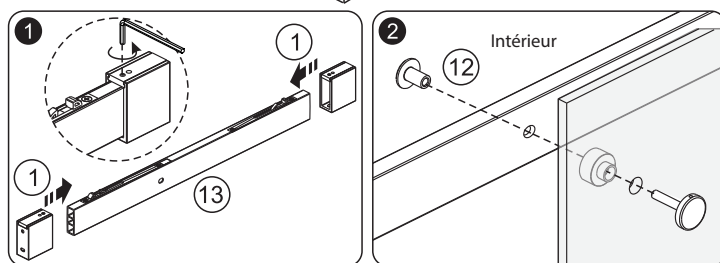
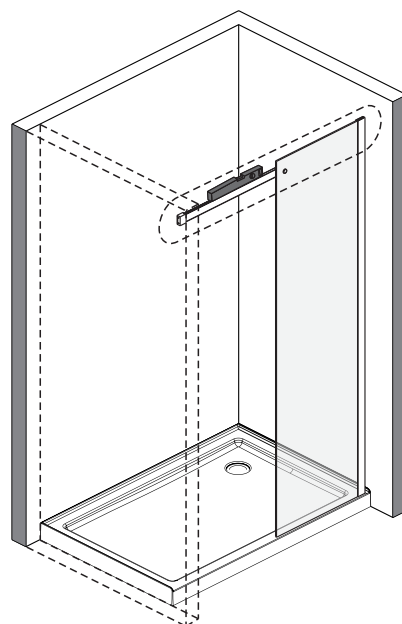
PROCÉDURE D'INSTALLATION/ÉTAPE 4

- 4**
1. Installez le support mural de rail(1) sur le rail supérieur(13).
 2. Installez le dispositif anti-déraillement(12) sur le rail supérieur(13).
 - 3 et 4. Mettez le rail supérieur(13) de niveau, puis tracez la ligne pour le support mural de rail(1) des deux côtés.
 - 5 et 6. Servez-vous de la clé hexagonale pour desserrer le capuchon du rail supérieur(13), puis retirez le rail supérieur de la tringle murale.
 7. Tracez l'emplacement du trou devant être percé pour le support mural de rail(1).
 8. Percez un trou avec une mèche de perceuse de 1/4 po.

ASSEMBLAGE À MAIN GAUCHE



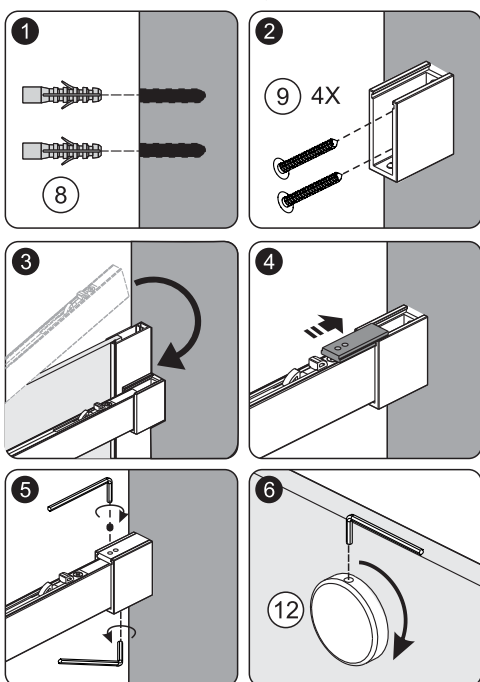
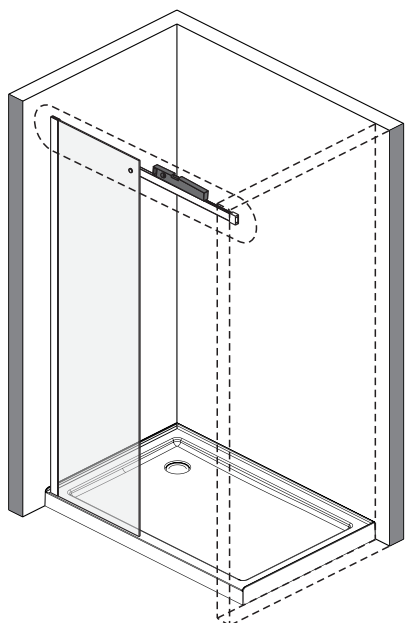
ASSEMBLAGE À MAIN DROITE



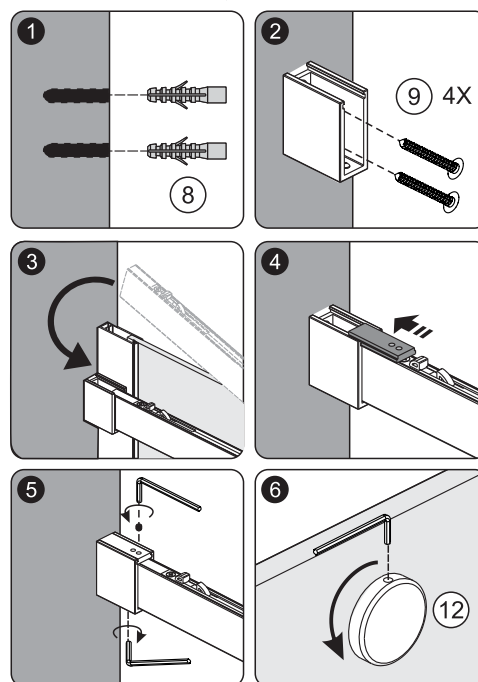
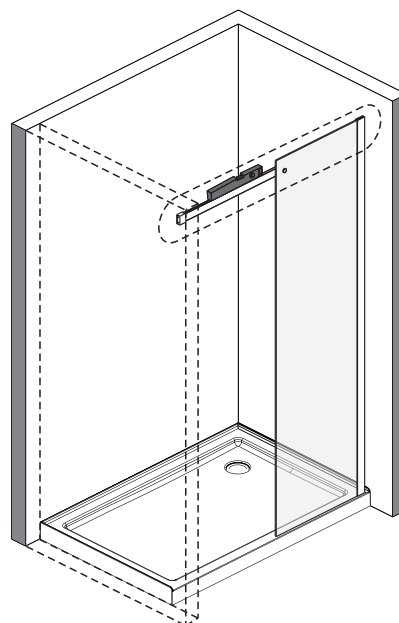
PROCÉDURE D'INSTALLATION/ÉTAPE 5

- 5**
1. Insérez le dispositif d'ancrage mural(8) dans le trou.
 2. Fixez le support mural solidement au mur avec une vis à tête plate(9).
 - 3 et 4. Placez le rail supérieur sur la tringle murale et poussez le capuchon sur la tringle murale.
 - 5 et 6. Servez-vous de la clé hexagonale pour fixer solidement le rail supérieur et la tringle murale, puis fixez le dispositif anti-déraillement(12).

ASSEMBLAGE À MAIN GAUCHE



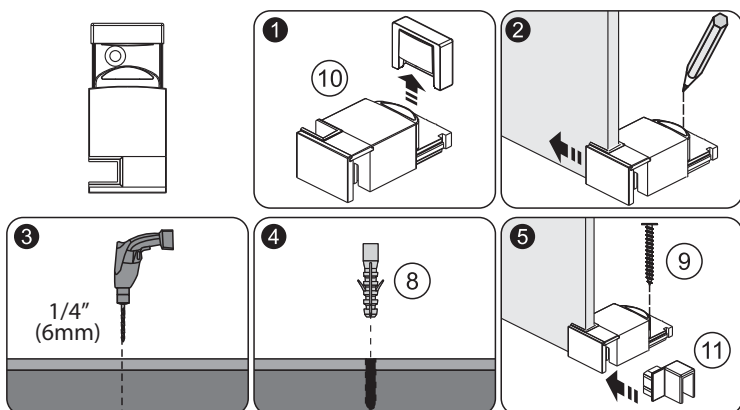
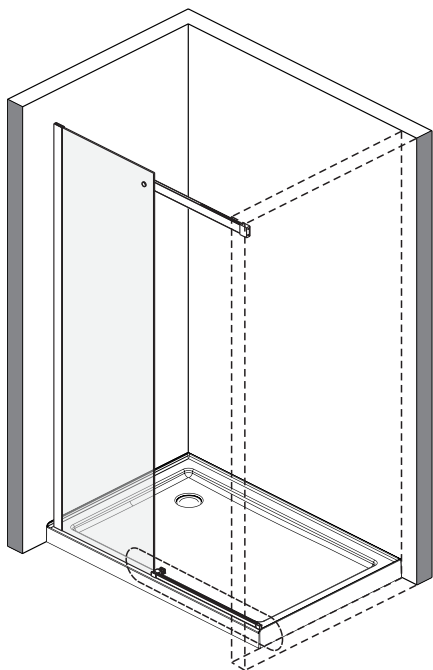
ASSEMBLAGE À MAIN DROITE



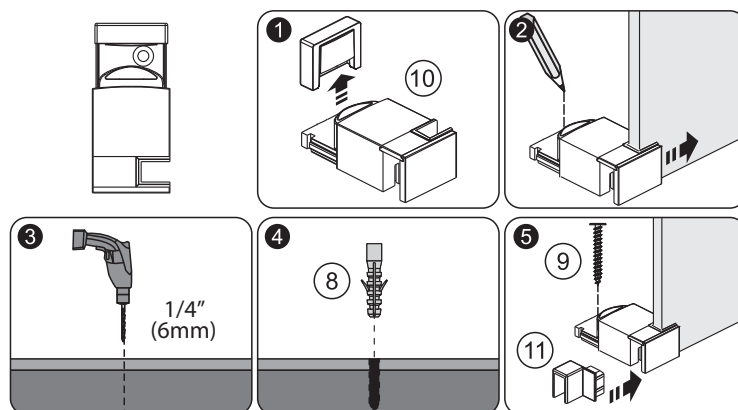
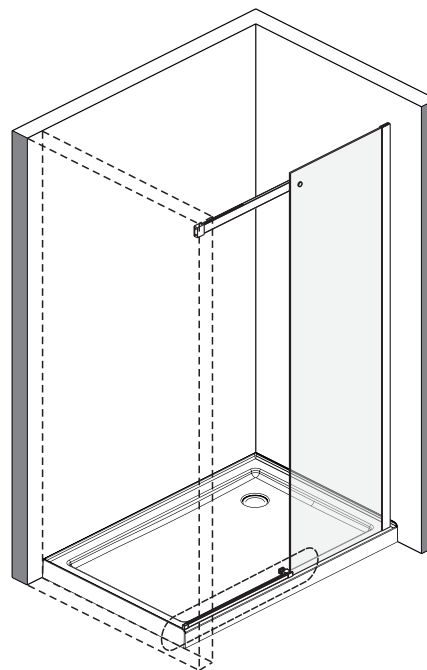
PROCÉDURE D'INSTALLATION/ÉTAPE 6

1. Retirez la pince du guide de porte(10).
2. Marquez l'emplacement du trou sur le bac/sol pour le guide inférieur.
3. Utilisez une mèche de perceuse de 1/4 po et percez complètement.
4. Insérez un dispositif d'ancrage mural(8) dans le trou.
5. Servez-vous d'une vis à tête plate(9) pour fixer solidement le guide inférieur et installez le kit de raccordement(11) pour connecter le guide inférieur.

ASSEMBLAGE À MAIN GAUCHE



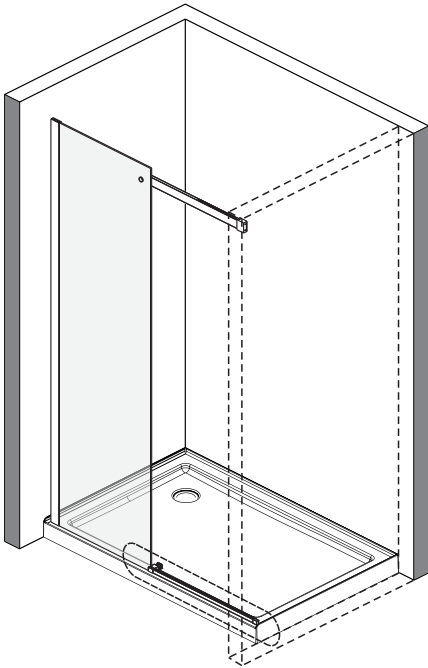
ASSEMBLAGE À MAIN DROITE



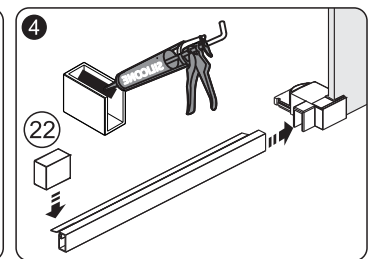
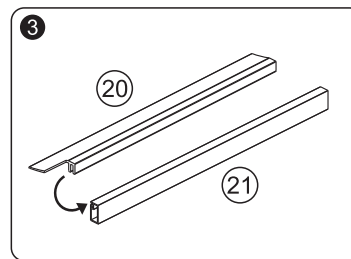
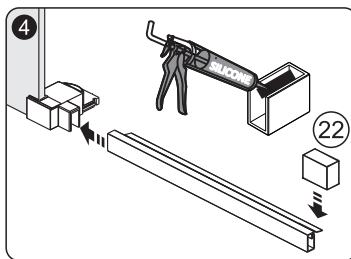
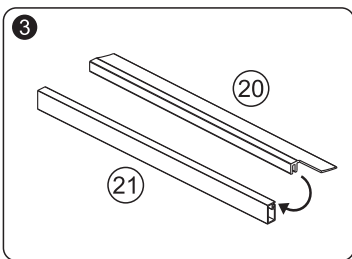
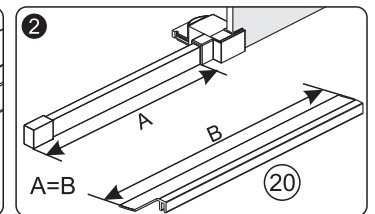
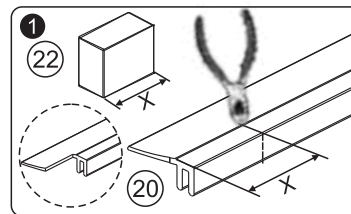
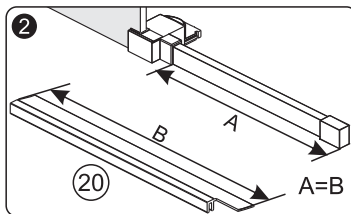
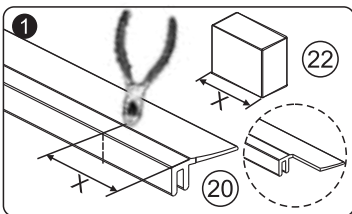
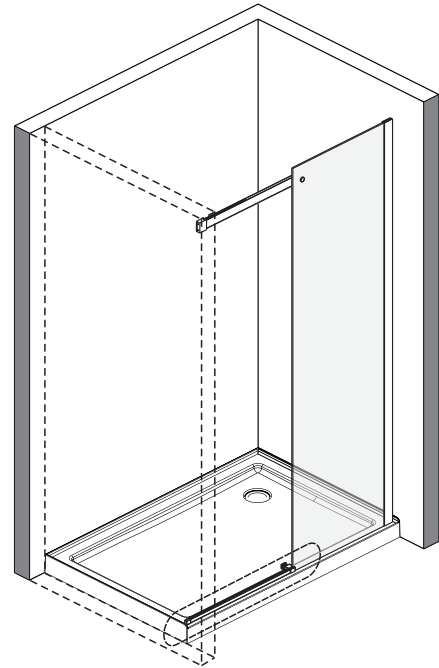
PROCÉDURE D'INSTALLATION/ÉTAPE 7

1. Coupez le joint du seuil(20).
- 2 et 3. Insérez le joint du seuil(20) dans le seuil(21).
4. Ajoutez une petite quantité de silicone dans le couvre-seuil(22) et placez-le sur le seuil(21).

ASSEMBLAGE À MAIN GAUCHE



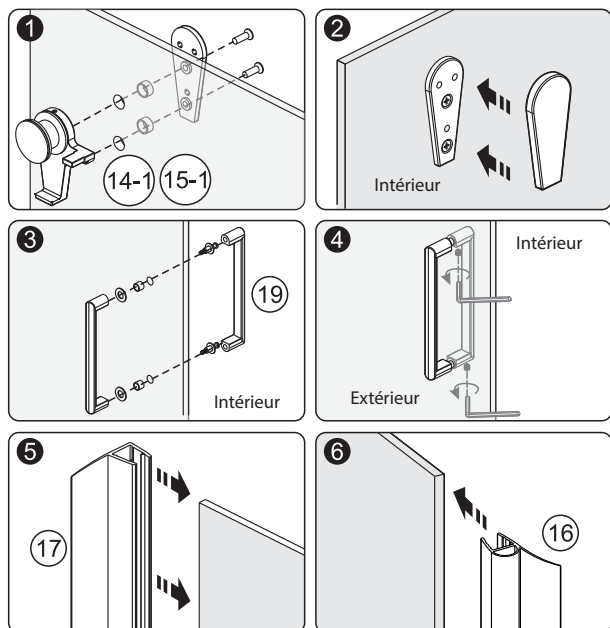
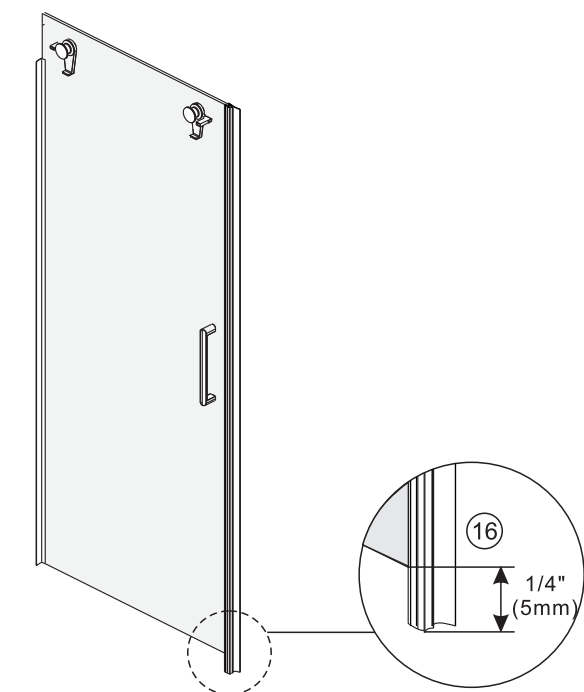
ASSEMBLAGE À MAIN DROITE



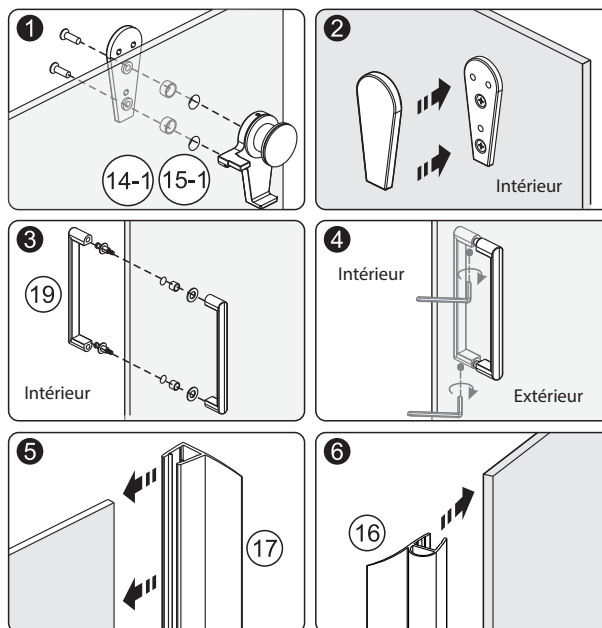
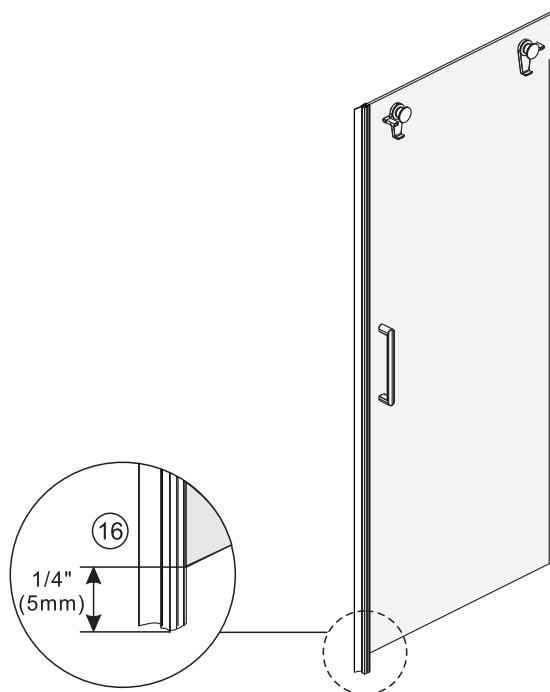
PROCÉDURE D'INSTALLATION/ÉTAPE 8

- 8** 1 et 2. Installez le dispositif de roulement droit(14-1) et le dispositif de roulement gauche(15-1) sur la porte mobile et utilisez le capuchon pour couvrir le dispositif de roulement.
3 et 4. Installez la poignée(19) et serrez-la.
5 et 6. Installez le joint d'étanchéité rétenteur d'eau(17) et le joint de fermeture (16) sur la porte mobile.

ASSEMBLAGE À MAIN GAUCHE



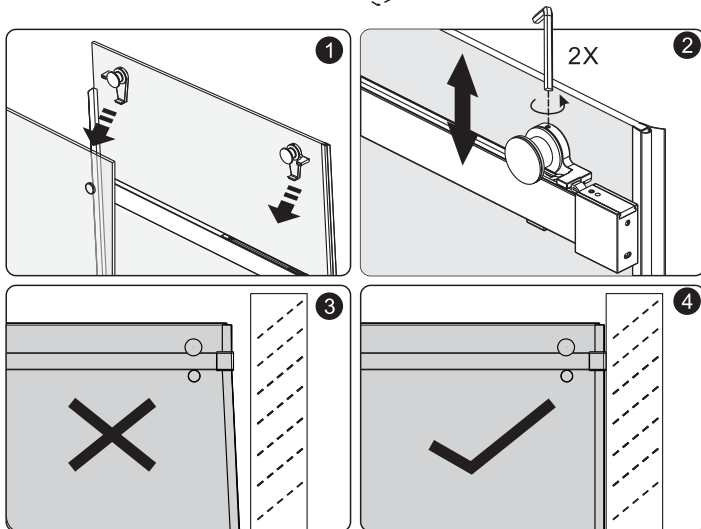
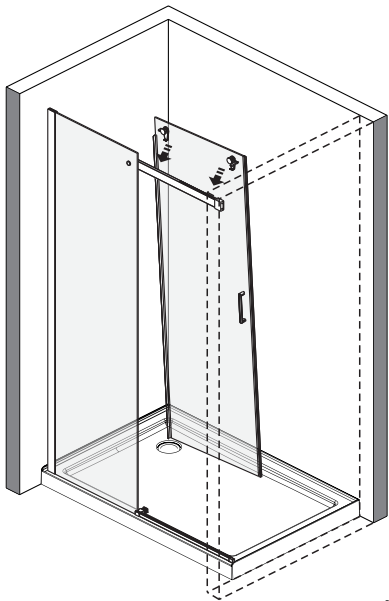
ASSEMBLAGE À MAIN DROITE



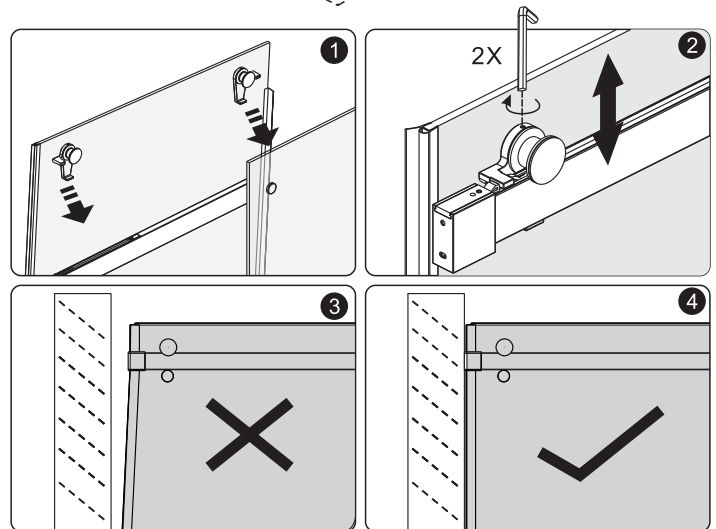
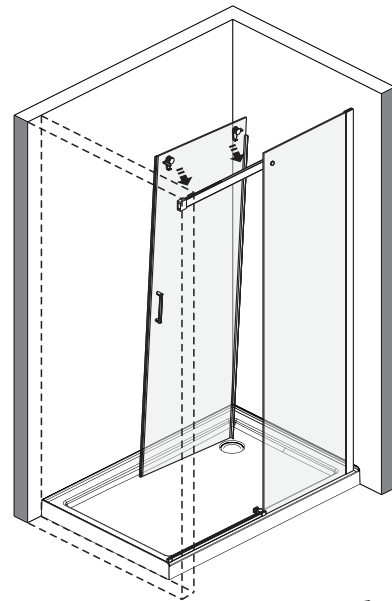
PROCÉDURE D'INSTALLATION/ÉTAPE 9

- 9** 1. Suspendez la porte mobile sur le rail supérieur.
2. Réglage de la porte mobile -
Si le panneau de porte ne se ferme pas correctement, ajustez le dispositif de roulement (en le soulevant ou en le tournant vers le bas), jusqu'à ce que la porte mobile puisse se fermer correctement, comme illustré ci-dessous.

ASSEMBLAGE À MAIN GAUCHE



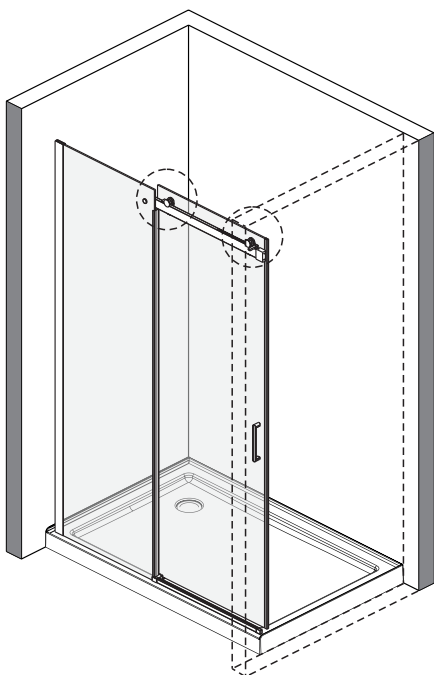
ASSEMBLAGE À MAIN DROITE



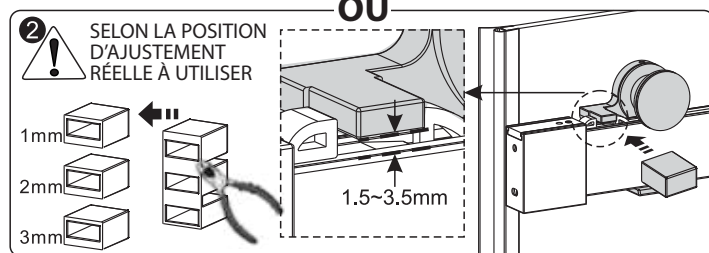
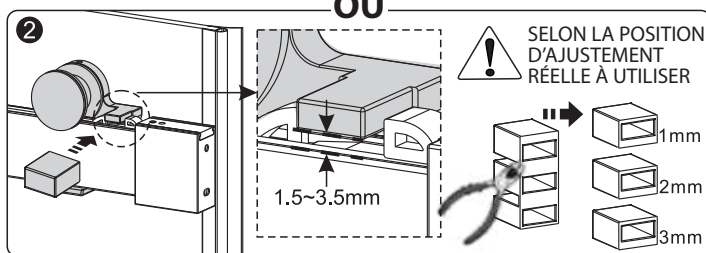
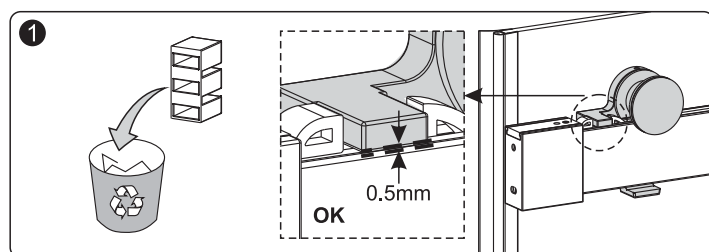
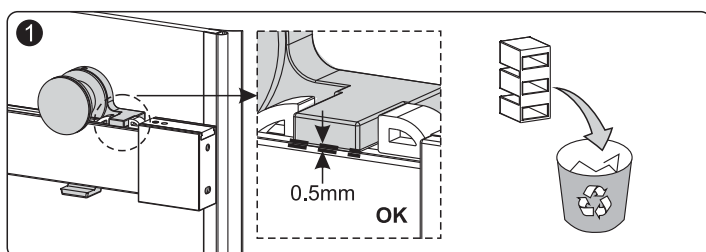
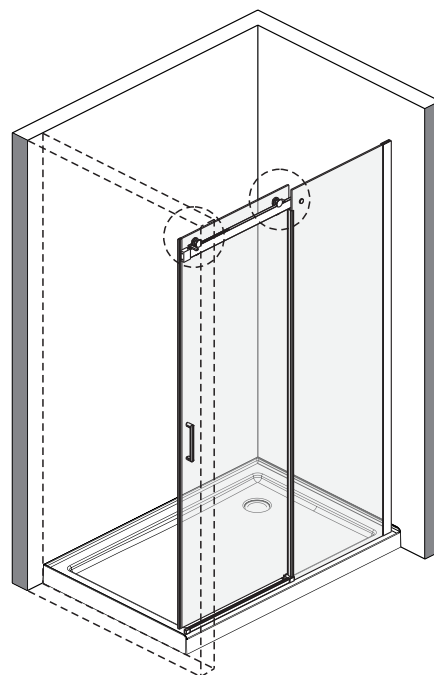
PROCÉDURE D'INSTALLATION/ÉTAPE 10

- 10** 1. Si le support du dispositif de roulement laisse un espace pour le rail supérieur inférieur à 1,58 mm, vous n'avez pas besoin du manchon de dispositif de roulement (14-2) ou (15-2).
2. Si l'espace mesure 1,58 mm ou plus, utilisez un manchon de dispositif de roulement approprié à installer sur le support du dispositif de roulement.

ASSEMBLAGE À MAIN GAUCHE



ASSEMBLAGE À MAIN DROITE

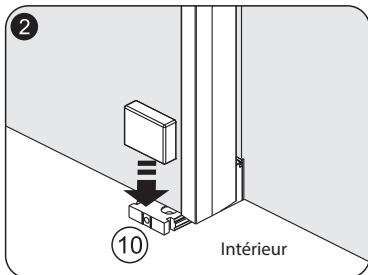
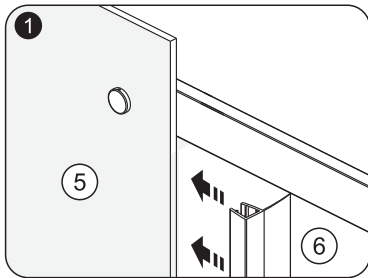
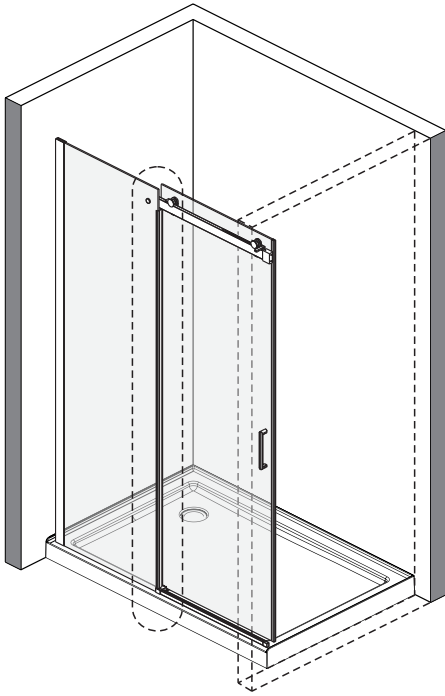


PROCÉDURE D'INSTALLATION/ÉTAPE 11

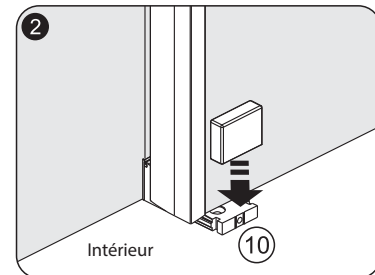
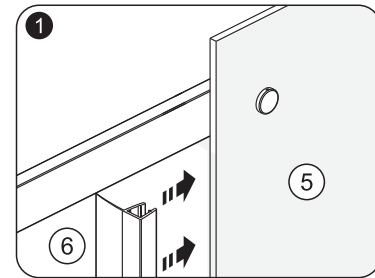
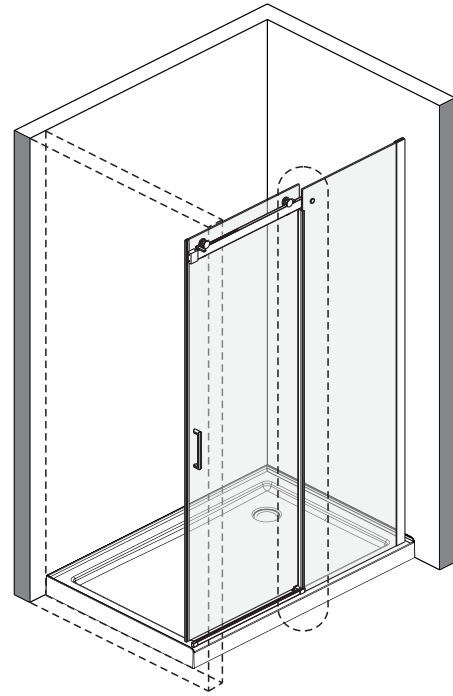
11

1. Installez le joint d'étanchéité rétenteur d'eau(6) sur le panneau fixe(5).
2. Installez le capuchon sur le guide de porte(10).

ASSEMBLAGE À MAIN GAUCHE



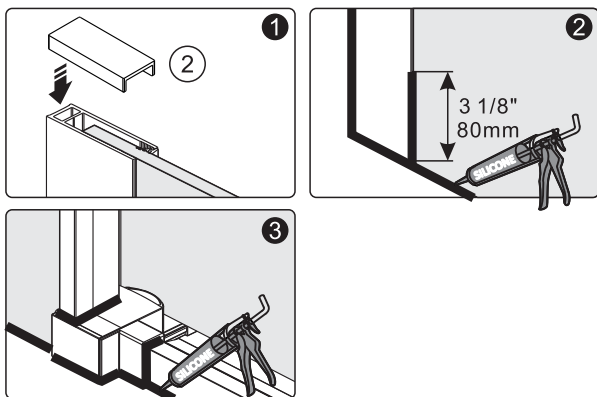
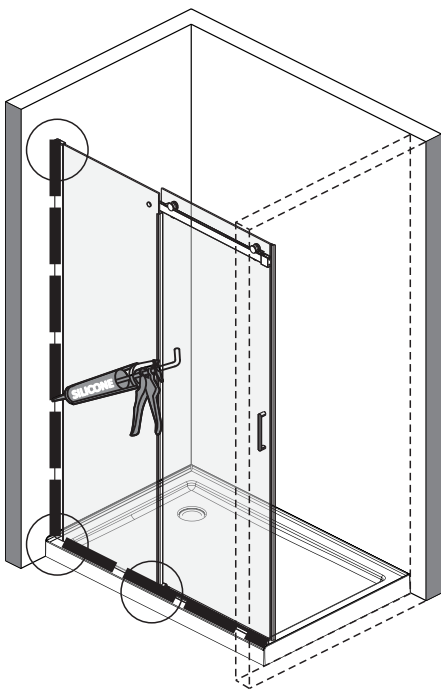
ASSEMBLAGE À MAIN DROITE



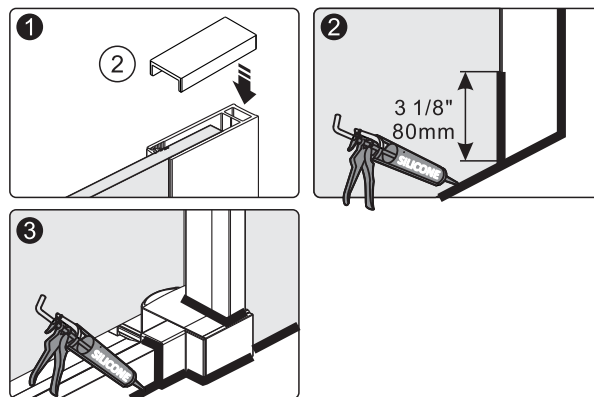
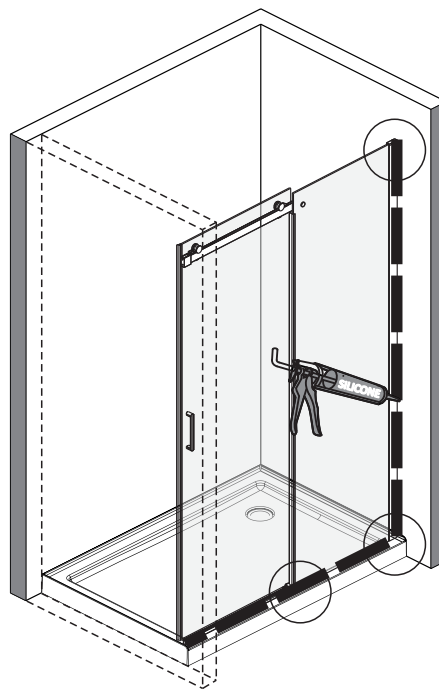
PROCÉDURE D'INSTALLATION/ÉTAPE 12

- 12** 1. Placez le couvre-piédroit mural(2) sur le piédroit mural.
2. Appliquez du mastic. N'ouvrez et ne fermez pas la porte pendant 24 heures.

ASSEMBLAGE À MAIN GAUCHE



ASSEMBLAGE À MAIN DROITE



DERNIÈRE ÉTAPE :

Appliquez du mastic à l'intérieur du cadre de la porte de cabine de douche pour assurer l'étanchéité. Veuillez maintenir la surface tout entière sèche pendant au moins 24 heures.

CRAFT + MAIN™

AVERTISSEMENT POUR LES CONSOMMATEURS :

RENSEIGNEMENTS DE GARANTIE IMPORTANTS POUR ENCEINTE DE DOUCHE

VEUILLEZ NE PAS JETER

Nous vous remercions de votre achat d'une porte de cabine de douche de FGI Industries, Ltd.

Afin de vous prévaloir de la garantie du produit, veuillez enregistrer votre porte sur notre site web dans les deux (2) semaines suivant l'installation.

Allez sur :

www.craftmandmain.com/registration

et suivez les instructions.

Pour toute question ou commentaire concernant votre nouvelle porte de cabine de douche, veuillez communiquer avec le service à la clientèle au :

CLIENTS DES ÉTATS-UNIS :

1 888 620-3667

CustomerService.US@FGI-Industries.com

6241 Northwind Parkway
Hobart, IN USA 46342

CLIENTS DU CANADA :

1 888 256-7551

customerservice.cdn@FGI-Industries.com

5970 Chedworth Way, Unit B
Mississauga, Ontario, Canada L5R 4G5