

Custom Closet Organizer

Organisateur de Garde-Robe Personnalisé

Organizador de Clóset Individualizado

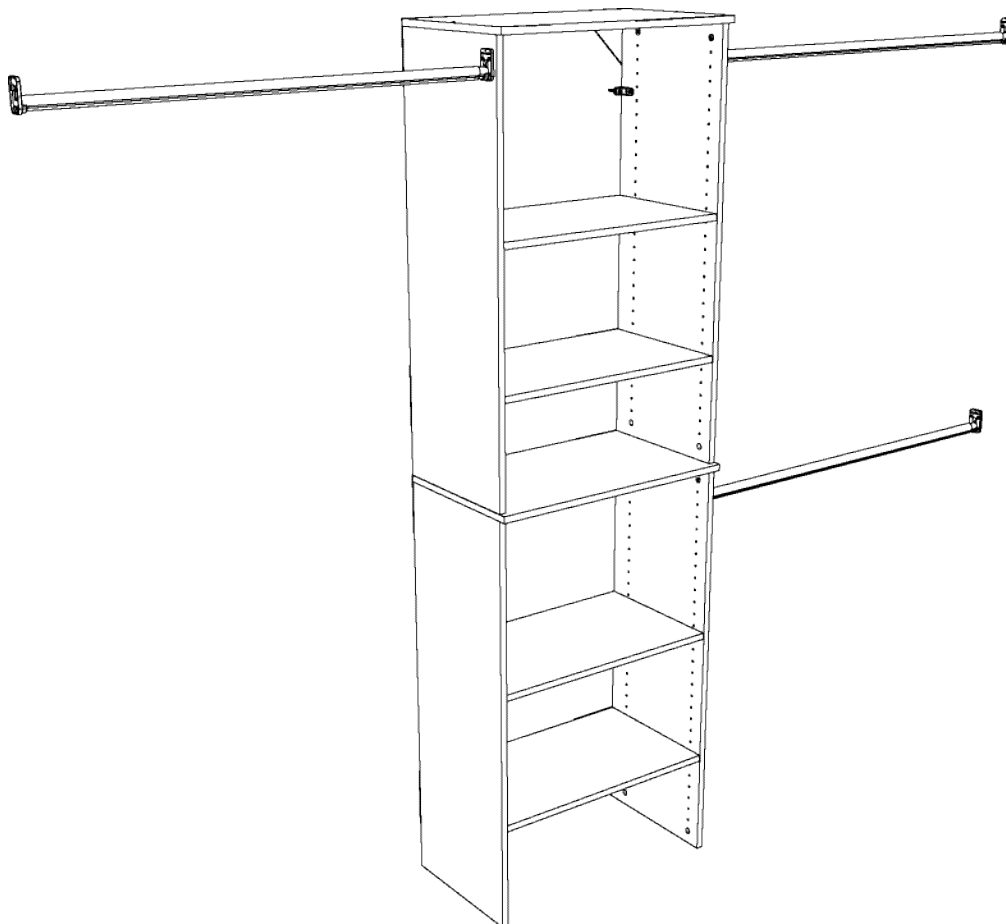
INSTALLATION INSTRUCTIONS

DIRECTIVES D'INSTALLATION

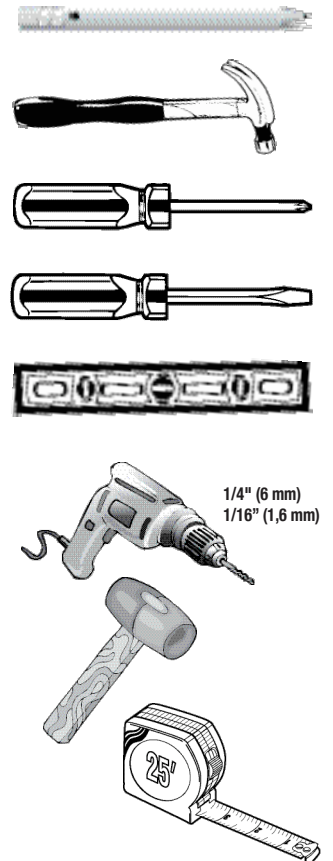
INSTRUCCIONES DE INSTALACIÓN

BEFORE BEGINNING | AVANT DE COMMENCER | ANTES DE EMPEZAR

- Please read all instructions carefully.
- Familiarize yourself with all parts (see "PARTS") and check quantities.
- Follow all safety precautions (see "SAFETY PRECAUTIONS").
- Prière de lire avec soin toutes les directives fournies.
- Se familiariser avec les pièces nécessaires à l'installation (voir « PIÈCES ») et vérifier les quantités présentes.
- Respecter toutes les consignes de sécurité (voir « CONSIGNES DE SÉCURITÉ »).
- Lea todas las instrucciones cuidadosamente.
- Familiarícese con todas las piezas (VEA "PIEZAS") y verifique las cantidades.
- Siga todas las precauciones de seguridad (vea "PRECAUCIONES DE SEGURIDAD").



What you will need: Vous aurez besoin de : Va a necesitar:



CLOSETMAID®

© ClosetMaid Corporation 2009 | Ocala, FL 34471 | 1-800-874-0008 | www.closetmaid.com



EMERSON

SAFETY PRECAUTIONS | CONSIGNES DE SÉCURITÉ | PRECAUCIONES DE SEGURIDAD

WARNING

- This unit contains small parts which could be a choking hazard for small children. Children should be under adult supervision at all times or serious injury could occur.
- Always unload unit prior to moving the unit. The weight of personal belongings can cause the unit to become unstable and either tip or collapse. Serious bodily injury and/or damage to personal belongings may occur.
- Do not overload unit. If any shelf, top, or bottom of unit bows or bends greater than 1/2", it is overloaded. The shelf, top, or bottom could collapse and cause serious bodily injury and/or damage to personal belongings.
- Do not climb or step on the unit. The unit may become unstable and either tip or collapse. Serious bodily injury and/or damage to personal belongings may occur.
- Do not mount or attach anything to the sides, rear or front of the unit as this can create a force which can cause the unit to tip. Serious bodily injury and/or damage to personal belongings may occur.
- After mounting of the cam posts and dowels to the panels, be careful to not hit the cam posts and dowels prior to final assembly as damage can occur to the mounting of the parts. This may cause the unit to not assemble correctly and create an unstable unit. Serious bodily injury and/or damage to personal belongings may occur.
- Do not hang this unit on the wall. The product structure is not designed for wall hanging. Serious bodily injury, damage to personal belongings, and/or damage to the wall may occur.
- Secure finished unit to wall using L-Brackets, Anchors, and Wall Screws (#10 x 1-1/2") provided. Failure to do so may create an unsafe tipping hazard that could lead to serious bodily injury and/or damage to personal belongings.
- Follow proper safety procedures when using power tools and ladders.
- **We recommend you protect your work surface during assembly to prevent scratching or damage to table tops, wood floors, etc.**

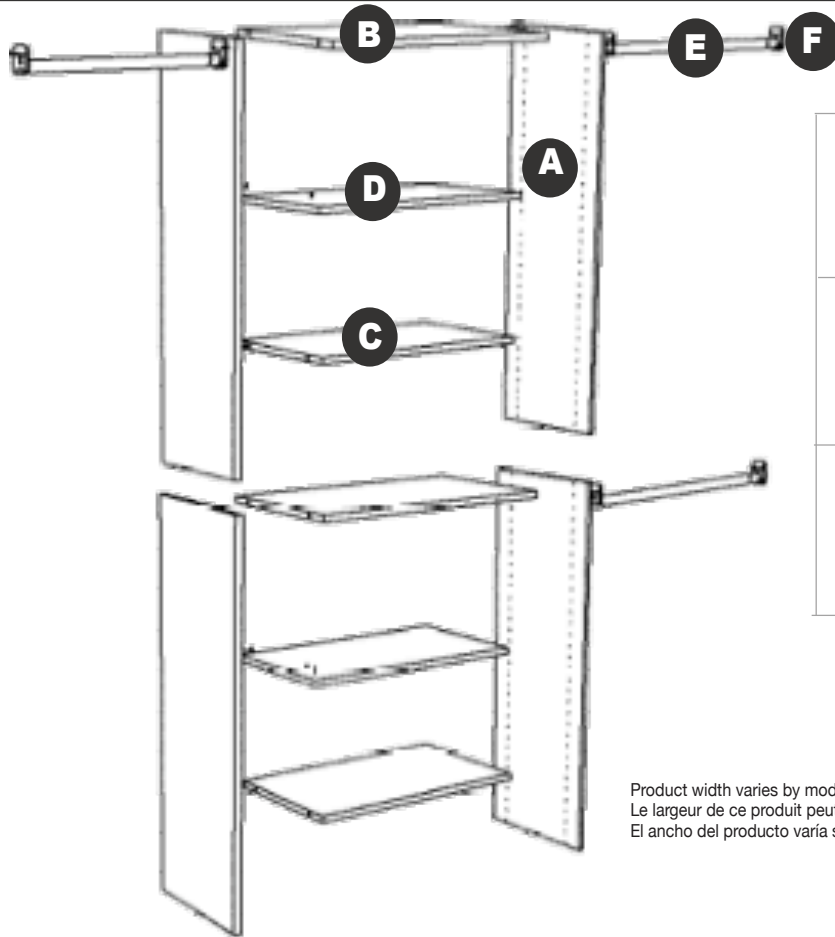
MISE EN GARDE

- Ce module contient de petites pièces avec lesquelles de petits enfants peuvent s'étouffer. Les enfants doivent toujours être sous la surveillance constante d'adultes faute de quoi des blessures graves peuvent se produire.
- Toujours vider le module avant de le déplacer. Le poids des effets personnels qui s'y trouvent peut causer l'instabilité du module et le faire basculer ou s'affaisser. Cela pourrait provoquer des blessures graves ou des dommages matériels.
- Ne pas surcharger les modules. Lorsqu'une étagère ou encore le haut ou le bas d'un module plie ou arque de plus de 1,2 cm, cela indique une surcharge. L'étagère ou les panneaux supérieur ou inférieur pourraient s'affaisser, provoquant des blessures graves ou des dommages matériels.
- Ne pas grimper ou se tenir debout ou assis sur le module. Le module risque de devenir instable et basculer ou s'affaisser. Cela pourrait provoquer des blessures graves ou des dommages matériels.
- Ne rien ancrer ou fixer sur les côtés, l'arrière ou l'avant du module, car cela pourrait le faire basculer. Cela pourrait provoquer des blessures graves ou des dommages matériels.
- Après avoir fixé les boulons à tige et goujons aux panneaux, prendre soin d'éviter de les cogner avant le montage final, car cela risquerait d'endommager l'installation des pièces. Cela risque d'empêcher le montage adéquat du module et d'en causer l'instabilité. Cela pourrait provoquer des blessures graves ou des dommages matériels.
- Ne pas suspendre ce module au mur. La structure de ce produit n'est pas conçue pour suspendre au mur. Cela pourrait provoquer des blessures graves, des dommages matériels ou endommager le mur.
- Fixer le module ouvert au mur à l'aide du support en L, de la douille d'ancrage et de la vis murale (n° 10 x 38 mm) fournis. Négliger de le faire peut provoquer un danger de basculement susceptible d'occasionner des blessures graves ou des dommages matériels.
- Respecter toutes les consignes de sécurité lors de l'utilisation d'outils à moteur et d'échelles.
- **Nous recommandons de protéger la surface de travail durant le montage afin d'éviter d'égratigner ou d'endommager les dessus de table, plancher de bois, etc.**

ADVERTENCIA

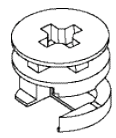

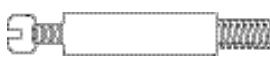
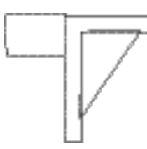

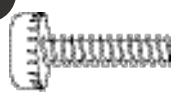




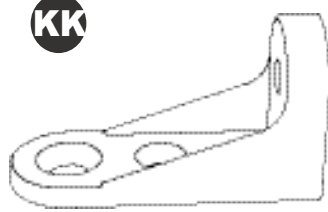
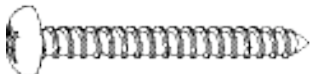
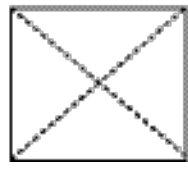

- Este producto contiene piezas pequeñas que pueden causar peligro de asfixia a niños pequeños. Los niños deben estar bajo la supervisión de un adulto en todo momento, de lo contrario pueden ocurrir lesiones graves.
- Vacíe siempre la unidad antes de moverla de lugar. El peso de los objetos personales puede hacer que la unidad quede inestable, se vuelque o colapse pudiendo causar lesiones personales graves y / o daños a los objetos personales.
- No sobrecargue la unidad. Si cualquier repisa o la parte superior o inferior de la unidad se arquea o se dobla más de 1,2 cm, está sobrecargada. La repisa o la parte superior o inferior puede colapsarse, causando lesiones corporales graves y/o daños a objetos personales.
- No escale o suba a la unidad. La unidad puede resultar inestable y puede volcarse o colapsar pudiendo causar lesiones graves personales y daños a los objetos personales.
- No instale o fije nada a los laterales de la unidad o partes delantera o trasera ya que puede crear peso y resultar en que la misma se vuelque pudiendo causar lesiones graves personales y daños a los objetos personales.
- Una vez instalados los postes de leva y las espigas a los paneles, tenga cuidado de no golpear los postes de leva y las espigas antes de terminar la instalación completa ya que las piezas pueden sufrir daños. El no instalar este producto correctamente puede resultar en que el mismo quede inestable pudiendo causar lesiones graves personales y daños a los objetos personales.
- No cuelgue esta unidad a la pared. La estructura del producto no está diseñada para colgarse en la pared. Puede ocurrir lesiones personales graves y daños a los objetos personales y / o a la pared.
- Asegure la unidad terminada a la pared usando el soporte en L, tarugo y el tornillo de pared (#10 x 1-1/2") suministrado. El no instalar este producto correctamente podría resultar en que la unidad se vuelque y en lesiones corporales graves y/o daños a objetos personales.
- Siga los procedimientos de seguridad adecuados al usar herramientas eléctricas y escaleras.
- **Recomendamos que proteja su área de trabajo durante el ensamblaje para no rayar las superficies de las mesas, pisos de madera, etc.**

PARTS | PIÈCES | PIEZAS



A side panel (4) panneau latéral (4) panel lateral (4)	D adjustable shelf (2) étagère réglable (2) repisa ajustable (2)
B top shelf (2) étagère supérieure (2) repisa superior (2)	E closet rod (3-pack) tige de garde-robe (3) barra de clóset (paquete de 3)
C bottom shelf (2) étagère inférieure (2) repisa inferior (2)	F rod bracket (6) support de tige (6) soporte de barra (6)

Product width varies by model
Le largeur de ce produit peut varier selon le modèle
El ancho del producto varía según el modelo

AA  cam lock (16) boulon à verrou (16) cierre de leva (16)	50510	BB  hole cover (8) capuchon (8) cubierta de agujero (8)	CC  cam post (16) boulon à tige (16) poste de leva (16)	50511	DD  shelf support (8) support d'étagère (8) soporte de repisa (8)	80516	EE  bottom nut (4) écrou inférieur (4) tuerca de fondo (4)	50636
FF  leveling feet (4) pieds de nivellement (4) patas niveladoras (4)	50631	GG  dowel (2) goujon (2) espiga (2)	HH  #8 x 3/4" screw - flathead (6) vis n° 8 x 1,9 cm à tête plate (6) tornillo #8 x 1,9 cm - cabeza plana (6)	81732	II  #10 x 1/2" screw - flathead (4) vis n° 10 x 1,2 cm à tête plate (4) tornillo #10 x 1,2 cm - cabeza plana (4)	81719	JJ  wall anchor (10) douille d'ancrage (10) tarugo de pared (10)	80501
KK  L-bracket (4) support en L (4) soporte en forma de L (4)	50523	LL  wall screw - panhead (10) vis murale à tête cylindrique bombée (10) tornillo de pared - cabeza redonda (10)	MM  gusset board (2) planche à goussets (2) tabla de escuadra (2)	81721	NN  nail (40) clou (40) clavo (40)	50529		

HELPFUL HINTS | CONSEILS UTILES | CONSEJOS PRÁCTICOS

PART IDENTIFICATION

Use "PART IDENTIFICATION" and exploded view (on previous page) to identify parts!

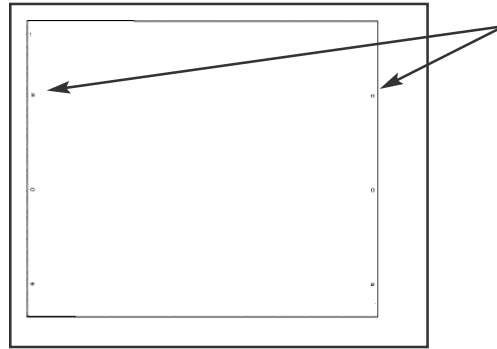
Utiliser l' « IDENTIFICATION DES PIÈCES » et le schéma éclaté (à la page précédente) pour identifier les pièces!

¡Use la "IDENTIFICACIÓN DE LAS PIEZAS" y la perspectiva ampliada (en la página anterior) para identificar las piezas!

- Note overall shape of part.
- Remarquer la forme générale de chaque pièce.
- Vea la forma de las piezas en general.

IDENTIFICATION DES PIÈCES

FRONT VIEW VUE AVANT VISTA DELANTERA

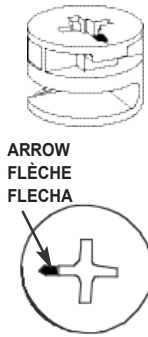


IDENTIFICACIÓN DE LAS PIEZAS

- Count and locate holes in each part.
- Compter et localiser les trous de chaque pièce.
- Cuente y ubique los agujeros de cada pieza.

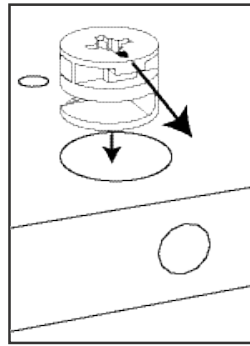
INSTALLING CAM LOCKS

- Identify arrow on head. Look closely.
- Identifier la flèche sur la tête. Examiner attentivement.
- Identifique la flecha en la cabeza. Búsquela detenidamente.



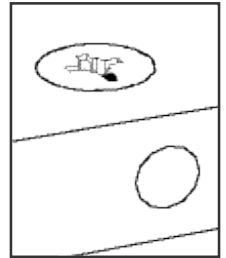
INSTALLER LES BOULONS À VERROU

- Arrow **MUST** point toward hole in edge of panel.
- Le flèche **DOIT** pointer vers le trou de la bordure du panneau.
- La flecha **DEBE** apuntar hacia el agujero en el borde del panel.



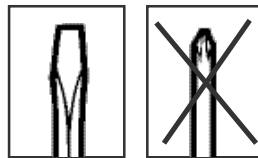
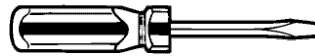
INSTALACIÓN DEL CIERRE DE LEVA

- Push cam lock all the way down into hole.
- Pousser le boulon à verrou entièrement dans le trou.
- Empuje hasta el fondo el cierre de leva en el agujero.

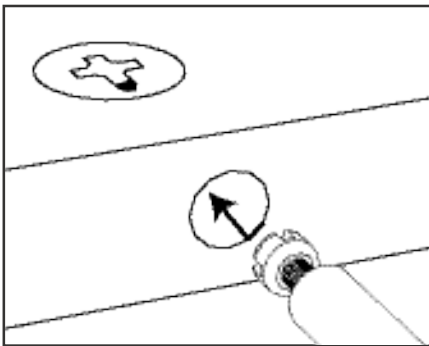


TIGHTENING CAM LOCKS

- Assure cam lock arrow points to hole and push cam post into hole.
- S'assurer que le boulon à verrou pointe vers le trou et pousser le boulon à tige dans le trou.
- Asegúrese de que la flecha del cierre de leva apunte al agujero y empuje el poste de leva en el agujero.

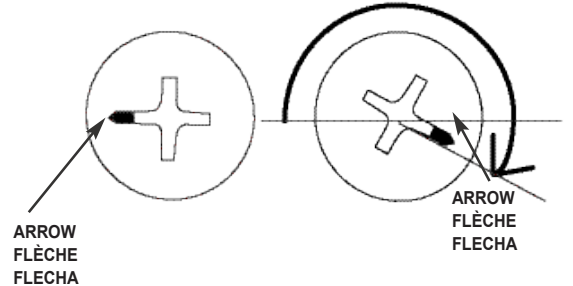


- Use a Flathead screwdriver to turn cam lock.
- Utiliser un tournevis à tête plate pour resserrer le boulon à verrou.
- Use un destornillador de cabeza plana para girar el cierre de leva.



APRETAR EL CIERRE DE LEVA

- Turn camlock until **fully** tightened (slightly **OVER** half way around).
- Tourner le boulon à verrou jusqu'à ce qu'il soit entièrement resserré (un peu **PLUS** d'un demi-tour).
- Gire el cierre de leva hasta que quede completamente apretado (un poco **MÁS** de media vuelta).



HAND TIGHTEN SCREWS

We recommend you hand-tighten screws. Use care not to overtighten if using power tools.

RESSERRER LES VIS À LA MAIN

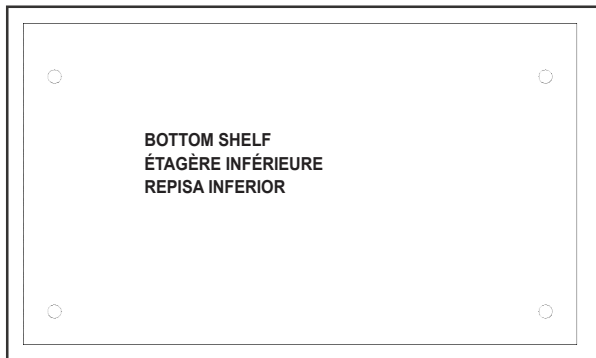
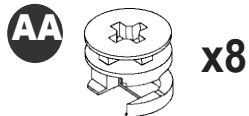
Nous recommandons de resserrer les vis à la main. Prendre garde de ne pas trop serrer en utilisant des outils mécaniques.

APRETAR LOS TORNILLOS A MANO

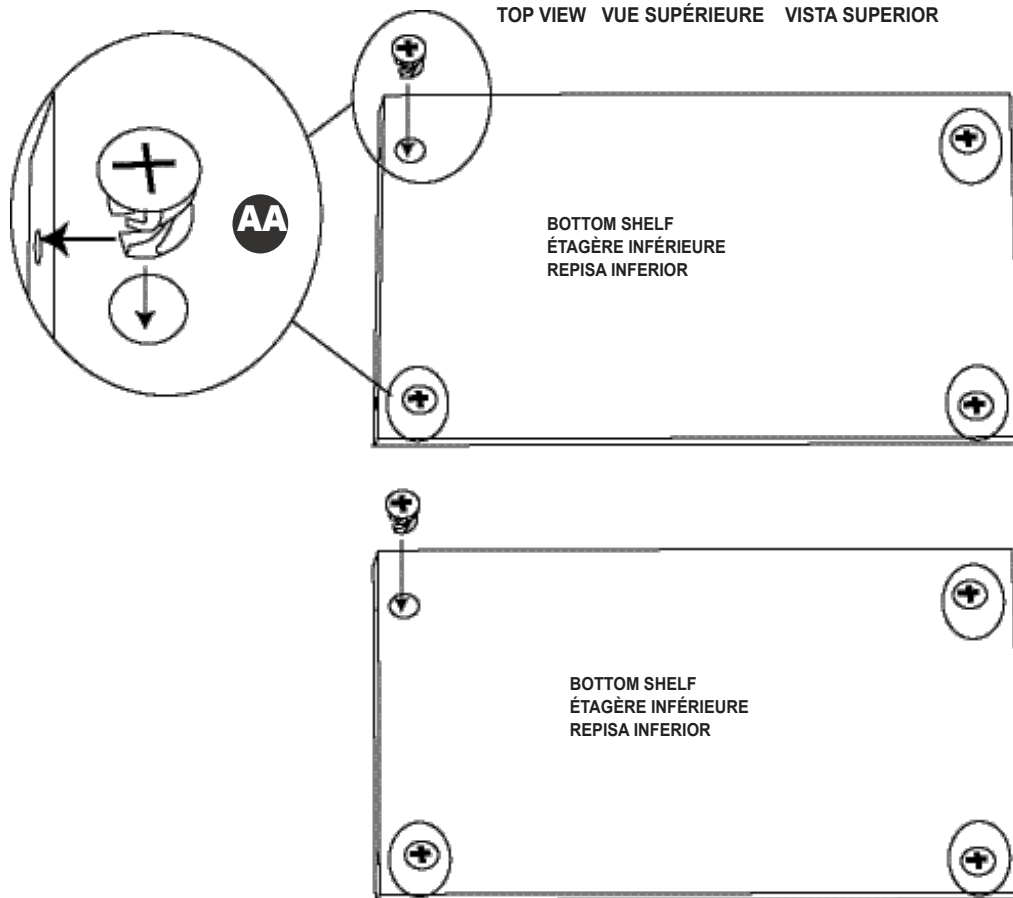
Recomendamos que usted apriete los tornillos a mano. No apriete demasiado los tornillos si usa una herramienta automática.

STEP 1 ÉTAPE 1 PASO 1

Push 4 cam locks into each bottom shelf.
Pousser 4 boulons à verrou dans chaque étagère inférieure.
Empuje 4 cierres de leva en cada repisa inferior.



TOP VIEW VUE SUPÉRIEURE VISTA SUPERIOR



NOTE:

- See "HELPFUL HINTS" on page 4 for proper cam lock assembly.

REMARQUE :

- Consulter les « CONSEILS UTILES » de la page 4 sur l'assemblage des boulons à verrou.

NOTA:

- Vea los "CONSEJOS PRÁCTICOS" de la página 4 para una instalación apropiada del cierre de leva.

STEP 2 ÉTAPE 2 PASO 2

Install 4 cam posts into each top shelf.
Installer 4 boulons à tige dans chaque étagère supérieure.
Instale 4 postes de leva en cada repisa superior.

CC



x8



NOTE:

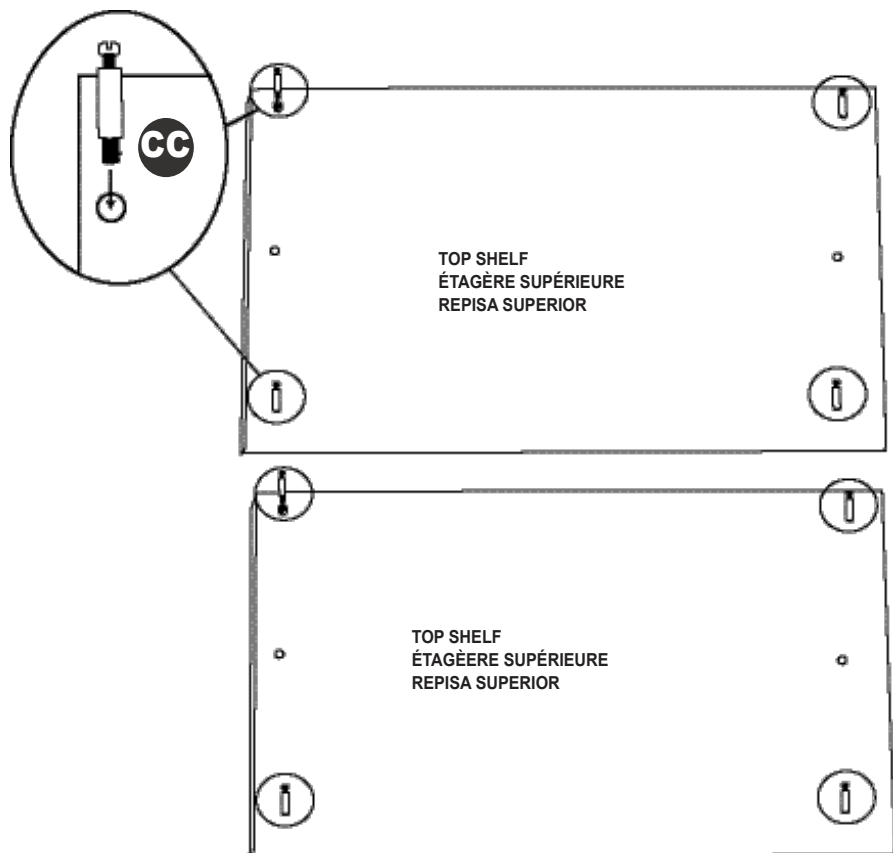
- Top shelves have 6 small holes and are larger than other shelves.
- Screw four cam posts into **corner holes** in shelf as shown.

REMARQUE :

- Les étagères supérieures comportent 6 petits trous et sont plus grandes que les autres étagères.
- Visser les quatre boulons à tige dans les **trous des coins** de chaque étagère, tel qu'illustré.

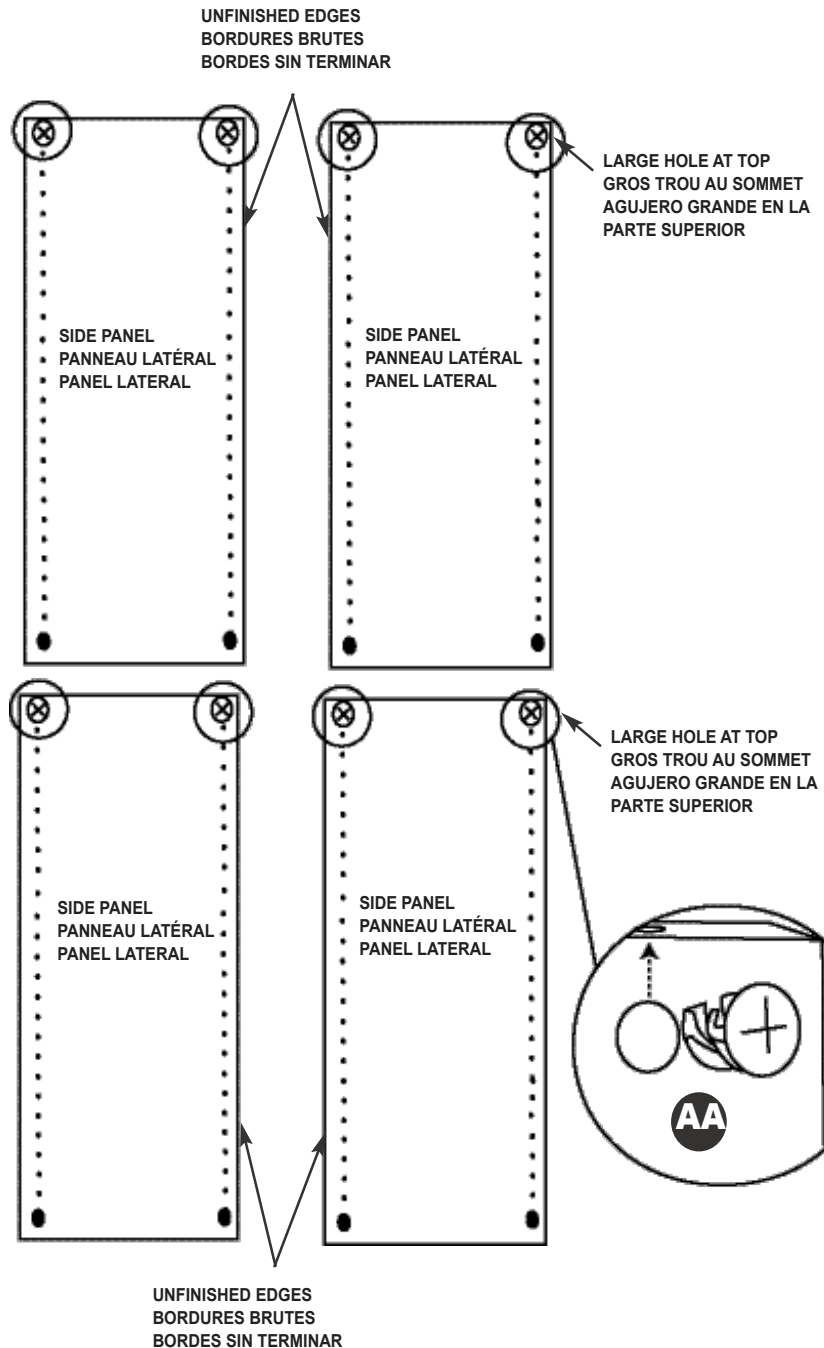
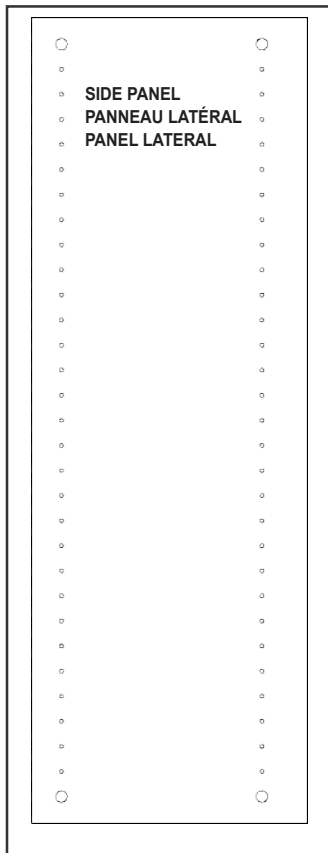
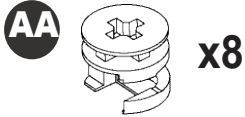
NOTA:

- Las repisas superiores tienen 6 agujeros pequeños y son más grandes que las otras repisas
- Atornille los cuatro postes de leva dentro de los **agujeros de las esquinas** de cada repisa como se muestra.



STEP 3 ÉTAPE 3 PASO 3

Push 2 cam locks into each side panel.
Pousser 2 boulons à verrou dans chaque panneau latéral.
Empuje 2 cierres de leva en cada panel lateral.



NOTE:

- See "HELPFUL HINTS" on page 4 for proper cam lock assembly.

REMARQUE :

- Consulter les « CONSEILS UTILES » de la page 4 sur l'assemblage des boulons à verrou.

NOTA:

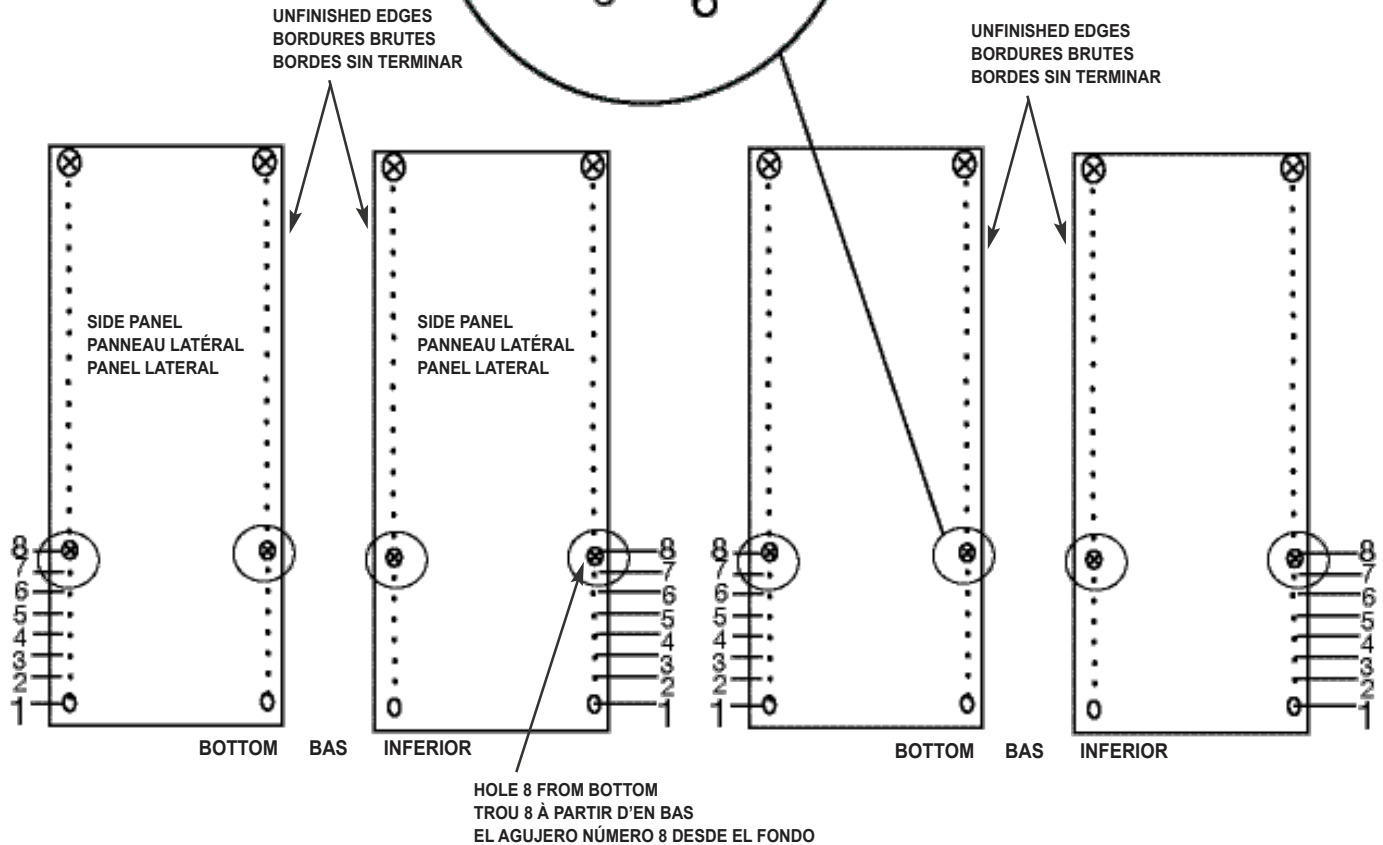
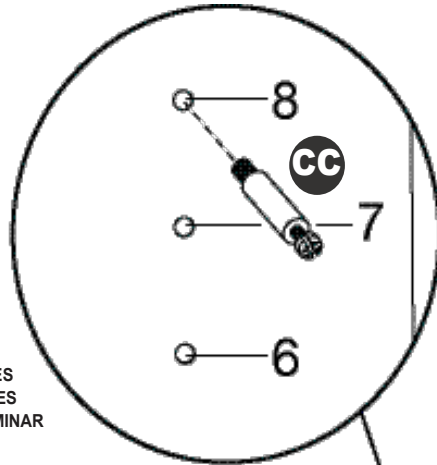
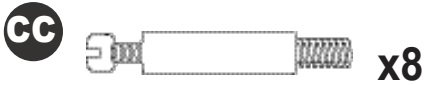
- Vea los "CONSEJOS PRÁCTICOS" de la página 4 para una instalación apropiada del cierre de leva.

STEP 4

ÉTAPE 4

PASO 4

Install 2 cam posts into each side panel.
 Installer 2 boulons à tige dans chaque panneau latéral.
 Instale 2 postes de leva en cada panel lateral.



NOTE:

- Screw each cam post into hole #8 from bottom (counting large hole as hole #1).

REMARQUE :

- Visser chaque boulon à tige dans le huitième trous à partir du bas (le gros trou étant le premier).

NOTA:

- Atornille cada poste de leva en el agujero #8 desde el fondo (contando el agujero grande como #1).

STEP 5

ÉTAPE 5

PASO 5

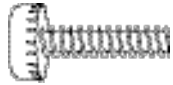
Insert 2 bottom nuts and 2 feet into bottom of two side panels.
Insérer 2 écrous inférieurs et 2 pattes sous deux panneaux latéraux.
Inserte 2 tuercas de fondo y 2 patas en la parte inferior de dos paneles laterales.

EE



x4

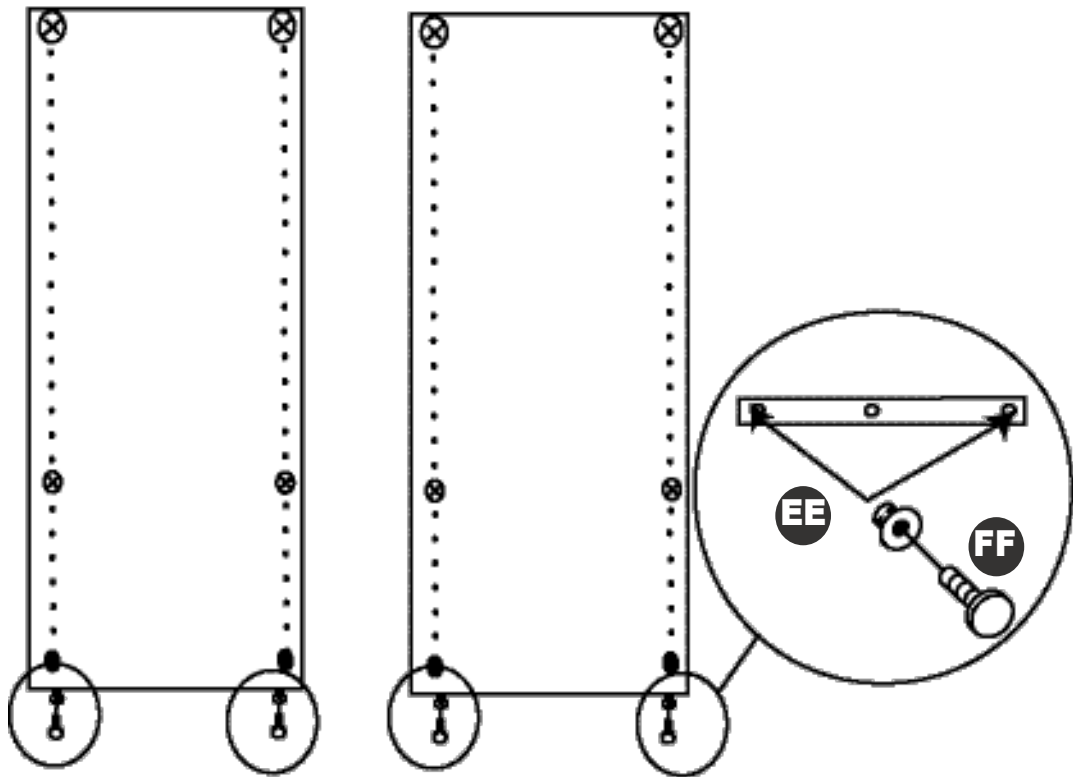
FF



x4

BASE UNIT MODULE DE BASE UNIDAD BASE

TOP HAUT SUPERIOR



BOTTOM BAS INFERIOR

NOTE:

- Use a rubber mallet to insert a bottom nut into each end hole in bottom of two side panels. Thread leveling feet into nuts. **The side panels with leveling feet will become the BASE UNIT.**

REMARQUE :

- Insérer un écrou inférieur dans chaque trou d'extrémité au bas des deux côtés à l'aide d'un mallet DE CAOUTCHOUC. Visser les pieds de nivellement dans les écrous. **Les panneaux latéraux avec pieds de nivellement vont devenir le MODULE DE BASE.**

NOTA:

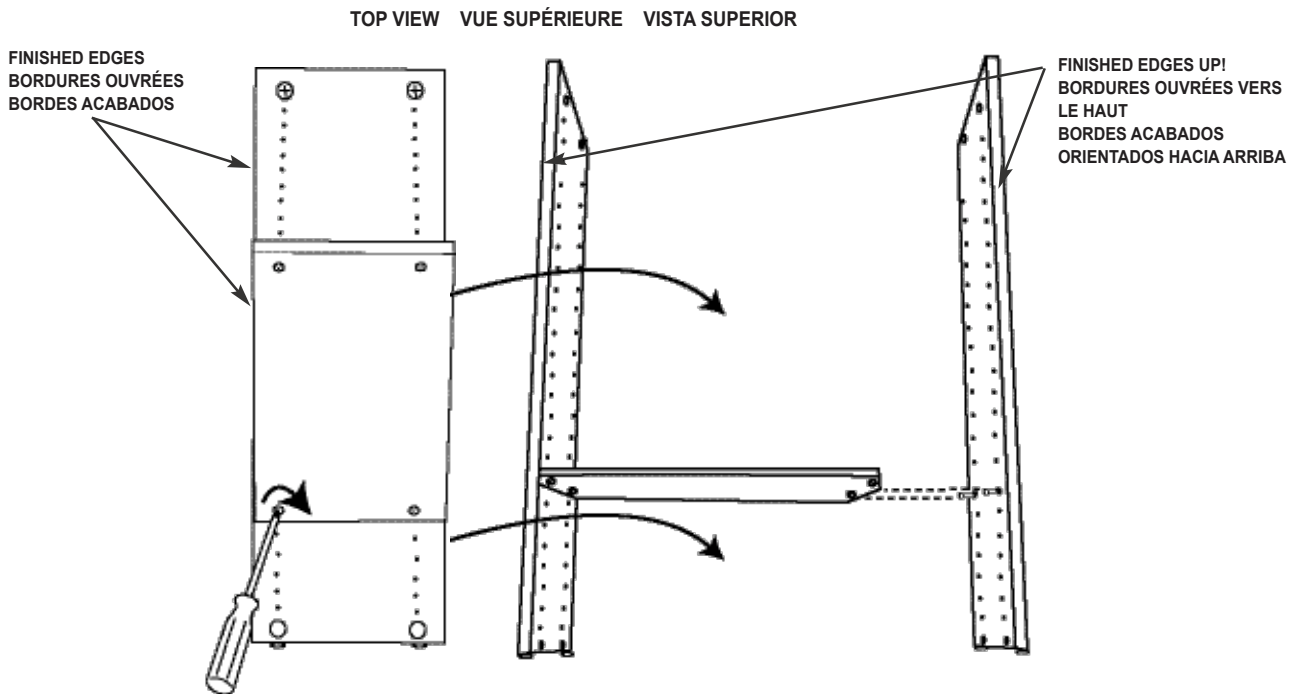
- Use un mazo de goma para insertar la tuercas de fondo en cada agujero de los extremos en el fondo de los dos gabletes. Enrosque las patas niveladoras dentro de las tuercas. **Los paneles laterales con patas niveladores se convertirán en la UNIDAD BASE.**

STEP 6

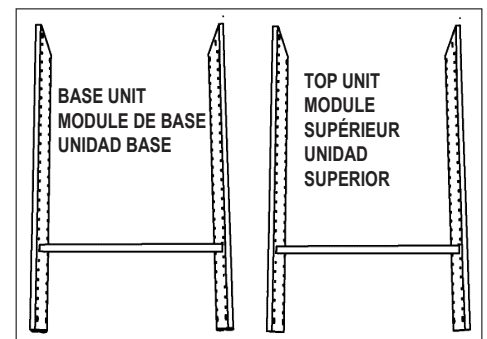
ÉTAPE 6

PASO 6

Attach bottom shelf to each set of side panels.
Fixer l'étagère inférieure à chaque ensemble de panneaux latéraux.
Una la repisa inferior a cada uno de los paneles laterales.



TOP VIEW VUE SUPÉRIEURE VISTA SUPERIOR



NOTE:

- Use a screwdriver to tighten ALL cam locks after each step below! See Page 4 for "Tightening Cam Locks" instructions.
- Place bottom shelf over one set of cam posts as shown.
- Turn assembly on its side (finished edges up) and push cam posts into bottom shelf.
- Repeat for second set.

REMARQUE :

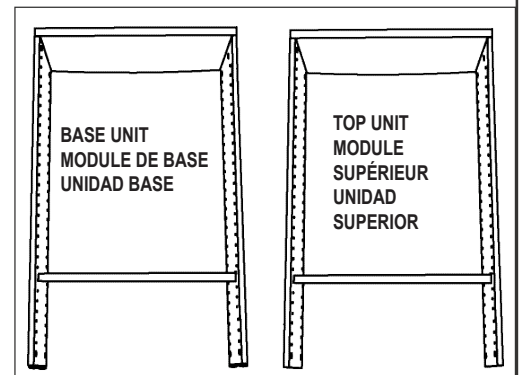
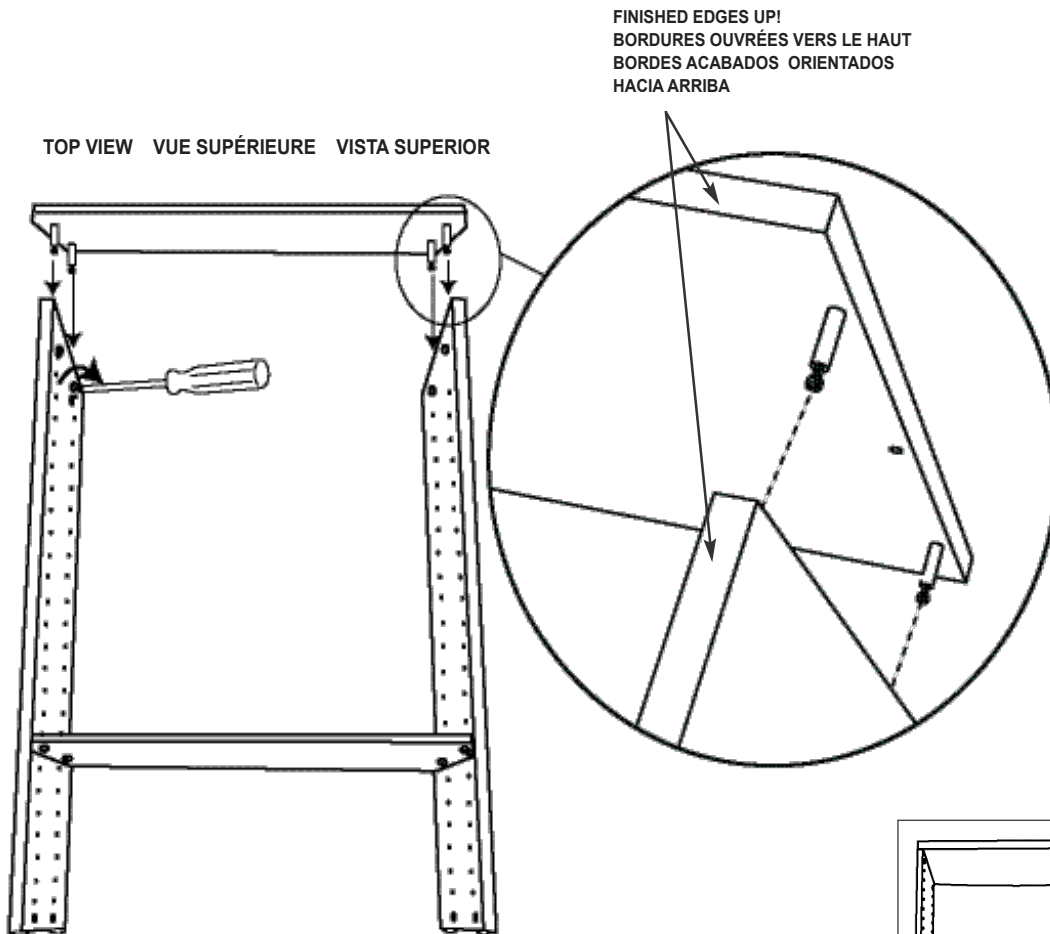
- Utiliser un tournevis pour resserrer TOUS les boulons à verrou après chacune des étapes ci-dessus. Consulter les directives sur la méthode pour resserrer les boulons à verrou à la page 4.
- Placer l'étagère inférieure sur un ensemble de boulons à tige, tel qu'illustré.
- Retourner le module sur le côté (les bordures ouvrées vers le haut) et pousser les boulons à tige dans l'étagère inférieure.
- Faire de même pour l'autre ensemble.

NOTA:

- ¡Use un destornillador para apretar TODOS los cierres de leva después de cada uno de los pasos siguientes! Vea en la página 4 las instrucciones "Apretar el cierre de leva".
- Ponga la repisa inferior sobre un juego de postes de leva en la forma indicada.
- Voltee el conjunto sobre su costado (con los bordes acabados hacia arriba) y empuje los postes de leva en la repisa inferior.
- Repita para el segundo conjunto.

STEP 7 ÉTAPE 7 PASO 7

Attach top panel to base unit and top unit.
Fixer le panneau supérieur au module de base et au module supérieur.
Una el panel superior a la unidad base y a la unidad superior.



NOTE:

- Use a screwdriver to tighten ALL cam locks after each step below! See Page 4 for “Tightening Cam Locks” instructions.
- Place top shelf (cam posts facing toward bottom) into holes in top of side panels as shown.

REMARQUE :

- Utiliser un tournevis pour resserrer TOUS les boulons à verrou après chacune des étapes ci-dessus. Consulter les directives sur la méthode pour resserrer les boulons à verrou à la page 4.
- Mettre l'étagère supérieure en place (les boulons à tige orientés vers le bas) sur les trous du sommet des panneaux latéraux, tel qu'illustré.

NOTA:

- ¡Use un destornillador para apretar TODOS los cierres de leva después de cada uno de los pasos siguientes! Vea en la página 4 las instrucciones “Apretar el cierre de leva”.
- Ponga la repisa superior (con los postes de leva hacia el la parte inferior) en los agujeros en la parte superior de los paneles laterales en la forma indicada.

STEP 8

ÉTAPE 8

PASO 8

Attach gussets to back of units.

Fixer les goussets à l'arrière des modules.

Una las escuadras a la parte posterior de las unidades.

MM



x2

NN



x40

STOP!

Turn unit over so unfinished edges are up!

ARRÊTEZ!

Retourner le module de manière à ce que les bordures brutes soient orientées vers le haut!

¡PARE!

¡Déle la vuelta a la unidad para que los bordes sin acabar queden orientados hacia arriba!

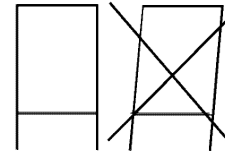
CAUTION:
Square up unit first!

MISE EN GARDE :
S'assurer que le module est d'équerre d'abord!

PRECAUCIÓN:
¡Cuadre la unidad primero!

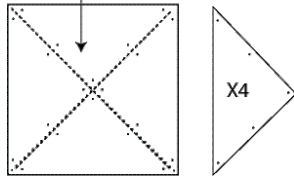
CORRECT
CORRECT
CORRECTO

INCORRECT
INCORRECT
INCORRECTO



BREAK APART AT PERFORATIONS
SÉPARER EN SUIVANT LES PERFORATIONS
SEPARA LAS ESCUADRAS EN LAS PERFORACIONES

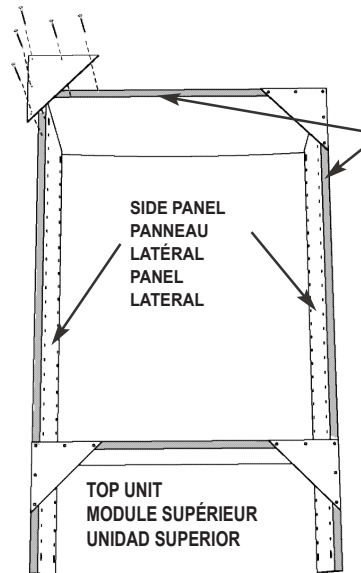
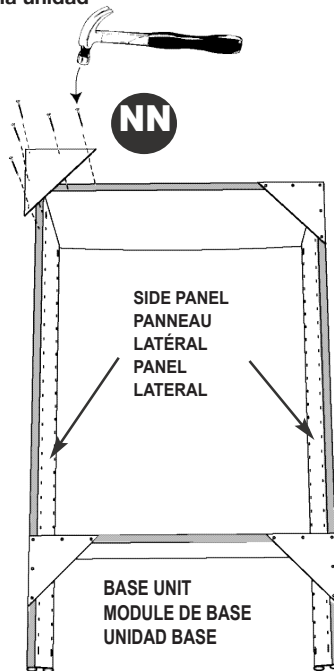
MM



Use four triangle gussets for both base and top units.

Utiliser les quatre goussets triangulaires pour les modules de base et supérieurs.

Use cuatro escuadras triangulares para la base y la unidad superior.



UNFINISHED EDGES OF UNIT UP!
BORDURES BRUTES DU MODULE VERS LE HAUT!
¡LOS BORDES SIN ACABAR DE LA UNIDAD ORIENTADOS HACIA ARRIBA!

- Unfinished surfaces are shaded in gray.
- Les surfaces brutes sont colorées en gris.
- Las superficies sin acabar están sombreadas en color gris.

NOTE:

- Turn unit over so unfinished edges are up! Assure shelves and gables are square before attaching gussets.
- Arrange triangle gusset at each corner of gable/fix shelf as shown. Assure all edges are aligned. Use a hammer and 5 nails to secure gusset to fixed shelf/gable. Repeat for all gussets.

REMARQUE :

- Étendre le module, les bordures brutes orientées vers le haut. S'assurer que les étagères et les côtés sont d'équerre avant de fixer les goussets.
- Disposer un gousset triangulaire à chaque coin, entre les côtés et étagères fixes, tel qu'illustré. S'assurer que toutes les bordures sont bien alignées. Utiliser un marteau et 5 clous pour fixer les goussets aux étagères et côtés fixes. Répétez l'opération avec tous les goussets.

NOTA:

- Coloque la unidad en el piso con los lados sin acabar orientados hacia arriba. Asegúrese de que las repisas y los gabletes cuadren antes de fijar las escuadras.
- Coloque las escuadras triangulares en cada esquina de la repisa fija / gablete como se muestra. Asegúrese de que los bordes estén alineados. Use un martillo y 5 clavos para fijar la escuadra a la repisa fija / gablete. Repita los pasos para todas las escuadras.

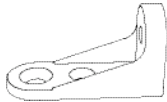
STEP 9

ÉTAPE 9

PASO 9

Attach base unit to wall.
Fixer le module de base au mur.
Una la unidad base a la pared.

KK



x2

JJ



x2

LL



x2

II



x2

NOTE:

- Use a level and adjust leveling feet.
- Place L-bracket inside unit and below top gusset as shown. Mark hole location on wall.
- Use a 1/4" drill bit to drill marked hole.
- Insert wall anchor into drilled hole in wall and secure L-bracket to wall with wall screw.
- Drill 1/16" pilot hole and secure L-bracket to gable with L-bracket screw through largest hole. **Repeat steps to secure opposite side of unit.**

REMARQUE :

- À l'aide d'un niveau, ajuster les pieds de nivellement.
- Positionner le support en L à l'intérieur du module et sous le gousset supérieur, tel qu'illustré. Marquer l'emplacement du trou sur le mur.
- Percer le trou à l'aide d'une mèche de 6 mm.
- Insérer une douille d'ancrage dans le trou percé dans le mur et fixer le support en L au mur à l'aide d'une vis murale.
- Percer un trou de guidage de 1,6 mm et fixer le support en L au côté en insérant la vis du support en L dans le plus gros trou. **Répéter les étapes pour fixer l'autre côté du module.**

NOTA:

- Use un nivel y ajuste las patas niveladoras.
- Coloque el soporte en forma de L dentro de la unidad y debajo de la escuadra superior como se muestra. Marque las ubicaciones de los agujeros en la pared.
- Use una broca de 6 mm para perforar el agujero marcado.
- Inserte el tarugo de pared en el agujero perforado de la pared y fije el soporte en forma de L a la pared con tornillos de pared.
- Perfore un agujero piloto de 1,6mm y fije el soporte en forma de L al gablete con un tornillo de soporte en forma de L a través del agujero más grande. **Repita los pasos para fijar el lado opuesto de la unidad.**



WARNING All units **MUST** be fastened to the wall. When stacking units, the unit on the bottom must be attached to the wall first before setting another unit on top.



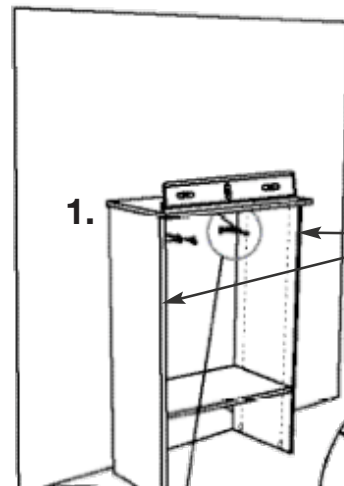
AVERTISSEMENT Tous les modules **DOIVENT** être attachés au mur. Pour empiler les modules, celui du bas doit d'abord être fixé au mur avant l'installation d'un autre module par dessus.



ADVERTENCIA Todas las unidades **DEBEN** sujetarse a la pared. Cuando las unidades se apilen, la unidad del fondo debe sujetarse a la pared primero antes de colocar otra unidad encima.

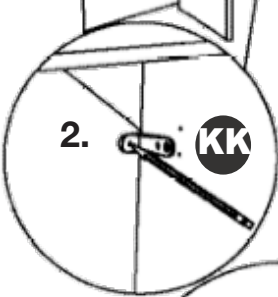


1/4" and 1/16"
6 mm et 1,6 mm
6 mm y 1,6 mm



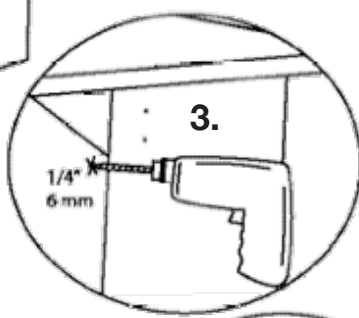
1.

FINISHED EDGES TO FRONT!
BORDURES OUVRÉES À L'AVANT!
BORDES TERMINADOS HACIA EL FRENTE



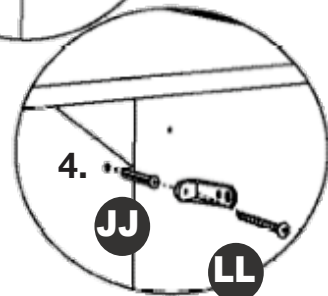
2.

KK



3.

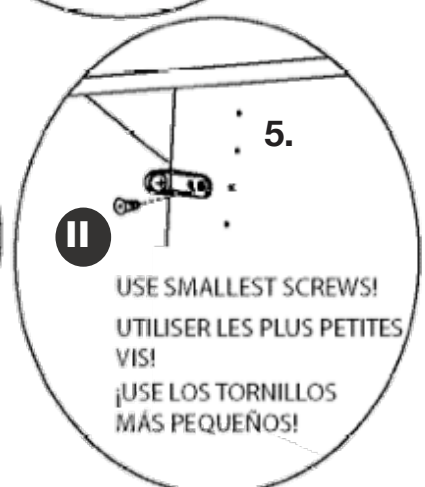
1/4"
6mm



4.

JJ

LL



5.

II

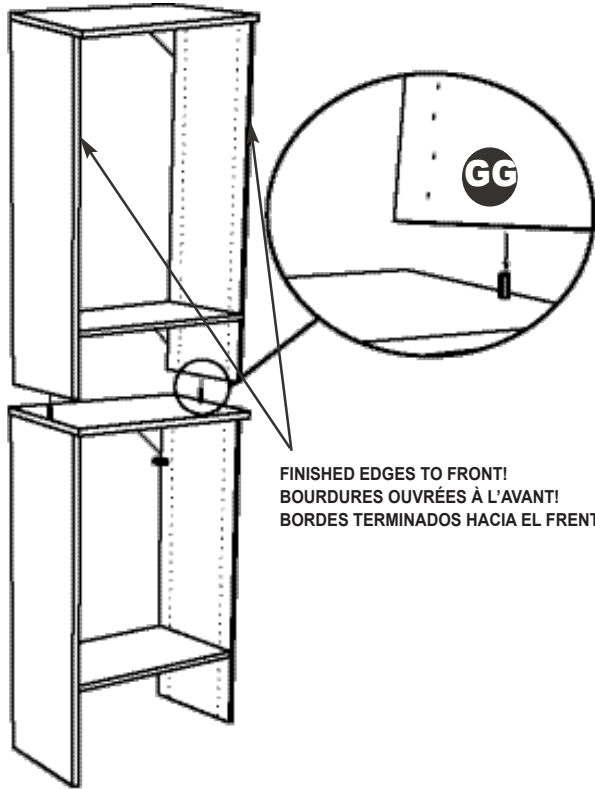
USE SMALLEST SCREWS!
UTILISER LES PLUS PETITES VIS!
¡USE LOS TORNILLOS MÁS PEQUEÑOS!

STEP 10

ÉTAPE 10

PASO 10

Attach top unit to base unit and to wall.
Fixer le module supérieur au module de base et au mur.
Una la unidad superior a la unidad base y a la pared.



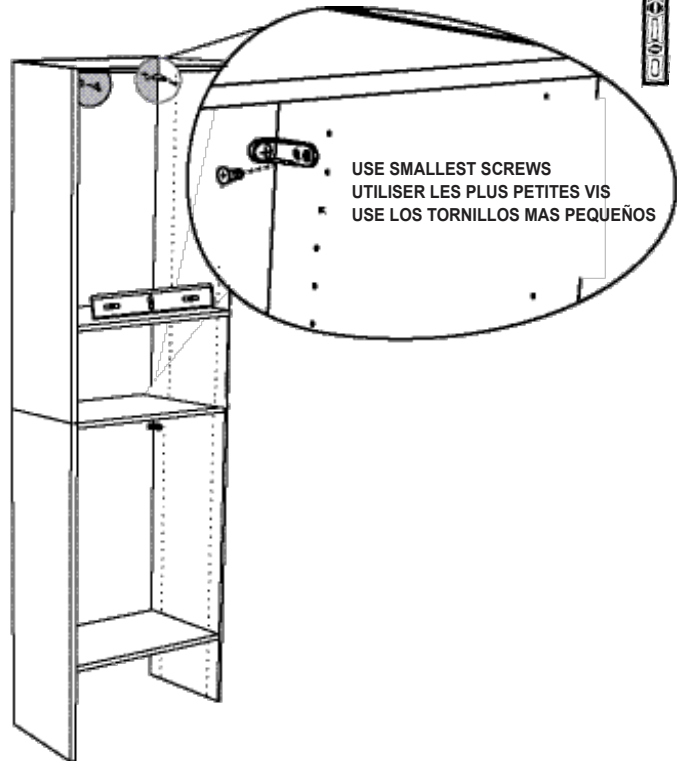
FINISHED EDGES TO FRONT!
 BOURDURES OUVRÉES À L'AVANT!
 BORDES TERMINADOS HACIA EL FRENTE

- ⚠ WARNING** All units **MUST** be fastened to the wall.
- ⚠ AVERTISSEMENT** Tous les modules **DOIVENT** être attachés au mur.
- ⚠ ADVERTENCIA** Todas las unidades **DEBEN** sujetarse a la pared.



1/4" and 1/16"
 6 mm et 1,6 mm
 6mm y 1,6mm

SECURE TOP UNIT TO WALL - SEE STEP 9
 FIXER LA PARTIE SUPÉRIEURE AU MUR - VOIR L'ÉTAPE 9.
 FIJE LA UNIDAD SUPERIOR A LA PARED - VEA EL PASO 9



USE SMALLEST SCREWS
 UTILISER LES PLUS PETITES VIS
 USE LOS TORNILLOS MAS PEQUEÑOS

NOTE:

- Place dowels into center holes along top edge of base unit.
- Align dowels in base unit with holes in bottom of top unit. **CAUTION: Two-Person Lift.** Stack units.
- Repeat Step 9 to secure top unit to wall.

REMARQUE :

- Insérer les goujons dans les trous centraux le long de la bordure supérieure du module de base.
- Aligner les goujons de la base avec les trous du bas de la partie supérieure. **MISE EN GARDE : Soulever à Deux!** Empiler les modules.
- Répéter l'étape 9 pour fixer la partie supérieure au mur.

NOTA:

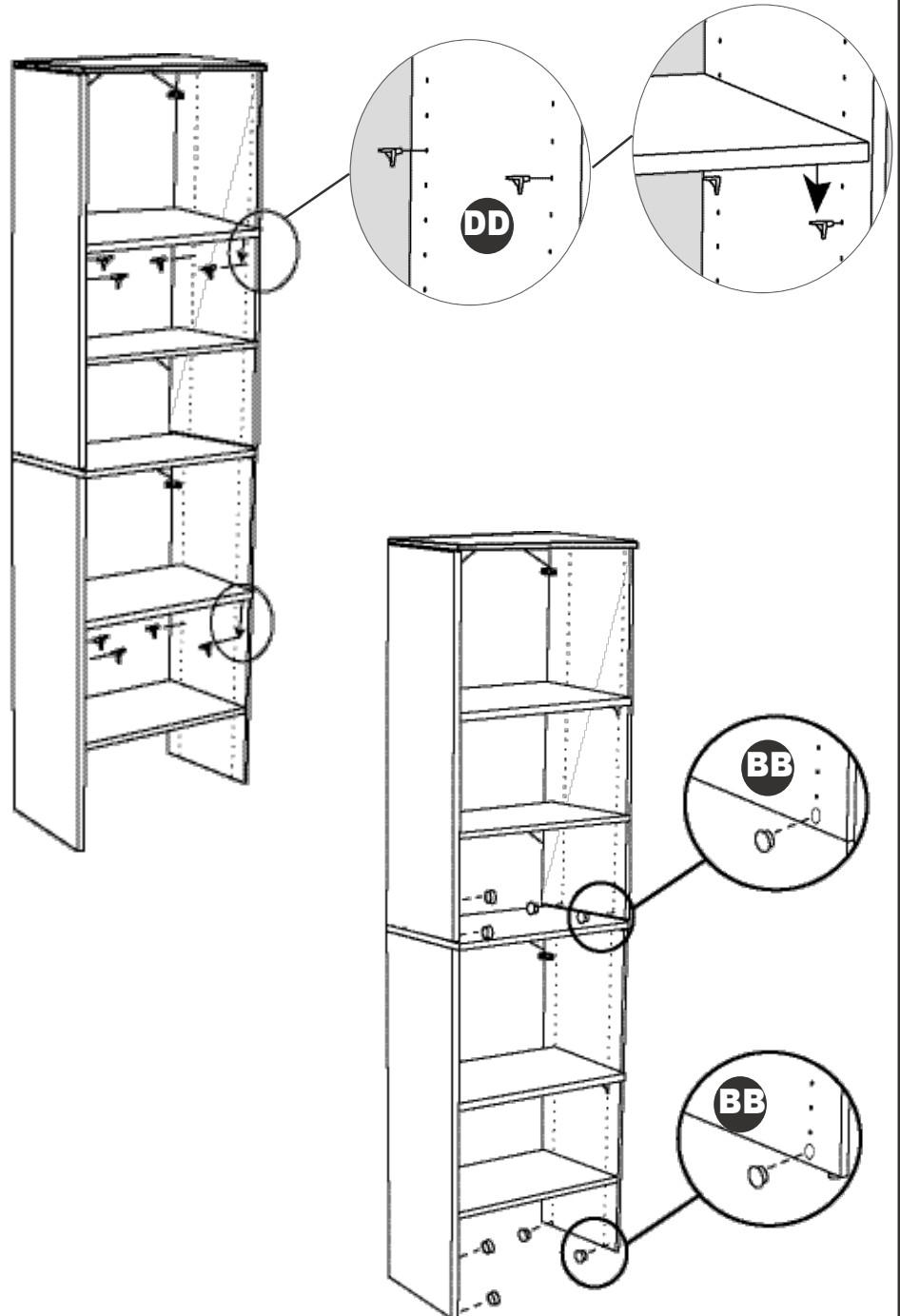
- Coloque las espigas en los agujeros centrales a lo largo del borde superior de la unidad base.
- Alinee las espigas en la unidad de base con los agujeros en el fondo de la unidad superior. **ADVERTENCIA: Dos personas deben levantar el producto.** Apile las unidades.
- Repita el paso número 9 para fijar la unidad superior a la pared.

STEP 11

ÉTAPE 11

PASO 11

Install adjustable shelves and hole covers.
Installer les étagères réglables et les capuchons.
Instale las repisas ajustables y las cubiertas de agujero.



NOTE:

- Push shelf supports into holes at desired locations. Place adjustable shelves onto shelf supports.
- Push hole covers into open holes at bottom of unit.

REMARQUE :

- Pousser les supports d'étagères dans les trous, aux endroits désirés. Placer les étagères réglables sur les supports d'étagère.
- Placer les capuchons dans les trous ouverts au bas du module.

NOTA :

- Empuje los soportes de repisa en los agujeros en la ubicación deseada. Coloque las repisas ajustables dentro de los soportes de repisa.
- Empuje las cubiertas de agujero en la parte inferior de la unidad.

STEP 12

ÉTAPE 12

PASO 12

Install rod brackets and rods.

Installation des supports de tiges et des tiges.

Instale los soportes de barra y las barras.



NOTE:

- Place rod bracket under top shelf 1/8" back from front edge. Measure and mark hole locations on unit. (Drill small pilot holes, if necessary.) Secure each rod bracket with two rod bracket screws.
- Hook closet rod onto bracket. Extend rod to wall and hold another bracket in place. Mark hole locations on wall. Repeat for all brackets.
- Drill 1/4" holes at marked locations. Insert wall anchor and secure with wall screws. Install closet rods into brackets.

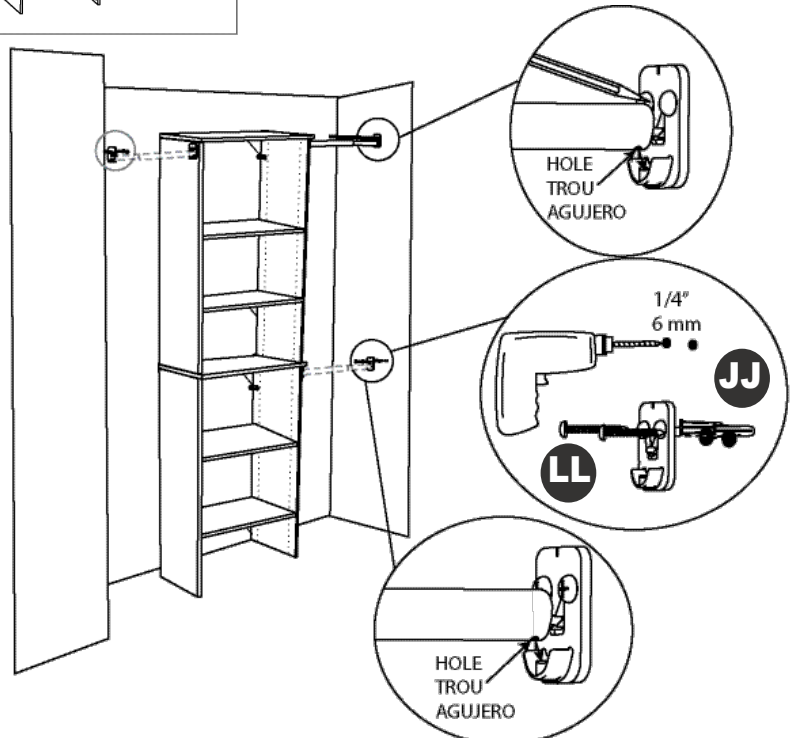
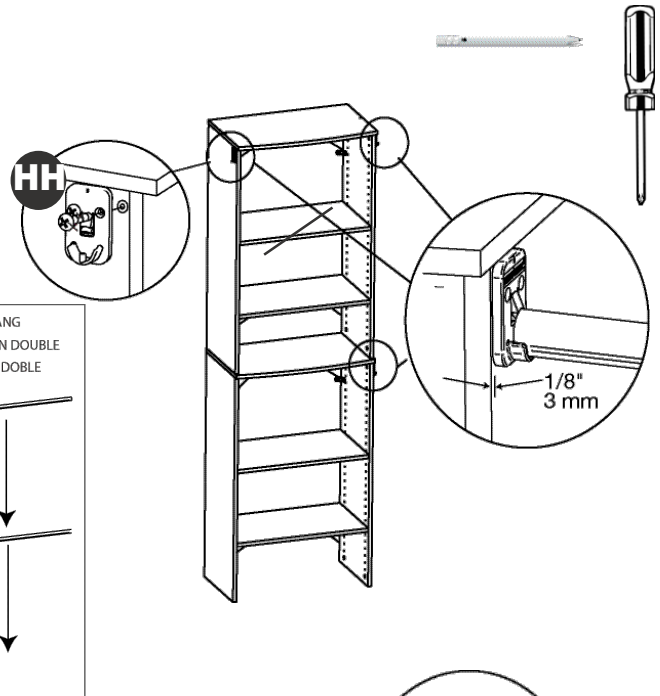
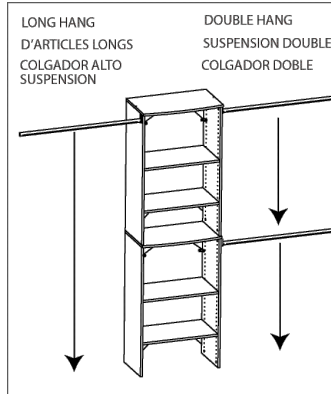
REMARQUE :

- Placer le support de tige sous l'étagère supérieure à 3 mm derrière la bordure avant. Mesurer et marquer l'emplacement des trous sur le module. (Perçer des trous de guidage au besoin.) Fixer chaque support de tige avec deux vis à support de tige.
- Fixer la tige de garde-robe sur les supports. Étirer la tige jusqu'au mur et tenir un autre support en place. Marquer l'emplacement des trous sur le mur. Répéter l'opération avec les autres supports.
- Perçer des trous de 6,4 mm aux endroits indiqués sur le mur. Insérer des douilles d'ancrage et fixer à l'aide de vis murales. Installer les tiges de garde-robe sur les supports.

NOTA :

- Ponga el soporte de barra bajo la repisa superior 1/8" atrás del borde delantero. Mida y marque las ubicaciones de los agujeros en la unidad. (Taladre agujeros pilotos pequeños, si es necesario.) Asegure cada soporte de barra con dos tornillos para soporte de barra.
- Enganche la barra de closet en el soporte. Extienda la barra hasta la pared y sostenga otro soporte en su lugar. Marque las ubicaciones de los orificios en la pared. Repita para todos los soportes.
- Taladre orificios de 6 mm en las ubicaciones marcadas. Inserte un tarugo de pared y asegúrelo con tornillos de pared. Instale las barras de closet en los soportes.

CHOOSE DOUBLE HANG AND LONG HANG SIDE FIRST!
CHOISIR D'ABORD LE CÔTÉ AVEC SUPPORT DOUBLE ET CELUI AVEC SUPPORT DE SUSPENSION DE VÊTEMENTS LONGS!
¡ESCOJA EL LADO DE COLGADOR DOBLE Y COLGADOR ALTO PRIMERO!



IF NECESSARY FOR SMALLER CLOSETS, MEASURE AND CUT ROD ON END WITHOUT HOLE.
SI NÉCESSAIRE POUR INSTALLER DANS LES PLUS PETITES GARDE-ROBES, MESURER ET COUPER LA TIGE À EXTRÉMITÉ QUI NE COMPORTE PAS DE TROU.
SI ES NECESARIO PARA LOS CLÓSETS PEQUEÑOS, MIDA Y CORTE LA BARRA EN UN EXTREMO SIN AGUJERO.

Drawers Tiroirs Cajones

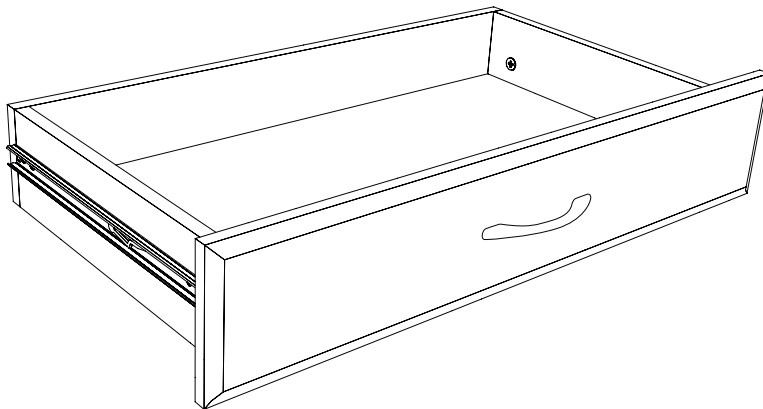
INSTALLATION INSTRUCTIONS

DIRECTIVES D'INSTALLATION

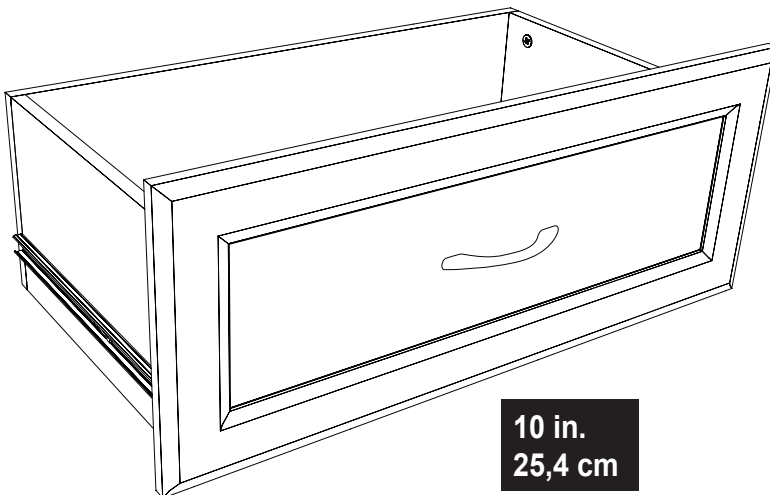
INSTRUCCIONES DE INSTALACIÓN

BEFORE BEGINNING | AVANT DE COMMENCER | ANTES DE EMPEZAR

- Please read all instructions carefully.
- Familiarize yourself with all parts (see "PARTS") and check quantities.
- Follow all safety precautions (see "SAFETY PRECAUTIONS").
- Prière de lire avec soin toutes les directives fournies.
- Se familiariser avec les pièces nécessaires à l'installation (voir « PIÈCES ») et vérifier les quantités présentes.
- Respecter toutes les consignes de sécurité (voir « CONSIGNES DE SÉCURITÉ »).
- Lea todas las instrucciones cuidadosamente.
- Familiarícese con todas las piezas (vea "PIEZAS") y verifique las cantidades.
- Siga todas las precauciones de seguridad (vea "PRECAUCIONES DE SEGURIDAD").



5 in.
12,7 cm



10 in.
25,4 cm

Handle and/or drawer front style may vary.

La poignée et / ou le modèle du devant peuvent varier.

El mango puede variar y / o estilo de la parte delantera del cajón.

What you will need:
Vous aurez besoin de :
Va a necesitar:



CLOSETMAID®

© 2023 The AMES Companies, Inc. | Orlando, FL 32827 | 1-800-874-0008 | www.closetmaid.com | www.closetmaid.ca

01-18357 09/23

⚠ WARNING

- This unit contains small parts which could be a choking hazard for small children. Children should be under adult supervision at all times or serious injury could occur.
- Always unload unit prior to moving the unit. The weight of personal belongings can cause the unit to become unstable and either tip or collapse. Serious bodily injury and/or damage to personal belongings may occur.
- Do not overload unit. If any shelf, top, or bottom of unit bows or bends, it is overloaded. The shelf, top, or bottom could collapse and cause serious bodily injury and/or damage to personal belongings.
- Do not climb or step on the unit. The unit may become unstable and either tip or collapse. Serious bodily injury and/or damage to personal belongings may occur.
- Do not mount or attach anything to the sides, rear or front of the unit as this can create a force which can cause the unit to tip. Serious bodily injury and/or damage to personal belongings may occur.
- After mounting of the cam posts and dowels to the panels, be careful to not hit the cam posts and dowels prior to final assembly as damage can occur to the mounting of the parts. This may cause the unit to not assemble correctly and create an unstable unit. Serious bodily injury and/or damage to personal belongings may occur.
- Follow proper safety procedures when using power tools and ladders.
- **We recommend you protect your work surface during assembly to prevent scratching or damage to table tops, wood floors, etc.**

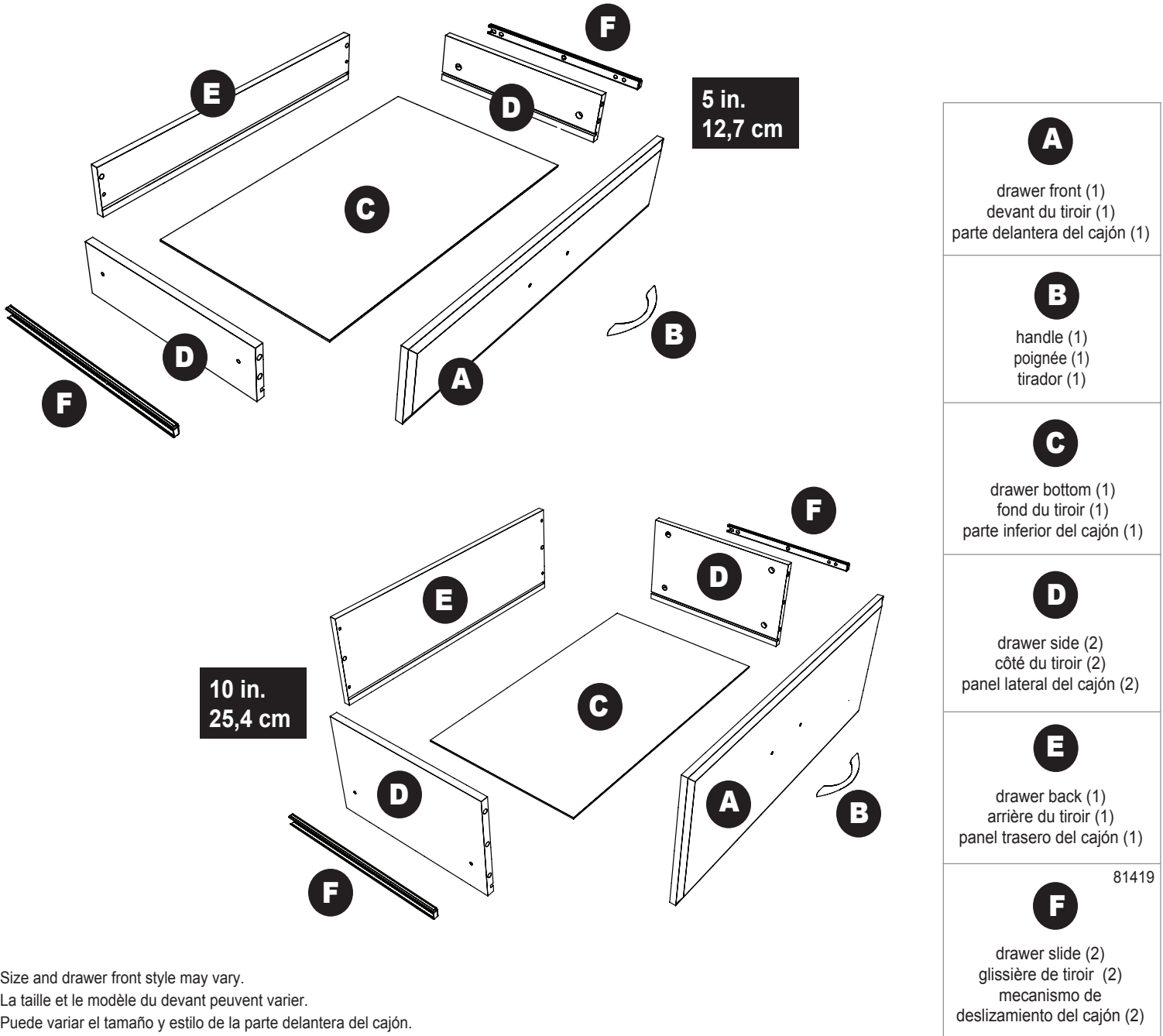
⚠ MISE EN GARDE

- Ce module contient de petites pièces avec lesquelles de petits enfants peuvent s'étouffer. Les enfants doivent toujours être sous la surveillance constante d'adulte faute de quoi des blessures graves peuvent se produire.
- Toujours vider le module avant de le déplacer. Le poids des effets personnels qui s'y trouvent peut causer l'instabilité du module et le faire basculer ou s'affaisser. Cela pourrait provoquer des blessures graves ou des dommages matériels.
- Ne pas surcharger les modules. Lorsqu'une étagère ou encore le haut ou le bas d'un module plie ou, arque cela indique une surcharge. L'étagère ou les panneaux supérieur ou inférieur pourraient s'affaisser, provoquant des blessures graves ou des dommages matériels.
- Ne pas grimper ou se tenir debout ou assis sur le module. Le module risque de devenir instable et basculer ou s'affaisser. Cela pourrait provoquer des blessures graves ou des dommages matériels.
- Ne rien ancrer ou fixer sur les côtés, l'arrière ou l'avant du module, car cela pourrait le faire basculer. Cela pourrait provoquer des blessures graves ou des dommages matériels.
- Après avoir fixé les boulons à tige et goujons aux panneaux, prendre soin d'éviter de les cogner avant le montage final, car cela risquerait d'endommager l'installation des pièces. Cela risque d'empêcher le montage adéquat du module et d'en causer l'instabilité. Cela pourrait provoquer des blessures graves ou des dommages matériels.
- Respecter toutes les consignes de sécurité lors de l'utilisation d'outils à moteur et d'échelles.
- **Nous recommandons de protéger la surface de travail durant le montage afin d'éviter d'égratigner ou d'endommager les dessus de table, plancher de bois, etc.**

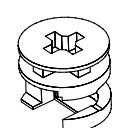


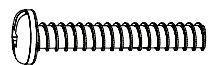
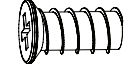
⚠ ADVERTENCIA

- Este producto contiene piezas pequeñas que pueden causar peligro de asfixia a niños pequeños. Los niños deben estar bajo la supervisión de un adulto en todo momento, de lo contrario pueden ocurrir lesiones graves.
- Vacíe siempre la unidad antes de moverla de lugar. El peso de los objetos personales puede hacer que la unidad quede inestable, se vuelque o colapse pudiendo causar lesiones personales graves y / o daños a los objetos personales.
- No sobrecargue la unidad. Si cualquier repisa o la parte superior o inferior de la unidad se arquea o se dobla, está sobrecargada. La repisa o la parte superior o inferior puede colapsarse, causando lesiones corporales graves y/o daños a objetos personales.
- No escale o suba a la unidad. La unidad puede resultar inestable y puede volcarse o colapsar pudiendo causar lesiones graves personales y daños a los objetos personales.
- No instale o fije nada a los laterales de la unidad o partes delantera o trasera ya que puede crear peso y resultar en que la misma se vuelque pudiendo causar lesiones graves personales y daños a los objetos personales.
- Una vez instalados los postes de leva y las espigas a los paneles, tenga cuidado de no golpear los postes de leva y las espigas antes de terminar la instalación completa ya que las piezas pueden sufrir daños. El no instalar este producto correctamente puede resultar en que el mismo quede inestable pudiendo causar lesiones graves personales y daños a los objetos personales.
- Siga los procedimientos de seguridad adecuados al usar herramientas eléctricas y escaleras.
- **Recomendamos que proteja su área de trabajo durante el ensamblaje para no rayar las superficies de las mesas, pisos de madera, etc.**

PARTS | PIÈCES | PIEZAS



Size and drawer front style may vary.
La taille et le modèle du devant peuvent varier.
Puede variar el tamaño y estilo de la parte delantera del cajón.

<p>AA 50509</p>  <p>5 in. (12,7 cm) cam lock (4) boulon à verrou (4) cierre de leva (4)</p> <p>10 in. (25,4 cm) cam lock (8) boulon à verrou (8) cierre de leva (8)</p>	<p>BB 50511</p>  <p>5 in. (12,7 cm) cam post (4) boulon à tige (4) poste de leva (4)</p> <p>10 in. (25,4 cm) cam post (8) boulon à tige (8) poste de leva (8)</p>	<p>CC 50515</p>  <p>dowel (4) goujon (4) espiga (4)</p>	<p>DD</p>  <p>handle screw (2) vis de la poignée (2) tornillo del tirador (2)</p>	<p>EE 81700</p>  <p>slide screw (8) vis de la glissière (8) tornillo del mecanismo de deslizamiento (8)</p>
---	---	---	---	---

PART IDENTIFICATION

Use "PART IDENTIFICATION" and exploded view (on previous page) to identify parts!

Utiliser la « IDENTIFICATION DES PIÈCES » et le schéma éclaté (à la page précédente) pour identifier les pièces!

¡Use l' "IDENTIFICACIÓN DE LAS PIEZAS" y la perspectiva ampliada (en la página anterior) para identificar las piezas!

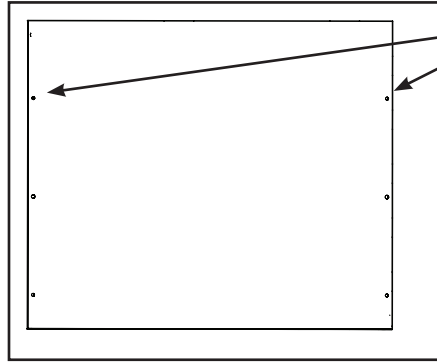
- Note overall shape of part.
- Remarquer la forme générale de chaque pièce.
- Vea la forma de las piezas en general.

IDENTIFICATION DES PIÈCES

FRONT VIEW

VUE AVANT

VISTA DELANTERA



IDENTIFICACIÓN DE LAS PIEZAS

- Count and locate holes in each part.
- Compter et localiser les trous de chaque pièce.
- Cuente y ubique los agujeros de cada pieza.

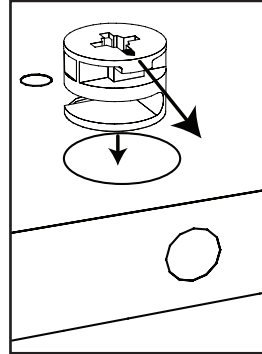
INSTALLING CAM LOCKS

- Identify arrow on head. Look closely.
- Identifier la flèche sur la tête. Examiner attentivement.
- Identifique las flechas en la cabeza. Búsquelas detenidamente.



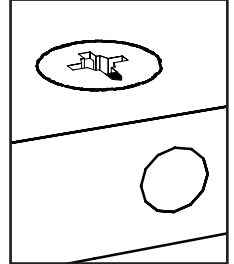
INSTALLER LES BOULONS À VERROU

- Arrow **MUST** point toward hole in edge of panel.
- La flèche **DOIT** pointer vers le trou de la bordure du panneau.
- La flecha **DEBE** apuntar hacia el agujero en el borde del panel.



INSTALACIÓN DEL CIERRE DE LEVA

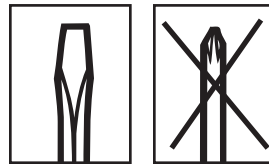
- Push cam lock all the way down into hole.
- Pousser le boulon à verrou entièrement dans le trou.
- Empujehastaelfondo el cierre de leva en el agujero.



TIGHTENING CAM LOCKS

- Assure cam lock arrow points to hole and push cam post into hole.
- S'assurer que le boulon à verrou pointe vers le trou et pousser le boulon à tige dans le trou.
- Asegúrese de que la flecha del cierre de leva apunte al agujero y empuje el poste de leva en el agujero.

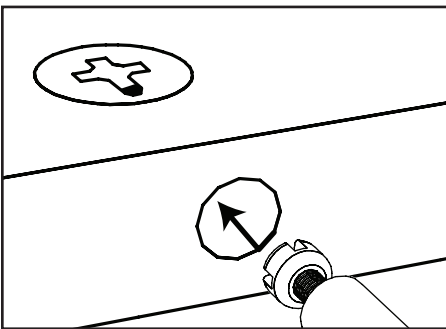
RESSERRER LES BOULONS À VERROU



- Use a Flathead screwdriver to turn cam lock.
- Utiliser un tournevis à tête plate pour resserrer le boulon à verrou.
- Use un destornillador de cabeza plana para girar el cierre de leva.

APRETAR EL CIERRE DE LEVA

- Turn cam lock until **fully** tightened.
- Tourner le boulon à verrou jusqu'à ce qu'il soit **entièrement** resserré.
- Gire el cierre de leva hasta que quede **completamente** apretado.



HAND TIGHTEN SCREWS

We recommend you hand-tighten screws. Use care not to overtighten if using power tools.

RESSERRER LES VIS À LA MAIN

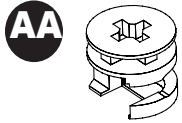
Nous recommandons de resserrer les vis à la main. Prendre garde de ne pas trop serrer en utilisant des outils mécaniques.

APRETAR LOS TORNILLOS A MANO

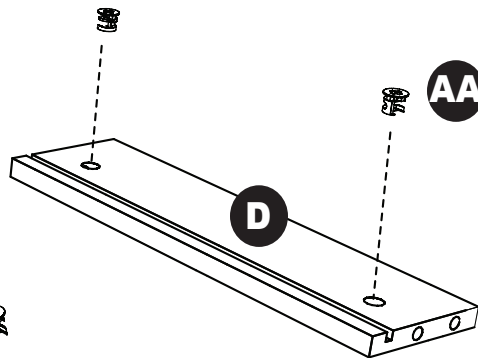
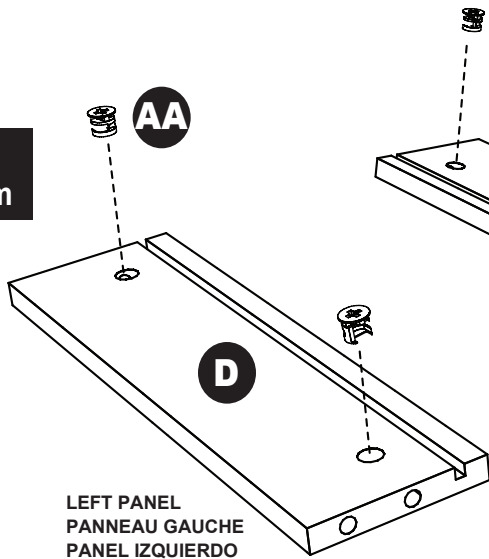
Recomendamos que usted apriete los tornillos a mano. No apriete demasiado los tornillos si usa una herramienta automática.

STEP 1 ÉTAPE 1 PASO 1

Push cam locks into each side panel.
Pousser boulons à verrou dans chaque panneau latéral.
Empuje cierres de leva en cada panel lateral.

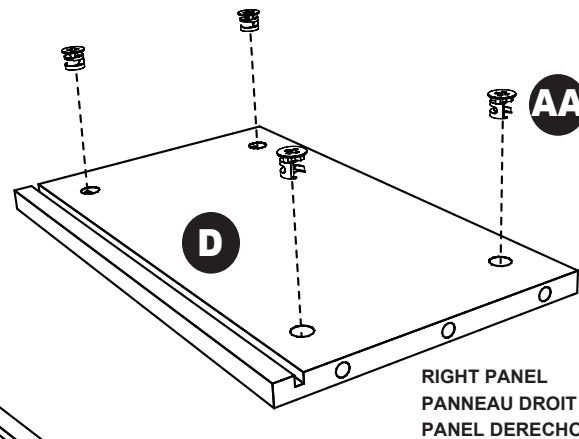
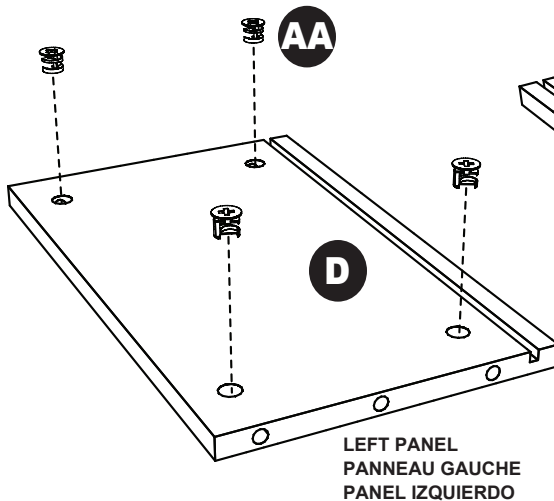


5 in.
12,7 cm



RIGHT PANEL
PANNEAU DROIT
PANEL DERECHO

10 in.
25,4 cm



RIGHT PANEL
PANNEAU DROIT
PANEL DERECHO

NOTE:

- See "HELPFUL HINTS" on page 4 for proper cam lock assembly.

REMARQUE :

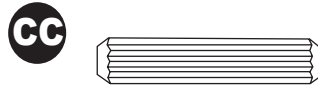
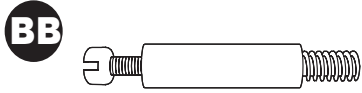
- Consulter les « CONSEILS UTILES » de la page 4 sur l'assemblage des boulons à verrou.

NOTA:

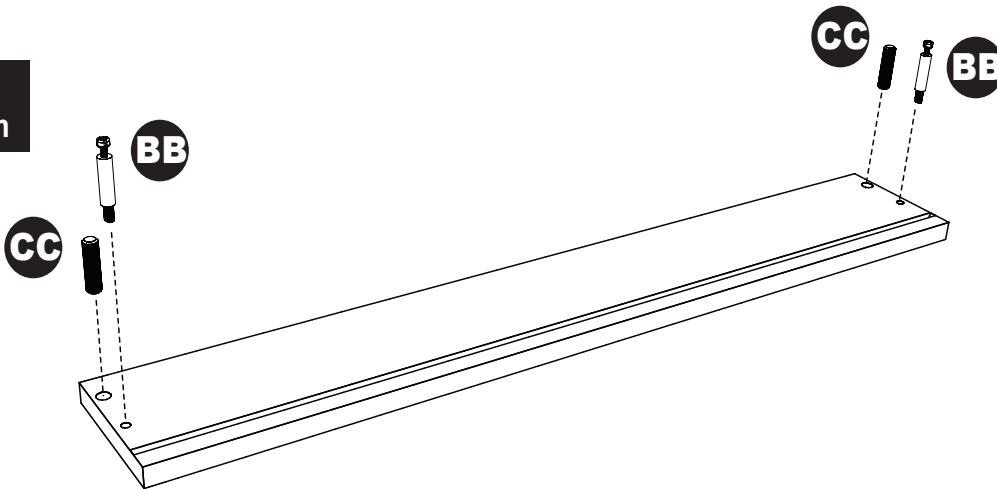
- Vea los "CONSEJOS PRÁCTICOS" de la página 4 para la instalación apropiada del cierre de leva.

STEP 2 ÉTAPE 2 PASO 2

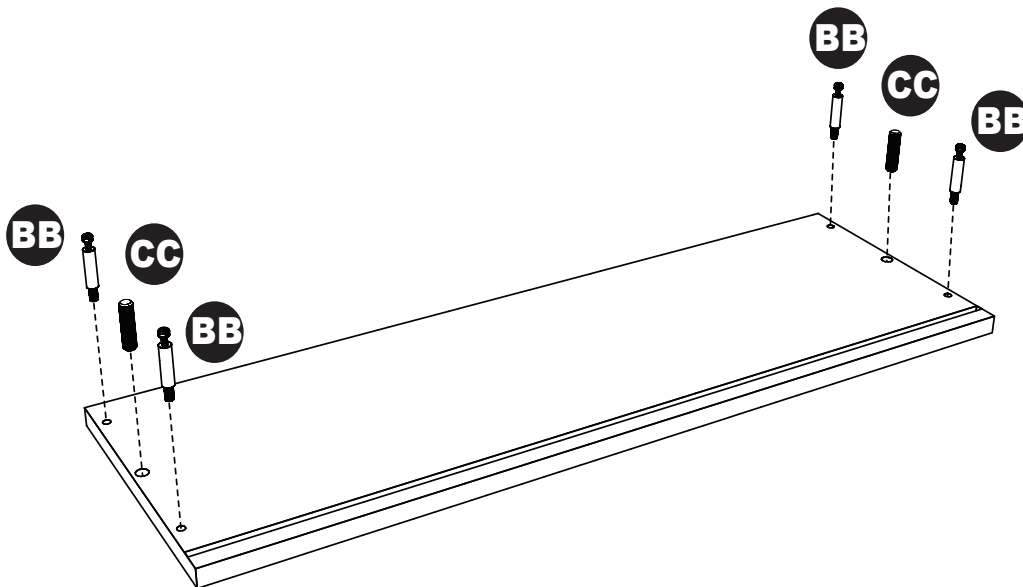
Install cam posts and dowels into drawer back.
Installer boulons à tige et goujons dans l'arrière du tiroir.
Instale postes de leva y espigas en el panel trasero del cajón.



5 in.
12,7 cm



10 in.
25,4 cm



NOTE:

- Screw a cam post into smaller holes as shown. **Tighten cam posts with screwdriver.**
- Push a dowel into larger holes as shown.

REMARQUE :

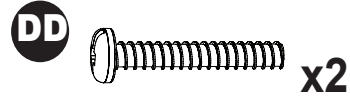
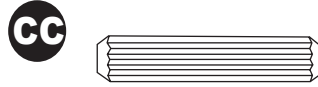
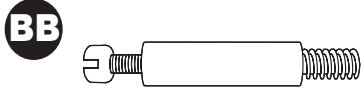
- Visser un boulon à tige dans chaque petit trou, tel qu'illustré. **Resserrer les boulons à tige à l'aide du tournevis.**
- Pousser un goujon dans le plus gros trou, tel qu'illustré.

NOTA:

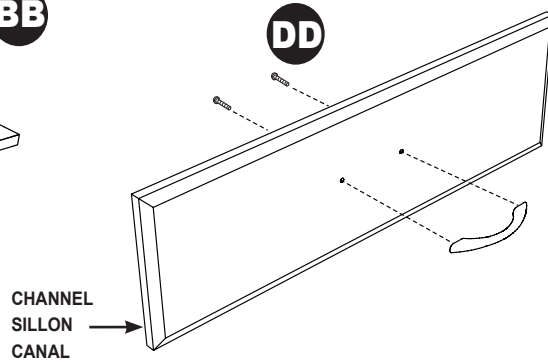
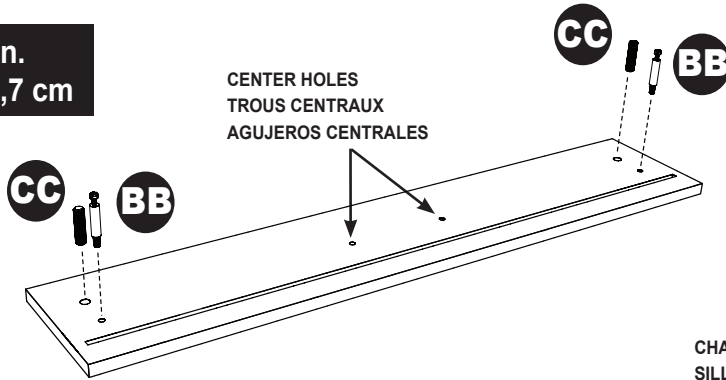
- Atornille un poste de leva en los agujeros más pequeños como se muestra. **Apriete los postes de leva con un destornillador.**
- Empuje una espiga en los agujeros más grandes como se muestra.

STEP 3
ÉTAPE 3
PASO 3

Install cam posts and dowels into drawer front.
Installer boulons à tige et goujons dans l'avant du tiroir.
Instale postes de leva y espigas en el panel delantero del cajón.

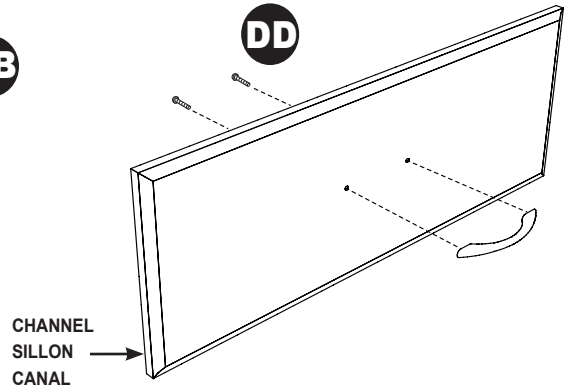
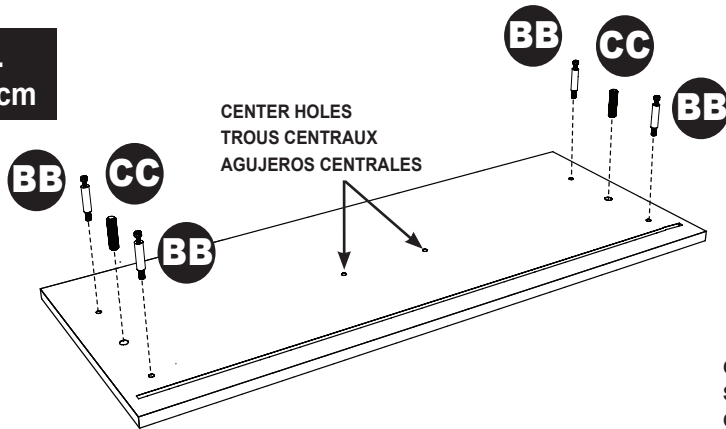


5 in.
12,7 cm



NOTE: Handle style may vary.
REMARQUE : le modèle de poignée peut varier.
NOTA: Puede variar el estilo del tirador.

10 in.
25,4 cm



NOTE:

- Screw a cam post into smaller holes as shown. **Tighten cam posts with screwdriver.**
- Push a dowel into larger holes as shown.
- Attach handle to drawer front with two handle screws. (Note: Depending upon your drawer front type, handle style and screw length may vary from that shown.)

REMARQUE :

- Visser un boulon à tige dans chaque petit trou, tel qu'illustré. **Resserrer les boulons à tige à l'aide du tournevis.**
- Pousser un goujon dans le plus gros trou, tel qu'illustré.
- Fixer la poignée à l'avant du tiroir à l'aide des deux vis de la poignée. (Remarque : le modèle de la poignée et la longueur de la vis peuvent différer de l'illustration selon le type de devant de tiroir.)

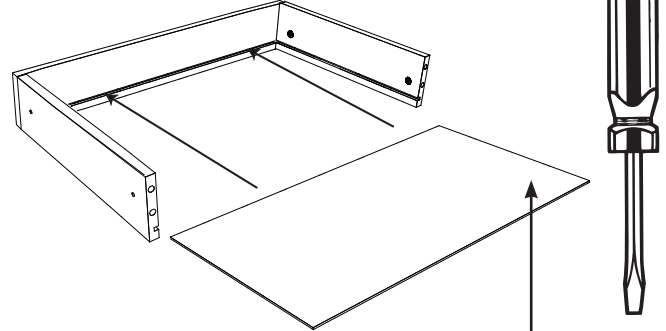
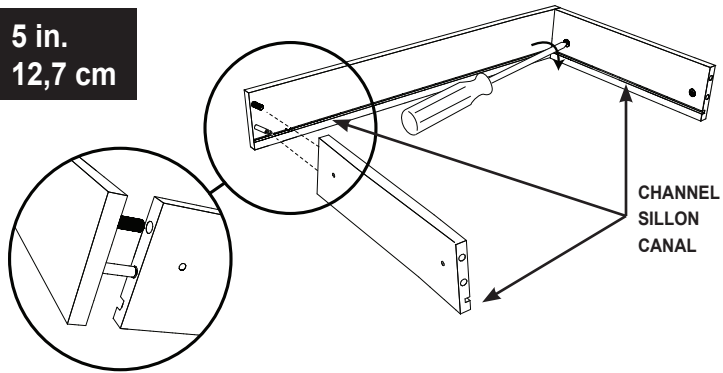
NOTA:

- Atornille un poste de leva en los agujeros más pequeños como se muestra. **Apriete los postes de leva con un destornillador.**
- Empuje una espiga en los agujeros más grandes como se muestra.
- Instale el tirador en el panel delantero del cajón con dos tornillos del tirador. Según el tipo de panel delantero del cajón, el estilo de la manija y la longitud del tornillo pueden variar de lo indicado.)

STEP 4 ÉTAPE 4 PASO 4

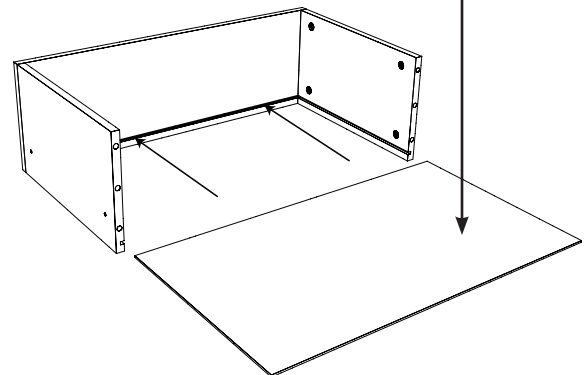
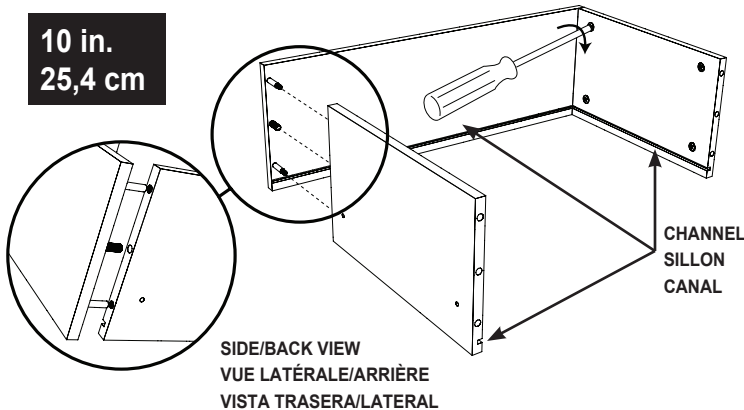
Attach drawer sides to drawer back. Slide in bottom.
Fixer les côtés du tiroir à l'arrière de tiroir. Faire glisser le fond.
Una los lados del cajón al panel trasero del cajón. Inserte la parte inferior, deslizándola.

5 in.
12,7 cm



WHITE SIDE UP
CÔTÉ BLANC EN HAUT
LADO BLANCO ORIENTADO HACIA ARRIBA

10 in.
25,4 cm



NOTE:

- Note channel location and push side panels onto cam posts and dowels on back panel as shown. (If necessary, turn cam locks in side panels to allow posts to go into holes fully.)
- Use a screwdriver to tighten cam locks and secure both side panels to back panel.
- Slide drawer bottom (white side up) into channels on drawer sides and back.

REMARQUE :

- Noter l'emplacement du sillon et pousser les panneaux latéraux sur les boulons à tige et goujons du panneau arrière, tel qu'illustré. (Tourner les boulons à verrou des panneaux latéraux, si nécessaire, pour faire pénétrer les boulons à tige jusqu'au bout dans les trous).
- Utiliser un tournevis pour resserrer les boulons à verrou et fixer les deux panneaux latéraux au panneau arrière.
- Faire glisser le fond du tiroir (le côté blanc vers le haut) dans les sillons situés sur les côtés du tiroir.

NOTA:

- Tenga en cuenta la ubicación del canal y empuje los paneles laterales sobre los postes de leva y las espigas en el panel trasero como se muestra. (Si es necesario, gire los cierres de leva en los paneles laterales para dejar que los postes se metan en los agujeros completamente).
- Use un destornillador para apretar los cierres de leva y fijar ambos paneles laterales al panel trasero.
- Deslice la parte inferior del cajón (con la parte blanca orientada hacia arriba) en los canales de los lados del cajón.

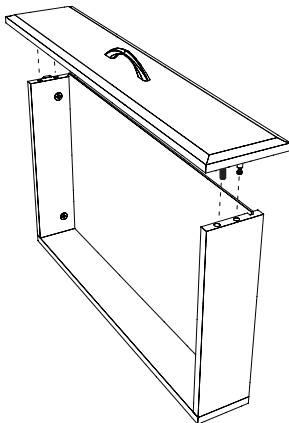
STEP 5

ÉTAPE 5

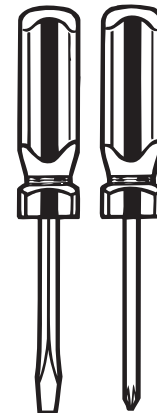
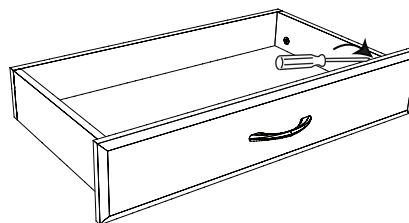
PASO 5

Attach drawer front.
Fixer le devant du tiroir.
Una el panel delantero del cajón.

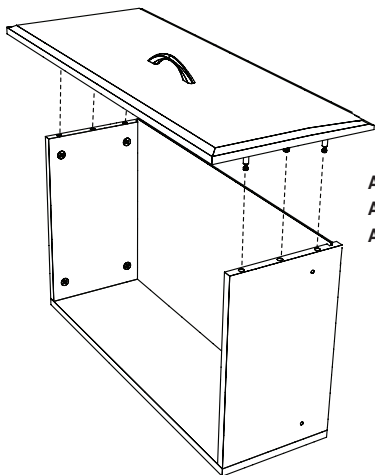
5 in.
12,7 cm



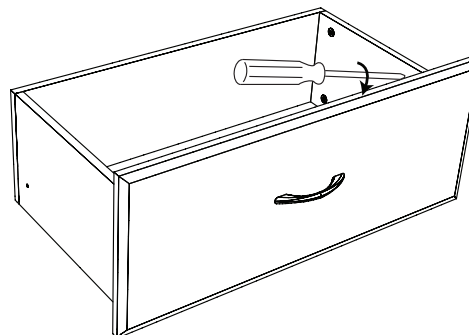
ALIGN CHANNEL
ALIGNER LE SILLON
ALINEAR EL CANAL



10 in.
25,4 cm



ALIGN CHANNEL
ALIGNER LE SILLON
ALINEAR EL CANAL



NOTE:

- Align channel on back of drawer front with drawer bottom. Push cam posts and dowels into holes in side panels.
- Use a screwdriver to tighten cam locks and secure drawer front to sides.

REMARQUE :

- Disposer le module du tiroir tel qu'illustré. Pousser les boulons à tige dans les trous.
- Utiliser un tournevis pour resserrer les boulons à verrou et fixer le devant du tiroir aux côtés.

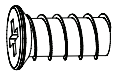
NOTA:

- Alinee el canal en la parte trasera del panel delantero del cajón con la parte inferior del cajón. Empuje los postes de leva y las espigas en los agujeros de los paneles laterales.
- Use un destornillador para apretar los cierres de leva y fijar el panel delantero del cajón a los lados.

STEP 6 ÉTAPE 6 PASO 6

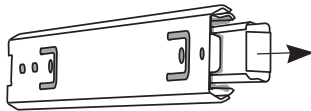
**Attach drawer slides.
Fixer les glissières du tiroir.
Instale los mecanismos de deslizamiento del cajón.**

EE

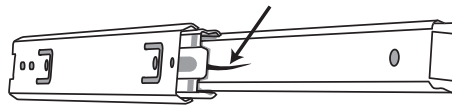


x4

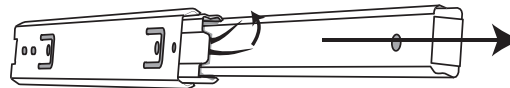
SLIDE SMALLEST PART FORWARD
GLISSER LES PLUS PETITES PIÈCES VERS L'AVANT
DESPLACE LA PIEZA MÁS PEQUEÑA HACIA DELANTE



LOCATE SMALL BLACK TAB
LOCALISER LES PETITES LANGUETTES NOIRES
UBIQUE LA LENGÜETA NEGRA PEQUEÑA



SLIDE TAB UP AND PULL APART
FAIRE GLISSER LA LANGUETTE VERS LE HAUT ET DÉTACHER
DESPLACE LA LENGÜETA HACIA ARRIBA Y SEPÁRELA



SECURE THIS PART TO DRAWER
FIXER CETTE PIÈCE AU TIROIR
FIJE ESTA PIEZA AL CAJÓN

NOTE:

- Do not wipe lubricant from glides!
- Locate either drawer slide. Pull out smallest part completely.
- Locate small, black release tab on backside.
- Using your thumb, slide tab up while pulling pieces apart.
- Secure small part of slide onto drawer with open end toward back. Repeat for other slide.

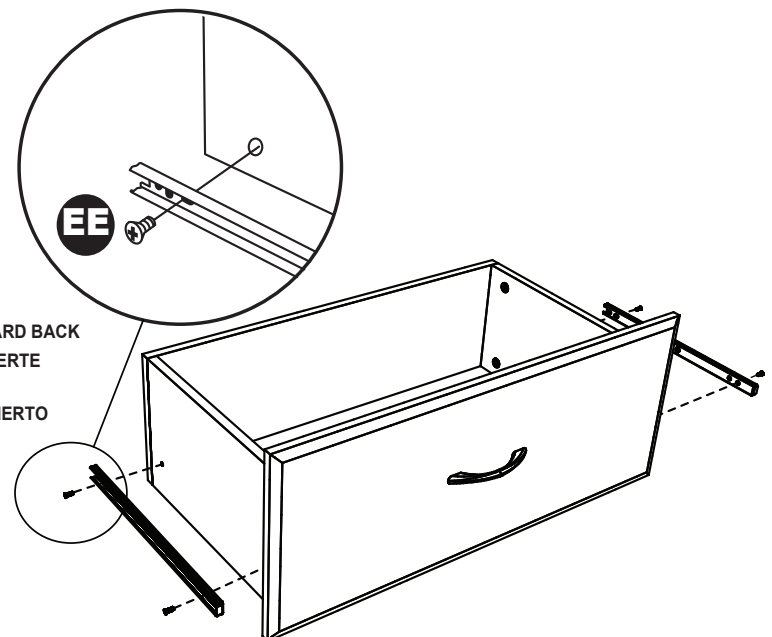
REMARQUE :

- Ne pas essuyer les glissières pour retirer le lubrifiant!
- Localiser les glissières du tiroir. Tirer entièrement sur les plus petites pièces.
- Localiser la petite languette de verrouillage noire à l'arrière.
- Soulever la languette à l'aide du pouce tout en détachant les pièces.
- Fixer la petite section de la glissière au tiroir, la partie ouverte vers l'arrière. Répéter l'opération avec l'autre glissière.

NOTA:

- No limpie el lubricante de los mecanismos de deslizamiento.
- Ubique cualquiera de los mecanismos de deslizamiento. Jale la pieza más pequeña completamente.
- Busque la lengüeta pequeña de desenganche negra en la parte trasera.
- Usando el dedo pulgar, deslice la lengüeta hacia arriba mientras separa las piezas.
- Fije la pieza pequeña del mecanismo de deslizamiento en el cajón con el extremo abierto hacia la parte trasera. Repita para el otro lado.

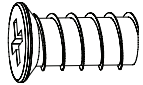
OPEN END TOWARD BACK
EXTRÉMITÉ OUVERTE
VERS L'ARRIÈRE
EL EXTREMO ABIERTO
HACIA LA PARTE
TRASERA



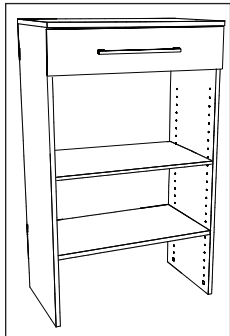
STEP 7A ÉTAPE 7A PASO 7A

**Attach single 5 in. drawer to base (sold separately).
Fixer le tiroir unique 12,7 cm à la base (vendue séparément).
Una el cajón sencillo 12,7 cm a la base (vendida por separado).**

EE



x4

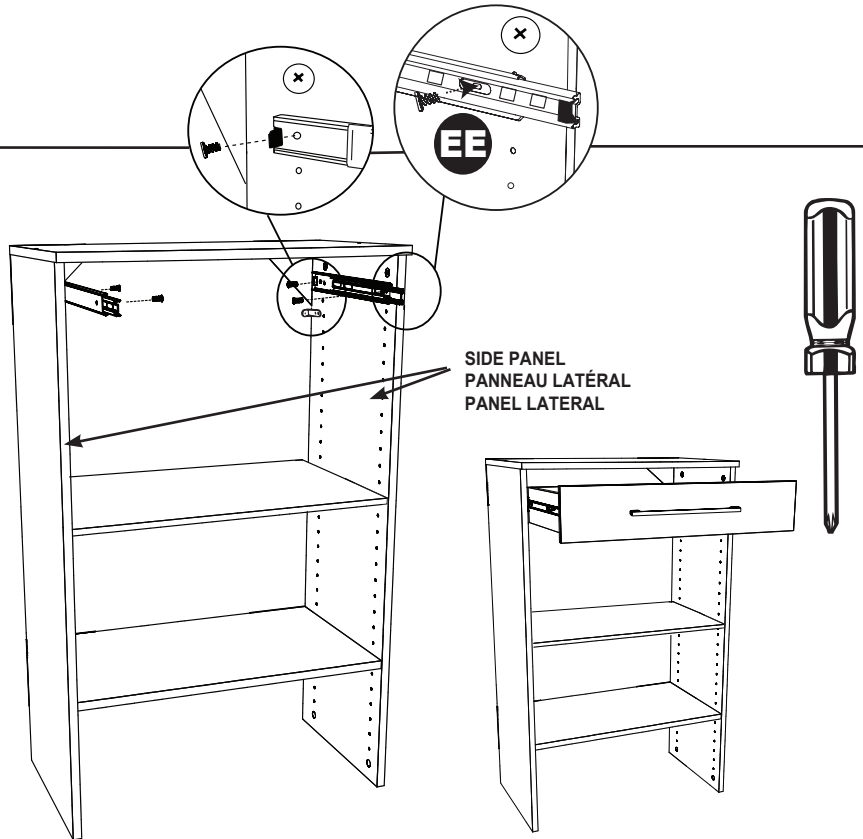
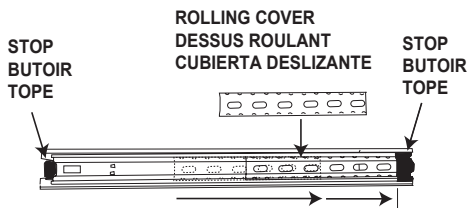


For single drawer assembly only.
For multi-drawer assembly, see p.12.

Pour le montage du tiroir unique seulement Pour le montage de plusieurs tiroirs, voir p.12.

Solamente para el ensamblaje de cajones sencillos. Para el ensamblaje de múltiples cajones, vea p.12.

ALIGN ALL PIECES WITH BLACK STOPS
ALIGNER TOUTES LES PIÈCES AVEC LES BUTOIRS NOIRS
ALINEE TODAS LAS PIEZAS CON LOS TOPE NEGROS



NOTE:

- Locate first **small** hole of base from top (first hole under cam lock). Move base slide forward slightly to expose back hole. Align back hole of slide with back hole on side panel. Attach base slide as shown (if necessary move slide to expose and secure front hole).
- Once base slide is attached to side panel, align all movable pieces with black stop on each end. Be sure to move rolling cover toward front (large) black stop.
- Align small slides on drawer with larger slides on base. Push drawer into base.

REMARQUE :

- Trouver le premier **petit** trou du bâti, à partir du haut (premier trou sous un boulon à verrou). Déplacer légèrement la base vers l'avant pour exposer le trou arrière. Aligner le trou arrière de la glissière avec le trou arrière du côté. Fixer la base de la glissière tel qu'illustré (si nécessaire, déplacer la glissière de manière à exposer et fixer le trou avant).
- Une fois la base de la glissière fixée au côté, aligner toutes les pièces mobiles avec le butoir noir de chaque extrémité. S'assurer de déplacer le dessus roulant vers le butoir noir avant (gros).
- Aligner les petites glissières qui se trouvent sur le tiroir avec les grosses glissières du bâti. Pousser le tiroir dans le bâti.

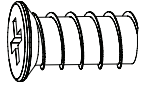
NOTA:

- Ubique el primer agujero pequeño de la base desde la parte superior (primer agujero debajo del cierre de leva). Mueva el mecanismo de deslizamiento de la base un poco hacia delante para dejar al descubierto el agujero trasero. Alinee el agujero trasero del mecanismo de deslizamiento con el agujero trasero del gablete. Una el mecanismo de deslizamiento de la base como se muestra (si es necesario, mueva el mecanismo de deslizamiento para dejar al descubierto y fijar el agujero frontal).
- Una vez que el mecanismo de deslizamiento de la base esté unido al gablete, alinee todas las piezas móviles con el tope negro en cada extremo. Asegúrese de mover la cubierta deslizante hacia el tope negro frontal (grande).
- Alinee el mecanismo de deslizamiento pequeño sobre el cajón con el mecanismo de deslizamiento más grande en la base. Empuje el cajón dentro de la base.

STEP 7B ÉTAPE 7B PASO 7B

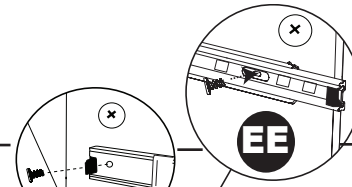
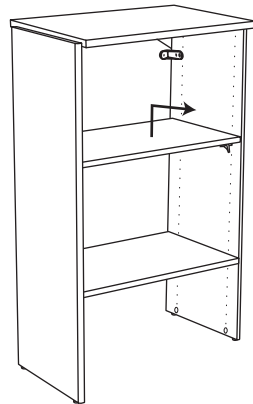
**Attach multiple 5 in. drawers to base (sold separately).
Fixer les tiroirs 12,7 cm à la base (vendue séparément).
Una los cajones múltiples 12,7 cm a la base (vendida por separado).**

EE



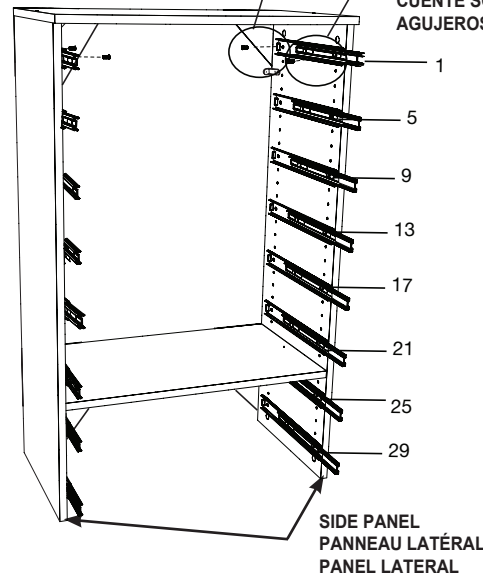
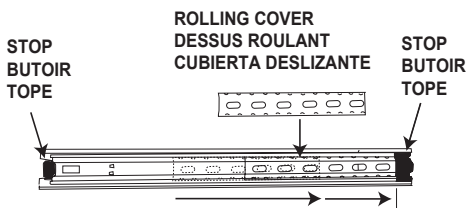
x4

for each drawer
pour chaque tiroir
para cada cajón



COUNT SMALL HOLES ONLY
COMPTER UNIQUEMENT LES
PETITS TROUS
CUENTE SOLAMENTE LOS
AGUJEROS PEQUEÑOS

ALIGN ALL PIECES WITH BLACK STOPS
ALIGNER TOUTES LES PIÈCES AVEC LES BUTOIRS NOIRS
ALINEE TODAS LAS PIEZAS CON LOS TOPE NEGROS



SIDE PANEL
PANNEAU LATÉRAL
PANEL LATERAL



NOTE:

- Remove center (adjustable) shelf from base unit.
- Locate first **small** hole of base from top for first drawer. Move base slide forward slightly to expose back hole. Align back hole of slide with back hole on gable. Attach base slide as shown (if necessary move slide to expose and secure front hole). Attach remaining large slides **every 4 holes**.
- Once base slide is attached to gable, align all movable pieces with black stop on each end. Be sure to move rolling cover toward front (large) black stop.
- Align small slides on drawer with larger slides on base. Push drawer into base. Repeat to install remaining drawers.

REMARQUE :

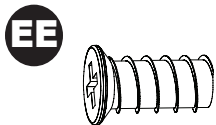
- Retirer l'étagère centrale (réglable) du bâti.
- Trouver le premier **petit** trou du bâti, à partir du haut du premier tiroir. Déplacer légèrement la base vers l'avant pour exposer le trou arrière. Aligner le trou arrière de la glissière avec le trou arrière du côté. Fixer la base de la glissière tel qu'illustré (si nécessaire, déplacer la glissière de manière à exposer et fixer le trou avant). Fixer les deux grosses glissières restantes à **tous les 4 trous**.
- Une fois la base de la glissière fixée au côté, aligner toutes les pièces mobiles avec le butoir noir de chaque extrémité. S'assurer de déplacer le dessus roulant vers le butoir noir avant (gros).
- Aligner les petites glissières qui se trouvent sur le tiroir avec les grosses glissières du bâti. Pousser le tiroir dans le bâti. Répéter ces étapes pour installer les autres tiroirs.

NOTA:

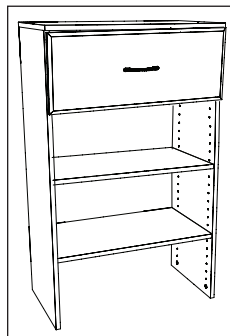
- Quite la repisa central (ajutable) de la unidad base.
- Ubique el primer **pequeño** de la base desde la parte superior del primer cajón. Mueva el mecanismo de deslizamiento de la base un poco hacia delante para dejar al descubierto el agujero trasero. Alinee el agujero trasero del mecanismo de deslizamiento con el agujero trasero del gablete. Una el mecanismo de deslizamiento de la base como se muestra (si es necesario, mueva el mecanismo de deslizamiento para dejar al descubierto y fijar el agujero frontal). Instale los mecanismos de deslizamiento grandes restantes **en cada 4 agujeros**.
- Una vez que el mecanismo de deslizamiento de la base esté unido al gablete, alinee todas las piezas móviles con el tope negro en cada extremo. Asegúrese de mover la cubierta deslizante hacia el tope negro frontal (grande).
- Alinee el mecanismo de deslizamiento pequeño sobre el cajón con el mecanismo de deslizamiento más grande en la base. Empuje el cajón dentro de la base. Repita los pasos para instalar los cajones restantes.

STEP 7A ÉTAPE 7A PASO 7A

**Attach single 10 in. drawer to base (sold separately).
Fixer le tiroir unique 25,4 cm à la base (vendue séparément).
Una el cajón sencillo 25,4 cm a la base (vendida por separado).**

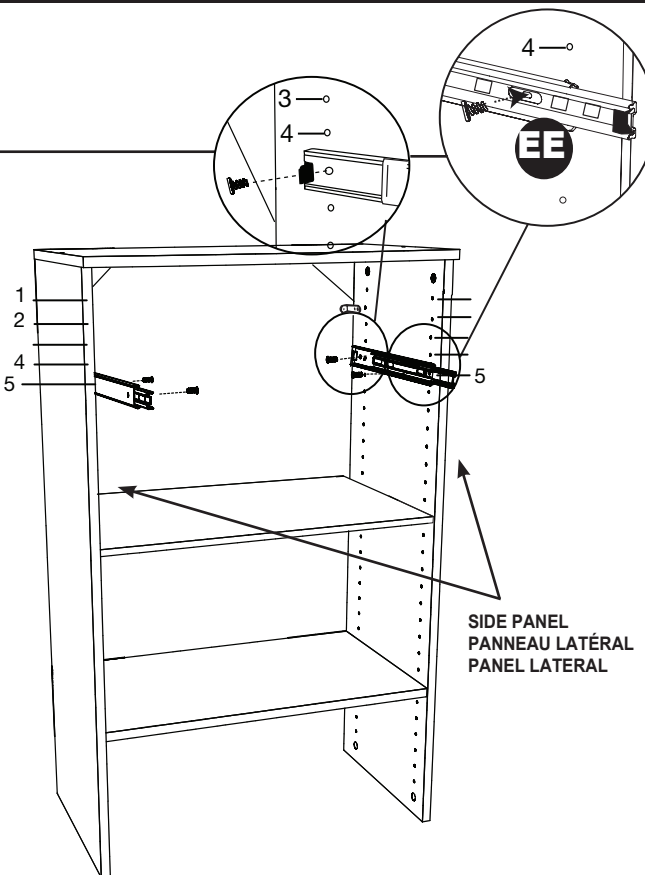
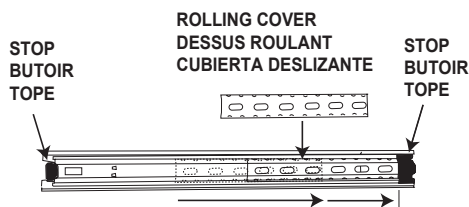


x4



For single drawer assembly only. For multi-drawer assembly, see Step 7B.
Pour le montage du tiroir unique seulement
Pour le montage de plusieurs tiroirs, voir l'étape 7B.
Solamente para el ensamblaje de cajones sencillos.
Para el ensamblaje de múltiples cajones, vea el paso 7B.

ALIGN ALL PIECES WITH BLACK STOPS
ALIGNER TOUTES LES PIÈCES AVEC LES BUTOIRS NOIRS
ALINEE TODAS LAS PIEZAS CON LOS TOPES NEGROS



SIDE PANEL
PANNEAU LATÉRAL
PANEL LATERAL

NOTE:

- Locate **fifth SMALL** hole of base from top. Move base slide forward slightly to expose back hole. Align back hole of slide with back hole on side panel. Attach base slide as shown (if necessary move slide to expose and secure front hole).
- Once base slide is attached to side panel, align all movable pieces with black stop on each end. Be sure to move rolling cover toward front (large) black stop.
- Align small slides on drawer with larger slides on base. Push drawer into base.

REMARQUE :

- Trouver le **cinquième PETIT** trou du bâti, à partir du haut. Déplacer légèrement la base vers l'avant pour exposer le trou arrière. Aligner le trou arrière de la glissière avec le trou arrière du côté. Fixer la base de la glissière tel qu'illustré (si nécessaire, déplacer la glissière de manière à exposer et fixer le trou avant).
- Une fois la base de la glissière fixée au côté, aligner toutes les pièces mobiles avec le butoir noir de chaque extrémité. S'assurer de déplacer le dessus roulant vers le butoir noir avant (gros).
- Aligner les petites glissières qui se trouvent sur le tiroir avec les grosses glissières du bâti. Pousser le tiroir dans le bâti.

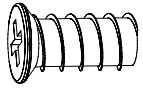
NOTA:

- Ubique el **quinto agujero PEQUEÑO** de la base desde la parte superior. Mueva el mecanismo de deslizamiento de la base un poco hacia delante para dejar al descubierto el agujero trasero. Alinee el agujero trasero del mecanismo de deslizamiento con el agujero trasero del gablete. Una el mecanismo de deslizamiento de la base como se muestra (si es necesario, mueva el mecanismo de deslizamiento para dejar al descubierto y fijar el agujero frontal).
- Una vez que el mecanismo de deslizamiento de la base esté unido al gablete, alinee todas las piezas móviles con el tope negro en cada extremo. Asegúrese de mover la cubierta deslizante hacia el tope negro frontal (grande).
- Alinee el mecanismo de deslizamiento pequeño sobre el cajón con el mecanismo de deslizamiento más grande en la base. Empuje el cajón dentro de la base.

STEP 7B ÉTAPE 7B PASO 7B

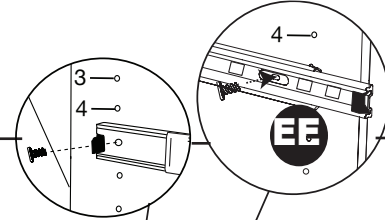
**Attach multiple 10 in. drawers to base (sold separately).
Fixer les tiroirs 27,4 cm à la base (vendue séparément).
Una los cajones múltiples 27,4 cm a la base (vendida por separado).**

EE

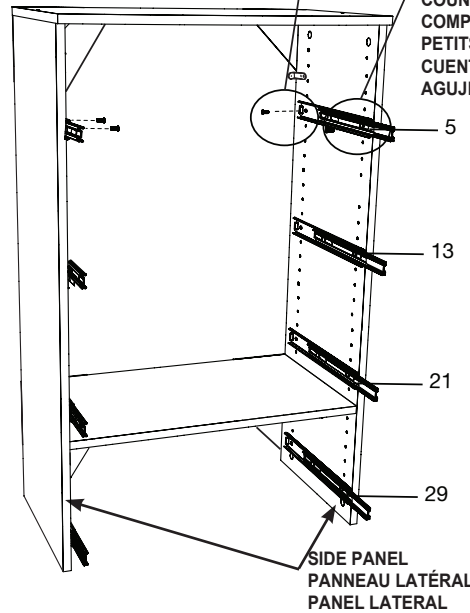
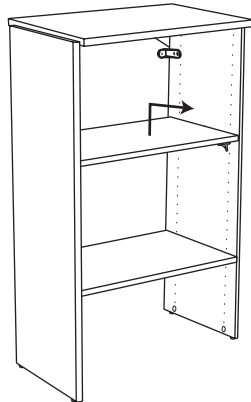
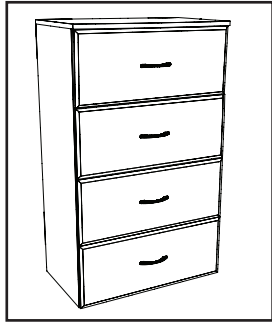


x4

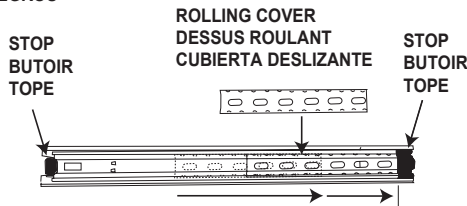
for each drawer
pour chaque tiroir
para cada cajón



COUNT SMALL HOLES ONLY
COMPTER UNIQUEMENT LES
PETITS TROUS
CUENTE SOLAMENTE LOS
AGUJEROS PEQUEÑOS



ALIGN ALL PIÈCES WITH BLACK STOPS
ALIGNER TOUTES LES PIÈCES AVEC LES
BUTOIRS NOIRS
ALINEE TODAS LAS PIEZAS CON LOS TOPE
NEGROS



SIDE PANEL
PANNEAU LATÉRAL
PANEL LATERAL

NOTE:

- Remove center (adjustable) shelf from base unit.
- Locate **fifth SMALL** hole of base from top. Move base slide forward slightly to expose back hole. Align back hole of slide with back hole on gable. Attach base slide as shown (if necessary move slide to expose and secure front hole). Attach remaining large slides **every 8 holes**.
- Once base slide is attached to gable, align all movable pieces with black stop on each end. Be sure to move rolling cover toward front (large) black stop.
- Align small slides on drawer with larger slides on base. Push drawer into base. Repeat to install remaining drawers.

REMARQUE :

- Retirer l'étagère centrale (réglable) du bâti.
- Trouver le **cinquième PETIT** trou du bâti, à partir du haut. Déplacer légèrement la base vers l'avant pour exposer le trou arrière. Aligner le trou arrière de la glissière avec le trou arrière du côté. Fixer la base de la glissière tel qu'illustré (si nécessaire, déplacer la glissière de manière à exposer et fixer le trou avant). Fixer les deux grosses glissières restantes à **tous les 8 trous**.
- Une fois la base de la glissière fixée au côté, aligner toutes les pièces mobiles avec le butoir noir de chaque extrémité. S'assurer de déplacer le dessus roulant vers le butoir noir avant (gros).
- Aligner les petites glissières qui se trouvent sur le tiroir avec les grosses glissières du bâti. Pousser le tiroir dans le bâti. Répéter ces étapes pour installer les autres tiroirs.

NOTA:

- Quite la repisa central (ajustable) de la unidad base.
- Ubique el **quinto agujero PEQUEÑO** de la base desde la parte superior. Mueva el mecanismo de deslizamiento de la base un poco hacia delante para dejar al descubierto el agujero trasero. Alinee el agujero trasero del mecanismo de deslizamiento con el agujero trasero del gablete. Una el mecanismo de deslizamiento de la base como se muestra (si es necesario, mueva el mecanismo de deslizamiento para dejar al descubierto y fijar el agujero frontal). Instale los mecanismos de deslizamiento grandes restantes **en cada 8 agujeros**.
- Una vez que el mecanismo de deslizamiento de la base esté unido al gablete, alinee todas las piezas móviles con el tope negro en cada extremo. Asegúrese de mover la cubierta deslizante hacia el tope negro frontal (grande).
- Alinee el mecanismo de deslizamiento pequeño sobre el cajón con el mecanismo de deslizamiento más grande en la base. Empuje el cajón dentro de la base. Repita los pasos para instalar los cajones restantes.