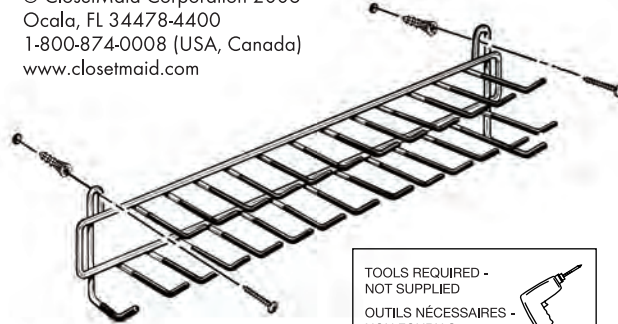


Use a 1/4" drill bit to drill mounting hole locations. For drywall and concrete, insert anchors (provided) into holes. For hollow doors, use hollow door anchors (available at hardware store) and follow manufacturer's instructions for installing. For solid surfaces, such as cabinet doors, wood, or particle board, insert screws directly into solid surface.

Perçer les trous à l'aide d'une mèche de 6 mm. Pour installation sur cloison sèche ou béton, insérer les chevilles d'ancrage (fournies) dans les trous. Si la porte est creuse, utiliser des chevilles d'ancrage pour porte alvéolaire (vendus dans les quincailleries) et installer en suivant les directives du fabricant. Dans les surfaces solides, comme les portes d'armoire, le bois et les panneaux de particules, insérer les vis directement dans la surface.

Use una broca de 6 mm para perforar las ubicaciones de los agujeros. Para muro seco o concreto, inserte los tarugos (incluidos) en los agujeros. Para puertas huecas, use tarugos de puertas huecas (disponibles en la ferretería) y siga las instrucciones del fabricante para su instalación. Para superficies sólidas, como puertas de gabinete, madera o aglomerado, inserte los tornillos directamente en la superficie sólida.

© ClosetMaid Corporation 2006  
Ocala, FL 34478-4400  
1-800-874-0008 (USA, Canada)  
www.closetmaid.com



TOOLS REQUIRED -  
NOT SUPPLIED  
OUTILS NÉCESSAIRES -  
NON FOURNIS  
HERRAMIENTAS REQUERIDAS -  
NO INCLUIDOS



PARTS LIST    LISTE DES PIÈCES    LISTA DE PARTES

- (6) Screws  
(6) Vis  
(6) Tornillos



- (6) Anchors  
(6) Chevilles d'ancrage  
(6) Tarugos



Manufacturer reserves the right to change specifications without notice.

Le fabricant se réserve le droit d'apporter des changements aux caractéristiques sans préavis.

El fabricante se reserva el derecho de modificar las especificaciones sin previo aviso.

USE AND CARE: Holds 27 ties, belts or scarves

MODE D'EMPLOI ET ENTRETIEN:  
Capacité de 27 cravates, ceintures ou écharpes

USO Y CUIDADO: Guarda 27 corbatas, cintos o pañuelos

Emerson Electric de México,  
S.A. de C.V.  
Camino a Santa Mónica 238  
Vista Hermosa  
54080, Tlalnepanitla  
Estado de México  
Phone (55) 5366-6180  
Fax (55) 5366-6182  
RFC EEM 940721 SH7

All hardware included for most installations  
Quincaillerie entièrement incluse pour la plupart des installations  
Todos los herrajes incluidos para la mayoría de instalaciones

Importer in Mexico    Made in China  
Importateur au Mexique    Fabriqué en Chine  
Importador en México    Hecho en China

WIN • GAGNEZ • GANE

\$500.00 in ClosetMaid® Products

Register your purchase to enter at: [www.closetmaid.com/register](http://www.closetmaid.com/register)  
and watch for a new winner every quarter

\$500.00 \$ en Produits ClosetMaid®

Pour participer, enregistrez votre achat au : [www.closetmaid.com/register](http://www.closetmaid.com/register)  
et surveillez le nom d'un nouveau gagnant à tous les trimestres

\$500.00 en Productos ClosetMaid®

Para participar, inscriba su compra en:  
[www.closetmaid.com/register](http://www.closetmaid.com/register)  
y espere un nuevo ganador cada trimestre

01-87151



0 75381 08051 4