

# Shelf Unit

## Étagère

## Estantería

4557 | 4596

### INSTALLATION INSTRUCTIONS | DIRECTIVES D'INSTALLATION | INSTRUCCIONES DE INSTALACIÓN

#### BEFORE BEGINNING

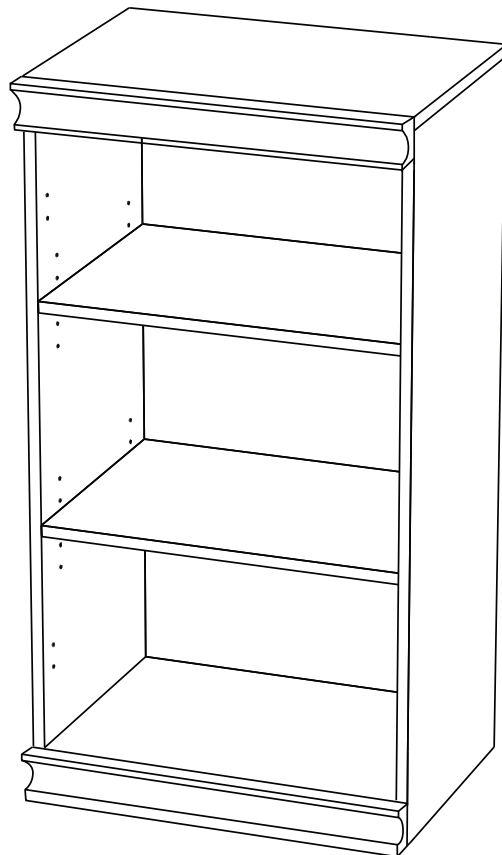
- Please read all instructions carefully.
- Follow all safety precautions (see "SAFETY PRECAUTIONS").
- Familiarize yourself with all parts (see "CONTENTS") and check quantities.

#### AVANT DE COMMENCE

- Prière de lire avec soin toutes les directives fournies.
- Respecter toutes les consignes de sécurité (voir « CONSIGNES DE SÉCURITÉ »).
- Se familiariser avec les pièces nécessaires à l'installation (voir « PIÈCES ») et vérifier les quantités présentes.

#### ANTES DE EMPEZAR

- Lea todas las instrucciones cuidadosamente.
- Siga todas las precauciones de seguridad (vea "PRECAUCIONES DE SEGURIDAD").
- Familiarícese con todas las piezas (vea "PIEZAS") y verifique las cantidades.



**What you will need:**  
**Vous aurez besoin de:**  
**Va a necesitar:**



# CLOSETMAID®

© 2018 ClosetMaid LLC | Ocala, FL 34471 | 1-800-874-0008 | [www.closetmaid.com](http://www.closetmaid.com)

01-19066 12/18



**FOLLOW INSTRUCTIONS CAREFULLY  
OBSERVER SOIGNEUSEMENT LES INSTRUCTIONS  
SIGA LAS INSTRUCCIONES DETENIDAMENTE**

**Please do not return product to the retail store. For product assistance and warranty information please call Consumer Affairs at 1-800-874-0008.**

**Manufacturer Warranty**

Manufacturer will replace any missing or damaged part due to manufacturer defect. Please have proof of purchase.

**Veillez s'il vous plaît ne pas retourner le produit au magasin revendeur pour toute demande de conseils, ou d'informations relatives à la garantie du produit ; s'il vous plaît appelez le Service Consommateurs au 1-800-874-0008.**

**Garantie du Fabricant**

Le fabricant remplacera toute pièce manquante ou endommagée en raison d'un défaut de fabrication. Veuillez avoir une preuve d'achat.

**Por favor no devuelva el producto a la tienda, para asistencia e información de garantía contacte al departamento de Atención al Consumidor al 1-800-874-0008.**

**Garantía del Fabricante**

El fabricante reemplazará cualquier pieza faltante o dañada debido al defecto del fabricante. Tenga un comprobante de compra.

**⚠ WARNING**

- This unit contains small parts which could be a choking hazard for small children. Children should always be under adult supervision or serious bodily injury could occur.
- Always unload unit prior to moving the unit. The weight of personal belongings can cause the unit to become unstable and either tip or collapse. Serious bodily injury and / or damage to personal belongings may occur.
- Do not overload unit. If any shelf, top, or bottom of unit bows or bends, it is overloaded. The shelf, top, or bottom could collapse and cause serious bodily injury and / or damage to personal belongings.
- Do not climb or step on the unit. The unit may become unstable and either tip or collapse. Serious bodily injury and / or damage to personal belongings may occur.
- Do not use this unit as a television stand. Serious bodily injury and / or damage to personal belongings may occur.
- Do not mount or attach anything to the sides, rear or front of the unit as this can create a force which can cause the unit to tip. Serious bodily injury and/or damage to personal belongings may occur.
- Unless unit is specifically built for, DO NOT STACK. Only stack units that have been designed for stacking, and only after reading the instructions provided. Stacking of units can cause an unsafe tip-over hazard which may cause serious bodily injury. And / or damage personal property.
- Do not hang this unit on the wall. The product structure is not designed for wall hanging. Serious bodily injury, damage to personal belongings, and / or damage to the wall may occur.
- Follow proper safety procedures when using power tools and ladders.
- We recommend you protect your work surface during assembly to prevent scratching or damage to table tops, wood floors, etc.
- All units must be secured individually to wall stud using hardware provided. If wall stud is not accessible, consult your local hardware store for appropriate mounting hardware. Failure to do so may create an unsafe tipping hazard that could lead to serious bodily injury and / or damage to personal belongings.

**Serious or fatal injuries can occur from furniture tip-over. To help prevent tip-over:**

- Install tip-over restraint provided. · Unless specifically designed to accommodate, do not set TVs or other heavy objects on top of this product. · Never allow children to climb or hang on drawers, doors, or shelves.

**Use of tip-over restraints may only reduce, but not eliminate, the risk of tip-over.**

**⚠ AVERTISSEMENT**

- Cette unité contient de petites pièces pouvant présenter un risque d'étouffement pour les petits enfants. Les enfants doivent toujours être sous la surveillance d'un adulte, sans quoi des blessures graves pourraient se produire.
- Toujours vider le module avant de le déplacer. Le poids des effets personnels qui s'y trouvent peut causer l'instabilité du module et le faire basculer ou s'affaisser. Cela pourrait provoquer des blessures graves ou des dommages matériels.
- Ne pas surcharger les modules. Lorsqu'une étagère ou encore le haut ou le bas d'un module plie ou, arque cela indique une surcharge. L'étagère ou les panneaux supérieur ou inférieur pourraient s'affaisser, provoquant des blessures graves ou des dommages matériels.
- Ne pas grimper ou se tenir debout ou assis sur le module. Le module risque de devenir instable et basculer ou s'affaisser. Cela pourrait provoquer des blessures graves ou des dommages matériels.
- N'utilisez pas cet appareil comme support de télévision. Des blessures graves et / ou des dommages aux biens personnels peuvent en résulter.
- Ne pas empiler les unités. L'empilement des unités peut entraîner un risque de basculement dangereux, pouvant entraîner des blessures graves et / ou des dégâts aux objets personnels.
- À moins que l'unité ne soit spécifiquement conçue pour, NE PAS EMPIILER. Empilez uniquement les unités conçues pour être empilées, et uniquement après avoir lu les instructions fournies. L'empilement des unités peut entraîner un risque de basculement dangereux, pouvant entraîner des blessures graves. Et / ou endommager des biens personnels.
- Ne pas accrocher cette unité au mur. La structure du produit n'est pas conçue pour être suspendue. Des blessures graves, des dommages aux biens personnels et / ou des dommages au mur peuvent en résulter.
- Respecter toutes les consignes de sécurité lors de l'utilisation d'outils à moteur et d'échelles.
- Nous recommandons de protéger la surface de travail durant le montage afin d'éviter d'égratigner ou d'endommager les dessus de table, plancher de bois, etc.
- Tous les appareils doivent être fixés individuellement au poteau mural à l'aide du matériel fourni. Si le montant du mur n'est pas accessible, consultez votre quincaillerie pour connaître le matériel de montage approprié. Ne pas le faire peut créer un risque de basculement dangereux pouvant entraîner des blessures graves et / ou des dommages aux biens personnels.

**Le renversement des meubles peut entraîner des blessures graves, voire mortelles. Pour éviter les renversements:**

- Installez la retenue de renversement fournie. · Sauf si spécifiquement conçu pour ce faire, ne posez pas de téléviseurs ni d'objets lourds sur ce produit. · Ne laissez jamais les enfants grimper ou s'accrocher aux tiroirs, aux portes ou aux étagères.

**L'utilisation de dispositifs de retenue pour le renversement ne peut que réduire, mais pas éliminer, le risque de renversement.**

**⚠ ADVERTENCIA**

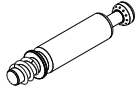
- Esta unidad contiene piezas pequeñas que pueden ser un peligro de asfixia para niños pequeños. Los niños siempre deben estar bajo la supervisión de un adulto o podrían producirse lesiones corporales graves.
- Vacíe siempre la unidad antes de moverla de lugar. El peso de los objetos personales puede hacer que la unidad quede inestable, se vuelque o colapse pudiendo causar lesiones personales graves y / o daños a los objetos personales.
- No sobrecargue la unidad. Si cualquier repisa o la parte superior o inferior de la unidad se arquea o se dobla, está sobrecargada. La repisa o la parte superior o inferior puede colapsarse, causando lesiones corporales graves y / o daños a objetos personales.
- No escale o suba a la unidad. La unidad puede resultar inestable y puede volcarse o colapsar pudiendo causar lesiones graves personales y daños a los objetos personales.
- No utilice esta unidad como soporte de televisión. Se pueden producir lesiones corporales graves y / o daños a las pertenencias personales.
- No instale o fije nada a los laterales de la unidad o partes delantera o trasera ya que puede crear peso y resultar en que la misma se vuelque pudiendo causar lesiones graves personales y daños a los objetos personales.
- A menos que la unidad esté específicamente diseñada para, NO APILAR. Solo apile unidades que hayan sido diseñadas para apilar, y solo después de leer las instrucciones proporcionadas. El apilamiento de unidades puede causar un riesgo de vuelco inseguro que puede causar lesiones corporales graves. Y / o dañar bienes personales.
- No cuelgue esta unidad en la pared. La estructura del producto no está diseñada para colgar en la pared. Se pueden producir lesiones corporales graves, daños a objetos personales y / o daños en la pared.
- Siga los procedimientos de seguridad adecuados al usar herramientas eléctricas y escaleras.
- Recomendamos que proteja su área de trabajo durante el ensamblaje para no rayar las superficies de las mesas, pisos de madera, etc.
- Todas las unidades deben estar aseguradas por hardware. Si el montante de pared no está disponible, consulte a su ferretería local para el hardware de montaje. De lo contrario, puede crear un riesgo de vuelco inseguro que podría provocar lesiones corporales graves o daños a las pertenencias personales.

**Lesiones graves o fatales pueden ocurrir por volcamiento de muebles. Para ayudar a prevenir el vuelco:**

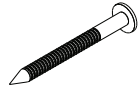
- Instale la restricción de vuelco provista. · A menos que esté específicamente diseñado para acomodarse, no coloque televisores u otros objetos pesados en este producto. · Nunca permita que los niños se suban o cuelguen de cajones, puertas o estantes.

**El uso de restricciones de vuelco solo puede reducir, pero no eliminar, el riesgo de vuelco.**

**HARDWARE**  
**QUINCAILLERIE**  
**HARDWARE**



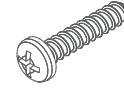
Cam Post  
Poteau À Cames  
Cam Post  
(H1) x 14



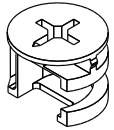
Small Nail  
Petit clou  
Pequeño clavo  
(H6) x 20



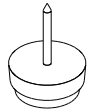
Small Screw  
Petite vis  
Tornillo pequeño  
#8 x ½ in.  
(H10) x 1



Medium Screw  
Vis moyenne  
Tornillo mediano  
#8 x ¾ in.  
(H14) x 8



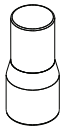
15 mm Cam Lock  
Verrou à came  
de 15 mm  
Verrou à came  
de 15 mm  
(H2) x 14



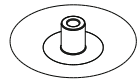
Nail-On Foot  
Pied à ongles  
Pie de uñas  
(H7) x 4



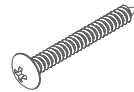
Nylon Zip Tie  
Cravate en nylon  
Lazo de nylon con  
cremallera  
(H11) x 1



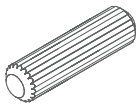
Shelf Pin  
Goupille d'étagère  
Pin de estante  
(H3) x 8



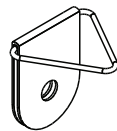
Cover Cap  
Capuchon  
Tapa de la cubierta  
(H8) x 4



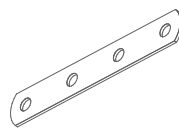
Long Screw  
Longue vis  
Tornillo largo  
#8 x 1 ½ in.  
(H12) x 1



Wide Dowel  
Large goujon  
Pasador ancho  
8 mm x 30 mm  
(H4) x 6



Back Anchor  
Ancre arrière  
Ancla trasera  
(H9) x 2

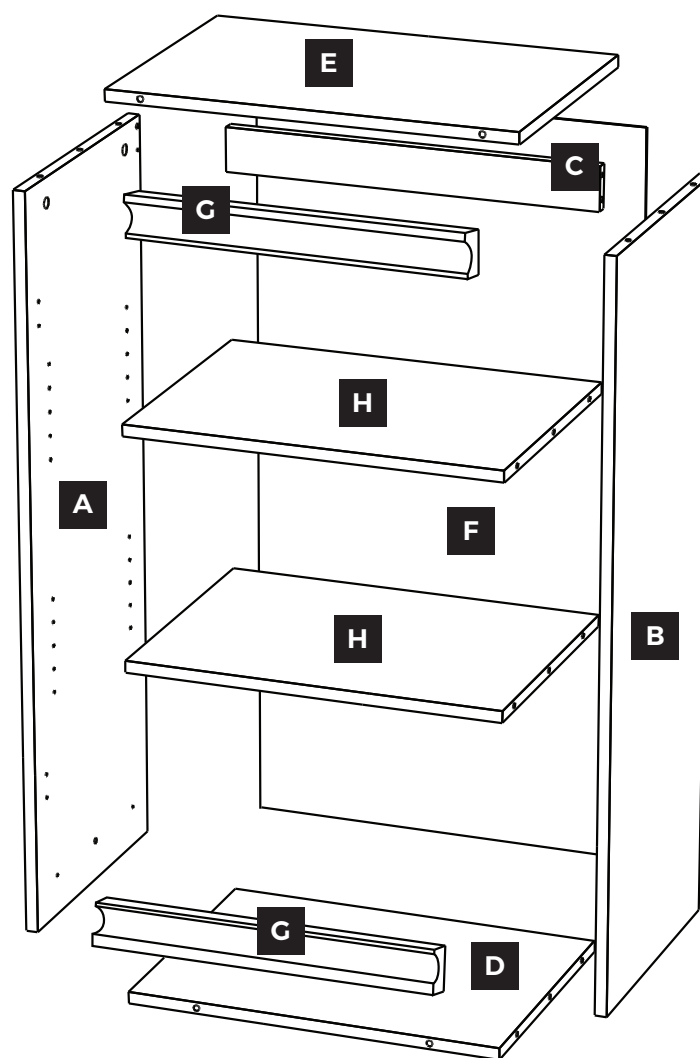


Stacking Bracket  
Support d'empilage  
Soporte de  
apilamiento  
(H13) x 2

Call 1-800-874-0008 for parts and service.  
Composez le 1-800-874-0008 pour les pièces et l'entretien. Llame al 1-800-874-0008 para piezas y servicio.

**PRODUCT**  
**PRODUIT**  
**PRODUCTO**

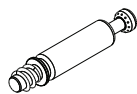
- A** Left Side Panel x 1  
Panneau latéral gauche x 1  
Panel lateral izquierdo x 1
- B** Right Side Panel x 1  
Panneau latéral droit x 1  
Panel lateral derecho x 1
- C** Back Cleat x 1  
Cale dorsale x 1  
Volver Cleat x 1
- D** Bottom Panel x 1  
Panneau inférieur x 1  
Panel inferior x 1
- E** Top Panel x 1  
Panneau supérieur x 1  
Panel superior x 1
- F** Back Panel x 1  
Panneau arrière x 1  
Panel trasero x 1
- G** Trim x 2  
Garniture x 2  
Recortar x 2
- H** Adjustable Shelf x 2  
Tablette Réglable x 2  
Estante ajustable x 2



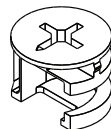
Call 1-800-874-0008 for parts and service.  
Composez le 1-800-874-0008 pour les pièces et l'entretien. Llame al 1-800-874-0008 para piezas y servicio.

**STEP 1**  
**ÉTAPE 1**  
**PASO 1**

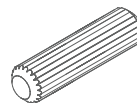
**Assemble side panels.**  
**Assemblez les panneaux latéraux.**  
**Montar los paneles laterales.**



Cam Post  
Poteau À Cames  
Cam Post  
(H1) x 6

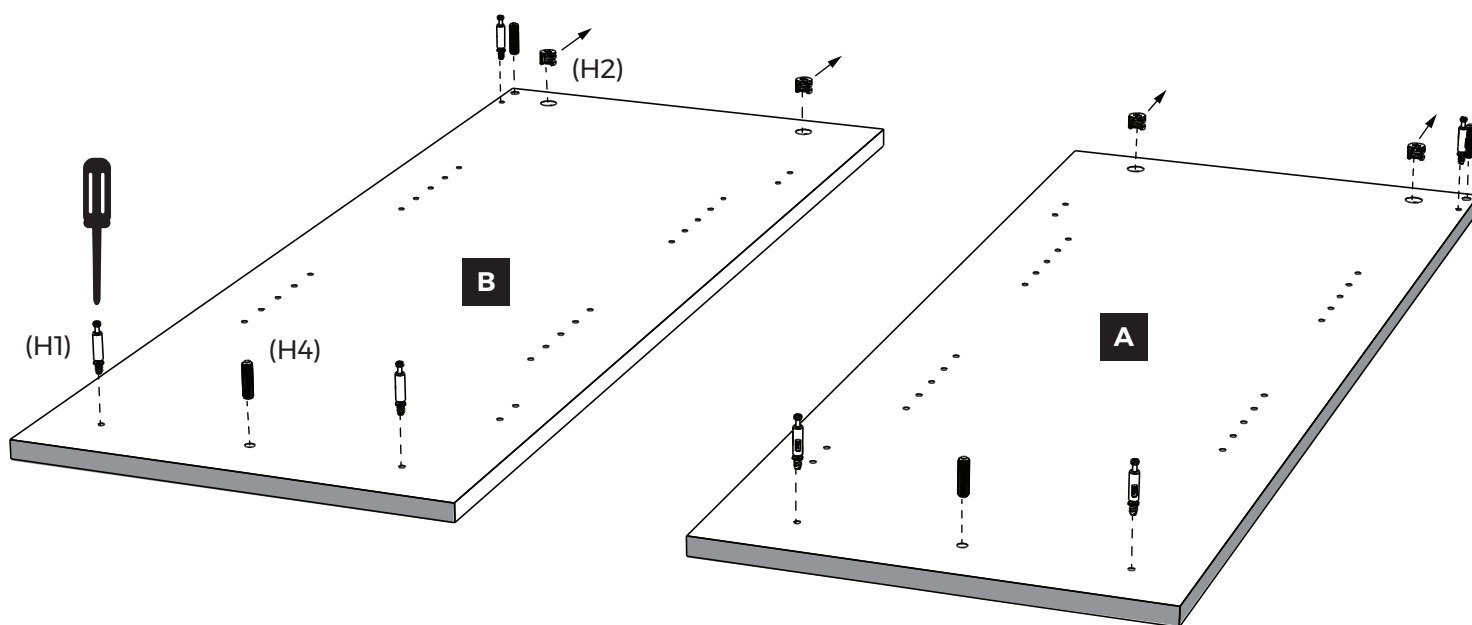


Cam Lock  
Verrou à came  
Bloqueo de leva  
(H2) x 4



Wide Dowel  
Large goujon  
Pasador ancho  
8 mm x 30 mm  
(H4) x 4

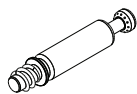
- Secure cam posts (H1) into holes. Cam post is secure when threads on screw are not showing.
- Insert cam locks (H2) and press to bottom of hole. Ensure arrow on cam lock is pointing towards outer edge.
- Insert wide dowels (H4) into holes.
- Fixez les montants de came (H1) dans les trous. La came est sécurisée lorsque les filets de la vis ne sont pas visibles.
- Insérez les verrous à came (H2) et appuyez au fond du trou. Assurez vous que la flèche sur le verrou de came est dirigée vers le bord extérieur.
- Insérer les chevilles larges (H4) dans les trous.
- Asegure los mensajes de la cámara (H1) La cámara es segura cuando no se muestra.
- Inserte los bloqueos de leva (H2) y presione hasta la parte inferior del orificio. Asegúrese de que la flecha en el bloqueo de la leva apunte hacia el borde exterior.
- Inserte las clavijas anchas (H4) en los agujeros.



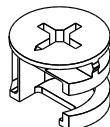
Call 1-800-874-0008 for parts and service.  
Composez le 1-800-874-0008 pour les pièces et l'entretien. Llame al 1-800-874-0008 para piezas y servicio.

**STEP 2**  
**ÉTAPE 2**  
**PASO 2**

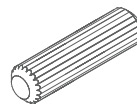
**Assemble top/bottom panels and back cleat.**  
**Assemblez les panneaux supérieur / inférieur et le**  
**taquet arrière. Ensamble los paneles superior / inferior y**  
**la grapa trasera.**



Cam Post  
Poteau À Cames  
Cam Post  
(H1) x 4

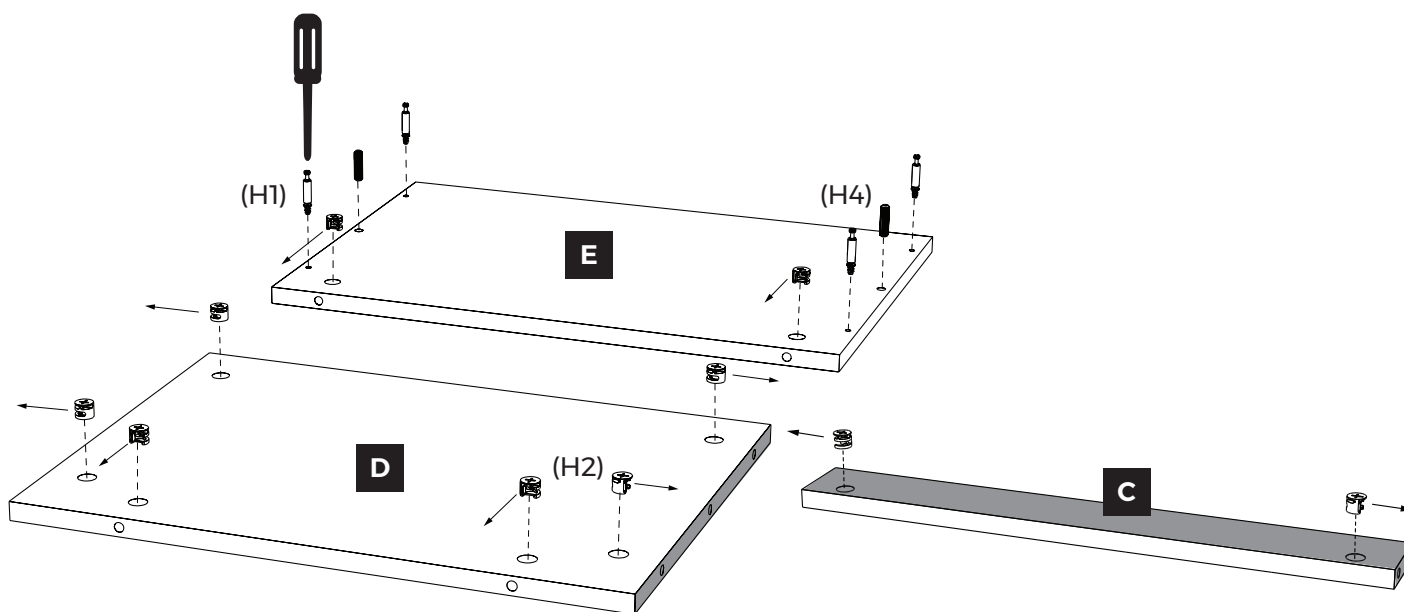


Cam Lock  
Verrou à came  
Bloqueo de leva  
(H2) x 10



Wide Dowel  
Large goujon  
Pasador ancho  
8 mm x 30 mm  
(H4) x 2

- Secure cam posts (H1) into holes. Cam post is secure when threads on screw are not showing.
- Insert cam locks (H2) and press to bottom of hole. Ensure arrow on cam lock is pointing towards outer edge.
- Insert dowels (H4) into outer holes of top shelf.
- Fixez les montants de came (H1) dans les trous. La came est sécurisée lorsque les filets de la vis ne sont pas visibles.
- Insérez les verrous à came (H2) et appuyez au fond du trou. Assurez vous que la flèche sur le verrou de came est dirigée vers le bord extérieur.
- Insérez les goujons (H4) dans les trous extérieurs de la tablette supérieure.
- Asegure los mensajes de la cámara (H1) La cámara es segura cuando no se muestra.
- Inserte los bloqueos de leva (H2) y presione hasta la parte inferior del orificio. Asegúrese de que la flecha en el bloqueo de la leva apunte hacia el borde exterior.
- Inserte las clavijas (H4) en los orificios exteriores del estante superior.

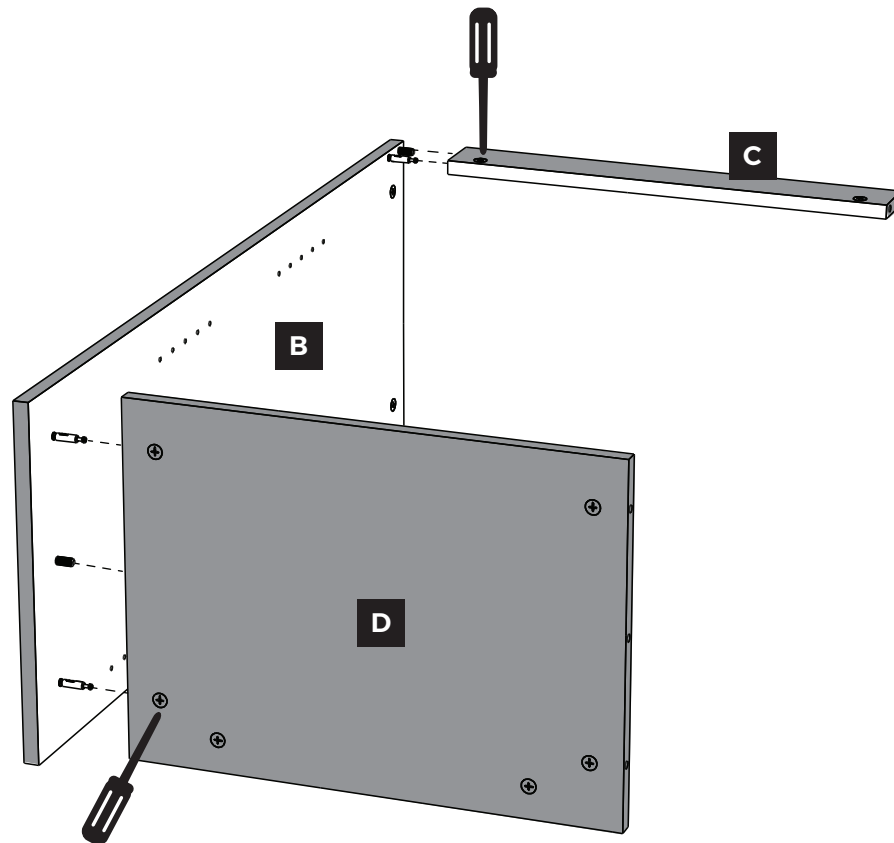


Call 1-800-874-0008 for parts and service.  
Composez le 1-800-874-0008 pour les pièces et l'entretien. Llame al 1-800-874-0008 para piezas y servicio.

**STEP 3**  
**ÉTAPE 3**  
**PASO 3**

**Install back cleat and bottom panel to side panel (B).**  
**Installez le taquet arrière et le panneau inférieur sur le**  
**panneau latéral (B).**  
**Instale el panel posterior y el panel inferior (B).**

- Align side panel (B) with appropriate holes in bottom panel (D) and back cleat (C) and install.
- Tighten cam locks to secure side panel (B) to back cleat (C) and bottom panel (D).
- Aligner le panneau latéral (B) avec les trous appropriés du panneau inférieur (D) et du taquet arrière (C) et installer.
- Serrez les verrous à came pour fixer le panneau latéral (B) au taquet arrière (C) et à la tablette inférieure (D).
- Alinee el panel lateral (B) con los orificios apropiados en el panel inferior (D) y la cala posterior (C) e instálo.
- Apriete los cierres de leva a un panel lateral seguro (B) a la cala posterior (C) y al estante inferior (D).



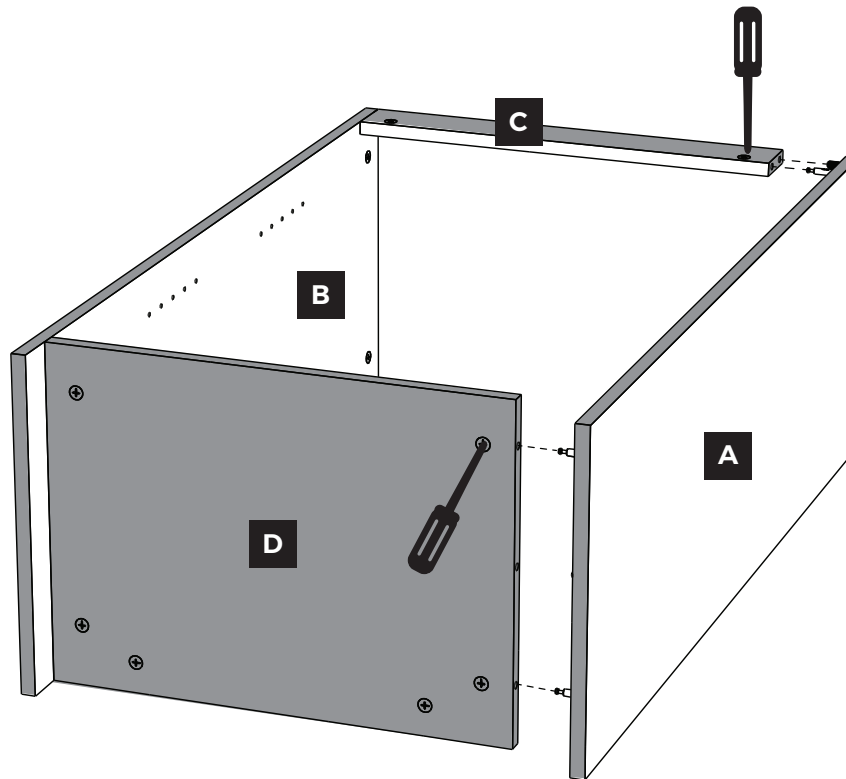
Call 1-800-874-0008 for parts and service.  
Composez le 1-800-874-0008 pour les pièces et l'entretien. Llame al 1-800-874-0008 para piezas y servicio.



**STEP 4**  
**ÉTAPE 4**  
**PASO 4**

**Install side panel (A).**  
**Installer le panneau latéral (A).**  
**Instale el panel lateral (A).**

- Align and insert side panel (A) with appropriate holes on bottom panel (D) and back cleat (C).
- Alineez et insérez le panneau latéral (A) avec les trous appropriés sur le panneau inférieur (D) et le taquet arrière (C).
- Alinee e inserte el panel lateral (B) con los orificios apropiados en el panel inferior (B) y la cala posterior (C).
- Tighten to secure.
- Serrer pour sécuriser.
- Apretar para asegurar.

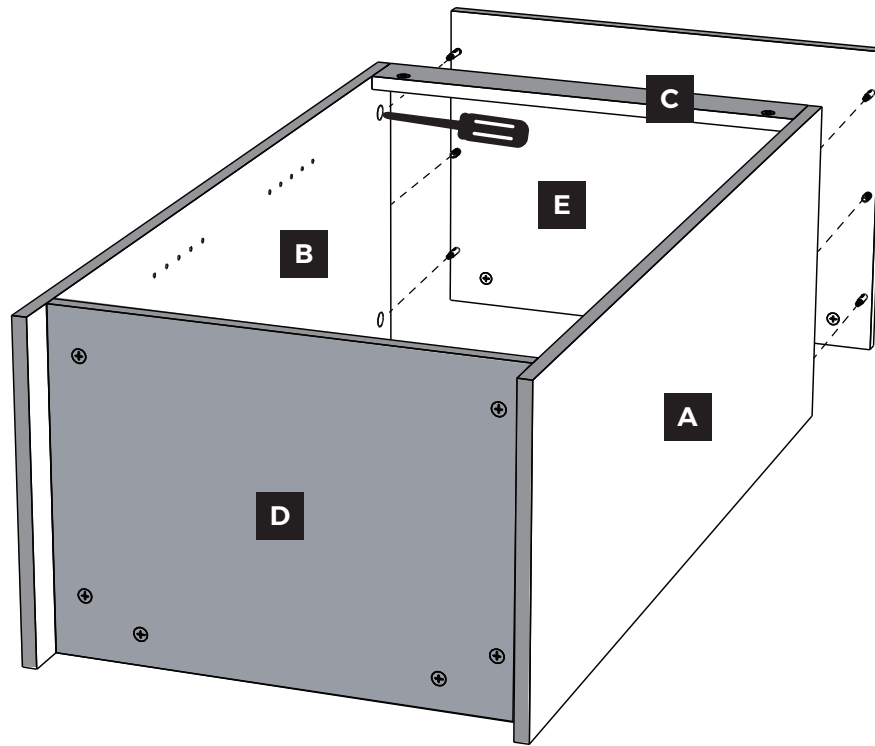


Call 1-800-874-0008 for parts and service.  
Composez le 1-800-874-0008 pour les pièces et l'entretien. Llame al 1-800-874-0008 para piezas y servicio.

**STEP 5**  
**ÉTAPE 5**  
**PASO 5**

**Install top panel.**  
**Installez le panneau supérieur.**  
**Instale el panel superior.**

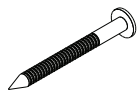
- Align top panel (E) with appropriate holes and install.
- Tighten cam locks to secure side panels (A) an (B) to top panel.
- Alinez le panneau supérieur (E) avec les trous appropriés et installez-le.
- Serrez les verrous à came pour fixer les panneaux latéraux (A) et (B) au panneau supérieur.
- Alinee el panel superior (E) con los orificios apropiados e instálelo.
- Apriete los cierres de leva para asegurar los paneles laterales (Y) y (B) al panel superior.



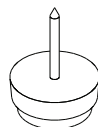
*Call 1-800-874-0008 for parts and service.*  
*Composez le 1-800-874-0008 pour les pièces et l'entretien. Llame al 1-800-874-0008 para piezas y servicio.*

**STEP 6**  
**ÉTAPE 6**  
**PASO 6**

**Install back panel.**  
**Installer le panneau arrière.**  
**Instale el panel posterior.**

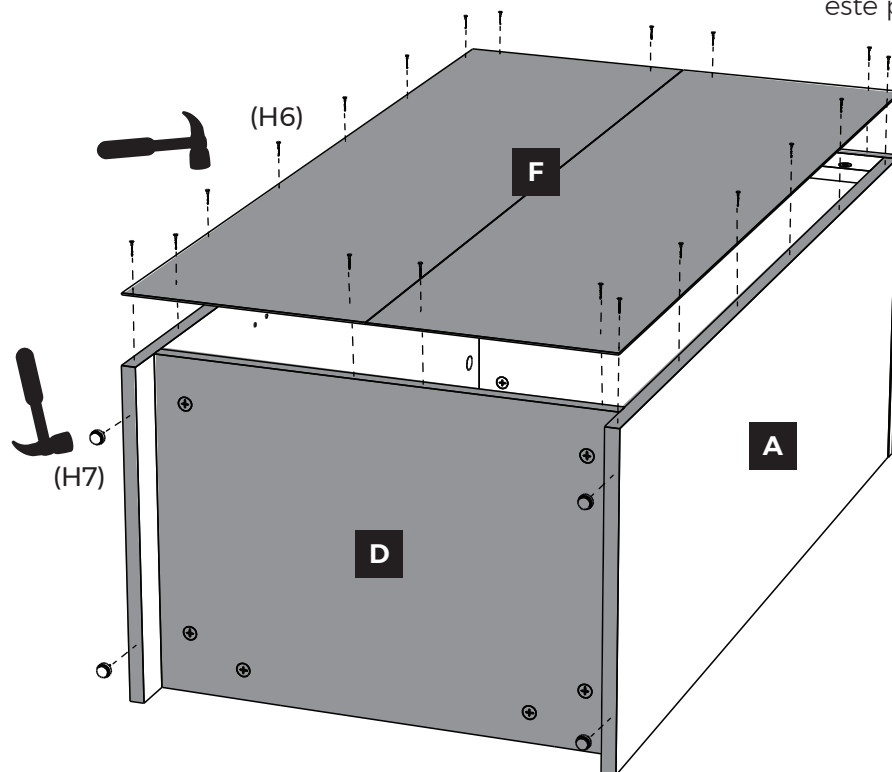


Small Nail  
Petit clou  
Pequeño clavo  
(H6) x 20



Nail-On Foot  
Pied à ongles  
Pie de uñas  
(H7) x 4

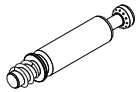
- Place back panel (F) onto unit (making sure the finished side of backer faces down) and center horizontally and vertically.
- Nail the back panel (F) into position using small nails (H6). Avoid angling nails.
- Gently tap a nail-on foot (H7) approximately 1 in. away from each corner. If stacking this unit, skip this step.
- Placez le panneau arrière (F) sur l'unité (en vous assurant que le côté fini du support est tourné vers le bas) et centrez-le horizontalement et verticalement.
- Fixez le panneau arrière (F) à l'aide de petits clous (H6). Évitez les ongles de pèche
- Appuyez doucement sur un pied à clouer (H7) d'environ 1 po. loin de chaque coin. Si vous empilez cette unité, ignorez cette étape.
- Coloque el panel posterior (F) en la unidad (asegurándose de que el lado terminado de la parte posterior esté hacia abajo) y céntralo horizontal y verticalmente.
- Clave el panel posterior (F) en posición usando clavos pequeños (H6). Evitar las uñas en ángulo.
- Golpee suavemente un pie de clavo (H7) aproximadamente 1 pulgada. lejos de cada esquina. Si apila esta unidad, omita este paso.



Call 1-800-874-0008 for parts and service.  
Composez le 1-800-874-0008 pour les pièces et l'entretien. Llame al 1-800-874-0008 para piezas y servicio.

**STEP 7**  
**ÉTAPE 7**  
**PASO 7**

**Install trim.**  
**Installez la garniture.**  
**Instale la moldura.**



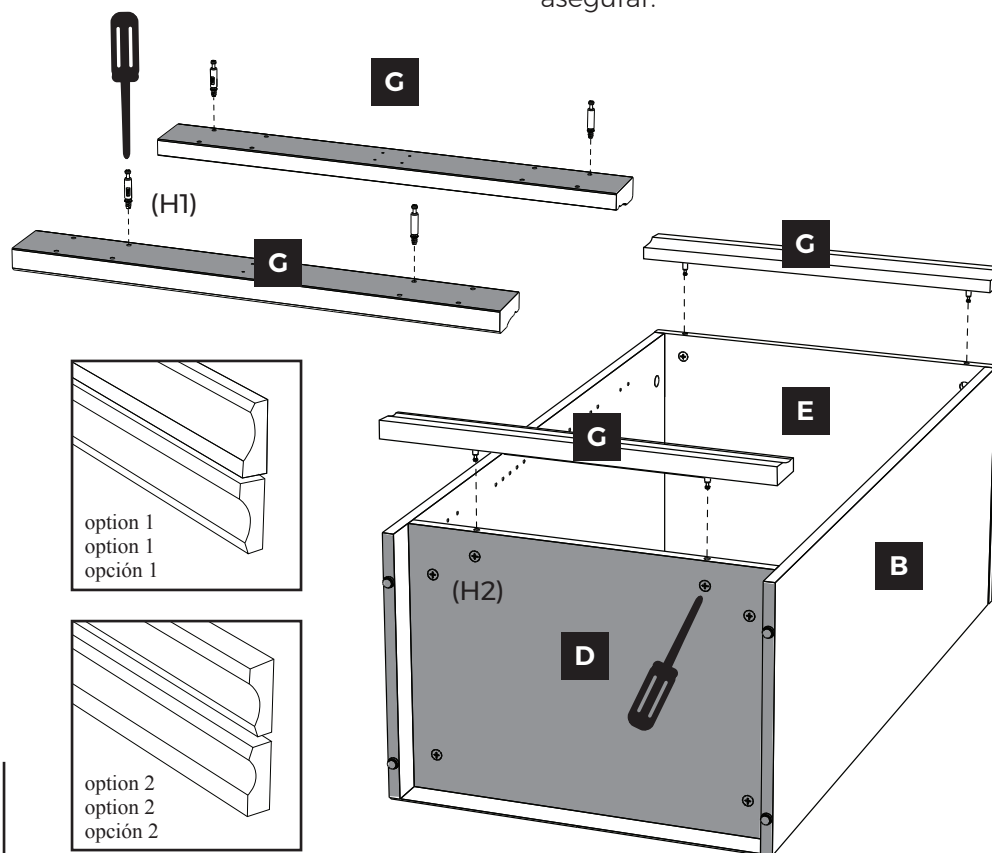
Cam Post  
Poteau À Cames  
Cam Post  
(H1) x 4

- Secure cam posts (H1) into holes of trim (G). Cam post is secure when threads on screw are not showing.
- Flip the unit over so the open side is facing up.
- Align and insert the cam posts in the trim with the appropriate holes (H1). Tighten cam locks (H2) to secure.
- Fixez les montants de came (H1) dans les trous de la garniture (G). La came est sécurisée lorsque les filets de la vis ne sont pas visibles.
- Retournez l'appareil par-dessus le côté ouvert face vers le haut.
- Alineez et insérez les montants de came dans la garniture avec les trous appropriés (H1). Serrer les verrous à came (H2) pour sécuriser.
- Asegure los postes de la leva (H1) en los orificios del borde (G). La cámara es segura cuando no se muestra.
- Voltrear la unidad en el lado abierto hacia arriba.
- Alinee e inserte los postes de la leva en el borde con los orificios apropiados (H1). Apretar los bloqueos de leva (H2) para asegurar.

**Thicker edges of trim should be positioned towards the top and bottom ends of the unit unless stacking, then choose either option 1 or 2 for the adjoining trim preference.**

**Les bords les plus épais de la garniture doivent être positionnés vers les extrémités supérieure et inférieure de l'unité, sauf empilement. Choisissez ensuite l'option 1 ou 2 pour la préférence de découpe adjacente.**

**Los bordes más gruesos del borde deben colocarse hacia los extremos superior e inferior de la unidad, a menos que se apilen, luego elija la opción 1 o 2 para la preferencia de borde adyacente.**

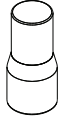


Call 1-800-874-0008 for parts and service.

Composez le 1-800-874-0008 pour les pièces et l'entretien. Llame al 1-800-874-0008 para piezas y servicio.

**STEP 8**  
**ÉTAPE 8**  
**PASO 8**

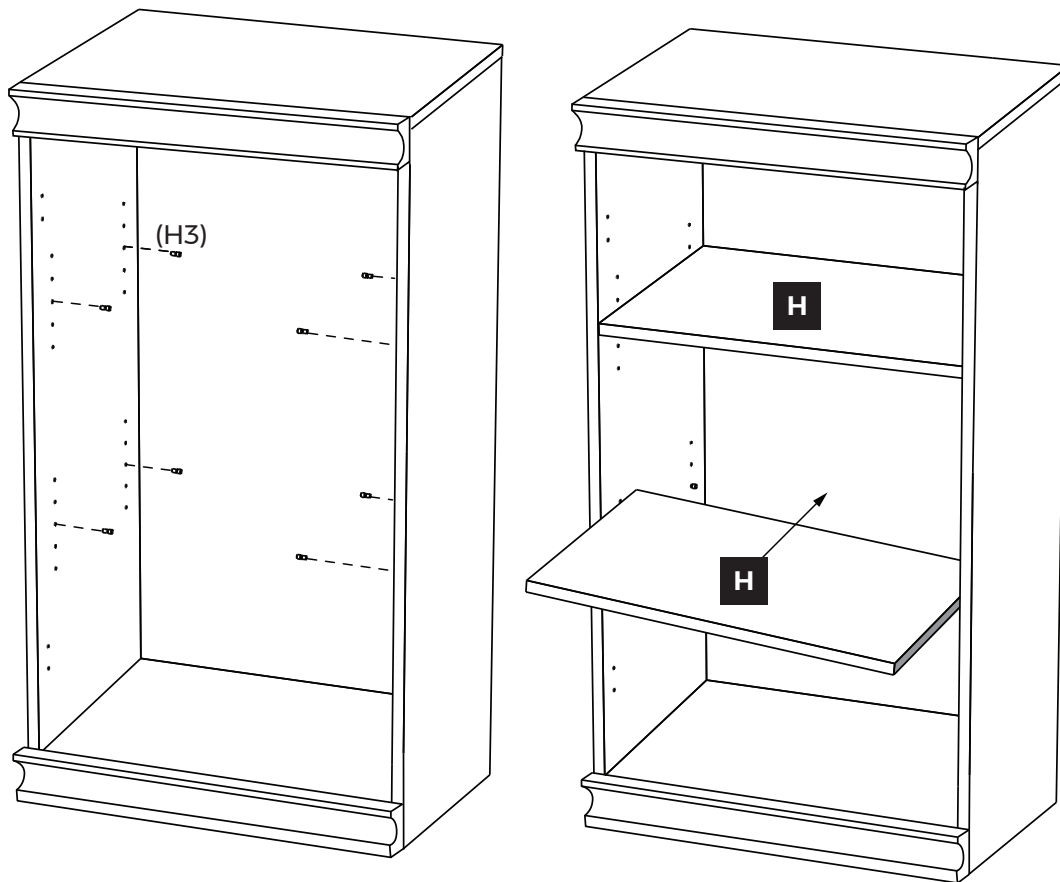
**Install shelves.**  
**Installez les étagères.**  
**Instalar estantes.**



Shelf Pin  
Goupille d'étagère  
Pin de estante

(H3) x 8

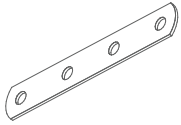
- Push shelf pins (H3) into holes at desired locations.
- Slide adjustable shelves into frame at a slight angle and position onto shelf pins.
- Poussez les goupilles (H3) dans les trous aux emplacements désirés.
- Faites glisser les tablettes ajustables dans le cadre en les inclinant légèrement et positionnez-les sur les broches.
- Empuje los pasadores del estante (H3) en los orificios en los lugares deseados.
- Deslice los estantes ajustables en el marco con un ligero ángulo y colóquelos en los pasadores del estante.



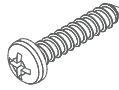
Call 1-800-874-0008 for parts and service.  
Composez le 1-800-874-0008 pour les pièces et l'entretien. Llame al 1-800-874-0008 para piezas y servicio.

**STEP 9**  
**ÉTAPE 9**  
**PASO 9**

**Install stacking brackets if stacking.**  
**Installez les supports d'empilement si empilés.**  
**Instale los soportes de apilamiento si se apila.**



Stacking Bracket  
Support d'empilage  
Soporte de apilamiento  
(H13) x 2



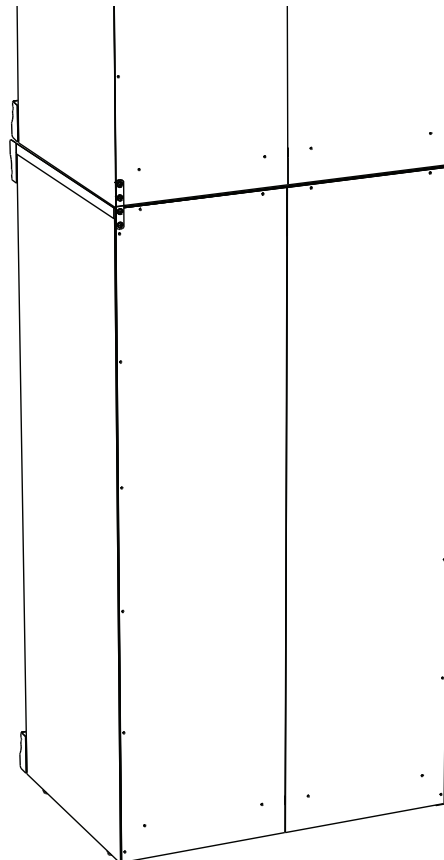
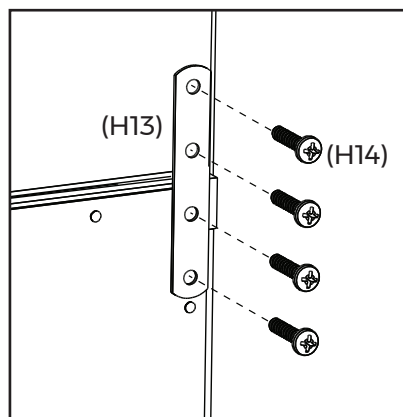
Medium Screw  
Vis moyenne  
Tornillo mediano  
#8 x 7/8 in.  
(H14) x 8

- On the back side of the unit, align stacking brackets (H13) with side panels and center over both units.
- Secure using medium screws (H14).
- À l'arrière de l'unité, alignez les supports d'empilement (H13) avec les panneaux latéraux et centrez les sur les deux unités.
- Serrez à l'aide de vis moyennes (H14).
- En la parte posterior de la unidad, alinee los soportes de apilamiento (H13) con los paneles laterales y céntralos sobre ambas unidades.
- Asegúrelo utilizando tornillos medianos (H14).

**If not stacking this unit, skip this step.**

**Si vous n'empilez pas cette unité, ignorez cette étape.**

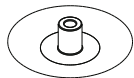
**Si no está apilando esta unidad, omita este paso.**



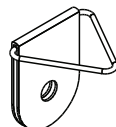
**Call 1-800-874-0008 for parts and service.**  
**Composez le 1-800-874-0008 pour les pièces et l'entretien. Llame al 1-800-874-0008 para piezas y servicio.**

**STEP 10**  
**ÉTAPE 10**  
**PASO 10**

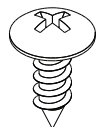
**Install cover caps & secure unit to the wall.**  
**Installez les capuchons et fixez l'unité au mur.**  
**Instale las tapas y asegure la unidad a la pared.**



**Cover Cap**  
**Capuchon**  
**Tapa de la cubierta**  
(H8) x 4



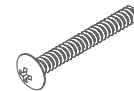
**Back Anchor**  
**Ancre arrière**  
**Ancla trasera**  
(H9) x 2



**Small Screw**  
**Petite vis**  
**Tornillo pequeño**  
#8 x 1/2 in.  
(H10) x 1

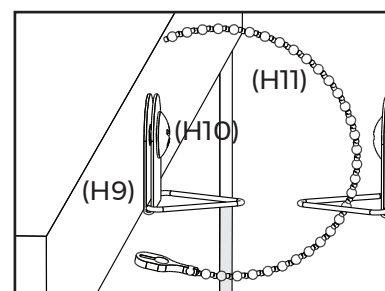
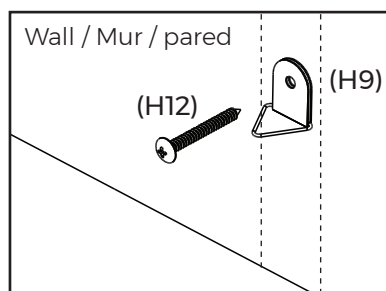
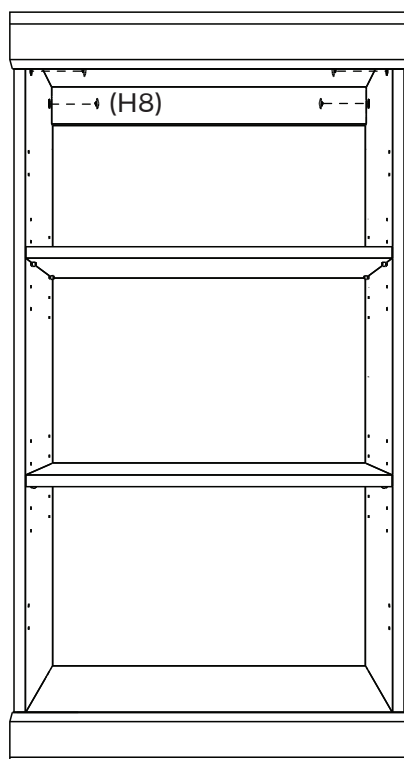


**Nylon Zip Tie**  
**Cravate en nylon**  
**Lazo de nylon con cremallera**  
(H11) x 1



**Long Screw**  
**Longue vis**  
**Tornillo largo**  
#8 x 1 1/2 in.  
(H12) x 1

- Install four cover caps (H8) by pressing them into the cam locks.
- Use small screw (H10) to secure back anchor (H9) to top panel.
- Place back anchor (H9) against wall stud. Use long screw (H12) to secure back anchor to wall.
- Loop nylon zip tie (H11) through both anchors. Secure to prevent unit from tipping.
- Installez quatre capuchons (H8) en les insérant dans les verrous à came.
- Utilisez une petite vis (H10) pour fixer l'ancrage arrière (H9) au panneau supérieur.
- Placez l'ancrage arrière (H9) contre le montant du mur. Utilisez une longue vis (H12) pour fixer l'ancrage arrière au mur.
- Passez une attache en nylon (H11) dans les deux ancrages. Sécuriser pour éviter que l'unité ne bascule.
- Instale cuatro tapas de cubierta (H8) presionándolas en los bloqueos de leva.
- Use un tornillo pequeño (H10) para asegurar el anclaje trasero (H9) al panel superior.
- Coloque el anclaje trasero (H9) contra el montante de la pared. Use un tornillo largo (H12) para asegurar el anclaje trasero a la pared.
- Enganche la cremallera de nylon (H11) a través de ambos anclajes. Asegúrelo para evitar que la unidad se vuelque.



**Each unit should be individually secured to the wall using the provided hardware.**

**Chaque unité doit être fixée individuellement au mur à l'aide du matériel fourni.**

**Cada unidad debe fijarse a la pared utilizando el hardware provisto.**

**Call 1-800-874-0008 for parts and service.**  
**Composez le 1-800-874-0008 pour les pièces et l'entretien. Llame al 1-800-874-0008 para piezas y servicio.**

# Drawer Unit

## Unité de tiroir

## Unidad de cajon

4561 | 4598

### INSTALLATION INSTRUCTIONS | DIRECTIVES D'INSTALLATION | INSTRUCCIONES DE INSTALACIÓN

#### BEFORE BEGINNING

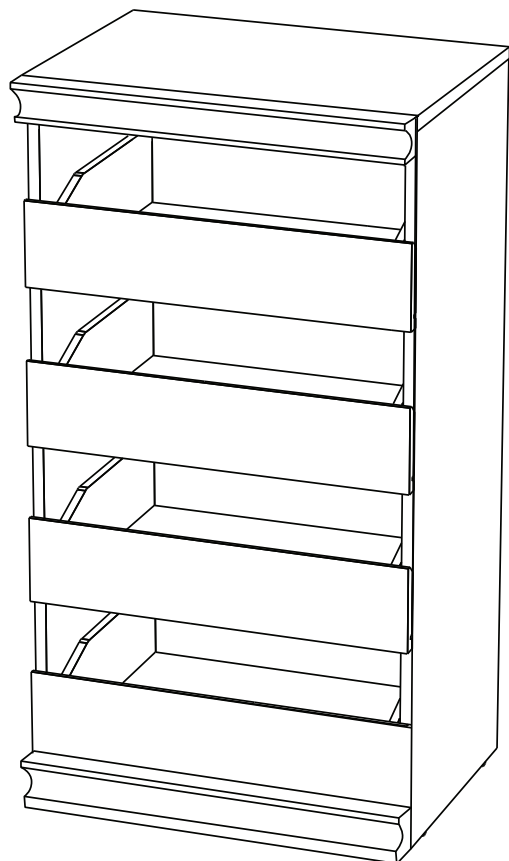
- Please read all instructions carefully.
- Follow all safety precautions (see "SAFETY PRECAUTIONS").
- Familiarize yourself with all parts (see "CONTENTS") and check quantities.

#### AVANT DE COMMENCE

- Prière de lire avec soin toutes les directives fournies.
- Respecter toutes les consignes de sécurité (voir « CONSIGNES DE SÉCURITÉ »).
- Se familiariser avec les pièces nécessaires à l'installation (voir « PIÈCES ») et vérifier les quantités présentes.

#### ANTES DE EMPEZAR

- Lea todas las instrucciones cuidadosamente.
- Siga todas las precauciones de seguridad (vea "PRECAUCIONES DE SEGURIDAD").
- Familiarícese con todas las piezas (vea "PIEZAS") y verifique las cantidades.



**What you will need:**  
**Vous aurez besoin de:**  
**Va a necesitar:**



# CLOSETMAID®

© 2018 ClosetMaid LLC | Ocala, FL 34471 | 1-800-874-0008 | [www.closetmaid.com](http://www.closetmaid.com)

01-19068 12/18





**FOLLOW INSTRUCTIONS CAREFULLY  
OBSERVER SOIGNEUSEMENT LES INSTRUCTIONS  
SIGA LAS INSTRUCCIONES DETENIDAMENTE**

**Please do not return product to the retail store. For product assistance and warranty information please call Consumer Affairs at 1-800-874-0008.**

**Manufacturer Warranty**

Manufacturer will replace any missing or damaged part due to manufacturer defect. Please have proof of purchase.

**Veillez s'il vous plaît ne pas retourner le produit au magasin revendeur pour toute demande de conseils, ou d'informations relatives à la garantie du produit ; s'il vous plaît appelez le Service Consommateurs au 1-800-874-0008.**

**Garantie du Fabricant**

Le fabricant remplacera toute pièce manquante ou endommagée en raison d'un défaut de fabrication. Veuillez avoir une preuve d'achat.

**Por favor no devuelva el producto a la tienda, para asistencia e información de garantía contacte al departamento de Atención al Consumidor al 1-800-874-0008.**

**Garantía del Fabricante**

El fabricante reemplazará cualquier pieza faltante o dañada debido al defecto del fabricante. Tenga un comprobante de compra.

**⚠ WARNING**

- This unit contains small parts which could be a choking hazard for small children. Children should always be under adult supervision or serious bodily injury could occur.
- Always unload unit prior to moving the unit. The weight of personal belongings can cause the unit to become unstable and either tip or collapse. Serious bodily injury and / or damage to personal belongings may occur.
- Do not overload unit. If any shelf, top, or bottom of unit bows or bends, it is overloaded. The shelf, top, or bottom could collapse and cause serious bodily injury and / or damage to personal belongings.
- Do not climb or step on the unit. The unit may become unstable and either tip or collapse. Serious bodily injury and / or damage to personal belongings may occur.
- Do not use this unit as a television stand. Serious bodily injury and / or damage to personal belongings may occur.
- Do not mount or attach anything to the sides, rear or front of the unit as this can create a force which can cause the unit to tip. Serious bodily injury and/or damage to personal belongings may occur.
- Unless unit is specifically built for, DO NOT STACK. Only stack units that have been designed for stacking, and only after reading the instructions provided. Stacking of units can cause an unsafe tip-over hazard which may cause serious bodily injury. And / or damage personal property.
- Do not hang this unit on the wall. The product structure is not designed for wall hanging. Serious bodily injury, damage to personal belongings, and / or damage to the wall may occur.
- Follow proper safety procedures when using power tools and ladders.
- We recommend you protect your work surface during assembly to prevent scratching or damage to table tops, wood floors, etc.
- All units must be secured individually to wall stud using hardware provided. If wall stud is not accessible, consult your local hardware store for appropriate mounting hardware. Failure to do so may create an unsafe tipping hazard that could lead to serious bodily injury and / or damage to personal belongings.

**Serious or fatal injuries can occur from furniture tip-over. To help prevent tip-over:**

- Install tip-over restraint provided. · Unless specifically designed to accommodate, do not set TVs or other heavy objects on top of this product. · Never allow children to climb or hang on drawers, doors, or shelves.

**Use of tip-over restraints may only reduce, but not eliminate, the risk of tip-over.**

**⚠ AVERTISSEMENT**

- Cette unité contient de petites pièces pouvant présenter un risque d'étouffement pour les petits enfants. Les enfants doivent toujours être sous la surveillance d'un adulte, sans quoi des blessures graves pourraient se produire.
- Toujours vider le module avant de le déplacer. Le poids des effets personnels qui s'y trouvent peut causer l'instabilité du module et le faire basculer ou s'affaisser. Cela pourrait provoquer des blessures graves ou des dommages matériels.
- Ne pas surcharger les modules. Lorsqu'une étagère ou encore le haut ou le bas d'un module plie ou, arque cela indique une surcharge. L'étagère ou les panneaux supérieur ou inférieur pourraient s'affaisser, provoquant des blessures graves ou des dommages matériels.
- Ne pas grimper ou se tenir debout ou assis sur le module. Le module risque de devenir instable et basculer ou s'affaisser. Cela pourrait provoquer des blessures graves ou des dommages matériels.
- N'utilisez pas cet appareil comme support de télévision. Des blessures graves et / ou des dommages aux biens personnels peuvent en résulter.
- Ne pas empiler les unités. L'empilement des unités peut entraîner un risque de basculement dangereux, pouvant entraîner des blessures graves et / ou des dégâts aux objets personnels.
- À moins que l'unité ne soit spécifiquement conçue pour, NE PAS EMPILER. Empilez uniquement les unités conçues pour être empilées, et uniquement après avoir lu les instructions fournies. L'empilement des unités peut entraîner un risque de basculement dangereux, pouvant entraîner des blessures graves. Et / ou endommager des biens personnels.
- Ne pas accrocher cette unité au mur. La structure du produit n'est pas conçue pour être suspendue. Des blessures graves, des dommages aux biens personnels et / ou des dommages au mur peuvent en résulter.
- Respecter toutes les consignes de sécurité lors de l'utilisation d'outils à moteur et d'échelles.
- Nous recommandons de protéger la surface de travail durant le montage afin d'éviter d'égratigner ou d'endommager les dessus de table, plancher de bois, etc.
- Tous les appareils doivent être fixés individuellement au poteau mural à l'aide du matériel fourni. Si le montant du mur n'est pas accessible, consultez votre quincaillerie pour connaître le matériel de montage approprié. Ne pas le faire peut créer un risque de basculement dangereux pouvant entraîner des blessures graves et / ou des dommages aux biens personnels.

**Le renversement des meubles peut entraîner des blessures graves, voire mortelles. Pour éviter les renversements:**

- Installez la retenue de renversement fournie. · Sauf si spécifiquement conçu pour ce faire, ne posez pas de téléviseurs ni d'objets lourds sur ce produit. · Ne laissez jamais les enfants grimper ou s'accrocher aux tiroirs, aux portes ou aux étagères.

**L'utilisation de dispositifs de retenue pour le renversement ne peut que réduire, mais pas éliminer, le risque de renversement.**

**⚠ ADVERTENCIA**

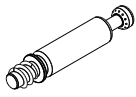
- Esta unidad contiene piezas pequeñas que pueden ser un peligro de asfixia para niños pequeños. Los niños siempre deben estar bajo la supervisión de un adulto o podrían producirse lesiones corporales graves.
- Vacíe siempre la unidad antes de moverla de lugar. El peso de los objetos personales puede hacer que la unidad quede inestable, se vuelque o colapse pudiendo causar lesiones personales graves y / o daños a los objetos personales.
- No sobrecargue la unidad. Si cualquier repisa o la parte superior o inferior de la unidad se arquea o se dobla, está sobrecargada. La repisa o la parte superior o inferior puede colapsarse, causando lesiones corporales graves y / o daños a objetos personales.
- No escale o suba a la unidad. La unidad puede resultar inestable y puede volcarse o colapsar pudiendo causar lesiones graves personales y daños a los objetos personales.
- No utilice esta unidad como soporte de televisión. Se pueden producir lesiones corporales graves y / o daños a las pertenencias personales.
- No instale o fije nada a los laterales de la unidad o partes delantera o trasera ya que puede crear peso y resultar en que la misma se vuelque pudiendo causar lesiones graves personales y daños a los objetos personales.
- A menos que la unidad esté específicamente diseñada para, NO APILAR. Solo apile unidades que hayan sido diseñadas para apilar, y solo después de leer las instrucciones proporcionadas. El apilamiento de unidades puede causar un riesgo de vuelco inseguro que puede causar lesiones corporales graves. Y / o dañar bienes personales.
- No cuelgue esta unidad en la pared. La estructura del producto no está diseñada para colgar en la pared. Se pueden producir lesiones corporales graves, daños a objetos personales y / o daños en la pared.
- Siga los procedimientos de seguridad adecuados al usar herramientas eléctricas y escaleras.
- Recomendamos que proteja su área de trabajo durante el ensamblaje para no rayar las superficies de las mesas, pisos de madera, etc.
- Todas las unidades deben estar aseguradas por hardware. Si el montante de pared no está disponible, consulte a su ferretería local para el hardware de montaje. De lo contrario, puede crear un riesgo de vuelco inseguro que podría provocar lesiones corporales graves o daños a las pertenencias personales.

**Lesiones graves o fatales pueden ocurrir por volcamiento de muebles. Para ayudar a prevenir el vuelco:**

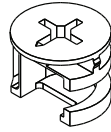
- Instale la restricción de vuelco provista. · A menos que esté específicamente diseñado para acomodarse, no coloque televisores u otros objetos pesados en este producto. · Nunca permita que los niños se suban o cuelguen de cajones, puertas o estantes.

**El uso de restricciones de vuelco solo puede reducir, pero no eliminar, el riesgo de vuelco.**

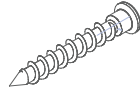
HARDWARE | QUINCAILLERIE | HARDWARE



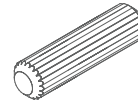
Cam Post  
Poteau À Cames  
Cam Post  
(H1) x 22



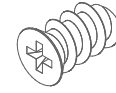
15 mm Cam Lock  
Verrou à came  
Bloqueo de leva  
(H2) x 14



Funnel Screw  
Vis d'entonnoir  
Tornillo de embudo  
(H3) x 16



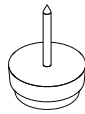
Wide Dowel  
Large goujon  
Pasador ancho  
8 mm x 30 mm  
(H4) x 6



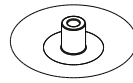
Euro Screw  
Vis euro  
Tornillo euro  
(H5) x 32



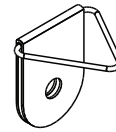
Small Nail  
Petit clou  
Pequeño clavo  
(H6) x 20



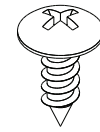
Nail-On Foot  
Pied à ongles  
Pie de uñas  
(H7) x 4



Cover Cap  
Capuchon  
Tapa de la cubierta  
(H8) x 4



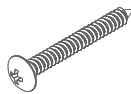
Back Anchor  
Ancre arrière  
Ancla trasera  
(H9) x 2



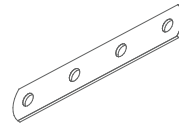
Small Screw  
Petite vis  
Tornillo pequeño  
#8 x 1/2 in.  
(H10) x 1



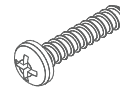
Nylon Zip Tie  
Cravate en nylon  
Lazo de nylon con cremallera  
(H11) x 1



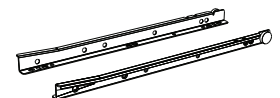
Long Screw  
Longue vis  
Tornillo largo  
#8 x 1 1/2 in.  
(H12) x 1



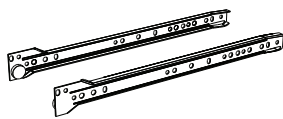
Stacking Bracket  
Support  
d'empilage  
Soporte de apilamiento  
(H13) x 2



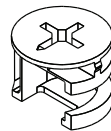
Medium Screw  
Vis moyenne  
Tornillo mediano  
#8 x 7/8 in.  
(H14) x 8



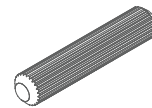
Drawer Glide (inside)  
Glissière de tiroir (à l'intérieur)  
Deslizamiento del cajón (interior)  
(H15) x 8



Drawer Glide (outside)  
Glissière de tiroir (extérieur)  
Deslizamiento del cajón (exterior)  
(H16) x 8



12 mm Cam Lock  
Verrou à came  
Bloqueo de leva  
(H17) x 8



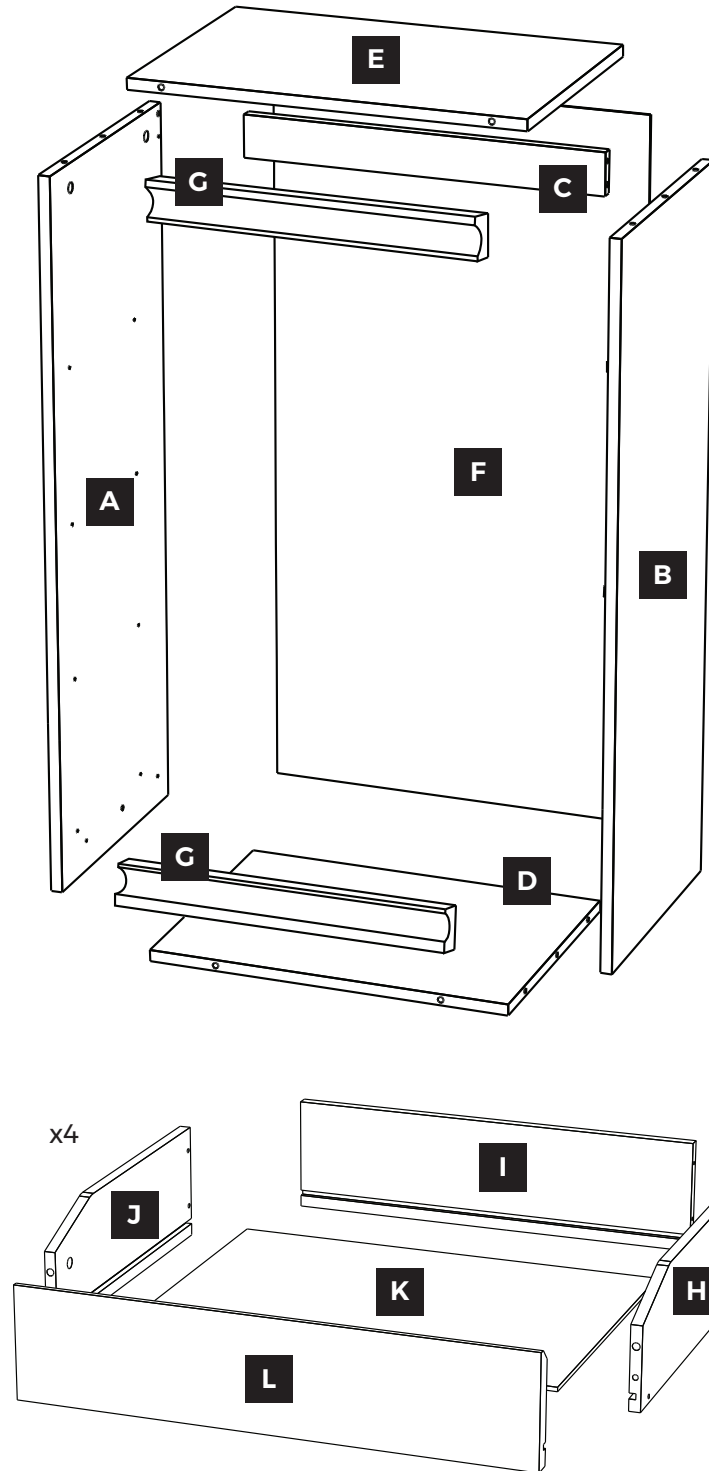
Short Dowel  
Goujon court  
Pantalones cortos de pasador  
6mm x 30mm  
(H18) x 8

Call 1-800-874-0008 for parts and service.

Composez le 1-800-874-0008 pour les pièces et l'entretien. Llame al 1-800-874-0008 para piezas y servicio.

PRODUCT | PRODUIT | PRODUCTO

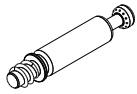
- A** Left Side Panel x 1  
Panneau latéral gauche x 1  
Panel lateral izquierdo x 1
- B** Right Side Panel x 1  
Panneau latéral droit x 1  
Panel lateral derecho x 1
- C** Back Cleat x 1  
Cale dorsale x 1  
Volver Cleat x 1
- D** Bottom Panel x 1  
Panneau inférieur x 1  
Panel inferior x 1
- E** Top Panel x 1  
Panneau supérieur x 1  
Panel superior x 1
- F** Back Panel x 1  
Panneau arrière x 1  
Panel trasero x 1
- G** Trim x 2  
Garniture x 2  
Recortar x 2
- H** Right Drawer Side x 4  
Côté tiroir droit x 4  
Lado derecho del cajón x 4
- I** Drawer Back x 4  
Tiroir arrière x 4  
Cajon de vuelta x 4
- J** Left Drawer Side x 4  
Côté tiroir gauche x 4  
Lado del cajón izquierdo x 4
- K** Drawer Bottom x 4  
Fond du tiroir x 4  
Parte inferior del cajón x 4
- L** Drawer Front x 4  
Façade de tiroir x 4  
Frente de cajon x 4



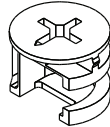
Call 1-800-874-0008 for parts and service.  
Composez le 1-800-874-0008 pour les pièces et l'entretien. Llame al 1-800-874-0008 para piezas y servicio.

**STEP 1**  
**ÉTAPE 1**  
**PASO 1**

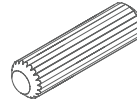
**Assemble side panels.**  
**Assemblez les panneaux latéraux.**  
**Montar los paneles laterales.**



Cam Post  
Poteau À Cames  
Cam Post  
(H1) x 6

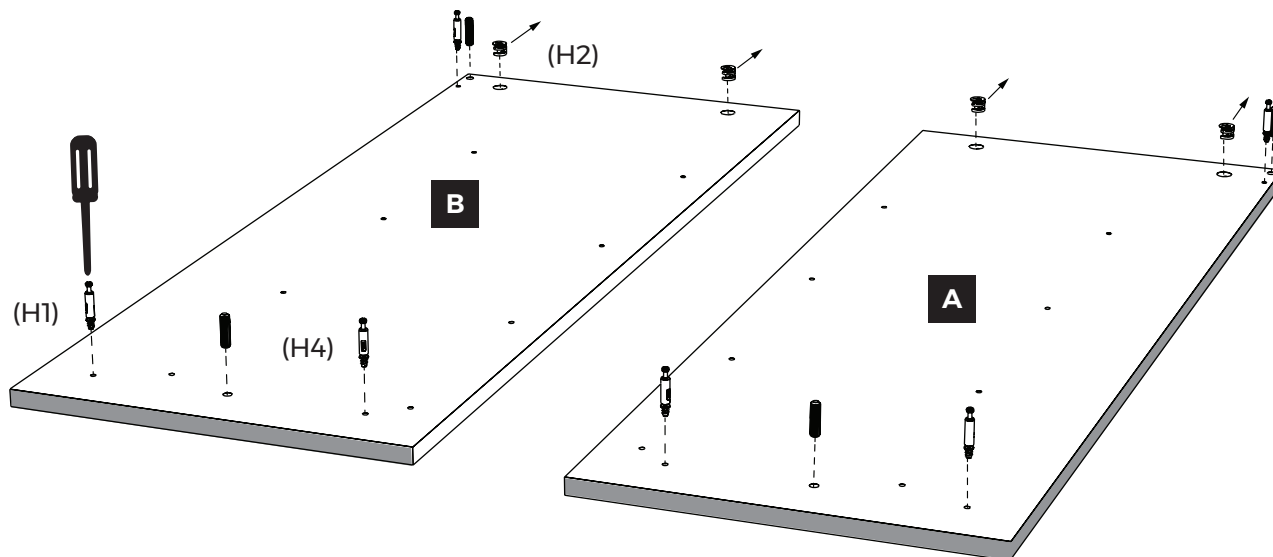


15 mm Cam Lock  
Verrou à came  
Bloqueo de leva  
(H2) x 4



Wide Dowel  
Large goujon  
Pasador ancho  
8 mm x 30 mm  
(H4) x 4

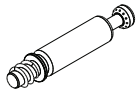
- Secure cam posts (H1) into holes. Cam post is secure when threads on screw are not showing.
- Insert cam locks (H2) and press to bottom of hole. Ensure arrow on cam lock is pointing towards outer edge.
- Insert wide dowels (H4) into holes.
- Fixez les montants de came (H1) dans les trous. La came est sécurisée lorsque les filets de la vis ne sont pas visibles.
- Insérez les verrous à came (H2) et appuyez au fond du trou. Assurez vous que la flèche sur le verrou de came est dirigée vers le bord extérieur.
- Insérer les chevilles larges (H4) dans les trous.
- Asegure los mensajes de la cámara (H1) La cámara es segura cuando no se muestra.
- Inserte los bloqueos de leva (H2) y presione hasta la parte inferior del orificio. Asegúrese de que la flecha en el bloqueo de la leva apunte hacia el borde exterior.
- Inserte las clavijas anchas (H4) en los agujeros.



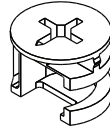
Call 1-800-874-0008 for parts and service.  
Composez le 1-800-874-0008 pour les pièces et l'entretien. Llame al 1-800-874-0008 para piezas y servicio.

**STEP 2**  
**ÉTAPE 2**  
**PASO 2**

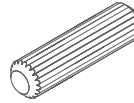
**Assemble top/bottom panels and back cleat.**  
**Assemblez les panneaux supérieur / inférieur et le**  
**taquet arrière. Ensamble los paneles superior / inferior y**  
**la grapa trasera.**



Cam Post  
Poteau À Cames  
Cam Post  
(H1) x 4

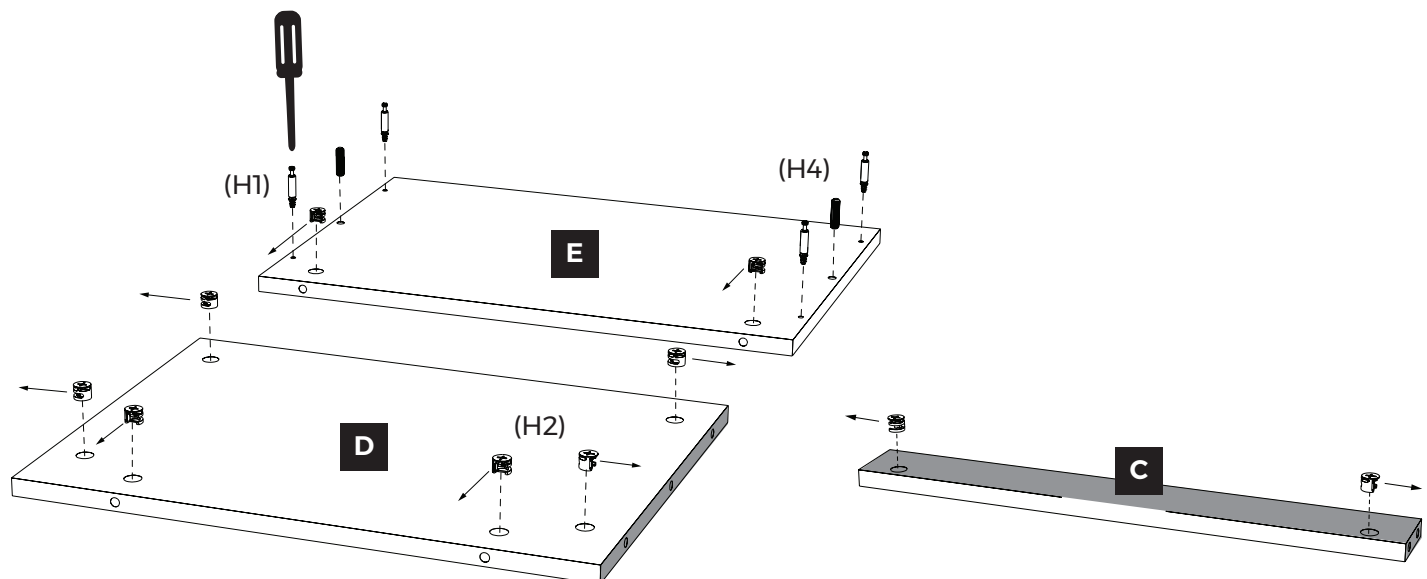


15 mm Cam Lock  
Verrou à came  
Bloqueo de leva  
(H2) x 10



Wide Dowel  
Large goujon  
Pasador ancho  
8 mm x 30 mm  
(H4) x 2

- Secure cam posts (H1) into holes. Cam post is secure when threads on screw are not showing.
- Insert cam locks (H2) and press to bottom of hole. Ensure arrow on cam lock is pointing towards outer edge.
- Insert dowels (H4) into outer holes of top shelf.
- Fixez les montants de came (H1) dans les trous. La came est sécurisée lorsque les filets de la vis ne sont pas visibles.
- Insérez les verrous à came (H2) et appuyez au fond du trou. Assurez vous que la flèche sur le verrou de came est dirigée vers le bord extérieur.
- Insérez les goujons (H4) dans les trous extérieurs de la tablette supérieure.
- Asegure los mensajes de la cámara (H1) La cámara es segura cuando no se muestra.
- Inserte los bloqueos de leva (H2) y presione hasta la parte inferior del orificio. Asegúrese de que la flecha en el bloqueo de la leva apunte hacia el borde exterior.
- Inserte las clavijas (H4) en los orificios exteriores del estante superior.

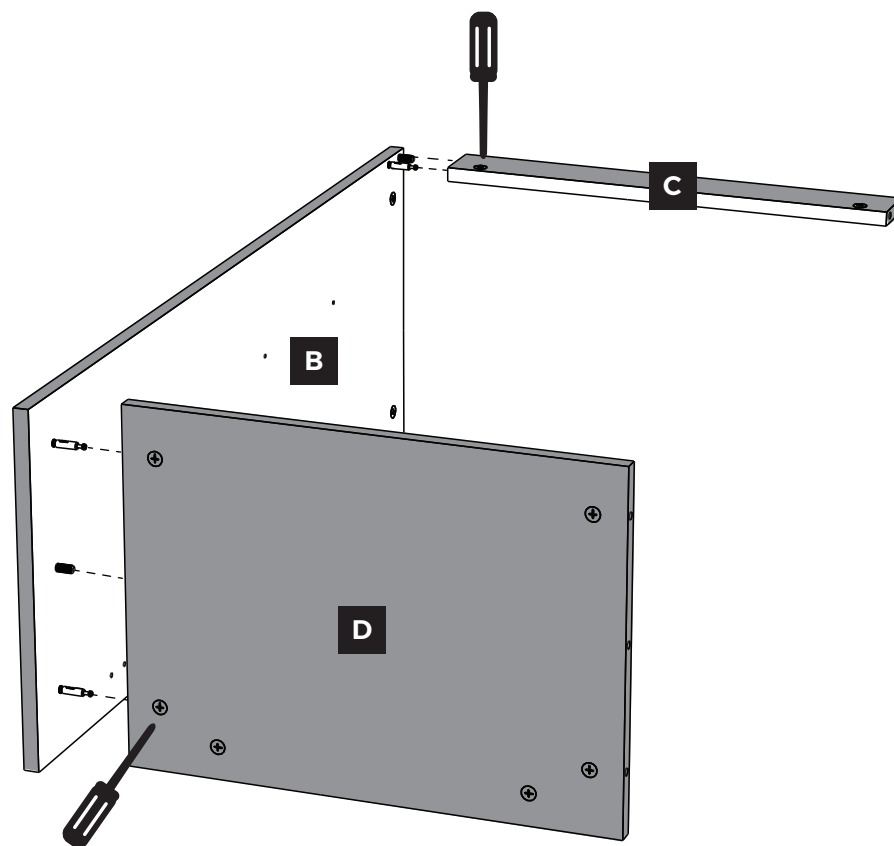


Call 1-800-874-0008 for parts and service.  
Composez le 1-800-874-0008 pour les pièces et l'entretien. Llame al 1-800-874-0008 para piezas y servicio.

**STEP 3**  
**ÉTAPE 3**  
**PASO 3**

**Install back cleat and bottom panel to side panel (B).**  
**Installez le taquet arrière et le panneau inférieur sur le**  
**panneau latéral (B).**  
**Instale el panel posterior y el panel inferior (B).**

- Align side panel (B) with appropriate holes in bottom panel (D) and back cleat (C) and install.
- Tighten cam locks to secure side panel (B) to back cleat (C) and bottom panel (D).
- Aligner le panneau latéral (B) avec les trous appropriés du panneau inférieur (D) et du taquet arrière (C) et installer.
- Serrez les verrous à came pour fixer le panneau latéral (B) au taquet arrière (C) et à la tablette inférieure (D).
- Alinee el panel lateral (B) con los orificios apropiados en el panel inferior (D) y la cala posterior (C) e instálo.
- Apriete los cierres de leva a un panel lateral seguro (B) a la cala posterior (C) y al estante inferior (D).

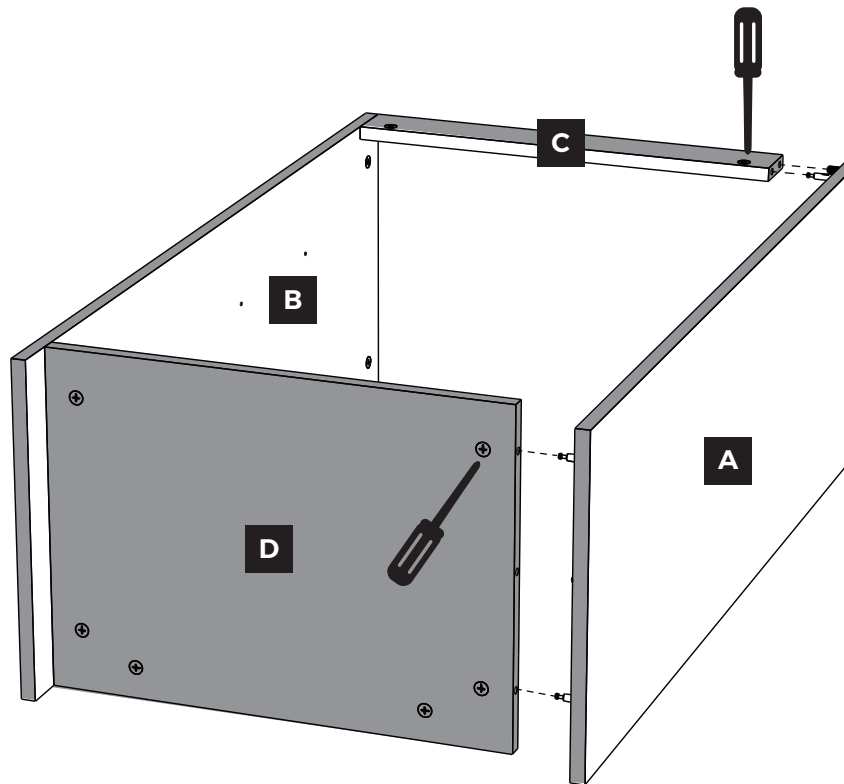


Call 1-800-874-0008 for parts and service.  
Composez le 1-800-874-0008 pour les pièces et l'entretien. Llame al 1-800-874-0008 para piezas y servicio.

**STEP 4**  
**ÉTAPE 4**  
**PASO 4**

**Install side panel (A).**  
**Installer le panneau latéral (A).**  
**Instale el panel lateral (A).**

- Align and insert side panel (A) with appropriate holes on bottom panel (D) and back cleat (C).
- Tighten to secure.
- Alignez et insérez le panneau latéral (A) avec les trous appropriés sur le panneau inférieur (D) et le taquet arrière (C).
- Serrer pour sécuriser.
- Alinee e inserte el panel lateral (B) con los orificios apropiados en el panel inferior (B) y la cala posterior (C).l
- Apretar para asegurar.



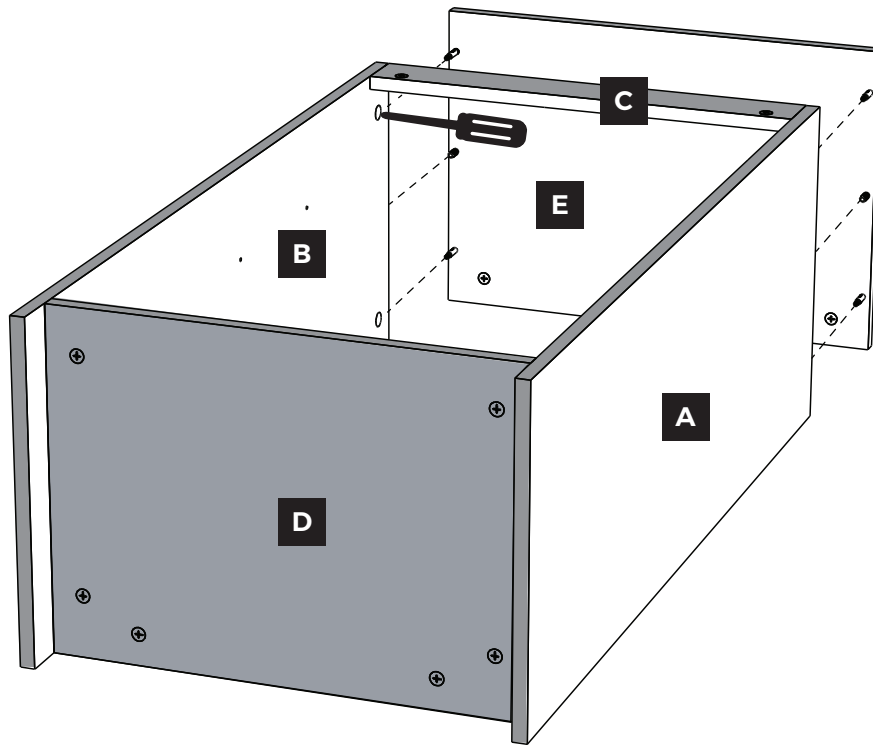
Call 1-800-874-0008 for parts and service.  
Composez le 1-800-874-0008 pour les pièces et l'entretien. Llame al 1-800-874-0008 para piezas y servicio.



**STEP 5**  
**ÉTAPE 5**  
**PASO 5**

**Install top panel.**  
**Installez le panneau supérieur.**  
**Instale el panel superior.**

- Align top panel (E) with appropriate holes and install.
- Tighten cam locks to secure side panels (A) an (B) to top panel.
- Alinez le panneau supérieur (E) avec les trous appropriés et installez-le.
- Serrez les verrous à came pour fixer les panneaux latéraux (A) et (B) au panneau supérieur.
- Alinee el panel superior (E) con los orificios apropiados e instálelo.
- Apriete los cierres de leva para asegurar los paneles laterales (Y) y (B) al panel superior.



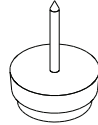
*Call 1-800-874-0008 for parts and service.*  
*Composez le 1-800-874-0008 pour les pièces et l'entretien. Llame al 1-800-874-0008 para piezas y servicio.*

**STEP 6**  
**ÉTAPE 6**  
**PASO 6**

**Install back panel.**  
**Installer le panneau arrière.**  
**Instale el panel posterior.**

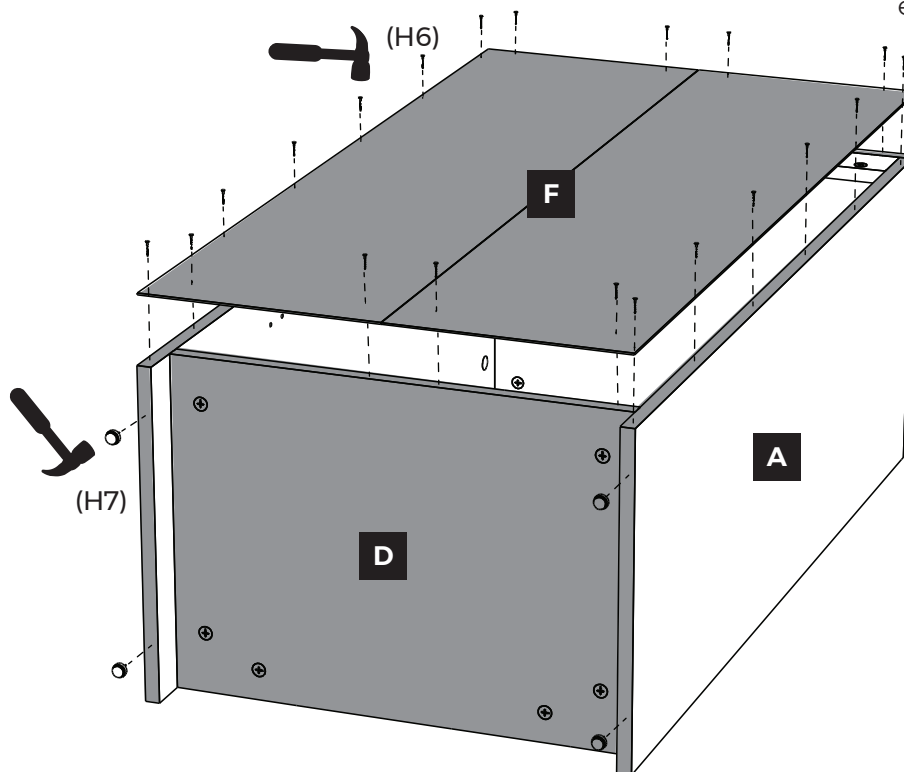


Small Nail  
Petit clou  
Pequeño clavo  
(H6) x 20



Nail-On Foot  
Pied à ongles  
Pie de uñas  
(H7) x 4

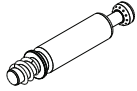
- Place back panel (F) onto unit (making sure the finished side of backer faces down) and center horizontally and vertically.
- Nail the back panel (F) into position using small nails (H6). Avoid angling nails.
- Gently tap a nail-on foot (H7) approximately 1 in. away from each corner. If stacking this unit, skip this step.
- Placez le panneau arrière (F) sur l'unité (en vous assurant que le côté fini du support est tourné vers le bas) et centrez-le horizontalement et verticalement.
- Fixez le panneau arrière (F) à l'aide de petits clous (H6). Évitez les ongles de pèche
- Appuyez doucement sur un pied à clouer (H7) d'environ 1 po. loin de chaque coin. Si vous empilez cette unité, ignorez cette étape.
- Coloque el panel posterior (F) en la unidad (asegurándose de que el lado terminado de la parte posterior esté hacia abajo) y céntralo horizontal y verticalmente.
- Clave el panel posterior (F) en posición usando clavos pequeños (H6). Evitar las uñas en ángulo.
- Golpee suavemente un pie de clavo (H7) aproximadamente 1 pulgada. lejos de cada esquina. Si apila esta unidad, omite este paso.



Call 1-800-874-0008 for parts and service.  
Composez le 1-800-874-0008 pour les pièces et l'entretien. Llame al 1-800-874-0008 para piezas y servicio.

**STEP 7**  
**ÉTAPE 7**  
**PASO 7**

**Install trim.**  
**Installez la garniture.**  
**Instale la moldura.**



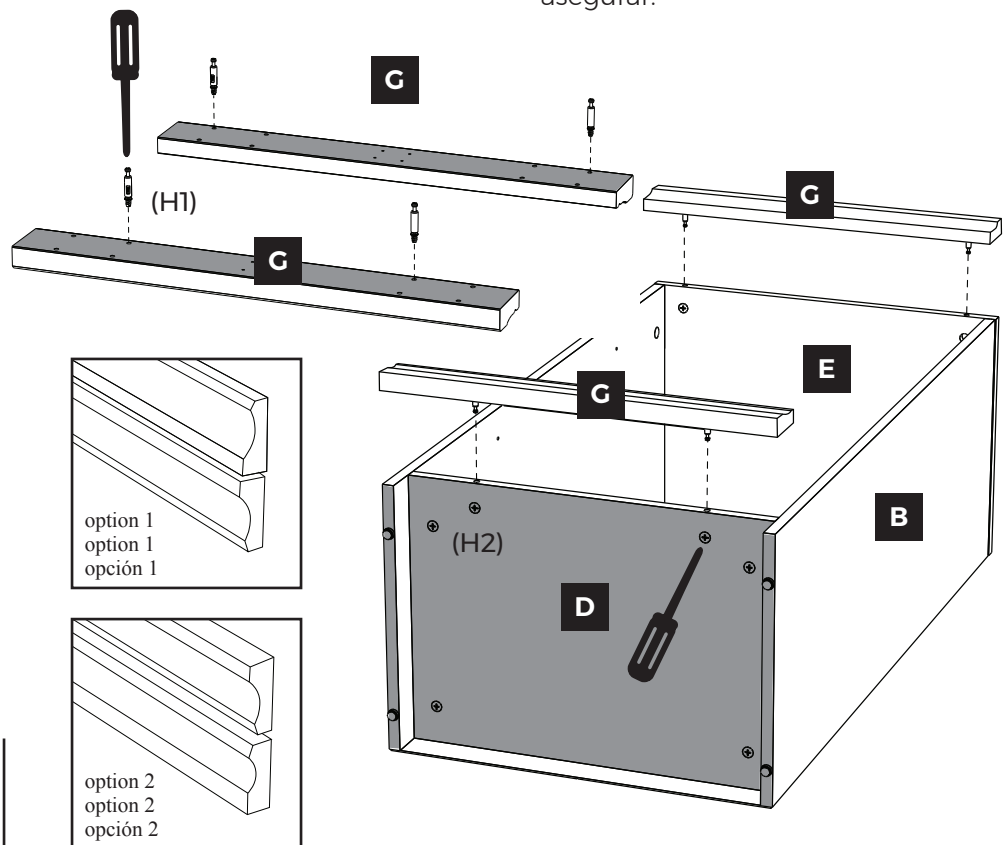
Cam Post  
Poteau À Cames  
Cam Post  
(H1) x 4

- Secure cam posts (H1) into holes of trim (G). Cam post is secure when threads on screw are not showing.
- Flip the unit over so the open side is facing up.
- Align and insert the cam posts in the trim with the appropriate holes (H1). Tighten cam locks (H2) to secure.
- Fixez les montants de came (H1) dans les trous de la garniture (G). La came est sécurisée lorsque les filets de la vis ne sont pas visibles.
- Retournez l'appareil par-dessus le côté ouvert face vers le haut.
- Alignez et insérez les montants de came dans la garniture avec les trous appropriés (H1). Serrer les verrous à came (H2) pour sécuriser.
- Asegure los postes de la leva (H1) en los orificios del borde (G). La cámara es segura cuando no se muestra.
- Voltrear la unidad en el lado abierto hacia arriba.
- Alinee e inserte los postes de la leva en el borde con los orificios apropiados (H1). Apretar los bloqueos de leva (H2) para asegurar.

Thicker edges of trim should be positioned towards the top and bottom ends of the unit unless stacking, then choose either option 1 or 2 for the adjoining trim preference.

Les bords les plus épais de la garniture doivent être positionnés vers les extrémités supérieure et inférieure de l'unité, sauf empilement. Choisissez ensuite l'option 1 ou 2 pour la préférence de découpe adjacente.

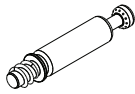
Los bordes más gruesos del borde deben colocarse hacia los extremos superior e inferior de la unidad, a menos que se apilen, luego elija la opción 1 o 2 para la preferencia de borde adyacente.



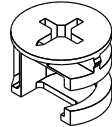
Call 1-800-874-0008 for parts and service.  
Composez le 1-800-874-0008 pour les pièces et l'entretien. Llame al 1-800-874-0008 para piezas y servicio.

## STEP 8 ÉTAPE 8 PASO 8

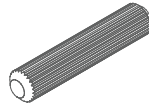
## Assemble Drawers. Assemblez les tiroirs. Montar los cajones.



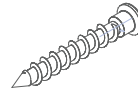
Cam Post  
Poteau À Cames  
Cam Post  
(H1) x 8



12 mm Cam Lock  
Verrou à came  
Bloqueo de leva  
(H17) x 8

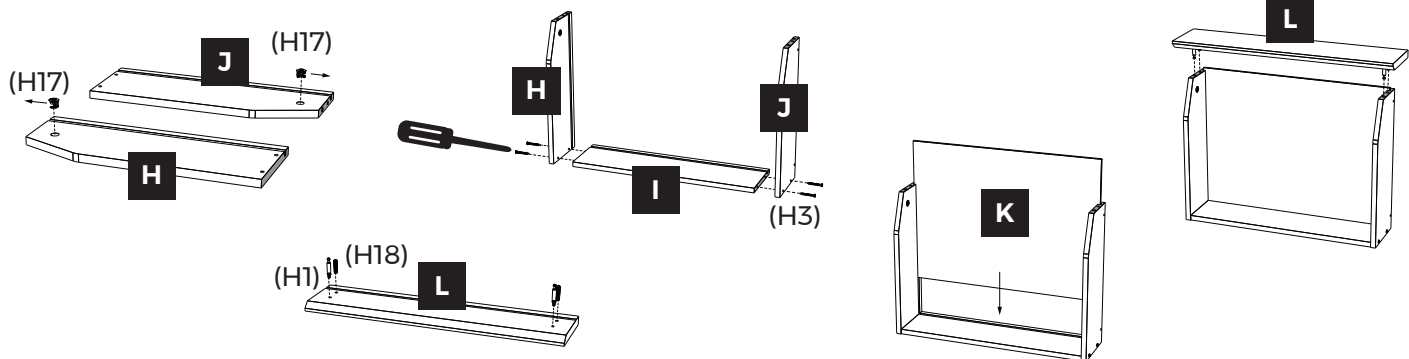


Short Dowel  
Goujon court  
Pantalones cortos  
de pasador  
6mm x 30mm  
(H18) x 8



Funnel Screw  
Vis d'entonnoir  
Tornillo de  
embudo  
(H3) x 16

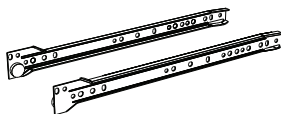
- Insert 2 cam locks (H17) into each drawer side (H & J) by pressing to bottom of hole. Ensure arrow on cam lock is pointing towards outer edge as shown.
- Insert two short dowels (H18) and secure two cam posts (H1) into holes of drawer front (L) as shown.
- Secure drawer sides (H & J) to drawer back (I) using four funnel screws (H3).
- Slide drawer bottom (K) into channels on drawer sides and back. Make sure finished side faces up.
- Align and insert the cam posts in the drawer front (L) with the appropriate holes on drawer sides. Tighten cam locks to secure.
- Repeat for the remaining drawers.
- Insérez 2 verrous à came (H17) dans chaque côté du tiroir (H & J) en appuyant au fond du trou. Assurez vous que la flèche sur le verrou de came est dirigée vers le bord extérieur, comme indiqué.
- Insérez deux goujons courts (H18) et fixez les deux montants de came (H1) dans les trous de l'avant du tiroir (L), comme indiqué.
- Fixez les côtés du tiroir (H & J) au tiroir (I) à l'aide de quatre vis à entonnoir (H3).
- Glissez le fond du tiroir (K) dans les rainures situées sur les côtés et à l'arrière du tiroir. Assurez-vous que le côté fini est tourné vers le haut.
- Alinez et insérez les montants de came dans le devant du tiroir (L) avec les trous appropriés sur les côtés du tiroir. Serrer les verrous à came pour sécuriser.
- Répétez l'opération pour les tiroirs restants.
- Insérez 2 cerraduras de leva (H17) en cada lado del cajón (H y J) presionando hacia la parte inferior del orificio. Asegúrese de que la flecha en el bloqueo de la leva apunte hacia el borde exterior como se muestra.
- Inserte dos clavijas cortas (H18) y asegure dos postes de leva (H1) en los orificios del frente del cajón (L) como se muestra.
- Fije los lados del cajón (H y J) a la parte posterior del cajón utilizando cuatro tornillos de embudo (H3).
- Deslice la parte inferior del cajón (K) en los canales en los lados del cajón y hacia atrás. Asegúrese de que el lado terminado esté hacia arriba.
- Alinee e inserte los postes de leva en el frente del cajón (L) con los orificios apropiados en los lados del cajón. Apretar las cerraduras de la leva para asegurar.
- Repita para los cajones restantes..



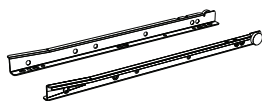
Call 1-800-874-0008 for parts and service.  
Composez le 1-800-874-0008 pour les pièces et l'entretien. Llame al 1-800-874-0008 para piezas y servicio.

**STEP 9**  
**ÉTAPE 9**  
**PASO 9**

**Assemble drawer glides and secure drawers.**  
**Assemblez les glissières et sécurisez les tiroirs.**  
**Ensamble los deslizadores del cajón y asegure los cajones.**



Drawer Glide (outside)  
Glissière de tiroir (extérieur)  
Deslizamiento del cajón  
(exterior)  
(H16) x 8

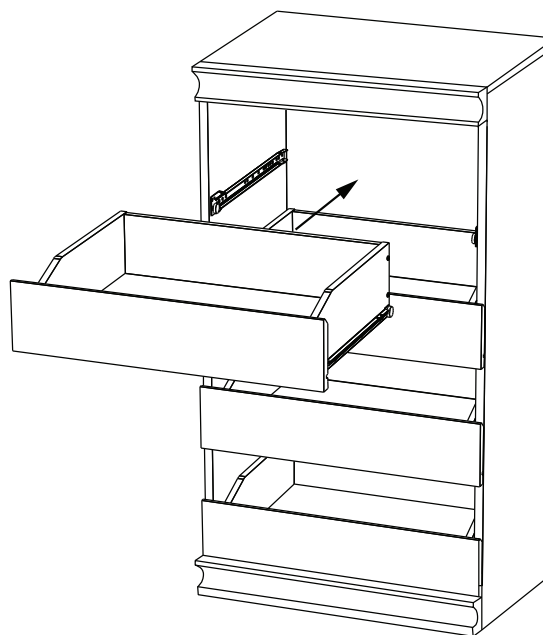
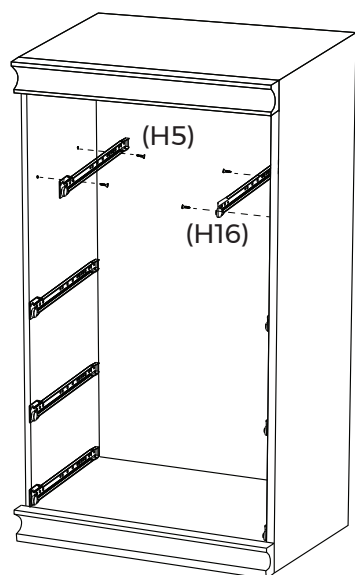
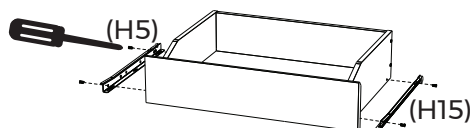


Drawer Glide (inside)  
Glissière de tiroir (à  
l'intérieur)  
Deslizamiento del  
cajón (interior)  
(H15) x 8



Euro Screw  
Vis euro  
Tornillo euro  
(H5) x 32

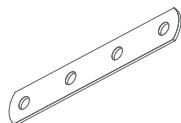
- Secure two drawer glides (inside) (H15) to assembled drawer box using four euro screws (H5).
- Secure two drawer glides (outside) (H16) to assembled cabinet using four euro screws (H5). See image below, making sure the wheel on glide is facing out and at front of cabinet.
- Insert the four assembled drawers into the cabinet as shown.
- Fixez deux glissières de tiroir (intérieur) (H15) à la boîte à tiroirs assemblée à l'aide de quatre vis euro (H5).
- Fixez deux glissières de tiroir (extérieur) (H16) à l'armoire assemblée à l'aide de quatre vis euro (H5). Voir l'image ci-dessous, en s'assurant que la roue de la glissière est orientée vers l'extérieur et à l'avant de l'armoire.
- Insérez les quatre tiroirs assemblés dans l'armoire comme indiqué.
- Fije dos deslizadores de cajón (interior) (H15) a la caja de cajones ensamblada utilizando cuatro tornillos de euros (H5).
- Fije dos deslizadores de cajón (exterior) (H16) al gabinete ensamblado usando cuatro tornillos de euros (H5). Vea la imagen a continuación, asegurándose de que la rueda de deslizamiento esté orientada hacia afuera y en la parte frontal del gabinete.
- Inserte los cajones montados en el horno en el gabinete como se muestra.



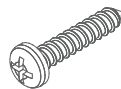
Call 1-800-874-0008 for parts and service.  
Composez le 1-800-874-0008 pour les pièces et l'entretien. Llame al 1-800-874-0008 para piezas y servicio.

**STEP 10**  
**ÉTAPE 10**  
**PASO 10**

**Install stacking brackets if stacking.**  
**Installez les supports d'empilement si empilés.**  
**Instale los soportes de apilamiento si se apila.**



Stacking Bracket  
Support d'empilage  
Soporte de apilamiento  
(H13) x 2



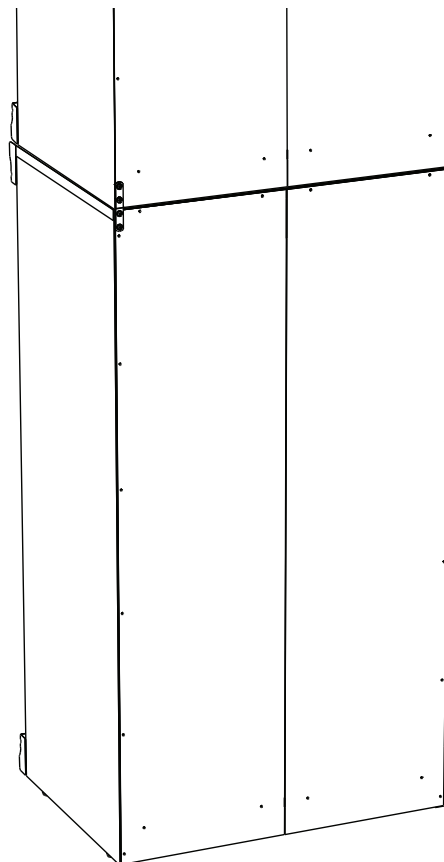
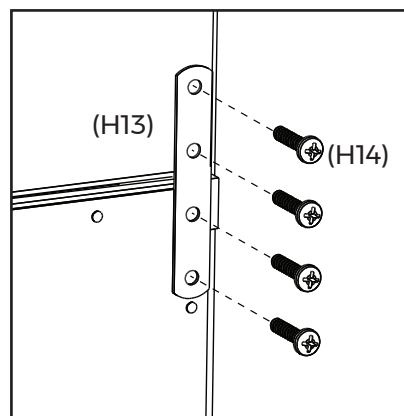
Medium Screw  
Vis moyenne  
Tornillo mediano  
#8 x 7/8 in  
(H14) x 8

**If not stacking this unit, skip this step.**

**Si vous n'empilez pas cette unité, ignorez cette étape.**

**Si no está apilando esta unidad, omita este paso.**

- On the back side of the unit, align stacking brackets (H13) with side panels and center over both units.
- Secure using medium screws (H14).
- À l'arrière de l'unité, alignez les supports d'empilement (H13) avec les panneaux latéraux et centrez les sur les deux unités.
- Serrez à l'aide de vis moyennes (H14).
- En la parte posterior de la unidad, alinee los soportes de apilamiento (H13) con los paneles laterales y céntralos sobre ambas unidades.
- Asegúrelo utilizando tornillos medianos (H14).



**The drawer unit is intended to be a base cabinet only. It should not be on top when stacked.**

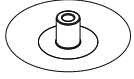
**L'unité de tiroir est destinée à être une armoire de base uniquement. Il ne devrait pas être sur le dessus une fois empilés.**

**La unidad de cajón está diseñada para ser un gabinete base solamente. No debe estar en la parte superior cuando se apilan.**

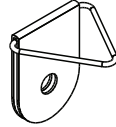
**Call 1-800-874-0008 for parts and service.**  
**Composez le 1-800-874-0008 pour les pièces et l'entretien. Llame al 1-800-874-0008 para piezas y servicio.**

**STEP 11**  
**ÉTAPE 11**  
**PASO 11**

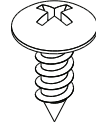
**Install cover caps & secure unit to the wall.**  
**Installez les capuchons et fixez l'unité au mur.**  
**Instale las tapas y asegure la unidad a la pared.**



**Cover Cap**  
**Capuchon**  
**Tapa de la cubierta**  
(H8) x 4



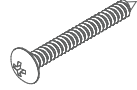
**Back Anchor**  
**Ancre arrière**  
**Ancla trasera**  
(H9) x 2



**Small Screw**  
**Petite vis**  
**Tornillo pequeño**  
#8 x 1/2 in.  
(H10) x 1



**Nylon Zip Tie**  
**Cravate en nylon**  
**Lazo de nylon con cremallera**  
(H11) x 1

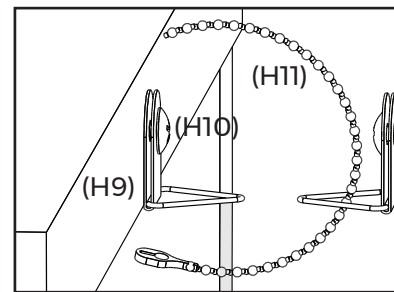
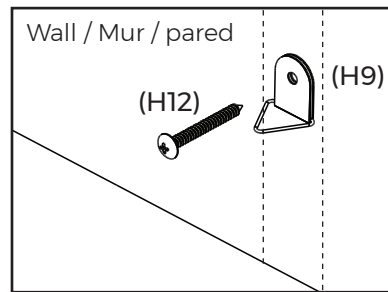
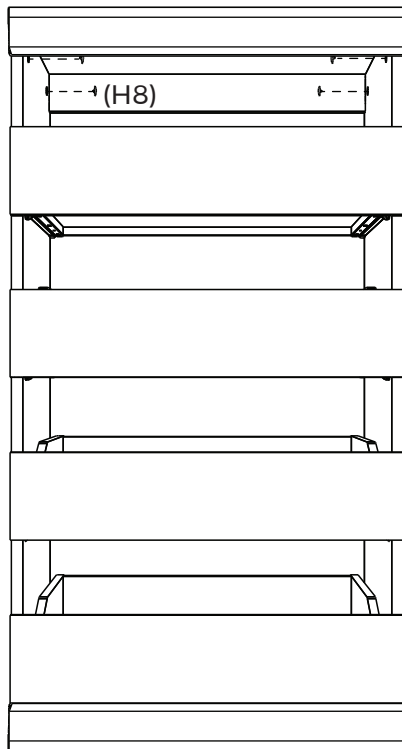


**Long Screw**  
**Longue vis**  
**Tornillo largo**  
#8 x 1 1/2 in.  
(H12) x 1

- Install four cover caps (H8) by pressing them into the cam locks.
- Use small screw (H10) to secure back anchor (H9) to top panel.
- Place back anchor (H9) against wall stud. Use long screw (H12) to secure back anchor to wall.
- Loop nylon zip tie (H11) through both anchors. Secure to prevent unit from tipping.

- Installez quatre capuchons (H8) en les insérant dans les verrous à came.
- Utilisez une petite vis (H10) pour fixer l'ancrage arrière (H9) au panneau supérieur.
- Placez l'ancrage arrière (H9) contre le montant du mur. Utilisez une longue vis (H12) pour fixer l'ancrage arrière au mur.
- Passez une attache en nylon (H11) dans les deux ancrages. Sécuriser pour éviter que l'unité ne bascule.

- Instale cuatro tapas de cubierta (H8) presionándolas en los bloqueos de leva.
- Use un tornillo pequeño (H10) para asegurar el anclaje trasero (H9) al panel superior.
- Coloque el anclaje trasero (H9) contra el montante de la pared. Use un tornillo largo (H12) para asegurar el anclaje trasero a la pared.
- Enganche la cremallera de nylon (H11) a través de ambos anclajes. Asegúrelo para evitar que la unidad se vuelque.



**Each unit should be individually secured to the wall using the provided hardware.**

**Chaque unité doit être fixée individuellement au mur à l'aide du matériel fourni.**

**Cada unidad debe fijarse a la pared utilizando el hardware provisto.**

**Call 1-800-874-0008 for parts and service.**  
**Composez le 1-800-874-0008 pour les pièces et l'entretien. Llame al 1-800-874-0008 para piezas y servicio.**

# Door Kit

## Kit de porte

## Kit de puerta

4594 | 4595 | 4611 | 4613

### INSTALLATION INSTRUCTIONS | DIRECTIVES D'INSTALLATION | INSTRUCCIONES DE INSTALACIÓN

#### BEFORE BEGINNING

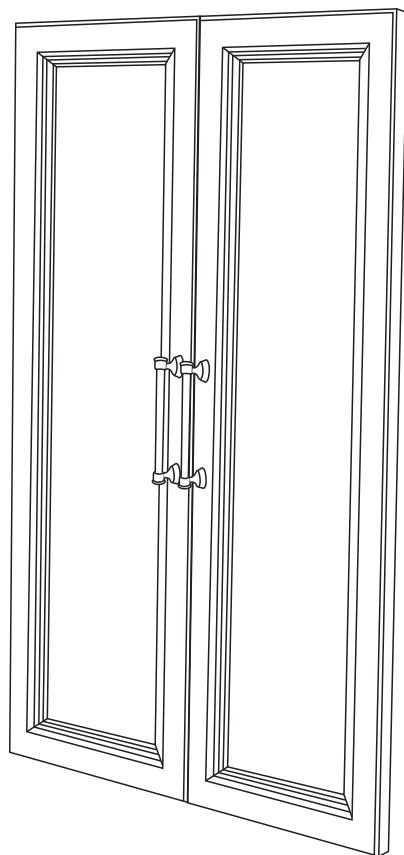
- Please read all instructions carefully.
- Follow all safety precautions (see "SAFETY PRECAUTIONS").
- Familiarize yourself with all parts (see "CONTENTS") and check quantities.

#### AVANT DE COMMENCE

- Prière de lire avec soin toutes les directives fournies.
- Respecter toutes les consignes de sécurité (voir « CONSIGNES DE SÉCURITÉ »).
- Se familiariser avec les pièces nécessaires à l'installation (voir « PIÈCES ») et vérifier les quantités présentes.

#### ANTES DE EMPEZAR

- Lea todas las instrucciones cuidadosamente.
- Siga todas las precauciones de seguridad (vea "PRECAUCIONES DE SEGURIDAD").
- Familiarícese con todas las piezas (vea "PIEZAS") y verifique las cantidades.



**What you will need:**  
**Vous aurez besoin de:**  
**Va a necesitar:**



# CLOSETMAID®

© 2018 ClosetMaid LLC | Ocala, FL 34471 | 1-800-874-0008 | [www.closetmaid.com](http://www.closetmaid.com)

01-19065 12/18





**FOLLOW INSTRUCTIONS CAREFULLY  
OBSERVER SOIGNEUSEMENT LES INSTRUCTIONS  
SIGA LAS INSTRUCCIONES DETENIDAMENTE**

**Please do not return product to the retail store. For product assistance and warranty information please call Consumer Affairs at 1-800-874-0008.**

**Manufacturer Warranty**

Manufacturer will replace any missing or damaged part due to manufacturer defect. Please have proof of purchase.

**Veillez s'il vous plaît ne pas retourner le produit au magasin revendeur pour toute demande de conseils, ou d'informations relatives à la garantie du produit ; s'il vous plaît appelez le Service Consommateurs au 1-800-874-0008.**

**Garantie du Fabricant**

Le fabricant remplacera toute pièce manquante ou endommagée en raison d'un défaut de fabrication. Veuillez avoir une preuve d'achat.

**Por favor no devuelva el producto a la tienda, para asistencia e información de garantía contacte al departamento de Atención al Consumidor al 1-800-874-0008.**

**Garantía del Fabricante**

El fabricante reemplazará cualquier pieza faltante o dañada debido al defecto del fabricante. Tenga un comprobante de compra.

**⚠ WARNING**

- This unit contains small parts which could be a choking hazard for small children. Children should always be under adult supervision or serious bodily injury could occur.
- Always unload unit prior to moving the unit. The weight of personal belongings can cause the unit to become unstable and either tip or collapse. Serious bodily injury and / or damage to personal belongings may occur.
- Do not overload unit. If any shelf, top, or bottom of unit bows or bends, it is overloaded. The shelf, top, or bottom could collapse and cause serious bodily injury and / or damage to personal belongings.
- Do not climb or step on the unit. The unit may become unstable and either tip or collapse. Serious bodily injury and / or damage to personal belongings may occur.
- Do not use this unit as a television stand. Serious bodily injury and / or damage to personal belongings may occur.
- Do not mount or attach anything to the sides, rear or front of the unit as this can create a force which can cause the unit to tip. Serious bodily injury and/or damage to personal belongings may occur.
- Unless unit is specifically built for, DO NOT STACK. Only stack units that have been designed for stacking, and only after reading the instructions provided. Stacking of units can cause an unsafe tip-over hazard which may cause serious bodily injury. And / or damage personal property.
- Do not hang this unit on the wall. The product structure is not designed for wall hanging. Serious bodily injury, damage to personal belongings, and / or damage to the wall may occur.
- Follow proper safety procedures when using power tools and ladders.
- We recommend you protect your work surface during assembly to prevent scratching or damage to table tops, wood floors, etc.
- All units must be secured individually to wall stud using hardware provided. If wall stud is not accessible, consult your local hardware store for appropriate mounting hardware. Failure to do so may create an unsafe tipping hazard that could lead to serious bodily injury and / or damage to personal belongings.

**Serious or fatal injuries can occur from furniture tip-over. To help prevent tip-over:**

- Install tip-over restraint provided. · Unless specifically designed to accommodate, do not set TVs or other heavy objects on top of this product. · Never allow children to climb or hang on drawers, doors, or shelves.

**Use of tip-over restraints may only reduce, but not eliminate, the risk of tip-over.**

**⚠ AVERTISSEMENT**

- Cette unité contient de petites pièces pouvant présenter un risque d'étouffement pour les petits enfants. Les enfants doivent toujours être sous la surveillance d'un adulte, sans quoi des blessures graves pourraient se produire.
- Toujours vider le module avant de le déplacer. Le poids des effets personnels qui s'y trouvent peut causer l'instabilité du module et le faire basculer ou s'affaisser. Cela pourrait provoquer des blessures graves ou des dommages matériels.
- Ne pas surcharger les modules. Lorsqu'une étagère ou encore le haut ou le bas d'un module plie ou, arque cela indique une surcharge. L'étagère ou les panneaux supérieur ou inférieur pourraient s'affaisser, provoquant des blessures graves ou des dommages matériels.
- Ne pas grimper ou se tenir debout ou assis sur le module. Le module risque de devenir instable et basculer ou s'affaisser. Cela pourrait provoquer des blessures graves ou des dommages matériels.
- N'utilisez pas cet appareil comme support de télévision. Des blessures graves et / ou des dommages aux biens personnels peuvent en résulter.
- Ne pas empiler les unités. L'empilement des unités peut entraîner un risque de basculement dangereux, pouvant entraîner des blessures graves et / ou des dégâts aux objets personnels.
- À moins que l'unité ne soit spécifiquement conçue pour, NE PAS EMPILER. Empilez uniquement les unités conçues pour être empilées, et uniquement après avoir lu les instructions fournies. L'empilement des unités peut entraîner un risque de basculement dangereux, pouvant entraîner des blessures graves. Et / ou endommager des biens personnels.
- Ne pas accrocher cette unité au mur. La structure du produit n'est pas conçue pour être suspendue. Des blessures graves, des dommages aux biens personnels et / ou des dommages au mur peuvent en résulter.
- Respecter toutes les consignes de sécurité lors de l'utilisation d'outils à moteur et d'échelles.
- Nous recommandons de protéger la surface de travail durant le montage afin d'éviter d'égratigner ou d'endommager les dessus de table, plancher de bois, etc.
- Tous les appareils doivent être fixés individuellement au poteau mural à l'aide du matériel fourni. Si le montant du mur n'est pas accessible, consultez votre quincaillerie pour connaître le matériel de montage approprié. Ne pas le faire peut créer un risque de basculement dangereux pouvant entraîner des blessures graves et / ou des dommages aux biens personnels.

**Le renversement des meubles peut entraîner des blessures graves, voire mortelles. Pour éviter les renversements:**

- Installez la retenue de renversement fournie. · Sauf si spécifiquement conçu pour ce faire, ne posez pas de téléviseurs ni d'objets lourds sur ce produit. · Ne laissez jamais les enfants grimper ou s'accrocher aux tiroirs, aux portes ou aux étagères.

**L'utilisation de dispositifs de retenue pour le renversement ne peut que réduire, mais pas éliminer, le risque de renversement.**

**⚠ ADVERTENCIA**

- Esta unidad contiene piezas pequeñas que pueden ser un peligro de asfixia para niños pequeños. Los niños siempre deben estar bajo la supervisión de un adulto o podrían producirse lesiones corporales graves.
- Vacíe siempre la unidad antes de moverla de lugar. El peso de los objetos personales puede hacer que la unidad quede inestable, se vuelque o colapse pudiendo causar lesiones personales graves y / o daños a los objetos personales.
- No sobrecargue la unidad. Si cualquier repisa o la parte superior o inferior de la unidad se arquea o se dobla, está sobrecargada. La repisa o la parte superior o inferior puede colapsarse, causando lesiones corporales graves y / o daños a objetos personales.
- No escale o suba a la unidad. La unidad puede resultar inestable y puede volcarse o colapsar pudiendo causar lesiones graves personales y daños a los objetos personales.
- No utilice esta unidad como soporte de televisión. Se pueden producir lesiones corporales graves y / o daños a las pertenencias personales.
- No instale o fije nada a los laterales de la unidad o partes delantera o trasera ya que puede crear peso y resultar en que la misma se vuelque pudiendo causar lesiones graves personales y daños a los objetos personales.
- A menos que la unidad esté específicamente diseñada para, NO APILAR. Solo apile unidades que hayan sido diseñadas para apilar, y solo después de leer las instrucciones proporcionadas. El apilamiento de unidades puede causar un riesgo de vuelco inseguro que puede causar lesiones corporales graves. Y / o dañar bienes personales.
- No cuelgue esta unidad en la pared. La estructura del producto no está diseñada para colgar en la pared. Se pueden producir lesiones corporales graves, daños a objetos personales y / o daños en la pared.
- Siga los procedimientos de seguridad adecuados al usar herramientas eléctricas y escaleras.
- Recomendamos que proteja su área de trabajo durante el ensamblaje para no rayar las superficies de las mesas, pisos de madera, etc.
- Todas las unidades deben estar aseguradas por hardware. Si el montante de pared no está disponible, consulte a su ferretería local para el hardware de montaje. De lo contrario, puede crear un riesgo de vuelco inseguro que podría provocar lesiones corporales graves o daños a las pertenencias personales.

**Lesiones graves o fatales pueden ocurrir por volcamiento de muebles. Para ayudar a prevenir el vuelco:**

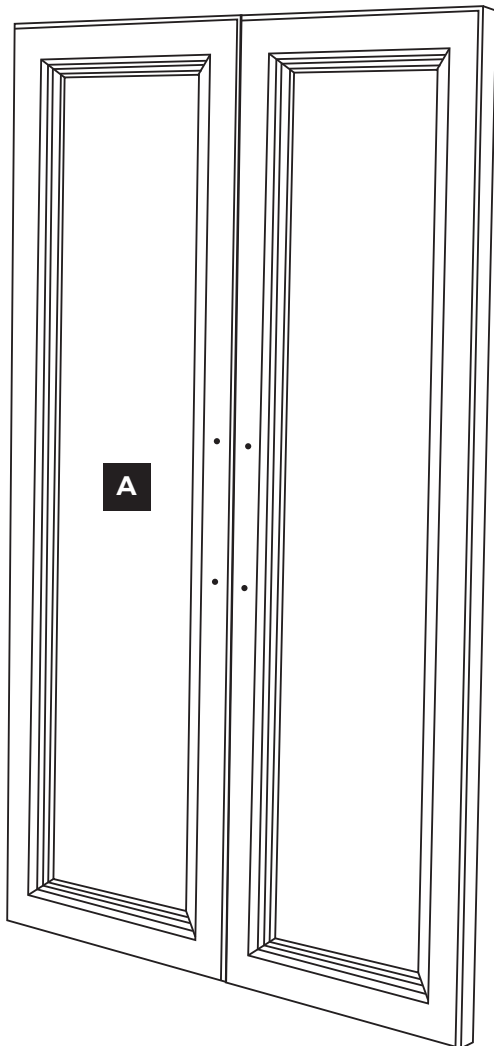
- Instale la restricción de vuelco provista. · A menos que esté específicamente diseñado para acomodarse, no coloque televisores u otros objetos pesados en este producto. · Nunca permita que los niños se suban o cuelguen de cajones, puertas o estantes.

**El uso de restricciones de vuelco solo puede reducir, pero no eliminar, el riesgo de vuelco.**

**HARDWARE**  
**QUINCAILLERIE**  
**HARDWARE**

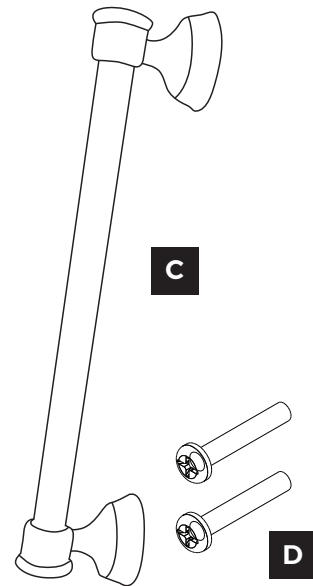
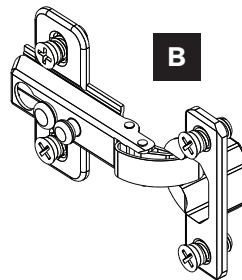


Clear Adhesive Bumper x 4  
Pare-chocs adhésif transparent x 4  
Parachoques adhesivo transparente x 4



**PRODUCT**  
**PRODUIT**  
**PRODUCTO**

- A** Door Panel x 2  
Panneau de porte x 2  
Panel de la puerta x 2
- B** 2-Piece Hinge x 4  
Charnière 2 pièces x 4  
Bisagra de 2 piezas x 4
- C** Handle x 2  
Manipuler x 2  
Encargarse de x 2
- D** Screws x 4  
Des vis x 4  
Empulgueras x 4



Call 1-800-874-0008 for parts and service.  
Composez le 1-800-874-0008 pour les pièces et l'entretien. Llame al 1-800-874-0008 para piezas y servicio.

# STEP 1 ÉTAPE 1 PASO 1

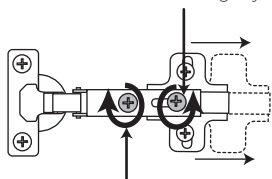
## Attach hinges and handles. Fixez les charnières et les poignées. Adjuntar bisagras y mangos.

- Locate hinges. Loosen two screws (as indicated below) to separate the hinges into two parts.
- Place a door hinge into each large hole on back of door panel as shown. Align screw holes and tighten screws to secure. Repeat for both door panels.
- Attach a handle to each door panel with handle screws.
- Localisez les charnières. Desserrez deux vis (comme indiqué ci dessous) pour séparer les charnières en deux parties.
- Placez une charnière dans chaque grand trou à l'arrière du panneau de la porte, comme indiqué. Alinez les trous de vis et serrez les vis pour fixer. Répétez l'opération pour les deux panneaux de porte.
- Fixez une poignée à chaque panneau de porte avec des vis de poignée..
- Localiza las bisagras. Afloje los dos tornillos (como se indica a continuación) para separar las bisagras en dos partes.
- Coloque una puerta en cada orificio grande en la parte posterior del panel de la puerta como se muestra. Alinee los orificios de los tornillos y apriételes para asegurarlos. Repita para ambos paneles de la puerta.
- Fije una manija a cada panel de la puerta con los tornillos de la manija.

Loosen this screw to separate hinge into two parts; door hinge and base.

Desserrez cette vis pour séparer la charnière en deux parties; charnière et base de la porte.

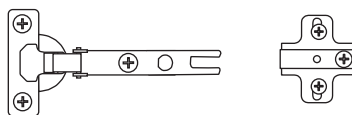
Afloje este tornillo para separar la bisagra en dos partes; Bisagra y base de puerta.



Turn this screw clockwise to loosen.

Tournez cette vis dans le sens des aiguilles d'une montre pour desserrer.

Gire este tornillo hacia la derecha para aflojar.



Door Hinge

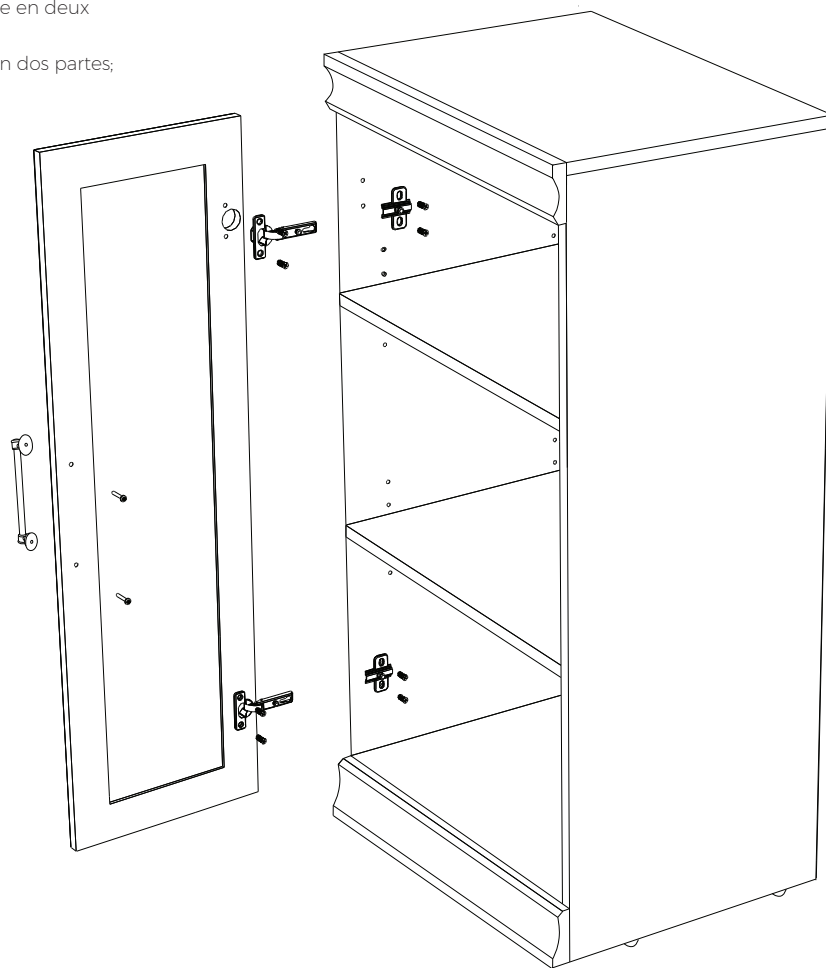
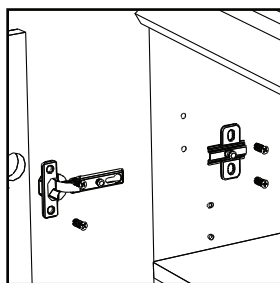
Charnière de porte

Bisagra de puerta

Base / Tower Hinge

Charnière base / tour

Base / bisagra de la torre

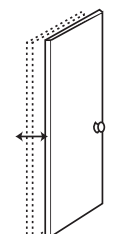
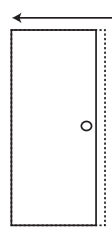
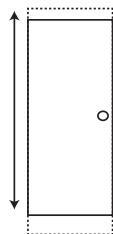
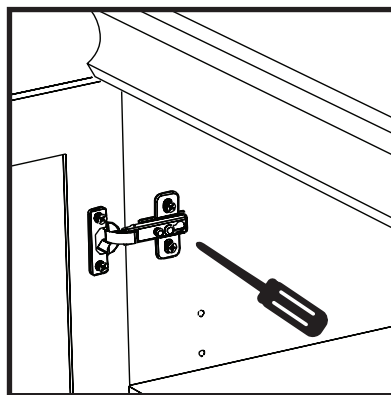
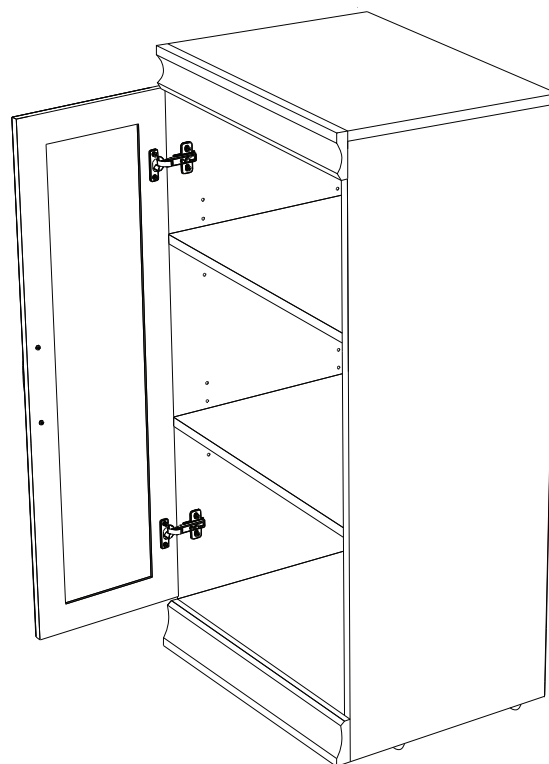


Call 1-800-874-0008 for parts and service.  
Composez le 1-800-874-0008 pour les pièces et l'entretien. Llame al 1-800-874-0008 para piezas y servicio.

## STEP 2 ÉTAPE 2 PASO 2

### Secure and adjust to hang evenly. Sécuriser et ajuster pour accrocher uniformément. Asegure y ajuste para colgar uniformemente.

- Attach each base hinge to small holes at the top and bottom closest to the open end of the cabinet. Be sure open end of hinge faces front.
- Slide door hinge over center of base cabinet hinge and tighten screw.
- Adjust doors to hang evenly by turning various hinge screws as shown.
- Fixez chaque charnière de base aux petits trous situés en haut et en bas, le plus près de l'extrémité ouverte du meuble. Assurez-vous que l'extrémité ouverte de la charnière fait face à l'avant.
- Faites glisser la charnière de la porte au centre de la charnière de la base et serrez la vis.
- Ajustez les portes de manière à ce qu'elles soient suspendues de manière uniforme en tournant différentes vis de charnière, comme indiqué.
- Conecte cada bisagra de la base a los orificios pequeños en la parte superior e inferior más cerca del extremo abierto del gabinete. Asegúrese de que el extremo abierto de las bisagras esté de frente.
- Deslice la bisagra de la puerta sobre la bisagra central del gabinete y apriete el tornillo.
- Ajuste las puertas para que cuelguen uniformemente girando varios tornillos de bisagra como se muestra.



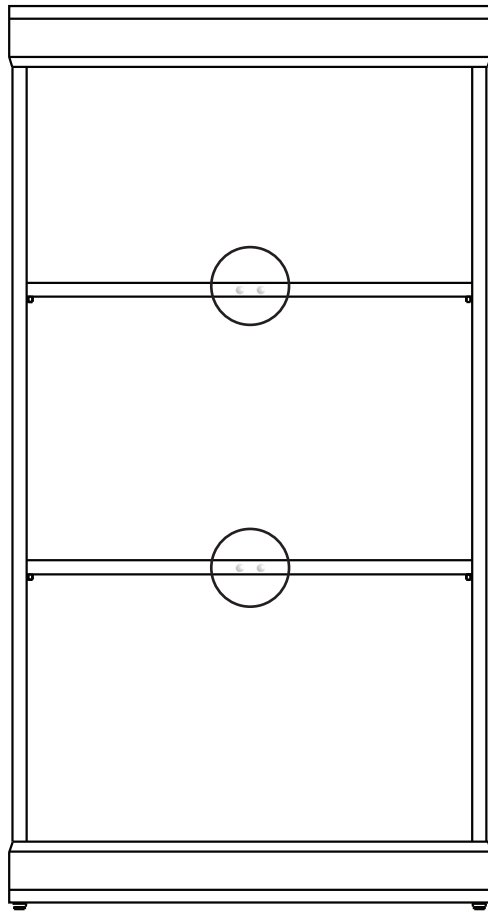
Call 1-800-874-0008 for parts and service.  
Composez le 1-800-874-0008 pour les pièces et l'entretien. Llame al 1-800-874-0008 para piezas y servicio.

**STEP 3**  
**ÉTAPE 3**  
**PASO 3**

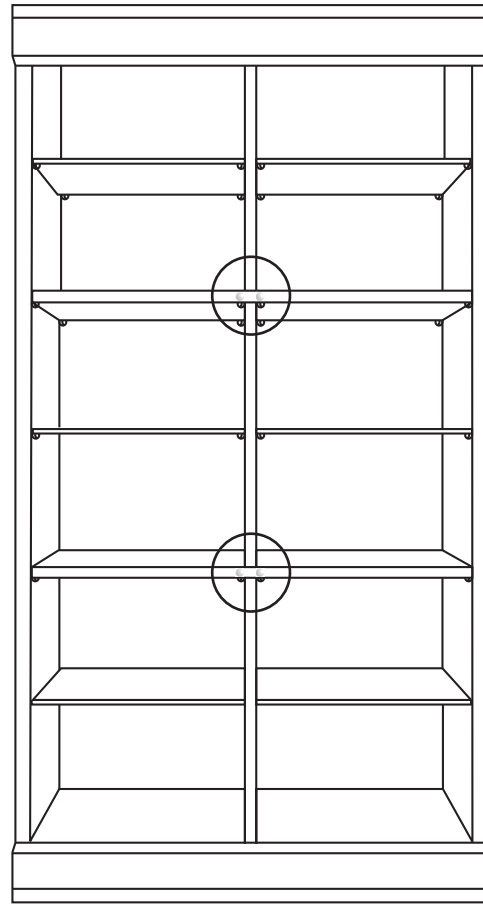
**Add adhesive bumpers.**  
**Ajouter des pare-chocs adhésifs.**  
**Añadir los topes adhesivos.**



Clear Adhesive Bumper x 4  
Pare-chocs adhésif transparent x 4  
Parachoques adhesivo transparente x 4



SHELF UNIT  
ÉTAGÈRE  
ESTANTERÍA



DIVIDED UNIT  
UNITÉ DIVISÉE  
UNIDAD DIVIDIDA

*Call 1-800-874-0008 for parts and service.*  
*Composez le 1-800-874-0008 pour les pièces et l'entretien. Llame al 1-800-874-0008 para piezas y servicio.*