

Multi-Function 3-Drawer Organizer Kit

Ensemble de rangement multifonction à 3 tiroirs

Kit organizador multifuncional con tres cajones

INSTALLATION INSTRUCTIONS | DIRECTIVES D'INSTALLATION | INSTRUCCIONES DE INSTALACIÓN

BEFORE BEGINNING

- Please read all instructions carefully.
- Follow all safety precautions (see "SAFETY PRECAUTIONS").
- Familiarize yourself with all parts (see "CONTENTS") and check quantities.

AVANT DE COMMENCER

- Prière de lire avec soin toutes les directives fournies.
- Respecter toutes les consignes de sécurité (voir « CONSIGNES DE SÉCURITÉ »).
- Se familiariser avec les pièces nécessaires à l'installation (voir « PIÈCES ») et vérifier les quantités présentes.

ANTES DE EMPEZAR

- Lea todas las instrucciones cuidadosamente.
- Siga todas las precauciones de seguridad (vea "PRECAUCIONES DE SEGURIDAD").
- Familiarícese con todas las piezas (vea "PIEZAS") y verifique las cantidades.

NOTE:

Maximum weight when evenly distributed.

REMARQUE :

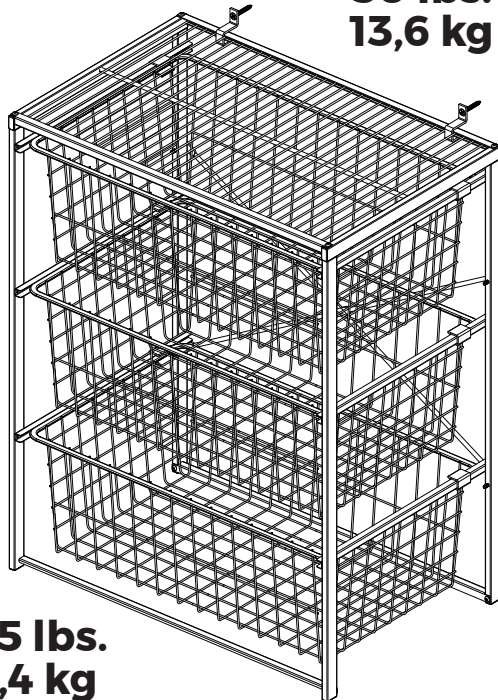
Poids maximum lorsqu'il est distribué uniformément.

NOTA:

Peso máximo cuando se distribuye uniformemente.

**30 lbs.
13,6 kg**

On shelf
Sur étagère
En el estante



In each drawer
Dans chaque tiroir
En cada cajón

**7.5 lbs.
3,4 kg**

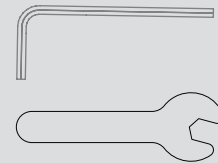


Do not sit or stand on this unit.

Ne vous asseyez pas et ne vous tenez pas debout sur cet appareil.

No se siente ni se pare en esta unidad.

**Includes:
Comprend:
Incluye:**



**You will need:
Tu auras besoin de:
Necesitará:**



CLOSETMAID®



**FOLLOW INSTRUCTIONS CAREFULLY
OBSERVER SOIGNEUSEMENT LES INSTRUCTIONS
SIGA LAS INSTRUCCIONES DETENIDAMENTE**

Please do not return product to the retail store. For product assistance and warranty information please call Consumer Affairs at 1-800-874-0008.

Manufacturer Warranty

Manufacturer will replace any missing or damaged part due to manufacturer defect. Please have proof of purchase.

Veillez s'il vous plaît ne pas retourner le produit au magasin revendeur pour toute demande de conseils, ou d'informations relatives à la garantie du produit; s'il vous plaît appelez le Service Consommateurs au 1-800-874-0008.

Garantie du Fabricant

Le fabricant remplacera toute pièce manquante ou endommagée en raison d'un défaut de fabrication. Veuillez avoir une preuve d'achat.

Por favor no devuelva el producto a la tienda, para asistencia e información de garantía contacte al departamento de Atención al Consumidor al 1-800-874-0008.

Garantía del Fabricante

El fabricante reemplazará cualquier pieza faltante o dañada debido al defecto del fabricante. Tenga un comprobante de compra.

▲ WARNING

- This unit contains small parts which could be a choking hazard for small children. Children should always be under adult supervision or serious bodily injury could occur.
- Always unload unit prior to moving the unit. The weight of personal belongings can cause the unit to become unstable and either tip or collapse. Serious bodily injury and / or damage to personal belongings may occur.
- Do not overload unit. If any shelf, top, or bottom of unit bows or bends, it is overloaded. The shelf, top, or bottom could collapse and cause serious bodily injury and / or damage to personal belongings.
- Do not climb or step on the unit. The unit may become unstable and either tip or collapse. Serious bodily injury and / or damage to personal belongings may occur.
- Do not use this unit as a television stand. Serious bodily injury and / or damage to personal belongings may occur.
- Do not mount or attach anything to the sides, rear or front of the unit as this can create a force which can cause the unit to tip. Serious bodily injury and/or damage to personal belongings may occur.
- Unless unit is specifically built for stacking, DO NOT STACK. Only stack units that have been designed for stacking, and only after reading the instructions provided. Stacking of units can cause an unsafe tip-over hazard which may cause serious bodily injury. And / or damage personal property.
- Do not hang this unit on the wall. The product structure is not designed for wall hanging. Serious bodily injury, damage to personal belongings, and / or damage to the wall may occur.
- Follow proper safety procedures when using power tools and ladders.
- We recommend you protect your work surface during assembly to prevent scratching or damage to table tops, wood floors, etc.
- All units must be secured individually to wall stud using hardware provided. If wall stud is not accessible, consult your local hardware store for appropriate mounting hardware. Failure to do so may create an unsafe tipping hazard that could lead to serious bodily injury and / or damage to personal belongings.
- Do not sit or step on the unit. This is not a bench. The unit may become unstable and either tip or collapse. Serious bodily injury and/or damage to personal belongings may occur.

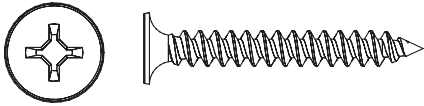
▲ AVERTISSEMENT

- Cette unité contient de petites pièces pouvant présenter un risque d'étouffement pour les petits enfants. Les enfants doivent toujours être sous la surveillance d'un adulte, sans quoi des blessures graves pourraient se produire.
- Toujours vider le module avant de le déplacer. Le poids des effets personnels qui s'y trouvent peut causer l'instabilité du module et le faire basculer ou s'affaisser. Cela pourrait provoquer des blessures graves ou des dommages matériels.
- Ne pas surcharger les modules. Lorsqu'une étagère ou encore le haut ou le bas d'un module plie ou, arque cela indique une surcharge. L'étagère ou les panneaux supérieur ou inférieur pourraient s'affaisser, provoquant des blessures graves ou des dommages matériels.
- Ne pas grimper ou se tenir debout ou assis sur le module. Le module risque de devenir instable et basculer ou s'affaisser. Cela pourrait provoquer des blessures graves ou des dommages matériels.
- N'utilisez pas cet appareil comme support de télévision. Des blessures graves et / ou des dommages aux biens personnels peuvent en résulter.
- Ne pas empiler les unités. L'empilement des unités peut entraîner un risque de basculement dangereux, pouvant entraîner des blessures graves et / ou des dégâts aux objets personnels.
- À moins que l'unité ne soit spécifiquement conçue pour être empilée, NE PAS EMPILER. Empilez uniquement les unités conçues pour être empilées, et uniquement après avoir lu les instructions fournies. L'empilement des unités peut entraîner un risque de basculement dangereux, pouvant entraîner des blessures graves. Et / ou endommager des biens personnels.
- Ne pas accrocher cette unité au mur. La structure du produit n'est pas conçue pour être suspendue. Des blessures graves, des dommages aux biens personnels et / ou des dommages au mur peuvent en résulter.
- Respecter toutes les consignes de sécurité lors de l'utilisation d'outils à moteur et d'échelles.
- Nous recommandons de protéger la surface de travail durant le montage afin d'éviter d'égratigner ou d'endommager les dessus de table, plancher de bois, etc.
- Tous les appareils doivent être fixés individuellement au poteau mural à l'aide du matériel fourni. Si le montant du mur n'est pas accessible, consultez votre quincaillerie pour connaître le matériel de montage approprié. Ne pas le faire peut créer un risque de basculement dangereux pouvant entraîner des blessures graves et / ou des dommages aux biens personnels.
- Ne vous asseyez pas et ne marchez pas sur l'appareil. Ce n'est pas un banc. L'unité peut devenir instable et basculer ou s'effondrer. Des blessures graves et / ou des dommages aux objets personnels peuvent en résulter.

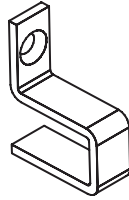
▲ ADVERTENCIA

- Esta unidad contiene piezas pequeñas que pueden ser un peligro de asfixia para niños pequeños. Los niños siempre deben estar bajo la supervisión de un adulto o podrían producirse lesiones corporales graves.
- Vacíe siempre la unidad antes de moverla de lugar. El peso de los objetos personales puede hacer que la unidad quede inestable, se vuelque o colapse pudiendo causar lesiones personales graves y / o daños a los objetos personales.
- No sobrecargue la unidad. Si cualquier repisa o la parte superior o inferior de la unidad se arquea o se dobla, está sobrecargada. La repisa o la parte superior o inferior puede colapsarse, causando lesiones corporales graves y / o daños a objetos personales.
- No escale o suba a la unidad. La unidad puede resultar inestable y puede volcarse o colapsar pudiendo causar lesiones graves personales y daños a los objetos personales.
- No utilice esta unidad como soporte de televisión. Se pueden producir lesiones corporales graves y / o daños a las pertenencias personales.
- No instale o fije nada a los laterales de la unidad o partes delantera o trasera ya que puede crear peso y resultar en que la misma se vuelque pudiendo causar lesiones graves personales y daños a los objetos personales.
- A menos que la unidad esté específicamente diseñada para apilarse, NO APILAR. Solo apile unidades que hayan sido diseñadas para apilar, y solo después de leer las instrucciones proporcionadas. El apilamiento de unidades puede causar un riesgo de vuelco inseguro que puede causar lesiones corporales graves. Y / o dañar bienes personales.
- No cuelgue esta unidad en la pared. La estructura del producto no está diseñada para colgar en la pared. Se pueden producir lesiones corporales graves, daños a objetos personales y / o daños en la pared.
- Siga los procedimientos de seguridad adecuados al usar herramientas eléctricas y escaleras.
- Recomendamos que proteja su área de trabajo durante el ensamblaje para no rayar las superficies de las mesas, pisos de madera, etc.
- Todas las unidades deben estar aseguradas por hardware. Si el montante de pared no está disponible, consulte a su ferretería local para el hardware de montaje. De lo contrario, puede crear un riesgo de vuelco inseguro que podría provocar lesiones corporales graves o daños a las pertenencias personales.
- No se siente ni pise la unidad. Esto no es un banco. La unidad puede volverse inestable y volcarse o colapsarse. Se pueden producir lesiones corporales graves y / o daños a las pertenencias personales.

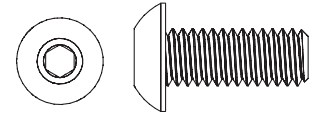
HARDWARE
QUINCAILLERIE
HARDWARE



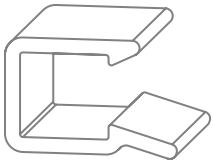
1-1/2 in. Flat Head Screw
Vis à tête plate
Tornillo de cabeza plana
(H1) x 2



Wall Bracket
Support mural
Soporte de pared
(H2) x 2



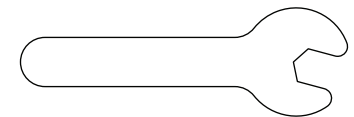
10 mm Machine Screw
Vis de mécanique de 10 mm
Tornillo mecánico de 10 mm
(H3) x 8



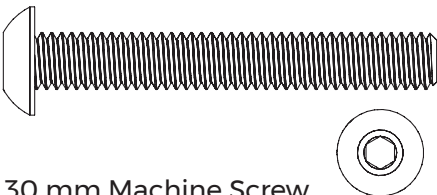
Channel Stop
Butée
Tapón de canal
(H4) x 6



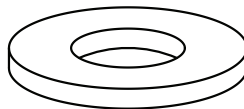
2.5 mm Allen Key
Clé Allen de 2,5 mm
Llave Allen de 2.5 mm
(H5) x 1



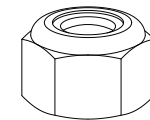
Stamped Wrench
Clé emboutie
Llave estampada
(H6) x 1



30 mm Machine Screw
Vis de mécanique de 30 mm
Tornillo mecánico de 30 mm
(H7) x 4



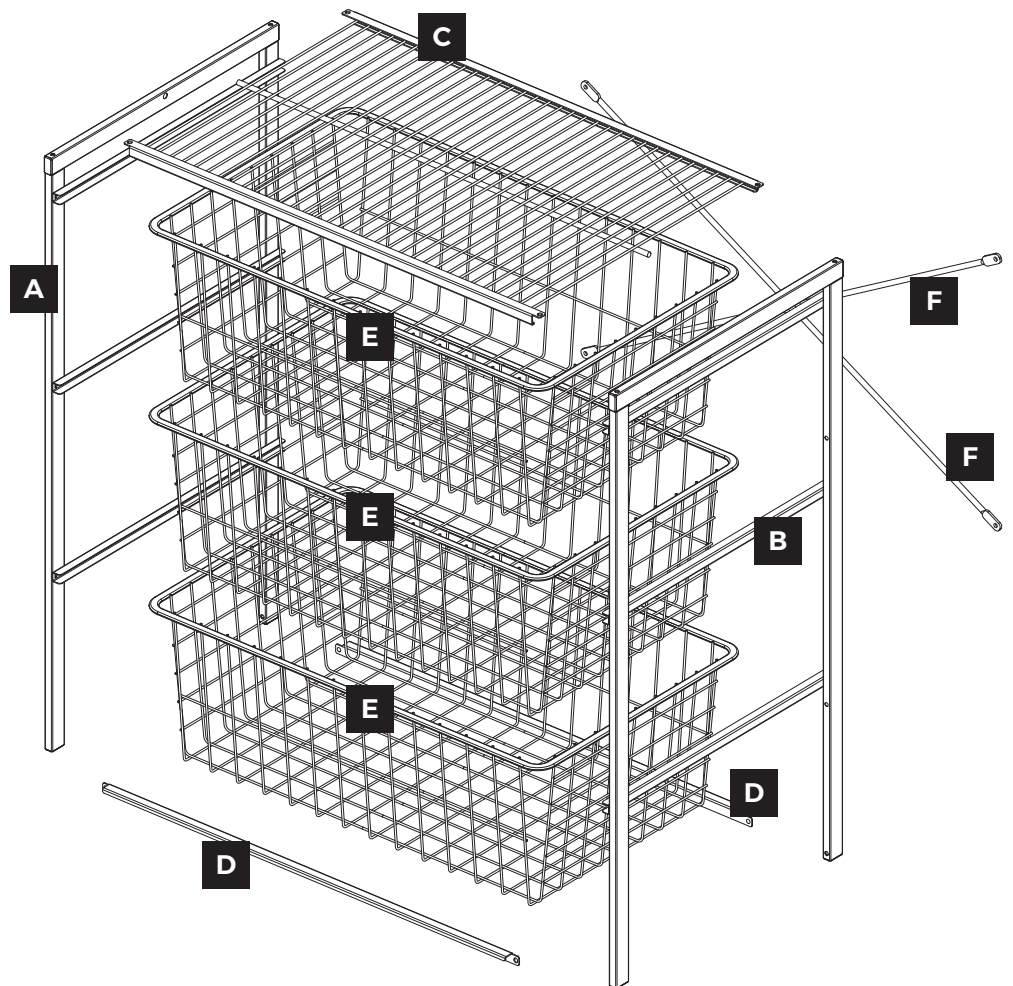
Flat Washer
Rondelle plate
Arandela plana
(H8) x 4



Nylon Lock Nut
Écrou de blocage en nylon
Tuerca de seguridad de nylon
(H9) x 4

PRODUCT
PRODUIT
PRODUCTO

- A** Left Side Panel x 1
Panneau latéral gauche x 1
Panel lateral izquierdo x 1
- B** Right Side Panel x 1
Panneau latéral droit x 1
Panel lateral derecho x 1
- C** Wire Shelf x 1
Tablette en treillis x 1
Estante de rejilla x 1
- D** Cross Brace x 2
Support transversal x 2
Travesaño x 2
- E** Wire Basket x 3
Panier en treillis x 3
Cesta de rejilla x 3
- F** X-Bracket x 2
Support-X x 2
Soporte X x 2



Call 1-800-874-0008 for parts and service.

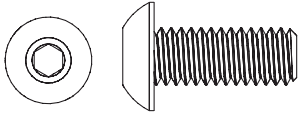
Composez le 1-800-874-0008 pour les pièces et l'entretien. Lleme al 1-800-874-0008 para piezas y servicio.

STEP 1
ÉTAPE 1
PASO 1

Attach Cross Braces and Wire Shelf to Side Panel

Fixer les supports transversaux et la tablette en treillis aux panneau latéral

Una los travesaños y el estante de rejilla a el panel lateral



10 mm Machine Screw
Vis de mécanique de 10 mm
Tornillo mecánico de 10 mm
(H3) x 4



2.5 mm Allen Key
Clé Allen de 2,5 mm
Llave Allen de 2.5 mm
(H5) x 1

1a Insert wire shelf end into left side panel hole, and secure using screws (H3) and allen key (H5).

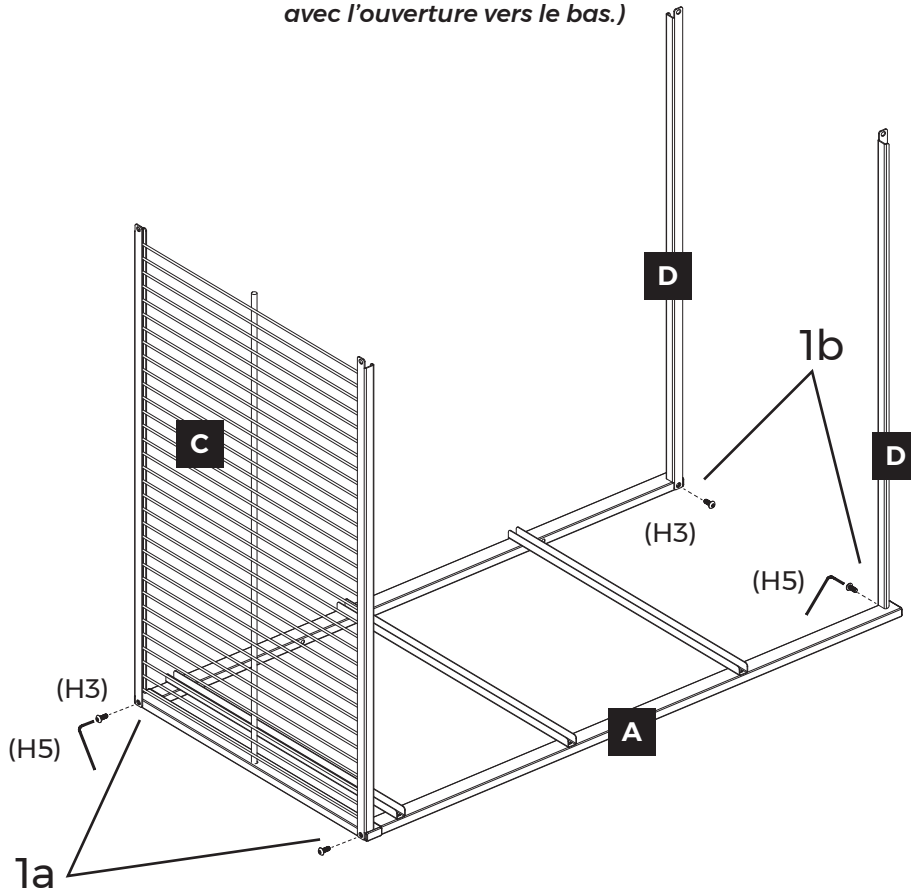
1b Attach cross braces to left side panel using screws (H3) and allen key (H5). **(NOTE: Cross braces should be oriented with opening facing down.)**

1a Insérer les extrémités de la tablette en treillis dans le trous de panneau latéral gauche, et fixer à l'aide de vis (H3) et clé allen (H5).

1b Attacher les supports transversal au panneau latéral gauche à l'aide des vis (H3) et de la clé Allen (H5). **(REMARQUE: les supports transversal être orientés avec l'ouverture vers le bas.)**

1a Inserte los extremos de estante de rejilla en el agujeros del panel lateral izquierdo, y asegure usando tornillos (H3) y tecla allen (H5).

1b Coloque los travesaños a el panel lateral izquierdo con tornillos (H3) y allen tecla (H5). **(NOTA: Los travesaños deben ser orientado con apertura hacia abajo.)**



Call 1-800-874-0008 for parts and service.

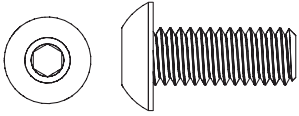
Composez le 1-800-874-0008 pour les pièces et l'entretien. Lleme al 1-800-874-0008 para piezas y servicio.

STEP 2
ÉTAPE 2
PASO 2

Attach Side Panel to Wire Shelf and Cross Braces

Fixer le panneau latéral à la tablette en treillis et supports transversaux

Una el panel lateral al estante de rejilla y los travesaños



10 mm Machine Screw
Vis de mécanique de 10 mm
Tornillo mecánico de 10 mm
(H3) x 4



2.5 mm Allen Key
Clé Allen de 2,5 mm
Llave Allen de 2.5 mm
(H5) x 1

2a Insert wire shelf end into right side panel hole, and secure using screws (H3) and allen key (H5).

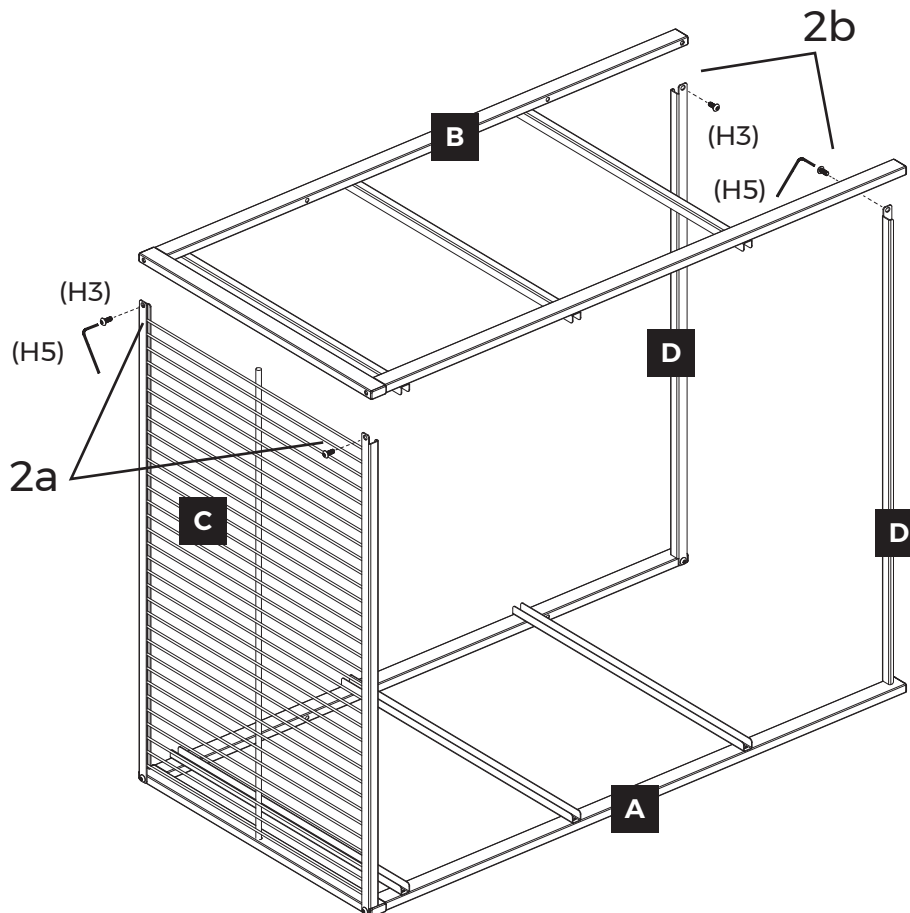
2a Insérer les extrémités de la tablette en treillis dans le trous de panneau latéral droit, et fixer à l'aide de vis (H3) et clé allen (H5).

2a Inserte los extremos de estante de rejilla en el agujeros del panel lateral derecho, y asegure usando tornillos (H3) y tecla allen (H5).

2b Attach cross braces to right side panel using screws (H3) and allen key (H5).

2b Attacher les supports transversal au panneau latéral droit à l'aide des vis (H3) et de la clé Allen (H5).

2b Coloque los travesaños a el panel lateral derecho con tornillos (H3) y allen tecla (H5).

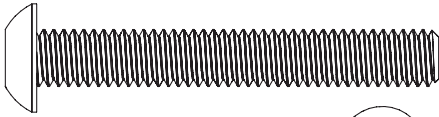


Call 1-800-874-0008 for parts and service.

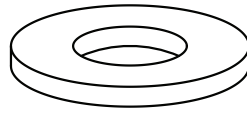
Composez le 1-800-874-0008 pour les pièces et l'entretien. Lleme al 1-800-874-0008 para piezas y servicio.

STEP 3
ÉTAPE 3
PASO 3

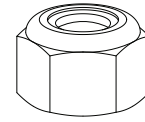
Attach X-Brackets to Side Panels
Fixer les supports X aux panneaux latéraux
Fije los soportes en X a los paneles laterales



30 mm Machine Screw
Vis de mécanique de 30 mm
Tornillo mecánico de 30 mm
(H7) x 4



Flat Washer
Rondelle plate
Arandela plana
(H8) x 4

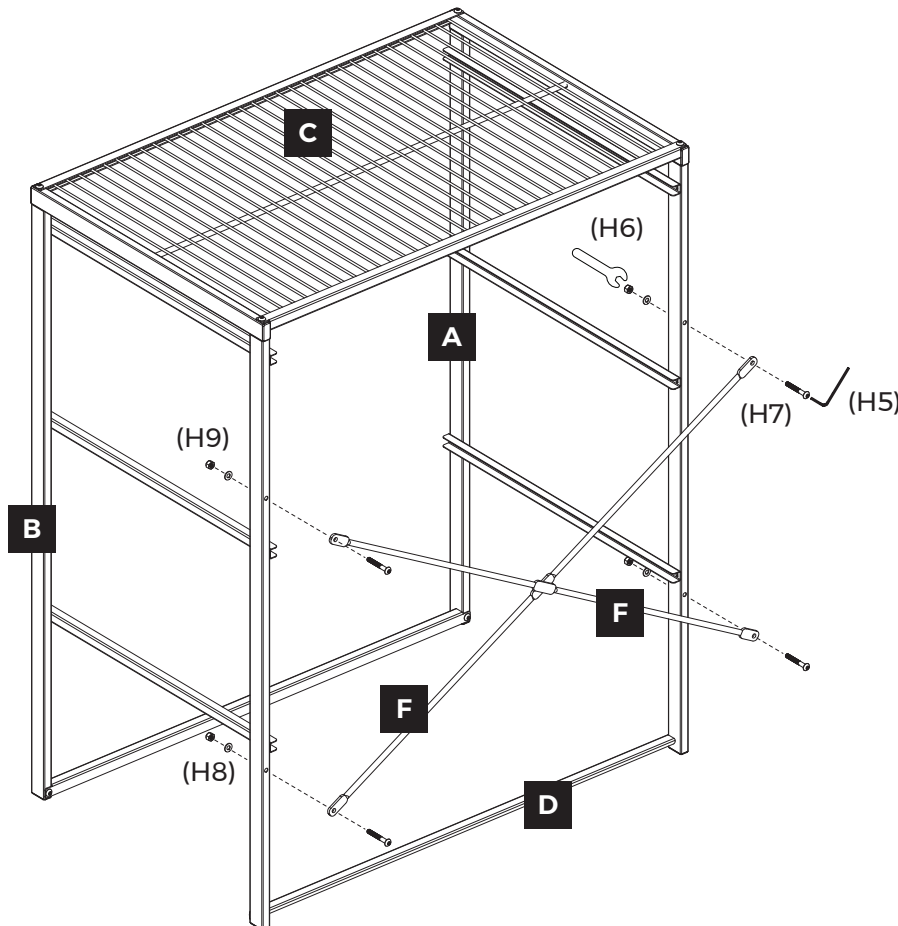


Nylon Lock Nut
Écrou de blocage en nylon
Tuerca de seguridad de nylon
(H9) x 4

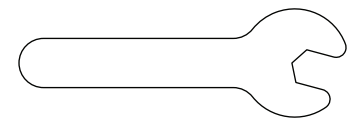
- Attach X-Brackets to side panels by inserting screws through the X-Bracket and rear of Side Panels.
- Secure using Nylon Lock Nut and Flat Washer on other side.

- Fixez les supports-X aux panneaux latéraux en insérant des vis dans les supports-X et à l'arrière des panneaux latéraux.
- Sécurisez à l'aide d'un écrou de blocage en nylon et d'une rondelle plate de l'autre côté.

- Fije los soportes en X a los paneles laterales insertando tornillos a través del soporte en X y la parte posterior de los paneles laterales.
- Asegure con una tuerca de seguridad de nylon y una arandela plana en el otro lado.



2.5 mm Allen Key
Clé Allen de 2,5 mm
Llave Allen de 2.5 mm
(H5) x 1



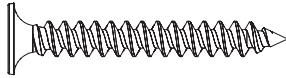
Stamped Wrench
Clé emboutie
Llave estampada
(H6) x 1

Call 1-800-874-0008 for parts and service.

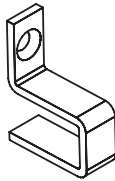
Composez le 1-800-874-0008 pour les pièces et l'entretien. Lleme al 1-800-874-0008 para piezas y servicio.

STEP 4
ÉTAPE 4
PASO 4

Mount Unit to Wall
Monter l'unité au mur
Monte la unidad en la pared



1-1/2 in. Flat Head Screw
Vis à tête plate
Tornillo de cabeza plana
(H1) x 2

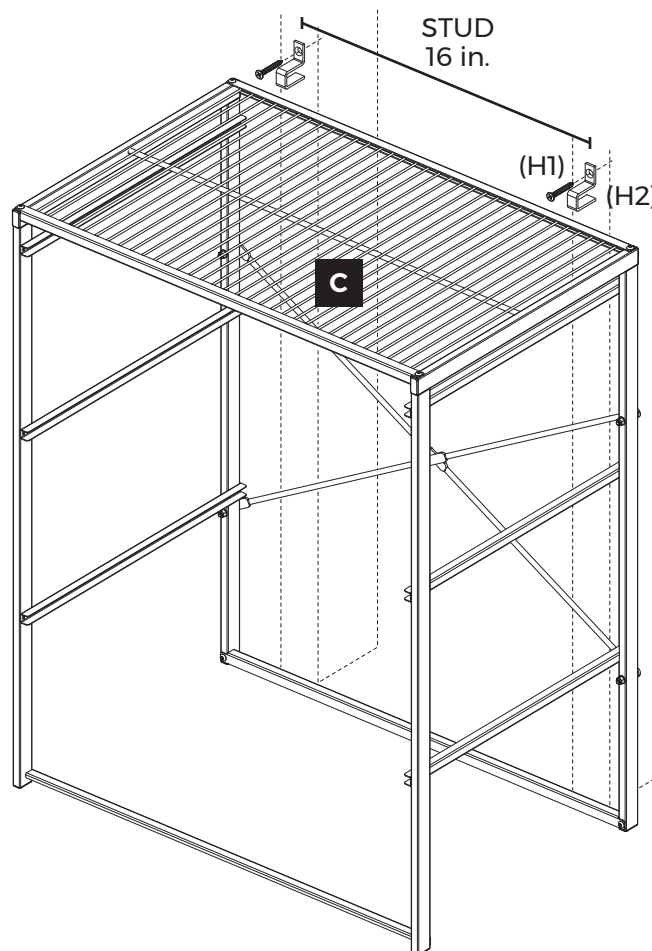


Wall Bracket
Support mural
Soporte de pared
(H2) x 2

- Attach wall brackets (H2) to unit through the wire shelf and around the cross braces.
- Mount unit to wall with screws.(H1)
- Fasten into wall studs.

- Fixez les supports muraux (H2) à l'appareil à travers la grille et autour des croisillons.
- Monter l'unité au mur avec des vis. (H1)
- Fixer dans les montants du mur.

- Coloque los soportes de pared (H2) en la unidad a través del estante de alambre y Alrededor de los tirantes cruzados.
- Monte la unidad a la pared con tornillos. (H1)
- Sujete a los montantes de la pared.



Drill
Perceur
taladro

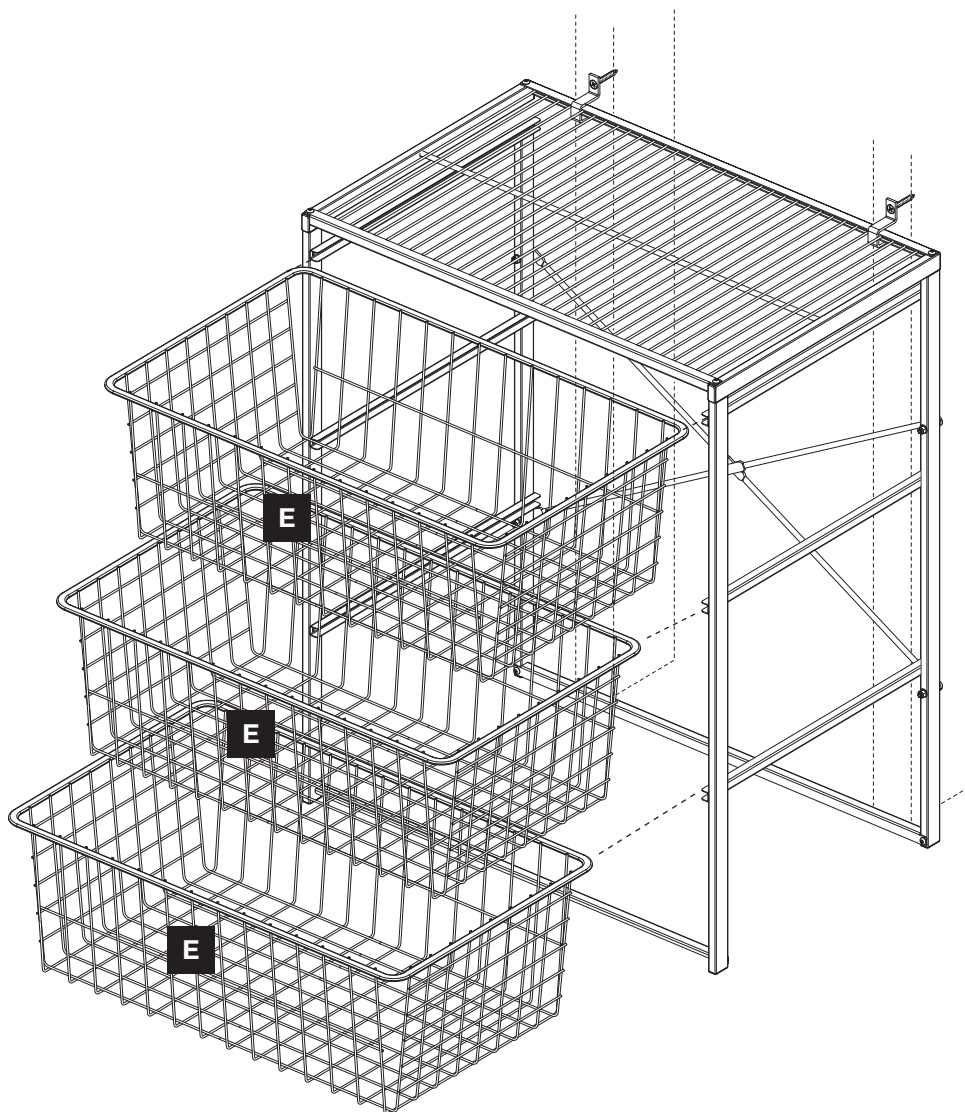
Call 1-800-874-0008 for parts and service.

Composez le 1-800-874-0008 pour les pièces et l'entretien. Lleme al 1-800-874-0008 para piezas y servicio.

STEP 5
ÉTAPE 5
PASO 5

Install Baskets
Installer les paniers
Instale las cestas

- Slide baskets into slide channels on side panels.
- Glisser les paniers sur les glissières sur les panneaux latéraux.
- Deslice las cestas en los canales deslizantes en los paneles laterales.

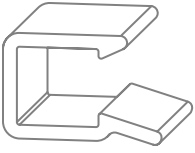


Call 1-800-874-0008 for parts and service.

Composez le 1-800-874-0008 pour les pièces et l'entretien. Lleme al 1-800-874-0008 para piezas y servicio.

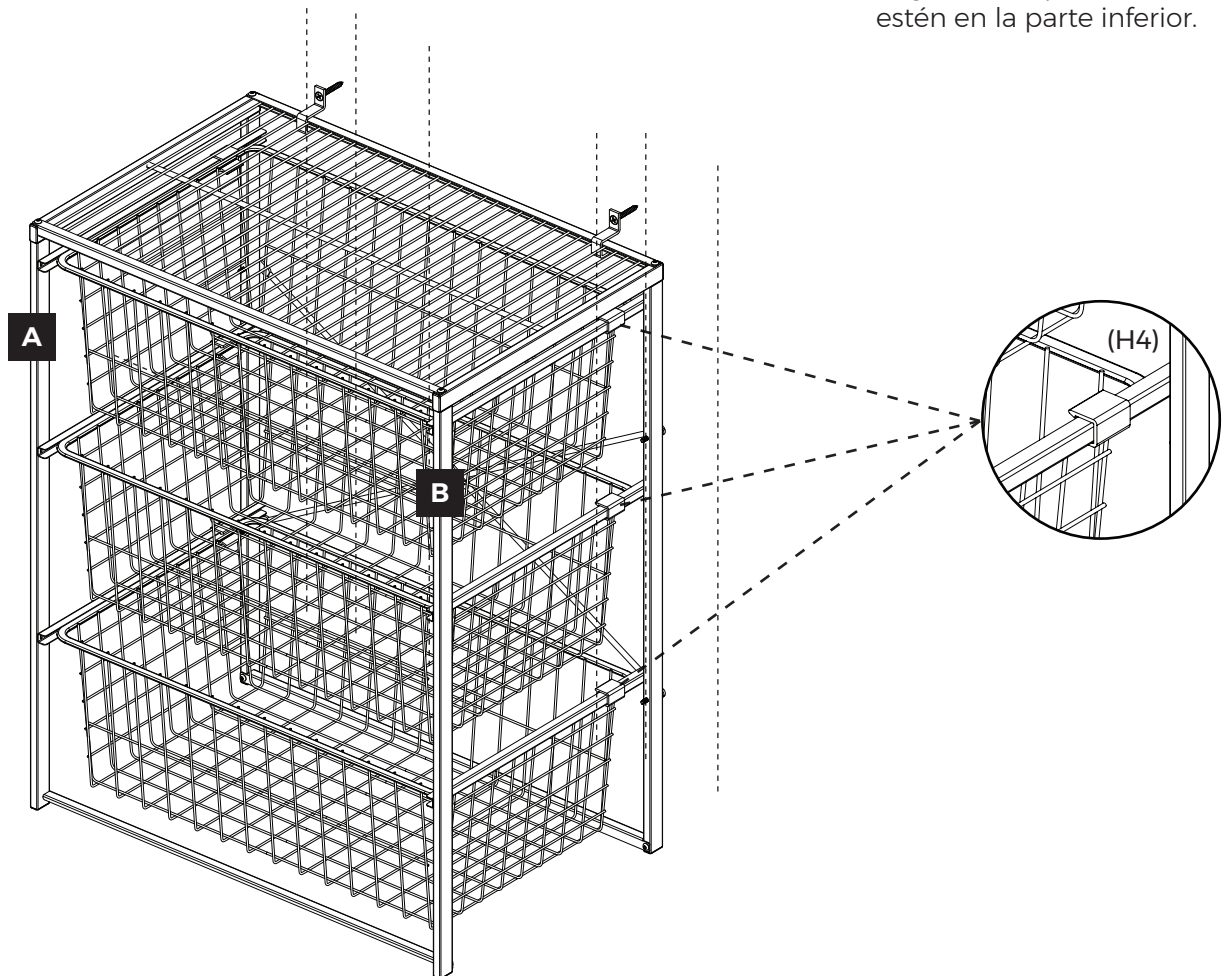
STEP 6
ÉTAPE 6
PASO 6

Attach Channel Stops
Fixer les butées
Fije el tapón del canal



Channel Stop
Butée
Tapón de canal
(H4) x 6

- Clip channel stops (H4) to basket slides and baskets at rear end of each side panel between last two basket wires.
 - Assurez-vous que les extrémités des canaux sont en bas.
 - Enganche los topos de canal (H4) a los portaobjetos y canastas en el extremo posterior de cada panel lateral entre los dos últimos cables de la cesta.
- Attachez les arrêts de canal (H4) aux glissières du panier et aux paniers à l'arrière de chaque panneau latéral entre les deux dernières fils de panier.
 - Asegúrese de que los extremos largos de las paradas del canal estén en la parte inferior.



Call 1-800-874-0008 for parts and service.

Composez le 1-800-874-0008 pour les pièces et l'entretien. Lleme al 1-800-874-0008 para piezas y servicio.