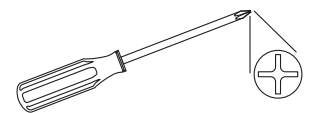


Part/ Pièce/ Pieza	Description	Description	Description	Quantity/ Quantité/ Cantidad
A	Basket	Panier	Cesta	1
B	Frame	Cadre	Armazón	1
AA	#8 x 3/4 in. wood screw	N° 8 x 1,91cm vis à bois	Tornillo para madera	4

Tools and Materials Outils et Matériaux Herramientas y Materiales



⚠ WARNING

- Make sure the wood being screwed into is thick enough, otherwise the screw may damage the electrical wiring or plumbing that is located behind the wood. If in doubt, installation should be done by trained service technicians.
- Do not overload basket. Doing so may harm the frame track, shorten the life of the product, or cause the basket to tip over and injure someone when pulling it out.

⚠ MISE EN GARDE

- Assurez-vous que la pièce de bois dans laquelle vous insérez les vis est suffisamment épaisse, car autrement les vis pourraient endommager la plomberie ou le câblage situé derrière. En cas de doute, l'installation du produit doit être effectuée par des techniciens en entretien et réparation qualifiés.
- Ne pas surcharger le panier. Vous pourriez endommager le rail du cadre, écourter la durée de vie du produit, ou renverser le panier en le tirant, ce qui risquerait de blesser quelqu'un.

⚠ ADVERTENCIA

- Asegúrese que la madera que recibirá los tornillos sea lo suficientemente gruesa, de otro modo dichos tornillos podrían dañar el cableado eléctrico o la plomería ubicada detrás de la madera. En caso de duda, deje que un técnico especializado lleve a cabo la instalación.
- No sobrecargue las cestas, ya que podría dañar el riel del armazón, acortar la vida útil del producto o hacer que las cestas se volteen y dañen a alguien cuando se deslicen hacia afuera.

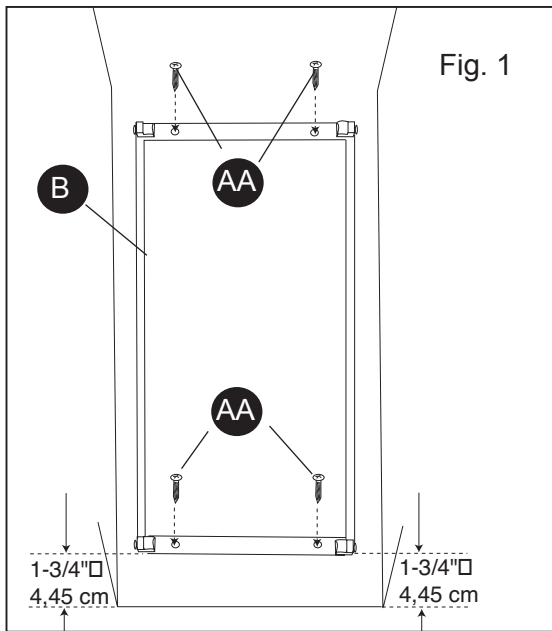


Fig. 1

1. Position frame (B) inside cabinet as shown. Be sure frame (B) is straight to ensure smooth operation of basket. Position front mounting rail back 1-3/4 in. from cabinet edge. Secure frame (B) to cabinet with four screws (AA) as shown in Fig. 1.

Placez le cadre (B) dans l'armoire tel qu'il est illustré. Assurez-vous que le cadre (B) est droit afin que le panier puisse glisser correctement. Placez le rail qui s'assemble par le devant à 4,45 cm (1 3/4 po) du rebord avant de l'armoire. Fixez solidement le cadre (B) à l'armoire à l'aide de quatre vis (AA) tel qu'il est illustré à la figure 1.

Coloque el armazón (B) dentro del gabinete como se ilustra. Asegúrese que el armazón (B) esté recto para garantizar que la cesta funcione bien. Coloque el riel de montaje frontal a 4.4 cm del extremo del gabinete. Use cuatro tornillos (AA) para ajustar el armazón (B) al gabinete, como se muestra en la fig. 1.

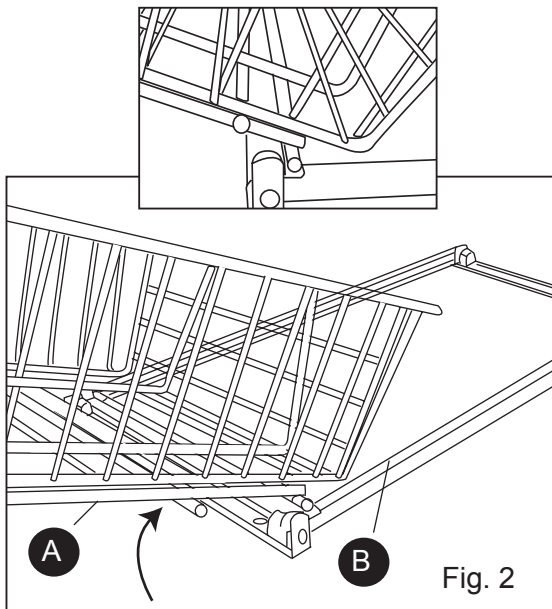


Fig. 2

2. Arrange basket (A) so bottom two cross wires are to the back. Angle basket (A) slightly as shown and guide back cross wire into front of frame (B) as shown in Fig. 2.

Placez le panier (A) de façon à ce que les deux fils de traverse du fond se retrouvent à l'arrière. Inclinez légèrement le panier (A) tel qu'il est illustré et ramenez le fil de traverse vers l'avant du cadre (B) tel qu'il est illustré à la figure 2.

Disponga la cesta (A) de manera que los dos alambres en cruz inferiores estén hacia la parte posterior. Mueva ligeramente la cesta (A) en ángulo y guíe los alambres en cruz hacia la parte frontal del armazón (B), como se muestra en la fig. 2.

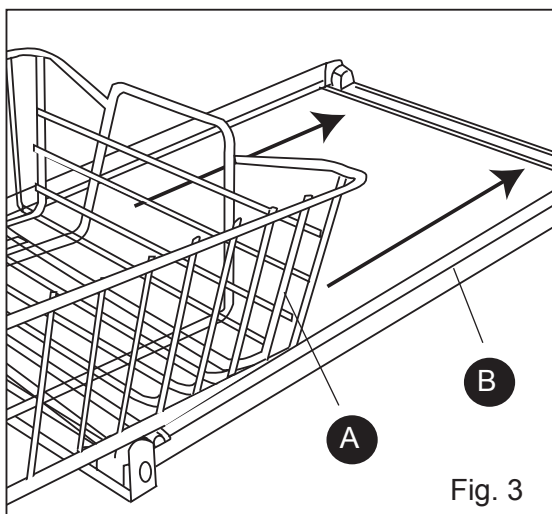


Fig. 3

3. Lower front of basket (A), place second crosswire into slot, and slide basket (A) back completely into frame (B) as shown in Fig. 3.

Abaissez le devant du panier (A), installez le deuxième fil de traverse dans la fente et faites complètement glisser le panier (A) dans le cadre (B) vers l'arrière tel qu'il est illustré à la figure 3.

Baje la parte frontal de la cesta (A), coloque el segundo alambre en cruz en la ranura y deslice la cesta (A) hacia atrás completamente dentro del armazón (B), como se muestra en la fig. 3.