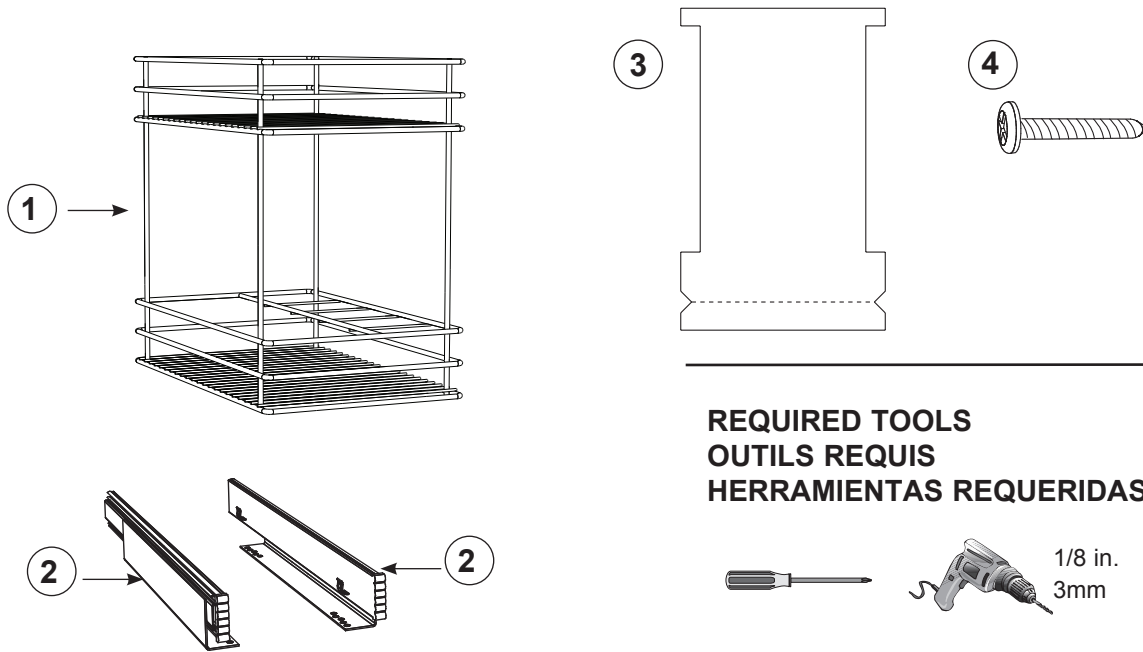


Please read all instructions carefully before beginning.

Veuillez lire les instructions avec attention avant de commencer.

Lea todas las instrucciones cuidadosamente antes de empezar.



**REQUIRED TOOLS  
OUTILS REQUIS  
HERRAMIENTAS REQUERIDAS**



Part Pièce Pieza	Quantity Quantité Cantidad	Part # Pièce n° Pieza #	Part Name	Nom de pièce	Nombre de la pieza
1	1	95470	Wire Tray	Plateau métallique	Bandeja de Alambre
2	2	55303/55304	Glides	Glissières	Mecanismos de Deslizamiento
3	1	87858	Template	Modèle	Plantilla
4	8	99976	#10 x 5/8 in. screw	Vis n° 10 x 1,6 cm	Tornillo #10 x 1,6 cm

**USE AND CARE**

Use in cabinet and pull out to access items with ease.

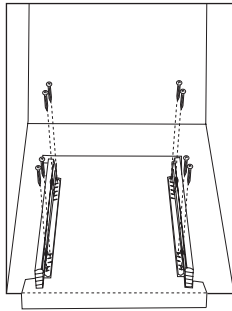
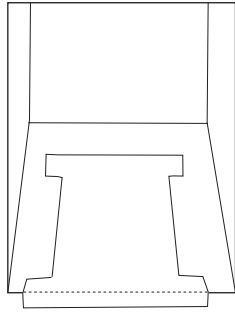
**MODE D'EMPLOI ET ENTRETIEN**

Utiliser dans l'armoire et sortir pour accéder facilement aux articles.

**USO Y CUIDADO**

Use el producto dentro del gabinete y sáquelo para acceder a artículos fácilmente.

1



**NOTE:** For optimum performance, center product in 12 1/8 in. cabinet door opening. For larger cabinet openings, allow a 1/2 in. clearance between side of cabinet and edge of product. Place supplied template inside cabinet as shown. Be sure to allow front of template to fold down over front of cabinet. Carefully place glides in cut-outs in sides of template. Use supplied screws (8) to secure glides to bottom of cabinet as shown.

**NOTE:** For ease of installation, we recommend using a drill and a 1/8 in. drill bit to drill pilot holes. We also recommend using a power screwdriver to install screws into cabinet.

**REMARQUE :** Pour un meilleur fonctionnement, centrer le produit dans l'ouverture d'armoire de 30,8 cm. Si l'ouverture de l'armoire est plus grande, prévoir un dégagement de 1,27 cm entre le côté de l'armoire et l'extrémité du produit.

Placer le modèle fourni à l'intérieur de l'armoire, tel qu'illustré. S'assurer de replier le devant du modèle à l'avant du modèle. Placer les glissières soigneusement dans les ouvertures situées sur les côtés de l'armoire. Utiliser les vis fournies (8) pour fixer la glissière au bas de l'armoire, tel qu'illustré.

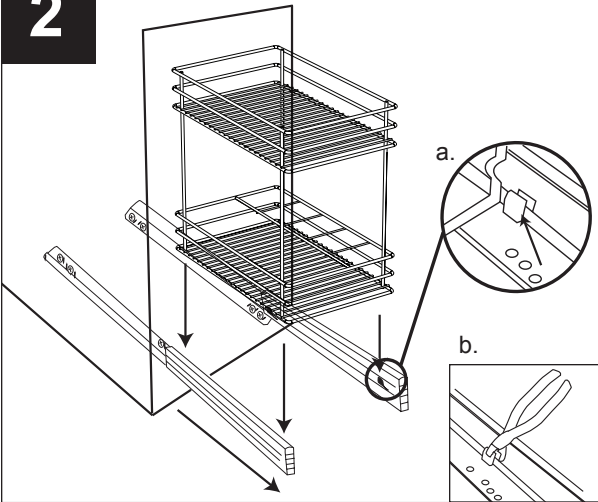
**REMARQUE :** Pour faciliter l'installation, nous recommandons l'utilisation d'une perceuse et d'une mèche de 3 mm pour percer les trous de guidage. Nous recommandons également l'utilisation d'un tournevis électrique pour fixer les vis dans l'armoire.

**NOTA:** Para un rendimiento óptimo, centre el producto en la apertura de la puerta del gabinete de 30,8 cm. Para aperturas de gabinetes más grandes, deje un espacio de 1,2 cm entre el lado del gabinete y el borde del producto.

Coloque la plantilla (incluida) dentro del gabinete como se muestra. Asegúrese de dejar la parte delantera de la plantilla caer sobre la parte delantera del gabinete. Cuidadosamente, coloque los mecanismos de deslizamiento en los recortes a cada lado de la plantilla. Use los tornillos incluidos (8) para fijar los mecanismos de deslizamiento al fondo del gabinete como se muestra.

**NOTA:** Para facilitar la instalación, se recomienda usar un taladro con una broca de 3 mm para perforar los agujeros piloto. También se recomienda usar un destornillador automático para instalar los tornillos en el gabinete.

2



Carefully remove and discard template. Slide glides forward. Locate four tabs (two on each side) on inside of glides ("a"). Firmly push tray into tabs on glides as shown (be sure tabs are even on both sides of basket and basket is straight). Once installed, be sure tray slides forward. Use pliers to gently crimp all tabs closed ("b").

Retirer délicatement le modèle et jeter. Faire glisser les glissières vers l'avant. Trouver quatre languettes (deux de chaque côté) à l'intérieur des glissières (« a »). Pousser fermement le plateau sur les languettes, tel qu'illustré (s'assurer que les languettes sont égales des deux côtés du panier et que celui-ci est bien droit.) Une fois installé, s'assurer que le plateau glisse vers l'avant. Replier délicatement toutes les languettes pour les verrouiller (« b »).

Cuidadosamente quite y deseche la plantilla. Deslice los mecanismos de deslizamiento hacia delante. Coloque las cuatro lengüetas (dos a cada lado) dentro de los mecanismos de deslizamiento ("a"). Empuje firmemente la bandeja dentro de las lengüetas de los mecanismos de deslizamiento como se muestra (asegúrese que las lengüetas de cada lado queden entre las mismas alambres y que el canasto quede derecho). Una vez instalada, asegúrese que la bandeja se deslice hacia delante. Use alicates para doblar suavemente todas las lengüetas hasta que queden cerradas ("b").