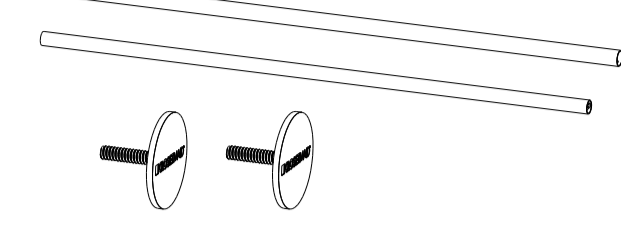


CONTENTS: CONTENU: CONTENIDO:



Items you will need to provide for assembly: Articles que vous devrez fournir pour le montage: Elementos que necesitará para el montaje:



NOTE: Distance between hang rod supports cannot exceed 32 in.

REMARQUE: La distance entre deux supports de tringle ne doit pas dépasser 81,28 cm

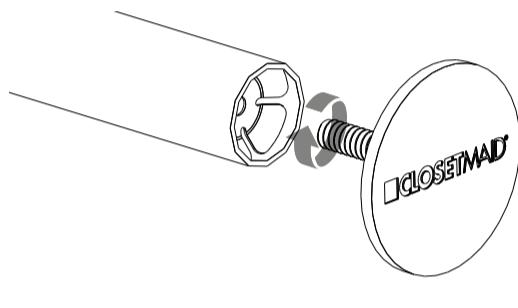
NOTA: La distancia entre los soportes de la barra para colgar no puede exceder 81,28 cm

1

Thread metal end caps into star nuts.

Enfilez les embouts métalliques dans les écrous étoile.

Enrosque las tapas metálicas en las tuercas estrella.

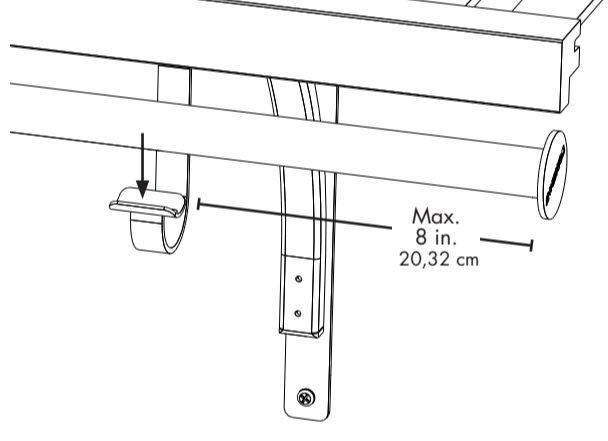


2

Lay the adjustable hang rod onto the support cups.

Déposez la tringle ajustable sur les supports de tringle.

Ponga la barra para colgar sobre las copas de soporte.

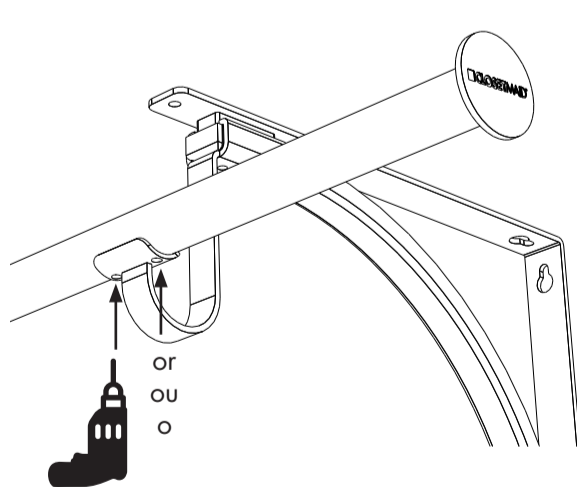


3

Once the hang rod is in the desired position, drill a pilot hole (using 1/8" bit) through either hole on the hang rod support cups into the hang rod. Repeat step for all hang rod supports.

Une fois la tringle placée à l'endroit voulu, percez un avant-trou (à l'aide d'une mèche de 3 mm - 1/8 po) dans la tringle au travers d'un des trous du support. Répétez pour tous les supports de la tringle.

Una vez que la barra está en la posición deseada, haga un orificio piloto (usando una broca de 1/8 pulg.) a través de cualquier orificio en las copas de soporte de la barra dentro de la barra para colgar. Repita este paso para todos los soportes de la barra.



4

Fasten the hang rod to hang rod supports using self-tapping screw.

Fixez la tringle aux supports à l'aide de vis autotaraudeuses.

Ajuste la barra para colgar a los soportes de la barra usando el tornillo autoperforante.

