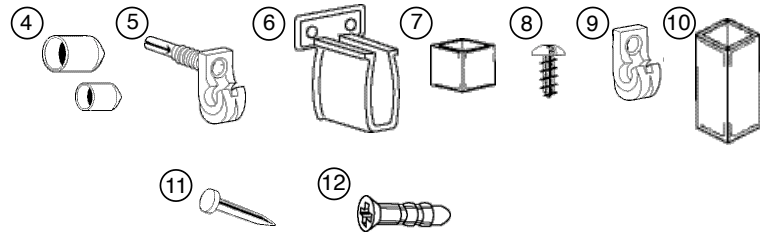
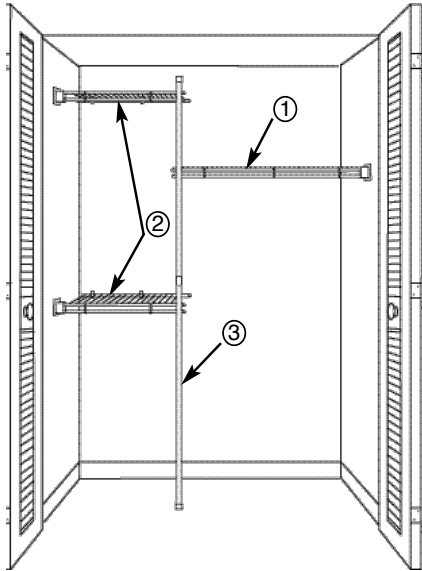


Please read all instructions carefully before beginning.

Veuillez lire les instructions avec attention avant de commencer.

Lea todas las instrucciones cuidadosamente antes de empezar.



REQUIRED TOOLS OUTILS REQUIS HERRAMIENTAS REQUERIDAS



NOTE: Hardware included for installation into drywall or plaster 1/2" to 5/8" thick. Other wall types require additional hardware. See "Attaching Clips to Wall" section to determine hardware needs.

REMARQUE : La quincaillerie comprise est destinée à l'installation dans un panneau de gypse ou un mur de plâtre d'une épaisseur de 1,2 cm à 1,5 cm. D'autres types de murs peuvent nécessiter des accessoires supplémentaires. Consulter la section « Fixer les Attaches au Mur » afin de déterminer quelle est la quincaillerie nécessaire.

NOTA: Se incluyen herrajes de instalación para muro seco o yeso de 1,2 cm a 1,5 cm. Otros tipos de paredes requieren herrajes de instalación adicionales. Vea la sección "Instalación de los Fijadores a la Pared" para determinar que tipo de herrajes necesita.

Part Pièce Pieza	Quantity Quantité Cantidad	Number N° Número	Part Name	Nom de la pièce	Nombre de la pieza
1	1	02-4300	Shelf & Rod shelf - long	Étagère Shelf & Rod - longue	Repisa Shelf & Rod - larga
2	2	02-4300	Shelf & Rod shelf - short	Étagère Shelf & Rod - courte	Repisa Shelf & Rod - corta
3	2	01-699	Support post	Poteau de support	Poste de soporte
4	24	01-603/604	Shelf cap	Capuchon d'étagère	Tapón para repisa
5	10	01-40911	Wall clip	Attache murale	Fijador de pared
6	3	01-44984	Side wall bracket	Support mural latéral	Soporte lateral
7	2	01-244	Post cap	Capuchon de poteau	Tapón de poste
8	3	01-215	1/2" Phillips head screw	Vis à tête Phillips de 1,2 cm	Tornillo de cabeza Phillips, 1,2 cm
9	3	01-40977	Post clip	Attache de poteau	Fijador de poste
10	1	01-4307	Post connector	Connecteur de poteau	Conector de poste
11	16	01-658	1" Pin	Cheville de 2,5 cm	Clavija de 2,54 cm
12	6	01-40954	Anchor	Douille d'ancrage	Tarugo

USE AND CARE

Use your Closet Organizer to increase your closet's storage and hanging space.

MODE D'EMPLOI ET ENTRETIEN

Utilisez votre Organisateur de Garde-Robe pour y ajouter de l'espace de rangement et de suspension.

USO Y CUIDADO

Use su Organizador de Clóset para aumentar el espacio en su clóset para almacenar y colgar artículos.

Importer in Mexico
Importateur au Mexique
Importador en México
RFC EEM 940721 SH7

01-88503

Emerson Electric de Mexico,
S.A. de C.V.
Camino a Santa Monica 238
Vista Hermosa
54080, Tlalhepantla
Estado de México
Phone (55) 5366-6180
Fax (55) 5366-6182



© ClosetMaid Corporation 2008
Ocala, FL 34471
1-800-874-0008 (USA, Canada)
www.closetmaid.com



1

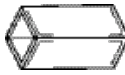
x2



x3



x3



x1



Prepare Hardware

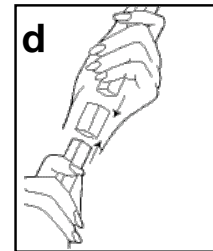
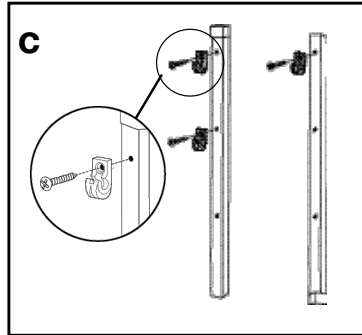
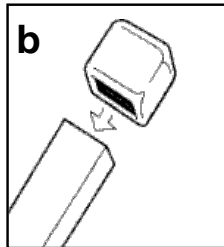
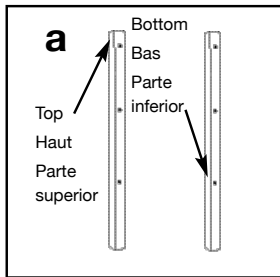
- Determine top of each post by locating hole closest to end.
- Attach a post cap to top of one post and bottom of other post.
- Attach post clips to each set of posts with 1/2" screws (provided) as shown. Be sure post clip hooks face "up" (toward top of post).
- Use post connector to join bottom of one post and top of other post.

Préparer le Matériel

- Identifier le haut de chaque poteau en repérant le trou le plus près de l'extrémité.
- Poser un capuchon au haut d'un poteau et au bas de l'autre. Répéter pour la deuxième paire de poteaux.
- Fixer les attaches de poteaux à chaque paire de poteaux à l'aide de vis de 1,2 cm (comprises) tel qu'illustré. S'assurer que les crochets de l'attache de poteau soient tournés vers le haut (du poteau).
- Utiliser le connecteur de poteau pour joindre le bas d'un poteau et le haut de l'autre.

Preparación de las Piezas de Ensamblaje

- Determine la parte superior de cada poste, encontrando el orificio más cercano al extremo.
- Fije un tapón en la parte superior de un poste y en la parte inferior del otro. Repita el procedimiento en el segundo juego de postes.
- Fije los fijadores de poste en cada juego de postes con tornillos de 1,2 cm (incluidos) como se muestra. Asegúrese que los ganchos del fijador de poste queden hacia arriba (hacia la parte superior del poste).
- Use el conector de poste para unir la parte inferior de un poste y la superior del otro.

**2**

Mark Closet Wall

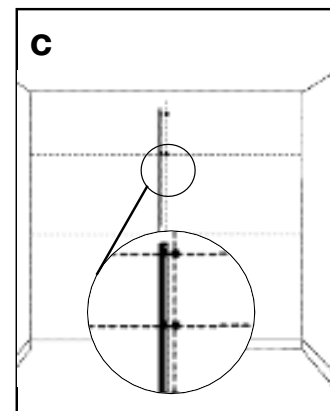
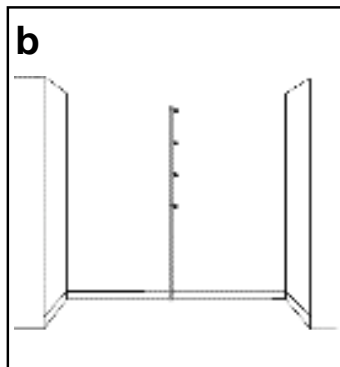
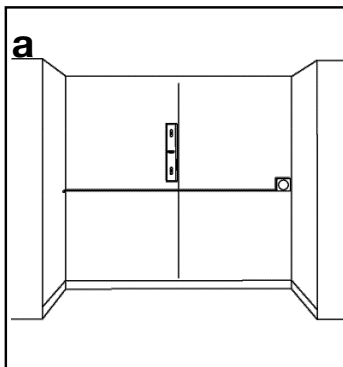
- Measure width of back wall and divide width by two. Mark exact center of wall and use a level to lightly mark a vertical line down center of wall.
- Place one assembled support post on floor against center line. Be sure post clip closest to end of post is at top.
- Along center line, mark location of screw head in each post clip. Using a level, lightly draw a line out from each post clip location marked on the wall as shown in diagram c.

Marquer le Mur de la Garde-Robe

- Mesurer la largeur du mur du fond et la diviser par deux. Marquer le centre exact du mur et utiliser un niveau pour tracer légèrement une ligne verticale au centre du mur.
- Placer un poteau de support assemblé sur le plancher contre la ligne du centre. S'assurer que l'attache de poteau la plus près de l'extrémité du poteau est au haut de celui-ci.
- Le long de la ligne indiquant le centre, marquer l'emplacement de la vis à tête dans chaque attache de poteau. À l'aide d'un niveau, tracer légèrement une ligne à partir de l'emplacement de chaque attache de poteau marquée sur le mur tel qu'illustré dans le schéma c.

Marque la Pared del Clóset

- Mida el ancho de la pared de atrás y divídalo por dos. Marque el centro exacto de la pared y use un nivel para trazar una línea vertical en el centro de la pared.
- Ponga un poste de soporte ensamblado en el piso, en contra de la línea del centro. Asegúrese que el fijador de poste que quede más cerca del extremo de éste quede en la parte superior.
- A lo largo de la línea central, marque la ubicación de la cabeza del tornillo en cada fijador de poste. Usando un nivel, trace una línea horizontal desde cada marca en la pared de los fijadores de poste como se muestra en el diagrama c.



3



x24



x10



x10



Measure and Fit

This closet organizer will fit a maximum closet wall width of 5'. **No cutting or adjustments are necessary for closets 5 feet wide (skip to steps b-d and follow measuring diagrams below).** For closets less than 5 feet wide, the Shelf & Rod (long) shelf can be cut to fit. When cutting shelf, allow a 1-1/2" overhang past post.

a. If it is necessary, cut shelves with a hacksaw or boltcutter in one inch increments. We recommend cutting Shelf & Rod (long) shelf from end that will be closest to side walls. Do not make cuts where vertical spacers are on front lip of shelf (see inset drawing).

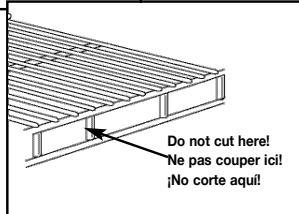
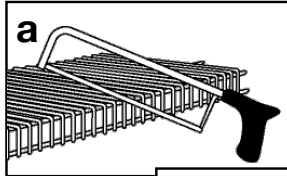
b. Place shelf caps onto exposed shelf wires. Note the smaller and larger caps for smaller and larger wires.

NOTE: Diagram shows measurements for 5 foot closet. For cut shelves, determine length and reposition wall clips as necessary in even increments (in inches) to accommodate cut shelf size. Be careful not to alter alignment of shelves and support posts.

Never install wall clips more than 11" apart.

c. Mark all wall clip locations as shown with an "x" in diagram c1 or c2 (or as determined by cut shelves). **All wall clip locations are measured from the center line or the previous mark.**

d. Install wall clips at marked locations as determined by wall type (see "Attaching Clips to Wall" section).



Mesurer et Ajuster

Cet organisateur de garde-robe convient à un mur d'une garde-robe d'une largeur maximum de 1,52 m. **Il n'est pas nécessaire de tailler ou de faire des ajustements pour les garde-robes de 1,52 m (passer directement aux étapes b et d et suivre les schémas des mesures ci-dessous).** Dans le cas des garde-robes mesurant moins de 1,52 m, on peut étendre l'étagère Shelf & Rod (longue) au-delà des poteaux ou la couper sur mesure. Laisser les étagères dépasser de 3,8 cm au-delà des poteaux en les coupant.

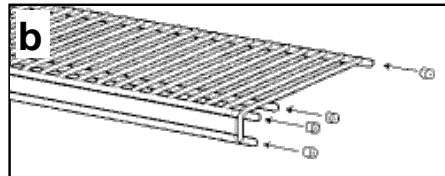
a. Si nécessaire, couper les étagères avec une scie à métaux ou un coupe-boulons, en retirant des longueurs multiples de 2,54 cm. Nous recommandons de couper les étagères Shelf & Rod (longue) à l'extrémité qui se trouvera le plus près des murs latéraux. Ne pas couper à l'endroit où se trouvent les entretoises verticales, sur le rebord avant de l'étagère (voir le schéma).

b. Placer les capuchons d'étagères sur les tiges d'étagères exposées. Remarque les capuchons plus grandes et plus petites correspondant aux tiges plus grandes et petites.

REMARQUE : Le schéma illustre les mesures pour une garde-robe de 1,52 m. Pour les étagères coupées, déterminer la longueur et replacer les attaches murales au besoin, à intervalles égaux (en cm) afin de correspondre à la taille de l'étagère coupée. Prendre garde de ne pas modifier l'alignement des étagères et des poteaux de support. **Ne jamais installer les attaches murales à plus de 28 cm les unes des autres.**

c. Faire un « x » à tous les endroits où se trouvent les attaches murales, selon le schéma c1 ou c2 (ou déterminés en fonction de la taille des étagères coupées). **L'emplacement des attaches murales est mesuré à partir de la ligne centrale ou de la marque précédente.**

d. Installer les attaches murales aux endroits indiqués selon les recommandations convenant au type de mur (voir la section « Fixer les Attaches au Mur »).



Medidas y Ajustes

Este organizador de closet ha sido diseñado para caber en una anchura máxima de la pared del closet de 1,52 m. **No es necesario cortar ni hacer ajustes para los closets de 1,52 m de ancho (pase a los pasos b-d y siga los diagramas de medidas a continuación).** En el caso de los closets de menos de 1,52 m de ancho, la repisa Shelf & Rod (larga) se puede cortar para que quepa entre las dos paredes laterales. Cuando corte la repisa permita que pase 3,8 cm más allá del poste.

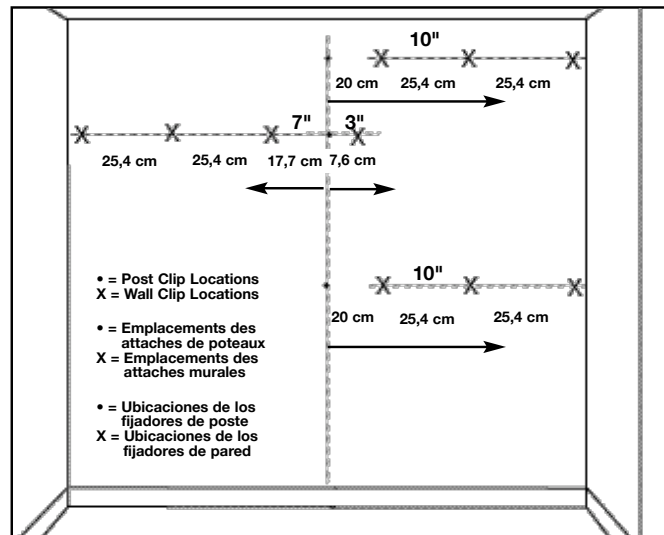
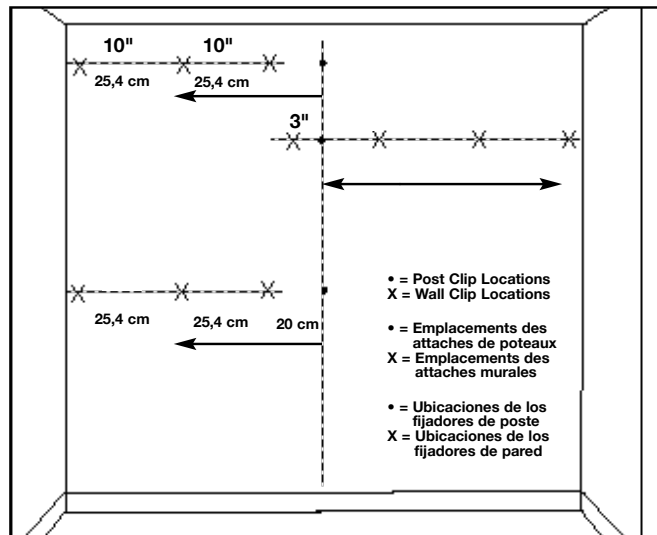
a. Si es necesario, corte las repisas con una sierra arco o con un cortador de pernos en incrementos de 2,54 cm. Recomendamos que se corte la repisa Shelf & Rod (larga) desde el extremo que quedará más cerca de la pared lateral. No haga cortes en donde los espaciadores verticales están en el reborde delantero de la repisa (vea la ilustración).

b. Coloque los tapones para repisa en los alambres expuestos de ésta. Note que hay tapones más pequeños y otros más grandes para los alambres más pequeños y para los más grandes.

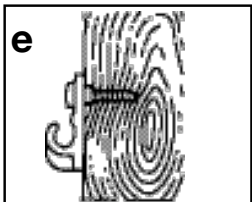
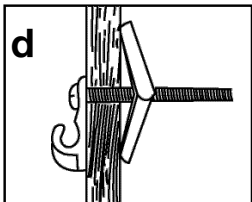
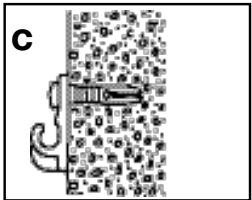
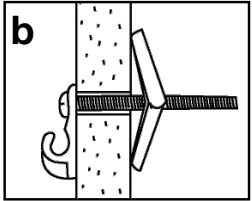
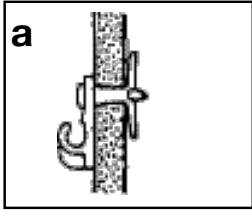
NOTA: El diagrama muestra las medidas para un closet de 1,52 m. En el caso de repisas cortadas, determine el largo y vuelva a colocar los fijadores de pared en incrementos iguales (en centímetros) según sea necesario para acomodar el tamaño de la repisa cortada. Tenga cuidado de no alterar el alineamiento de las repisas y de los postes de soporte. **Nunca instale los fijadores de pared con más de 28 cm de distancia entre sí.**

c. Marque todas las ubicaciones de los fijadores de pared como se muestra con una "x" en el diagrama c1 o c2 (o según lo determinen las repisas cortadas). **Todas las ubicaciones de los fijadores de pared se miden desde la línea del centro o desde la marca anterior.**

d. Instale los fijadores de pared en las ubicaciones marcadas según el tipo de pared (vea la sección "Instalación de los Fijadores a la Pared").



Attaching Clips to Wall



Fixer les Attaches au Mur

Instalación de los Fijadores a la Pared

Wall type will determine installation requirements for wall clips. Please read the following instructions carefully.

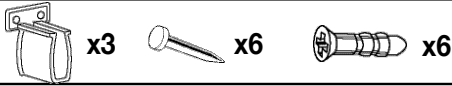
- Drywall and Plaster— Pins are required for installation in standard drywall (most drywall is 1/2" to 5/8" thick). Drill 1/4" holes into wall and use supplied pins. If drywall or plaster is more than 5/8" thick, drill 1/4" holes 1" deep and use #8 x 1" screws (not provided).
- Drywall—If drywall is less than 1/4" thick, cut off rear projection and secure to wall with 1" toggle bolt (not provided). Follow manufacturer's instructions on toggle bolt packaging for drilling instructions.
- Concrete—Use masonry drill bit to drill 1/4" holes at least 1" deep. Use #8 x 1" long screws (not provided).
- Paneling/Plywood—Carefully cut rear projection from wall clips and use expansion wall anchors—molly bolts (not provided). Follow manufacturer's instructions on molly bolt packaging for drilling instructions.
- Solid Wood—Carefully cut rear projection from wall clips. Use #8 x 1" long screws (not provided).

Le type de mur déterminera la façon d'installer les attaches murales. Lire attentivement les directives suivantes.

- Cloison sèche ou mur de plâtre—Il est nécessaire d'utiliser des chevilles pour l'installation dans une cloison sèche standard (l'épaisseur de la plupart des cloisons sèches est de 1,2 cm à 1,5 cm). Percer des trous de 6 mm d'une profondeur d'au moins 2,5 cm et y insérer les chevilles fournies. Si l'épaisseur de la cloison sèche ou du plâtre dépasse 1,5 cm, percer des trous de 6 mm et y insérer des vis n°8 x 2,5 cm (non fournies).
- Cloison sèche—si l'épaisseur de la cloison sèche est inférieure à 6 mm, couper la longueur qui dépasse et fixer au mur à l'aide de boulons à ailettes de 2,5 cm (non fournis). Suivre les directives du fabricant des boulons à ailettes pour percer les orifices.
- Béton—percer des trous d'une profondeur d'au moins 2,5 cm à l'aide d'une mèche à maçonnerie de 6 mm. Utiliser des vis n°8 de 2,5 cm (non fournies).
- Panneau de bois/contreplaqué—couper soigneusement la longueur qui dépasse des attaches murales et utiliser des chevilles métalliques à expansion – type « molly » (non fournies). Suivre les directives du fabricant des chevilles métalliques à expansion pour percer les orifices.
- Bois massif—couper soigneusement la longueur qui dépasse des attaches murales. Utiliser des vis n°8 de 2,5 cm (non fournies).

El tipo de pared determinará los requisitos de instalación para los fijadores de pared. Lea las instrucciones a continuación cuidadosamente.

- Muro seco y yeso—Se requieren clavijas para la instalación en muro seco estándar (la mayoría de los muros secos tienen un espesor de 1,2 a 1,5 cm). Perfore agujeros de 6 mm en la pared y use las clavijas incluidas. Si el muro seco o el yeso tiene más de 1,5 cm, perfore agujeros de 6 mm y 2,5 cm de profundidad y use tornillos #8 x 2,5 cm (no incluidos).
- Muro seco—Si el muro seco tiene un espesor de menos de 6 mm, corte la saliente trasera y fijelo a la pared con un perno de palanca de 2,5 cm (no incluido). Siga las instrucciones del fabricante en el paquete de pernos de palanca para las instrucciones de perforación.
- Concreto—Use una broca para mampostería para perforar agujeros de 6 mm y de por lo menos 2,5 cm de profundidad. Use tornillos #8 x 2,5 cm de longitud (no incluidos).
- Paneles / Contrachapado—Cuidadosamente corte la proyección trasera de los fijadores de pared y use tarugos de expansión - pernos "molly" (no incluidos). Siga las instrucciones del fabricante en el paquete de pernos "molly" para las instrucciones de perforación.
- Madera sólida—Cuidadosamente corte la proyección trasera de los fijadores de pared. Use tornillos #8 x 2,5 cm de longitud (no incluidos).

5

Install Shelves

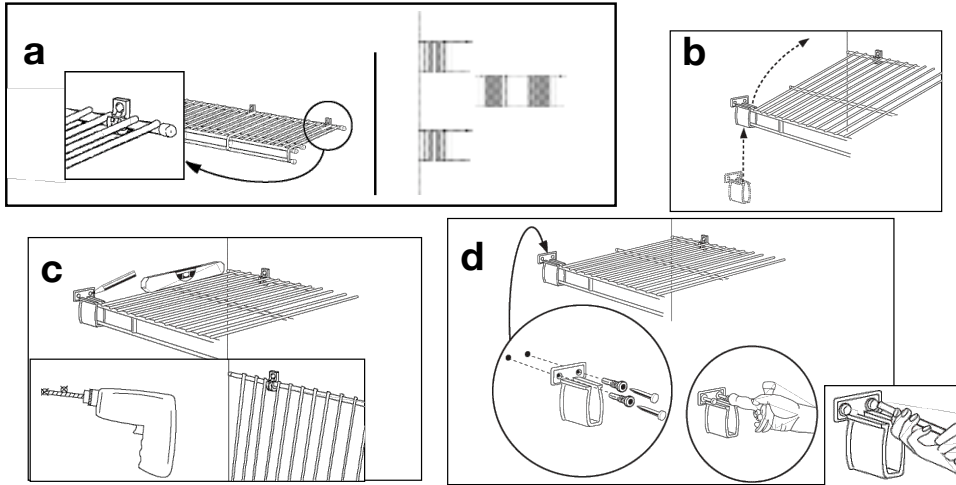
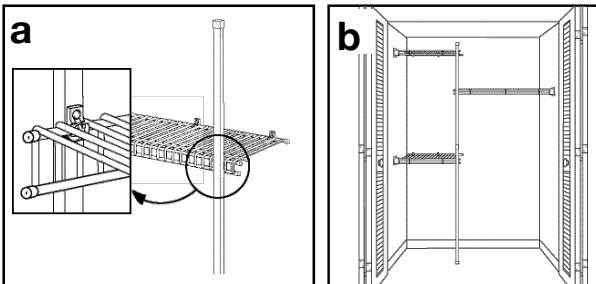
- Firmly push all shelves into wall clips. Allow shelves to hang down from clips.
- Locate side wall bracket. Gently lift shelf and "cup" wall bracket over front lip of shelf and against wall (as shown).
- While holding side wall bracket in place on shelf, place a level onto shelf. Raise or lower shelf until shelf is level. Be sure wall bracket is straight on front lip of shelf and use a pencil to mark hole locations. Set aside side wall bracket and allow shelf to hang down. Drill 1/4" holes at marked locations. **DO NOT PUNCH HOLES.**
- Replace side wall bracket on front lip of shelf and raise to align with holes. Place anchors through bracket and into holes in wall. Insert pins into anchors and use bottom of hammer handle to push in pins. To remove, pry pins out with screwdriver.
- Repeat steps b-d for each shelf bracket/shelf.

Installation des Étagères

- Pousser fermement toutes les étagères dans les attaches murales. Permettre aux étagères de pendre des attaches.
- Localiser le support mural latéral. Soulever délicatement l'étagère et « passer » le support mural latéral par-dessus l'avant de l'étagère et contre le mur, tel qu'illustré.
- Tout en maintenant le support mural latéral sur l'étagère, placer un niveau sur l'étagère. Soulever ou abaisser l'étagère jusqu'à ce qu'elle soit au niveau. S'assurer que le support mural latéral est bien droit sur le rebord avant de l'étagère et utiliser un crayon pour marquer l'emplacement des trous sur le mur. Mettre le support mural latéral de côté et laisser l'étagère pendre. Percer des trous de 0,6 cm aux endroits indiqués sur le mur. **NE PAS FAIRE DE TROUS AU POINÇON.**
- Replacer le support mural sur le rebord avant de l'étagère et soulever pour aligner avec les trous. Pousser les douilles d'ancrage dans les supports et les trous percés. Insérer les chevilles dans les douilles d'ancrage et pousser chaque douille à l'aide du dessous de la poignée du manche d'un marteau. Pour retirer une cheville, la dégager en tirant à l'aide d'un tournevis.
- Répéter les étapes b-d pour chaque support mural/étagère latéral.

Instalación de las Repisas

- Empuje firmemente todas las repisas en los fijadores de pared. Permita que las repisas cuelguen hacia abajo desde los fijadores.
- Ubique el soporte de pared lateral. Levante cuidadosamente la repisa e inserte el soporte de pared lateral en el borde frontal de la repisa y contra la pared (como se muestra).
- Mientras sostiene el soporte de pared lateral en su posición en la repisa, coloque un nivel sobre la repisa. Suba o baje la repisa hasta nivelarla. Asegúrese que el soporte de pared lateral esté derecho en el borde frontal de la repisa y use un lápiz para marcar las ubicaciones de los orificios. Deje a un lado el soporte de pared lateral y permita que la repisa cuelgue. Perfore agujeros de 6 mm en las ubicaciones marcadas. **USE TALADRO ÚNICAMENTE.**
- Coloque los soportes de pared lateral en el borde frontal de la repisa y elévelos para alinearlos con los agujeros. Empuje los tarugos a través del soporte y dentro de los agujeros perforados. Inserte las clavijas en los tarugos y use la parte inferior del mango del martillo para empujar las clavijas. Para quitarlo, palanquee las clavijas con un destornillador para sacarlas.
- Repita los pasos b-d por cada soporte de pared lateral/repisa.

**6**

Install Support Post

- Place support post at open end of each shelf as shown.
- Firmly push all shelves into post clips.

Installation de Poteau de Support

- Coloque un poste de soporte en el extremo abierto de cada repisa como se muestra.
- Enfoncer fermement toutes les étagères dans les attaches de poteau.

Instalación del Poste de Soporte

- Coloque un poste de soporte en el extremo abierto de cada repisa como se muestra.
- Empuje firmemente todas las repisas en los fijadores de poste.