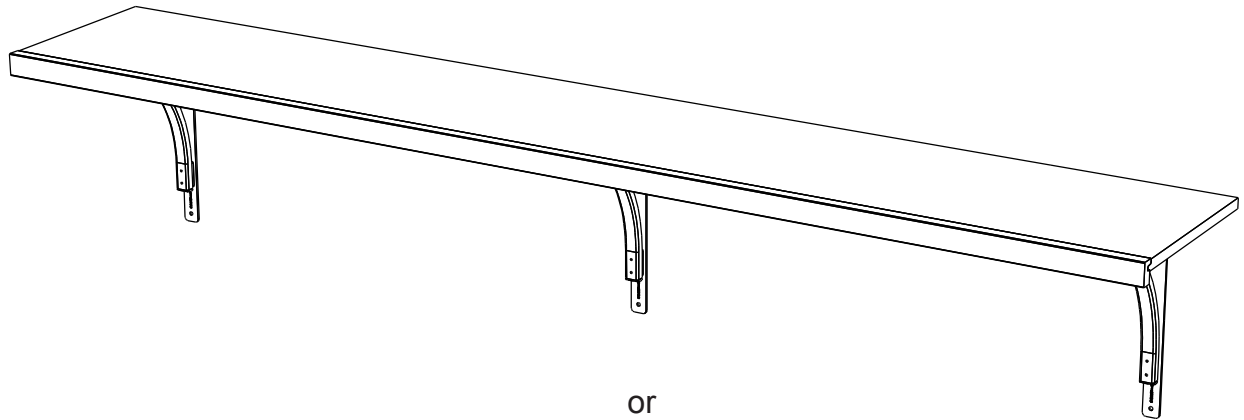
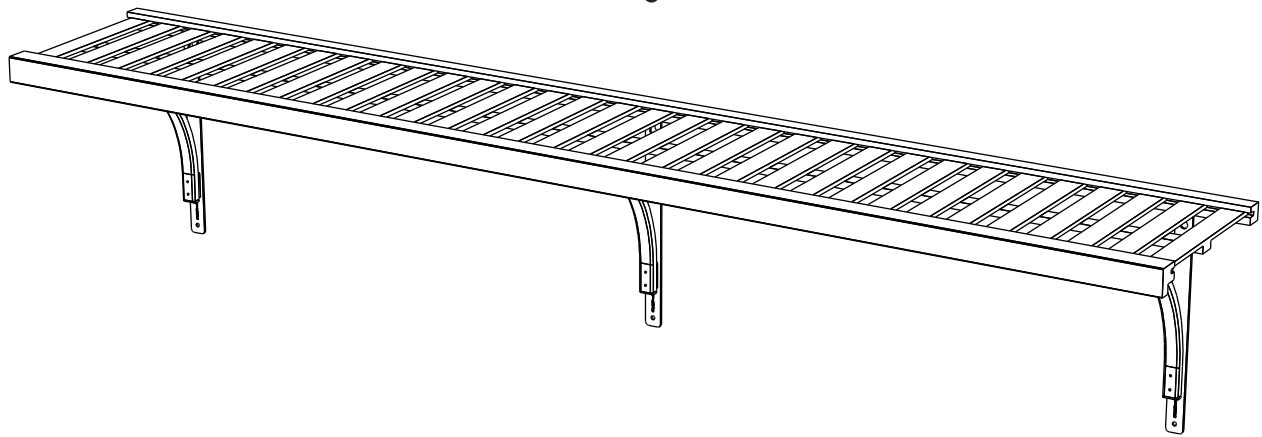


01-45508 3/17

1370 / 1371 / 1380 / 1416 / 1417 / 1423



or
ou
o



300 lbs max combined rod and deck load evenly distributed. Optional hang rod not to exceed 60 lbs evenly distributed.

Charge combinée de 136,08 kg pour la tringle et le plateau, réparti uniformément. La charge de la tringle en option ne doit pas dépasser 27,22 kg, réparti uniformément.

El peso máximo combinado que soportan la barra y la repisa es 136,08 kg distribuido igualmente. La barra para colgar opcional la ropa no soporta más de 27,22 kg distribuido igualmente.

Items you will need to provide for assembly:
Articles que vous devrez fournir pour le montage:
Elementos que necesitará para el montaje:





**FOLLOW INSTRUCTIONS CAREFULLY
OBSERVER SOIGNEUSEMENT LES INSTRUCTIONS
SIGA LAS INSTRUCCIONES DETENIDAMENTE**

Please do not return product to the retail store. For product assistance and warranty information please call Consumer Affairs at 1-800-874-0008.

Manufacturer Warranty

Manufacturer will replace any missing or damaged part due to manufacturer defect for one year after purchase. Please have proof of purchase for warranty claims.

•

Veillez s'il vous plaît ne pas retourner le produit au magasin revendeur pour toute demande de conseils, ou d'informations relatives à la garantie du produit ; s'il vous plaît appelez le Service Consommateurs au 1-800-874-0008.

Garantie du Fabricant

Le fabricant remplacera toute pièce manquante ou endommagée en raison d'un défaut de fabrication dans l'année suivant l'achat. S'il vous plaît rapportez une preuve d'achat pour les réclamations de garantie.

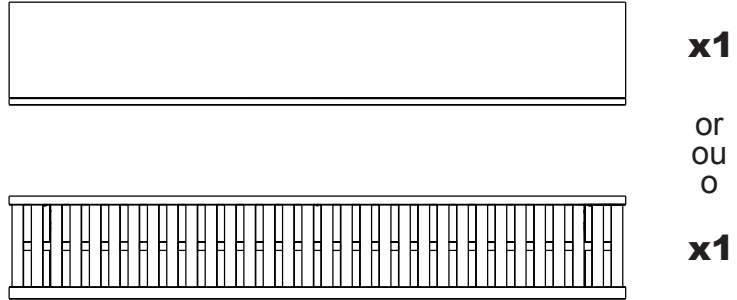
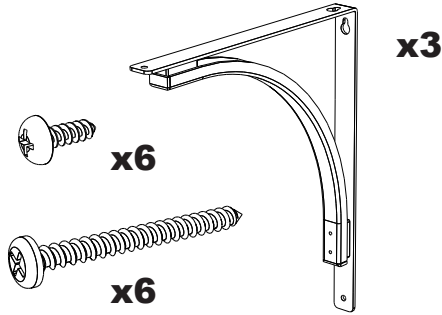
•

Por favor no devuelva el producto a la tienda, para asistencia e información de garantía contacte al departamento de Atención al Consumidor al 1-800-874-0008.

Garantía del Fabricante

El fabricante reemplazará cualquier parte faltante o dañada como consecuencia de un defecto de fábrica, con un año de garantía después de la fecha de compra.
Por favor conserve su prueba de compra para reclamaciones de garantía.

PARTS | PIÈCES | PIEZAS



x1

OR
OU
O

x1

SAFETY PRECAUTIONS | CONSIGNES DE SÉCURITÉ | PRECAUCIONES DE SEGURIDAD

⚠ WARNING

This unit contains small parts which could be a choking hazard for small children. Children should be under adult supervision at all times or serious injury could occur.

Do not overload unit. If any shelf, top, or bottom of unit bows or bends, it is overloaded. The shelf, top, or bottom could collapse and cause serious bodily injury and/or damage to personal belongings.

Do not climb or step on the unit. The unit may become unstable and either tip or collapse. Serious bodily injury and/or damage to personal belongings may occur.

Do not mount or attach anything to the sides, rear or front of the unit as this can create a force which can cause the unit to tip. Serious bodily injury and/or damage to personal belongings may occur.

Follow proper safety procedures if using power tools and ladders.

We recommend you protect your work surface during assembly to prevent scratching or damage to table tops, wood floors, etc.

We recommend you hand-tighten screws. Use care not to overtighten if using power tools.

300 lbs max combined rod and deck load evenly distributed. Optional hang rod not to exceed 60 lbs evenly distributed.

Kit components must be installed per manufacturers requirements as detailed in the installation manual to comply with the advertised performance specifications.

⚠ MISE EN GARDE

Ce module contient de petites pièces avec lesquelles de petits enfants peuvent s'étouffer. Les enfants doivent toujours être sous la surveillance constante d'adulte faute de quoi des blessures graves peuvent se produire.

Ne pas surcharger les modules. Lorsqu'une étagère ou encore le haut ou le bas d'un module plie ou arque, cela indique une surcharge. L'étagère ou les panneaux supérieur ou inférieur pourraient s'affaisser, provoquant des blessures graves ou des dommages matériels.

Ne pas grimper ou se tenir debout ou assis sur le module. Le module risque de devenir instable et basculer ou s'affaisser. Cela pourrait provoquer des blessures graves ou des dommages matériels.

Ne rien ancrer ou fixer sur les côtés, l'arrière ou l'avant du module, car cela pourrait le faire basculer. Cela pourrait provoquer des blessures graves ou des dommages matériels.

Lors de l'utilisation d'outils électriques et d'escabeaux, prendre les mesures de sécurité d'usage.

Nous recommandons de protéger la surface de travail durant le montage afin d'éviter d'égratigner ou d'endommager les dessus de table, plancher de bois, etc.

Nous recommandons de serrer les vis à la main. En cas d'utilisation d'outils électriques, prendre soin de ne pas serrer excessivement les vis.

Charge combinée de 136,08 kg pour la tringle et le plateau, réparti uniformément. La charge de la tringle en option ne doit pas dépasser 27,22 kg, réparti uniformément.

Les composantes doivent être installées conformément aux exigences du fabricant, tel qu'indiqué dans le manuel d'installation, pour être conformes aux spécifications de performances annoncées.

⚠ ADVERTENCIA

Este producto contiene piezas pequeñas que pueden causar peligro de asfixia a niños pequeños. Los niños deben estar bajo la supervisión de un adulto en todo momento, de lo contrario pueden ocurrir lesiones graves.

No sobrecargue la unidad. Si cualquier repisa o la parte superior o inferior de la unidad se arquea, significa que está sobrecargada. La repisa o la parte superior o inferior puede colapsarse, causando lesiones graves corporales y/o daños a objetos personales.

No escale o suba a la unidad. La unidad puede resultar inestable y puede volcarse o colapsar pudiendo causar lesiones graves personales y daños a los objetos personales.

No instale o fije nada a los laterales de la unidad o partes delantera o trasera ya que puede crear peso y resultar en que la misma se vuelque pudiendo causar lesiones graves personales y daños a los objetos personales.

Siga los procedimientos de seguridad al utilizar herramientas eléctricas y escaleras.

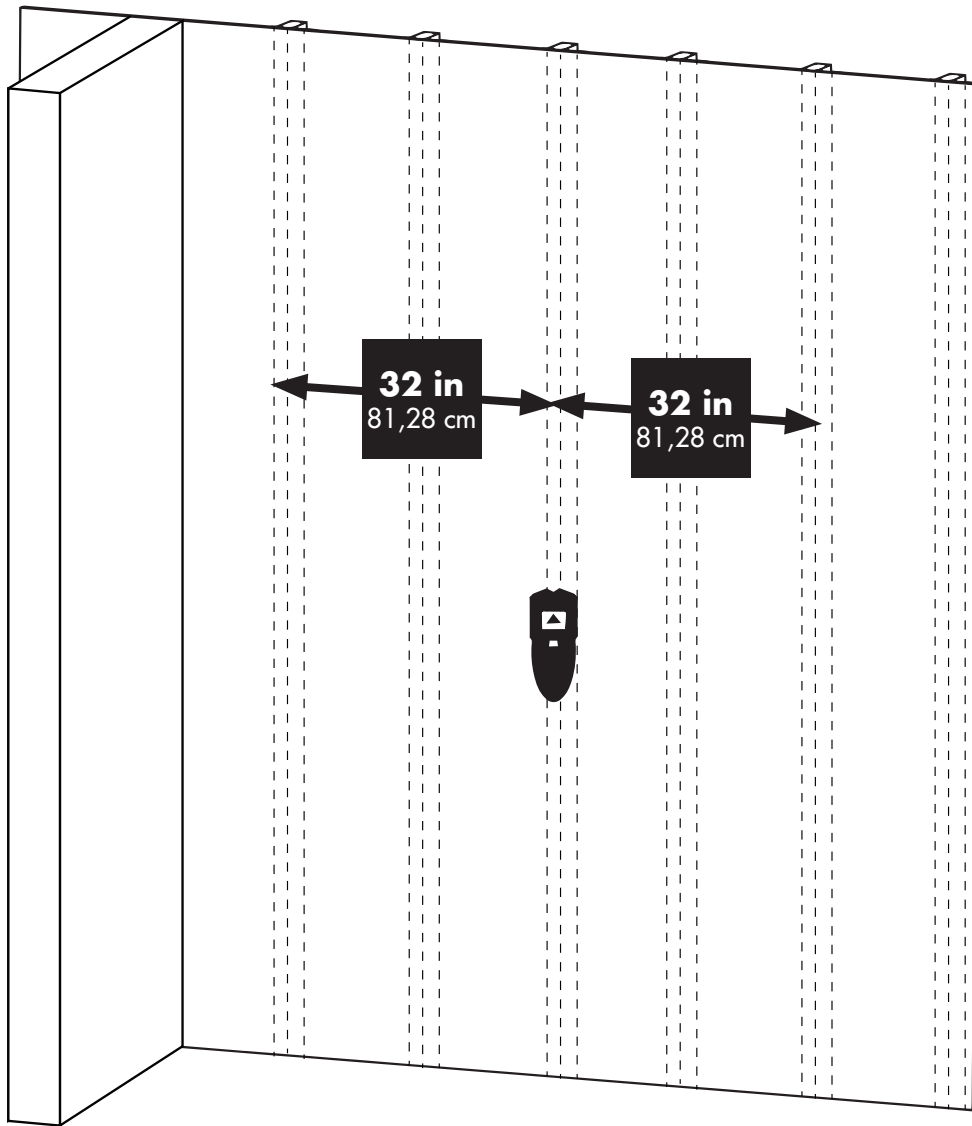
Recomendamos que proteja su área de trabajo durante el ensamblaje para no rayar las superficies de las mesas, pisos de madera, etc.

Le recomendamos ajustar los tornillos a mano. Tenga cuidado de no ajustar demasiado si usa herramientas eléctricas.

El peso máximo combinado que soportan la barra y la repisa es 136,08 kg distribuido igualmente. La barra para colgar opcional la ropa no soporta más de 27,22 kg distribuido igualmente.

Los componentes deben instalarse según las instrucciones del manual para obtener los resultados indicados.

1



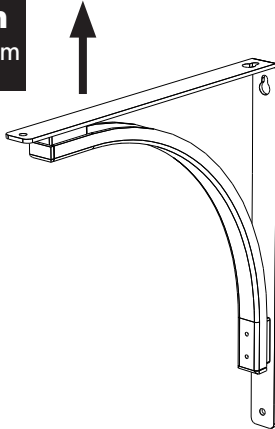
Find the studs where the brackets are to be mounted (distance between brackets cannot exceed 32 in.).

Trouvez les montants du mur où les supports seront fixés (la distance entre deux supports ne doit pas dépasser 81,28 cm).

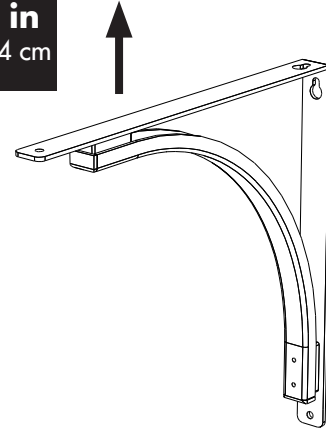
Encuentre los montantes donde se van a montar los soportes (la distancia entre soportes no puede exceder 81,28 cm).



12 in
30,48 cm



16 in
40,64 cm



For 12 in. shelf installation, 12 in. label must be facing up.

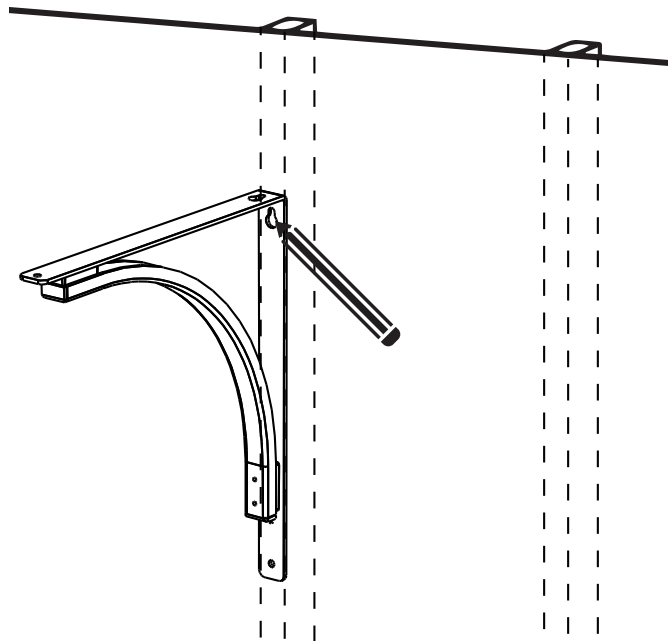
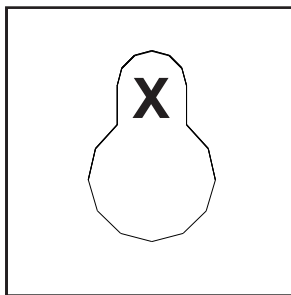
Pour l'installation d'une étagère de 30,48 cm, l'étiquette de 30,48 cm doit être face à vous.

Para la instalación del estante de 30,48 cm, la etiqueta de 30,48 cm debe mirar hacia arriba.

For 16 in. shelf installation, 16 in. label must be facing up.

Pour l'installation d'une étagère de 40,64 cm, l'étiquette de 40,64 cm doit être face à vous.

Para la instalación del estante de 40.64 cm, la etiqueta de 40.64 cm debe mirar hacia arriba.

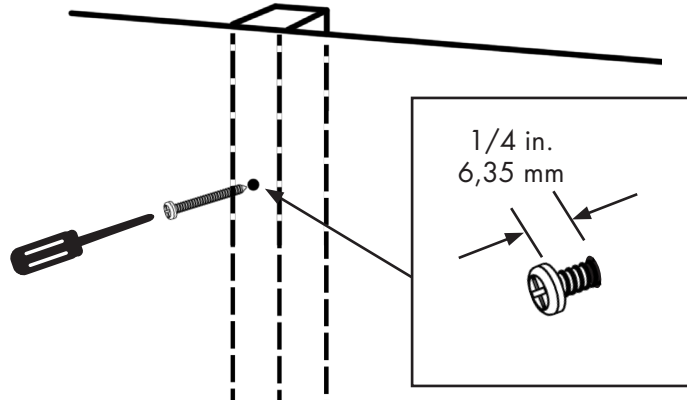


Place bracket at desired height and mark where the top screw of the bracket will go with a pencil.

Placez le support à la hauteur voulue et, avec un crayon, marquez l'endroit où ira la vis du haut.

Ponga el soporte a la altura deseada y marque dónde irá el tornillo superior del soporte con un lápiz.

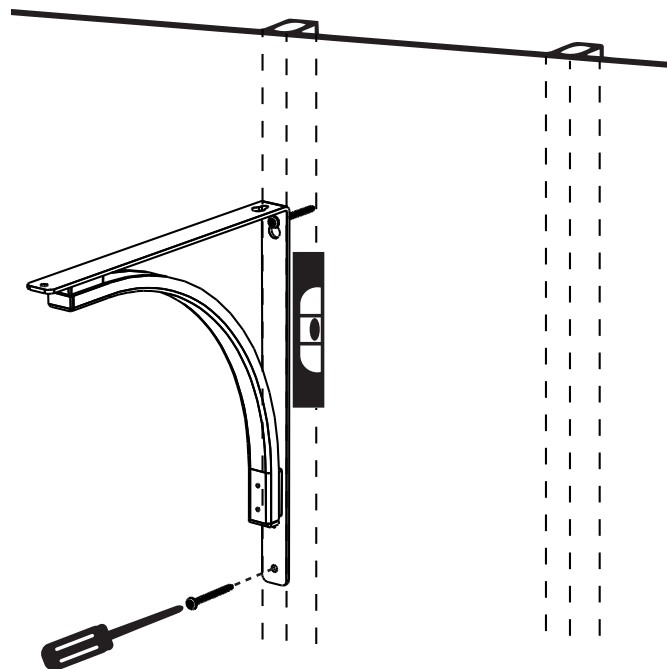
3



Drive a #12 x 2 in. screw into the wall at the marked location until the head is about 1/4 in. from the wall.
Slide the bracket onto top screw.

Enfoncez une vis N° 12 x 5 cm dans le mur à l'endroit marqué jusqu'à ce que la tête de la vis soit à environ 6,35 mm du mur.
Glissez le support sur la vis du haut.

Inserte un tornillo N.º 12 x 5 cm en la pared en el lugar marcado hasta que la cabeza esté a aproximadamente 6,35 mm de la pared.
Deslice el soporte sobre el tornillo superior.



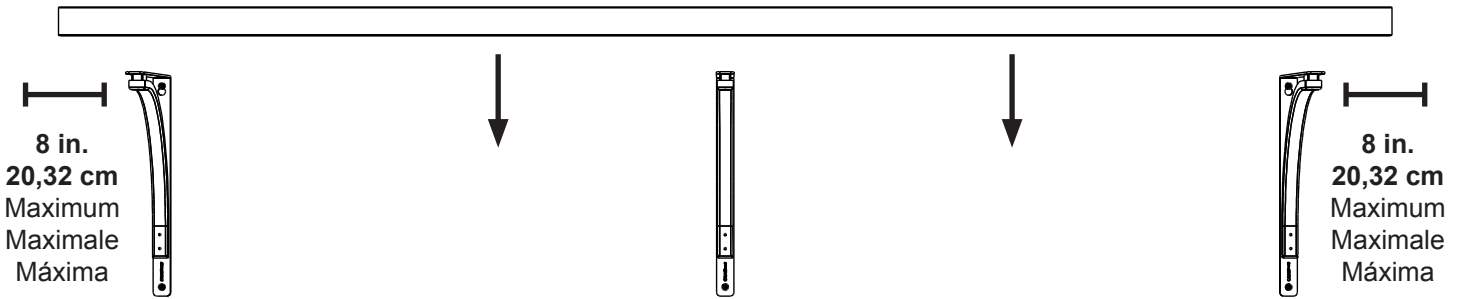
Using a level, ensure bracket is straight and drive another #12 x 2 in. screw through the bottom hole of the bracket.
Tighten the top screw.
Repeat steps 2 - 3 for additional brackets.

À l'aide d'un niveau, assurez-vous que le support est droit et enfoncez une deuxième vis n° 12 x 5 cm (2 po) dans le trou inférieur du support.
Serrez la vis du haut.
Répétez les étapes 2 à 3 pour les autres supports.

Usando un nivel, asegúrese de que el soporte esté derecho e inserte otro tornillo N.º 12 x 2 pulg. en el orificio inferior del soporte.
Ajuste el tornillo superior.
Repita los Pasos 2 - 3 para soportes adicionales.



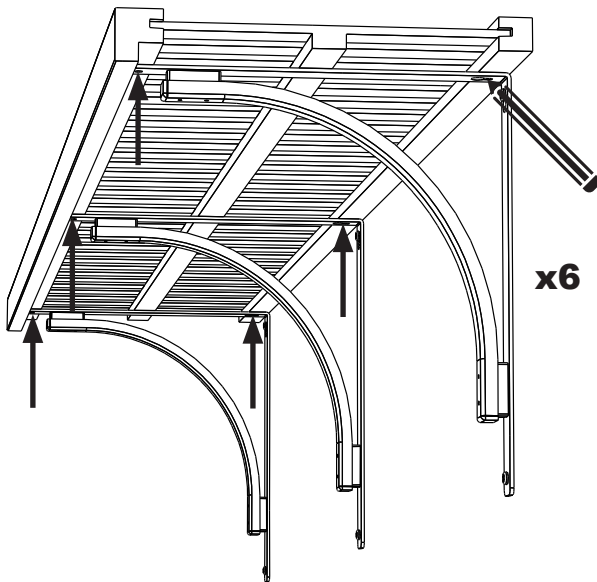
4



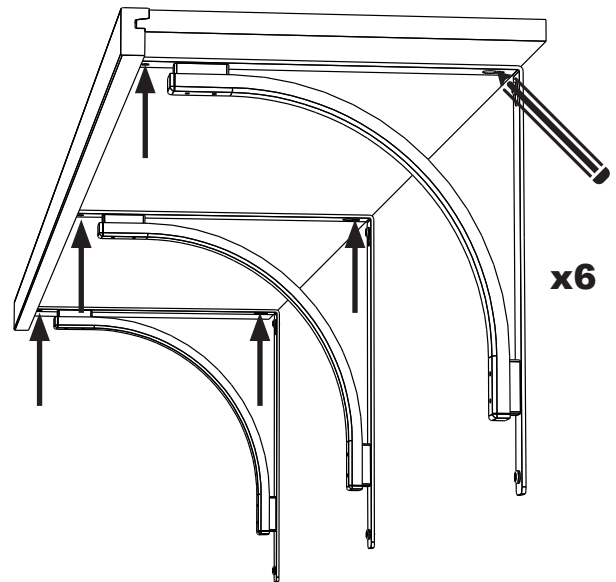
Place the ventilated or solid shelf on top of the brackets.

Placez l'étagère pleine ou ajourée sur les supports.

Ponga el estante ventilado o sólido encima de los soportes.



or
ou
o

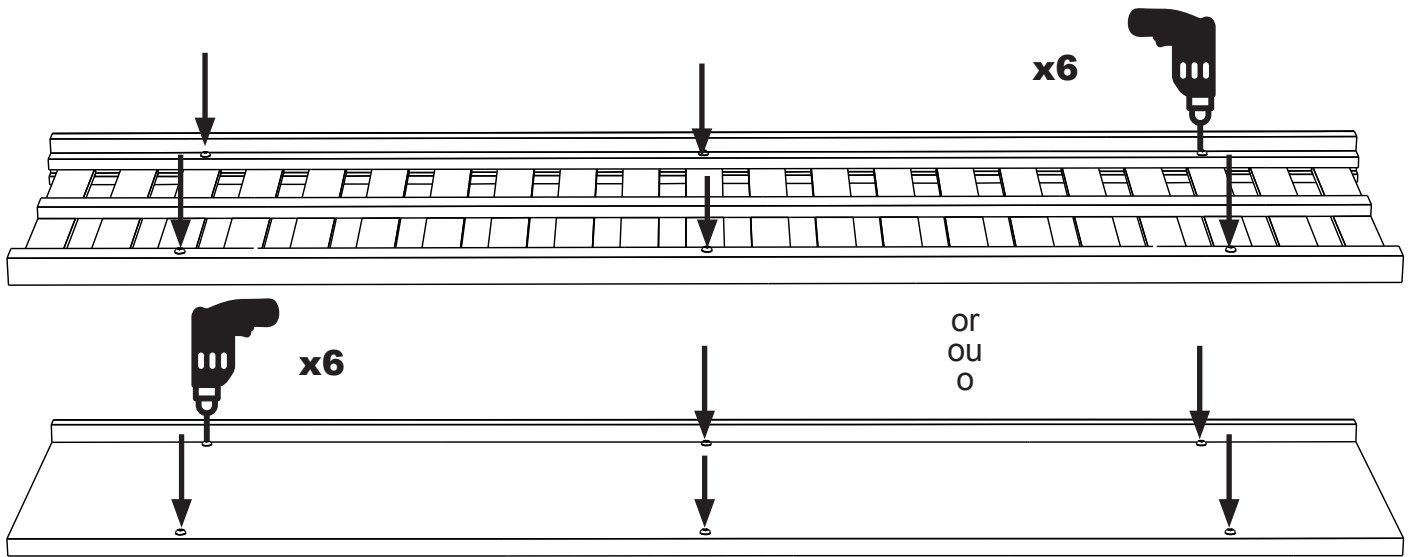


Once in position, mark the underside of the shelf at the two hole locations shown (repeat for all brackets).

Une fois l'étagère à position, marquez l'emplacement des deux trous sous l'étagère (répétez à chaque support).

Una vez en posición, marque la parte inferior del estante en los dos lugares para orificios mostrados (repita para todos los soportes).

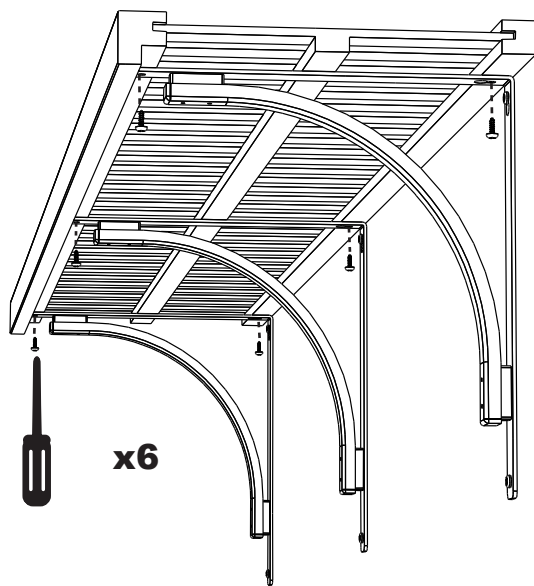
5



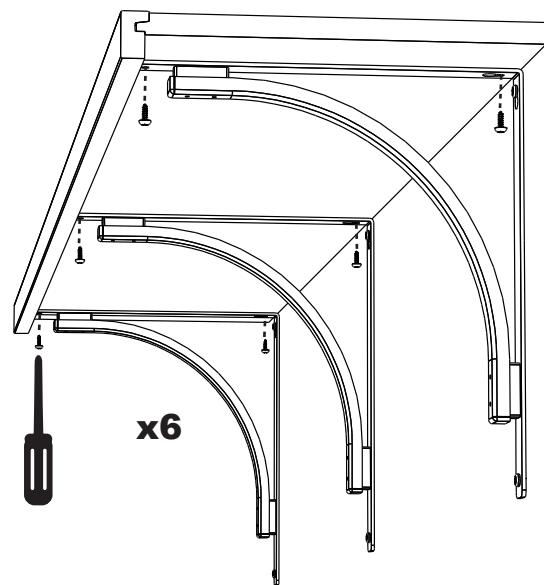
Once the shelf is marked, remove the shelf from brackets and lay it with the underside facing up. Drive a pilot hole (using a 1/8" drill bit) 1/4" deep to avoid splitting the wood. Repeat on all marked locations

Une fois l'étagère marquée, enlevez-la des supports et déposez-la, le dessous vers le haut. Percez un avant-trou (à l'aide d'une mèche de 3,18 mm) de 6,35 mm de profondeur pour éviter de fendre le bois. Répétez à chaque support marqué.

Una vez marcado el estante, retirelo de los soportes y póngalo con el lado inferior hacia arriba. Haga un orificio piloto (usando una broca de 3,18 mm) de 6,35 mm de profundidad para evitar partir la madera. Repita esto en los lugares marcados



or
ou
o



Replace the shelf back on the brackets. Align the bracket holes with the shelf holes.

Use a phillips screw driver to tighten each screw.

Remplacez l'étagère sur les supports. Alignez les trous de l'étagère sur ceux des supports.

Se servir d'un tournevis à tête cruciforme pour visser chaque vis cylindrique à tête bombée.

Vuelva a poner el estante en los soportes. Alinee los orificios de los soportes con los del estante.

Utilice un destornillador de estrella para apretar cada tornillo de cabeza plana.