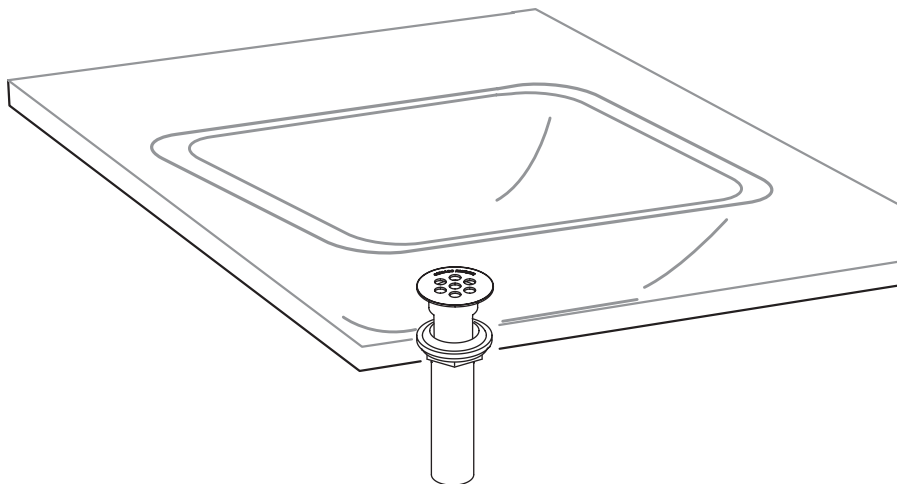


GRID DRAIN
REJILLA DE DRENAJE
BONDE ÉVIER

Installation Instructions
Instrucciones de Instalación
Instructions d'installation



CHICAGO
FAUCETS 

a Geberit company

■ GEBERIT

ASSEMBLY

1. Clean and dry the fixture outlet.
2. Apply plumbers putty or other sealant around underside of grid drain flange according to the putty manufacturer's directions. When using plumbers putty, do not install lip seal washer.
3. Assemble mack washer (tapered side up), friction washer and nut (flat side up) to the grid drain body. Tighten nut.
4. Wipe off excess putty from around strainer flange.
5. Apply thread sealant tape to the tailpiece and thread tailpiece onto the grid drain body.

TECHNICAL SUPPORT

For additional technical assistance, call 800 / TEC-TRUE (800-832-8783) or visit our website at www.chicagofaucets.com.

MONTAJE

1. Limpie y seque la salida del lavabo.
2. Aplique masilla para fontanero u otro sellador alrededor de la parte inferior de la pestaña de la rejilla de drenaje siguiendo las instrucciones del fabricante de la masilla. Cuando use masilla para fontanero, no instale la arandela de sello del reborde.
3. Monte la arandela Mack (con el lado ahusado hacia arriba), la arandela de fricción y la tuerca (con el lado plano hacia arriba) en el cuerpo de la rejilla de drenaje. Apriete la tuerca.
4. Elimine el exceso de masilla presente alrededor de la pestaña de la rejilla.
5. Aplique cinta selladora de roscas en el tubo de desagüe y enrosque este tubo en el cuerpo de la rejilla de drenaje.

ASISTENCIA TÉCNICA

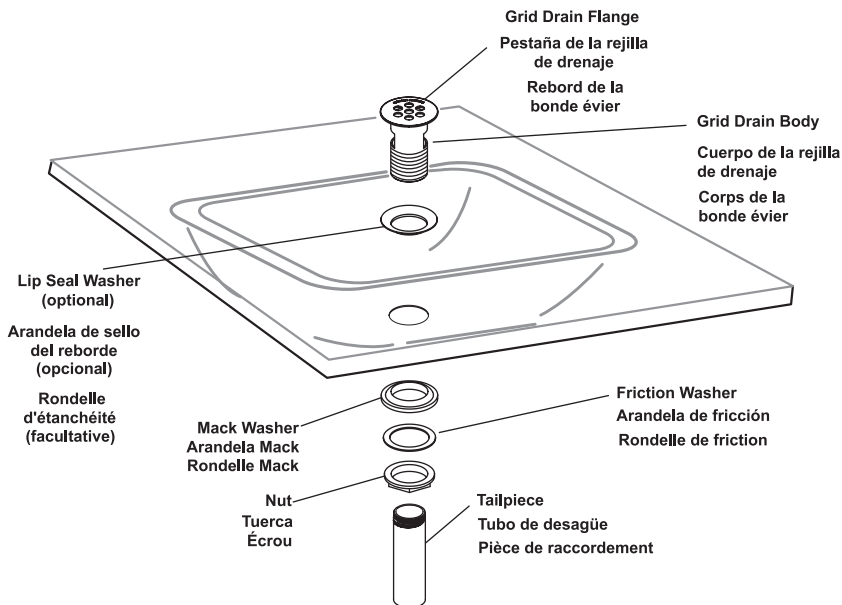
Si desea asistencia técnica adicional, llame al teléfono 800 / TEC-TRUE (800-832-8783) o visite nuestro sitio Web en www.chicagofaucets.com.

ASSEMBLAGE

1. Nettoyer et essuyer la sortie du dispositif.
2. Appliquer du mastic ou un autre agent d'étanchéité en dessous du rebord de la bonde en suivant les instructions du fabricant du mastic. Si du mastic est appliqué, inutile d'installer la rondelle d'étanchéité.
3. Installer la rondelle Mack (face du dessus conique), la rondelle de friction et l'écrou (face plate vers le haut) sur le corps de la bonde évier. Serrer l'écrou.
4. Essuyer l'excédent de mastic du dessous du rebord.
5. Appliquer du chatterton sur la pièce de raccordement et visser celle-ci sur le corps de la bonde évier.

ASISTENCIA TÉCNIQUE

Pour une assistance technique supplémentaire, appeler 800 / TEC-TRUE (800-832-8783) ou visiter le site Web www.chicagofaucets.com



CHICAGO FAUCETS BRAND PRODUCTS ARE SUBJECT TO THE FOLLOWING WARRANTIES:

LIMITED WARRANTY - The CHICAGO FAUCET COMPANY ("Chicago Faucets") extends to the original consumer the following warranties for Genuine Chicago Faucets manufactured products and components, or other components under the Chicago Faucets Warranties, (collectively, the "Products") used in commercial or residential applications.

LIFETIME FAUCET WARRANTY - The "Faucet", defined as any metal cast, forged, stamped or formed portion of the Product, not including electronic or moving parts or water restricting components, or other components covered under other Chicago Faucet warranties, is warranted against manufacturing defects for the life of the Product.

FIVE YEAR CARTRIDGE WARRANTY - COMMERCIAL - The "Cartridge", defined as the metal portion of any Product typically referred to by the product numbers containing 1-099, 1-100, 1-310, 377X, 217X and 274X, excluding any rubber or plastic components, is warranted against manufacturing defects for a period of five (5) years from the date of Product purchase. All Cartridges included in Chicago Faucet's Single Control or Shower Products are also warranted against manufacturing defects for a period of five (5) years from the date of Product purchase.

LIFETIME CARTRIDGE WARRANTY - RESIDENTIAL - For products used in Residential applications, the "Cartridge", as described above, is warranted for the lifetime of the faucet.

ONE-YEAR FINISH WARRANTY - COMMERCIAL - For Products used in commercial applications, the finish of the Product is warranted against manufacturing defects for a period of one-year from the date of Product purchase. PVD finishes installed in public or commercial areas carry a one-year warranty from date of installation.

ONE-YEAR FINISH WARRANTY - RESIDENTIAL - PVD finishes installed in public or commercial areas carry a one-year warranty from date of installation.

FIVE-YEAR FINISH WARRANTY - RESIDENTIAL - For Products used in residential applications, the finish of the Product is warranted against manufacturing defects for a period of five (5) years from the date of Product purchase. ForeverShine™ finishes installed in residential-use applications are warranted not to corrode, tarnish or discolor for the life of the product.

ELECTRONIC FAUCETS MECHANICALS WARRANTY - Are warranted for 5 years from the date of installation.

ELECTRONIC FAUCETS FINISHES WARRANTY - Are warranted for one-year from the date of installation.

ELECTRONIC FAUCETS ELECTRONICS AND SOLENOID WARRANTY - Are warranted for one-year from the date of installation.

OTHER WARRANTIES - All other Products not covered above are warranted against manufacturing defects for a period of one (1) year from the date of Product purchase.

LOS PRODUCTOS MARCA CHICAGO FAUCETS ESTÁN SUJETOS A LAS GARANTÍAS SIGUIENTES:

GARANTÍA LIMITADA - CHICAGO FAUCET COMPANY ("Chicago Faucets") extiende al consumidor original las siguientes garantías de los productos y componentes fabricados por Genuine Chicago Faucets, u otros componentes bajo las garantías de Chicago Faucets (denominados colectivamente los "Productos") usados en aplicaciones comerciales o residenciales.

GARANTÍA DE POR VIDA DEL GRIFO - El "Grifo", definido como cualquier porción de metal colado, o cualquier porción forjada, estampada o moldeada del Producto, sin incluir los componentes electrónicos, las partes móviles ni los componentes de restricción del agua, ni otros componentes cubiertos bajo otras garantías de Chicago Faucet, está garantizado contra defectos de fabricación durante toda la vida del Producto.

GARANTÍA DE CINCO AÑOS DEL CARTUCHO - COMERCIAL - El "Cartucho", que se define como la porción metálica de cualquier Producto y al cual típicamente se hace referencia mediante los números de producto que contienen 1-099, 1-100, 1-310, 377X, 217X y 274X, excepto cualquier componente de caucho o de plástico, se garantiza contra defectos de fabricación por un periodo de cinco (5) años a partir de la fecha de la compra del Producto. Todos los cartuchos, inclusive el control simple o los productos para regadera de Chicago Faucet están garantizados contra defectos de fabricación durante un periodo de cinco (5) años a partir de la fecha de compra del Producto.

GARANTÍA DE POR VIDA DEL CARTUCHO - RESIDENCIAL - Para los productos que se usen en aplicaciones residenciales, el "Cartucho", como se define arriba, está garantizado durante toda la vida del grifo.

GARANTÍA DE UN AÑO DEL ACABADO - COMERCIAL - Para productos que se usen en aplicaciones comerciales, el acabado del Producto está garantizado contra defectos de fabricación por un periodo de un año a partir de la compra del Producto. Los acabados de PVD instalados en áreas públicas o comerciales tienen una garantía de un año a partir de la fecha de la instalación.

GARANTÍA DE UN AÑO DEL ACABADO - RESIDENCIAL - Los acabados de PVD instalados en áreas públicas o comerciales tienen una garantía de un año a partir de la fecha de la instalación.

GARANTÍA DE CINCO AÑOS DEL ACABADO - RESIDENCIAL - Para productos que se usen en aplicaciones residenciales, el acabado del Producto está garantizado contra defectos de fabricación por un periodo de cinco (5) años a partir de la compra del Producto. Se garantiza que los acabados ForeverShine™ instalados en aplicaciones de uso residencial no se corroerán, deslustrarán ni descolorarán durante la vida del Producto.

GARANTÍA DE LOS COMPONENTES MECÁNICOS DE LOS GRIFOS ELECTRÓNICOS - Se garantizan por 5 años a partir de la fecha de la instalación.

GARANTÍA DEL ACABADO DE LOS GRIFOS ELECTRÓNICOS - Se garantizan por un año a partir de la fecha de la instalación.

GARANTÍA DE LOS COMPONENTES ELECTRÓNICOS Y DEL SOLENOIDE DE LOS GRIFOS ELECTRÓNICOS - Se garantizan por un año a partir de la fecha de la instalación.

OTRAS GARANTÍAS - Todos los demás Productos no cubiertos arriba se garantizan contra defectos de fabricación por un periodo de un (1) año a partir de la venta del Producto.

LES PRODUITS CHICAGO FAUCETS SONT SUJETS AUX GARANTIES SUIVANTES :

GARANTIE LIMITÉE - La CHICAGO FAUCET COMPANY (" Chicago Faucets ") fournit à l'acheteur initial les garanties suivantes pour des produits et composants authentiques fabriqués par Chicago Faucets ou d'autres composants entrant dans le cadre des garanties Chicago Faucets (collectivement appelés les " produits ") utilisés dans des applications commerciales ou résidentielles.

GARANTIE " ROBINETS " À VIE - Le " robinet ", défini comme toute pièce métallique coulée, forgée, emboutie ou formée du produit, à l'exclusion des composants électroniques ou mobiles ou les composants de réduction d'eau ou d'autres composants couverts dans le cadre des autres garanties Chicago Faucet, est garanti contre tout défaut de fabrication pendant la durée de vie du produit.

GARANTIE " CARTOUCHES " CINQ ANS - COMMERCIALE - La " cartouche ", définie comme la partie métallique de tout produit généralement désigné par les numéros de référence contenant 1-099, 1-100, 1-310, 377X, 217X et 274X, à l'exclusion de tous les composants en caoutchouc ou en plastique, est garantie contre tout défaut de fabrication pendant une période de cinq (5) ans à partir de la date de fabrication du produit. Toutes les cartouches fournies dans les produits de douche ou commande unique Chicago Faucet sont garanties contre les défauts de fabrication pendant une période de cinq (5) ans à partir de la date d'achat du produit.

GARANTIE " CARTOUCHES " À VIE - RÉSIDENIELLE - Pour les produits utilisés dans des applications résidentielles, la " cartouche ", décrite ci-dessus, est garantie pendant la durée de vie du robinet.

GARANTIE " FINITION " UN AN - COMMERCIALE - Pour les produits utilisés dans les applications commerciales, la finition des produits est garantie contre les défauts de fabrication pendant une période d'un an à partir de la date d'achat du produit. Les finitions en PVD installées dans des lieux publics ou commerciaux sont assorties d'une garantie d'un an à partir de la date d'installation.

GARANTIE " FINITION " UN AN - RÉSIDENIELLE - Les finitions en PVD installées dans des lieux publics ou commerciaux sont assorties d'une garantie d'un an à partir de la date d'installation.

GARANTIE " FINITION " CINQ ANS - RÉSIDENIELLE - Pour les produits utilisés dans les applications résidentielles, la finition des produits est garantie contre les défauts de fabrication pendant une période de cinq (5) ans à partir de la date d'achat du produit. Les finitions ForeverShine™ installées dans des applications résidentielles sont garanties contre la corrosion, le ternissement ou la décoloration pendant la durée de vie du produit.

GARANTIE " MÉCANIQUE " DES ROBINETS ÉLECTRONIQUES - Garantie de 5 ans à partir de la date d'installation.

GARANTIE " FINITION " DES ROBINETS ÉLECTRONIQUES - Garantie d'un an à partir de la date d'installation.

GARANTIE " ÉLECTRONIQUE ET SOLÉNOÏDES " DES ROBINETS ÉLECTRONIQUES - Garantie d'un an à partir de la date d'installation.

AUTRES GARANTIES - Tous les autres produits non couverts ci-dessus sont garantis contre les défauts de fabrication pendant une période d'un (1) an à partir de la date d'achat du produit.

**CHICAGO
FAUCETS** 

a Geberit company

2100 Clearwater Drive, Des Plaines, IL 60018-5999

www.chicagofaucets.com

Phone: (847) 803-5000 • Fax: (847) 298-3101

For Technical Assistance 800 / TEC-TRUE (800-832-8783)

■ GEBERIT**Geberit Manufacturing, Inc.**

1100 Boone Drive, Michigan City, IN 46360

www.us.geberit.com

Phone: 219 / 879-4466 • Fax: 219 / 872-8003

For Technical Assistance 800 / 225-7217