



# ASSEMBLY INSTRUCTION / INSTRUCTIONS POUR ASSEMBLAGE

## NEED HELP?

Call or Email us first

## BESOIN D'AIDE?

Écrivez-nous ou appelez nous d'abord

Our service team is ready to answer your questions...

1-800-265-1833 (English) / 1-800-567-2513 (French)

IN CANADA - [ressalescanada@canarmna.ca](mailto:ressalescanada@canarmna.ca) - IN USA - [ressalesusa@canarmna.ca](mailto:ressalesusa@canarmna.ca)

Monday – Friday  
8 AM - 5 PM E.S.T.

Notre équipe de service est prêt à répondre à vos questions...

1-800-265-1833 (Anglais) / 1-800-567-2513 (Français)

Au Canada - [ressalescanada@canarmna.ca](mailto:ressalescanada@canarmna.ca) - Aux États-Unis - [ressalesusa@canarmna.ca](mailto:ressalesusa@canarmna.ca)

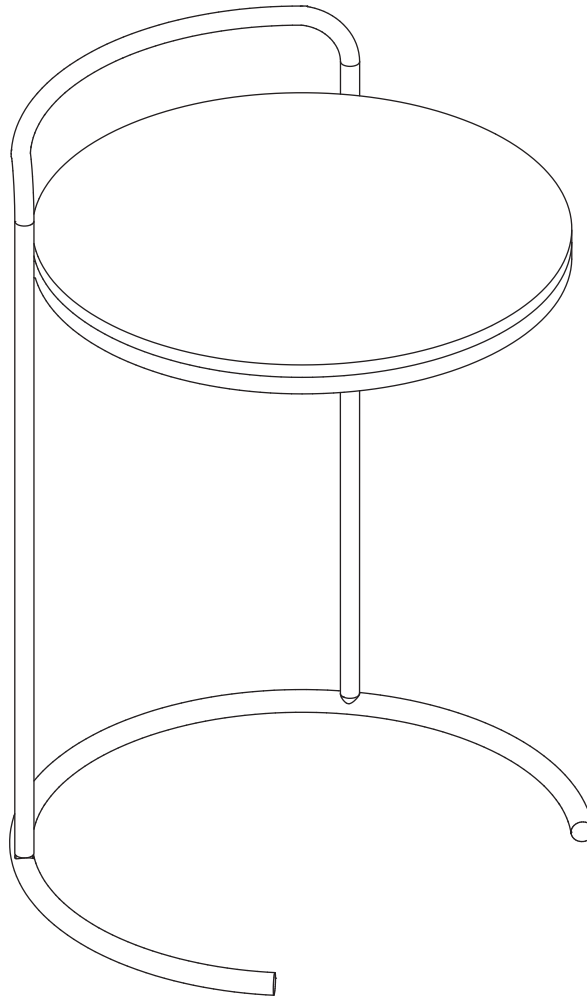
Lundi – Vendredi  
8 AM - 5 PM E.S.T.

## DAVIS

Model / Modèle# 203597-01



Maximum  
weight capacity /  
Capacité de  
charge maximale:  
**3KG**

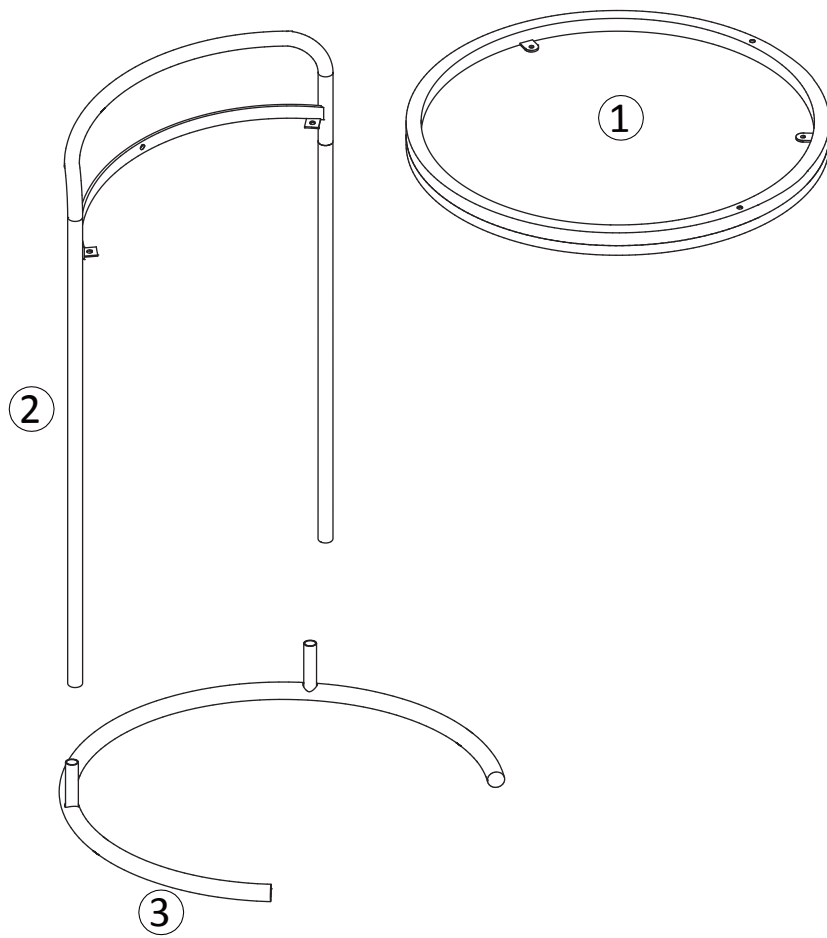


### Cleaning and care

For regular maintenance of your furniture, use a soft cloth with a mild cleaning solution. Never use abrasives or harsh chemicals to clean the furniture as it may harm the finish. Indoor use only, avoid direct sunlight.

### Nettoyage et entretien

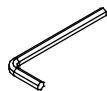
Pour l'entretien régulier de votre meuble, utilisez un chiffon doux avec une légère quantité de produit nettoyant. N'utilisez jamais d'abrasif ou de produits chimiques forts pour nettoyer le meuble puisque cela peut endommager le fini. Pour utilisation à l'intérieur seulement, évitez l'exposition directe au soleil.



**HARDWARE INCLUDED /  
QUINCAILLERIE INCLUSE**



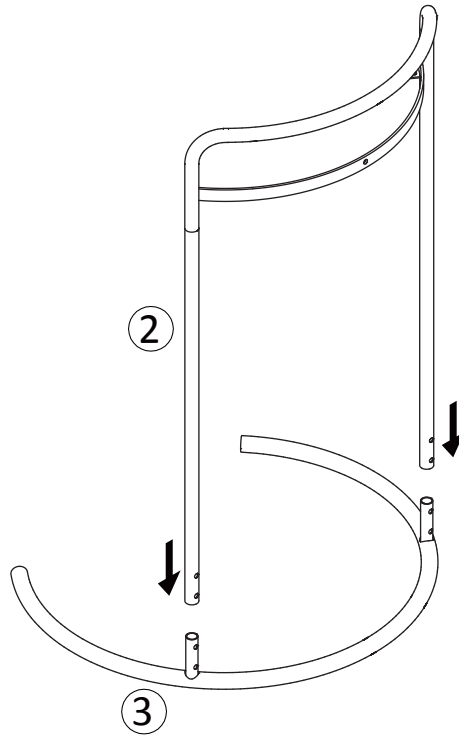
Ax7



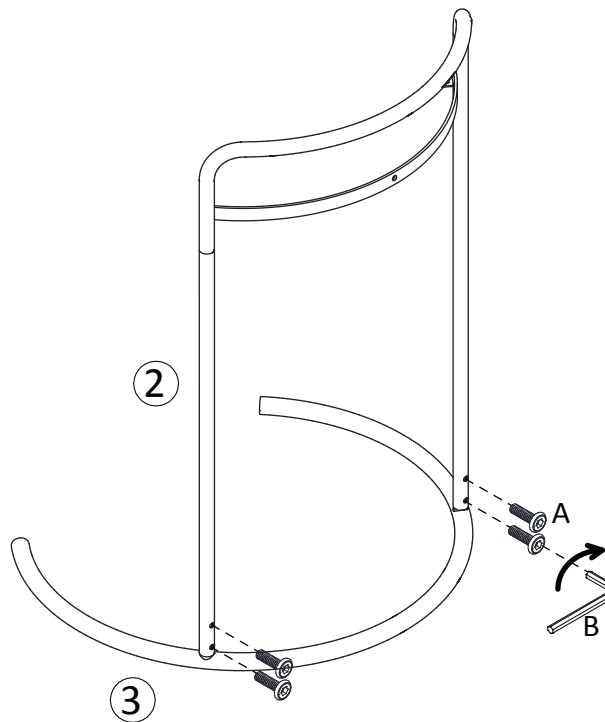
Bx1

**Step 1**  
**Étape 1**

⚠ Do not tighten ANY bolts until entire unit is set up!  
⚠ Ne resserrez AUCUN boulons tant que l'unité n'est pas complètement assemblée.



**Step 2**  
**Étape 2**

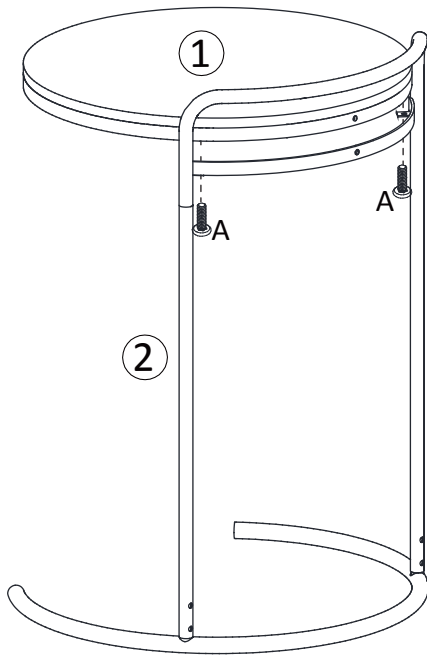


4xA

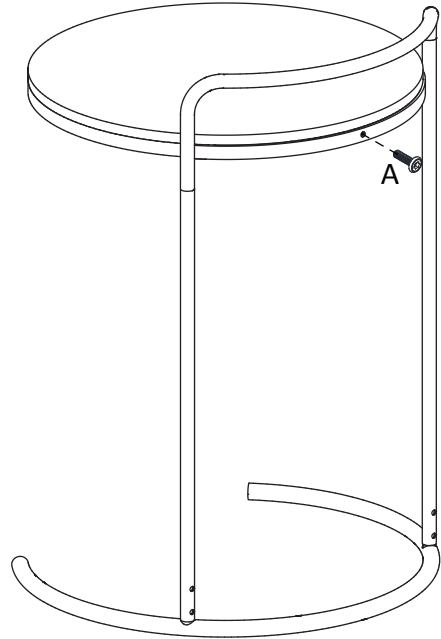



## Step 3 Étape 3

Step/Étape 3-1



Step/Étape 3-2



 Gently Tighten All Bolts.  
Resserrez doucement TOUS les boulons.

3xA



### Warranty

This product carries a one (1) year warranty against defects in workmanship and materials. We agree to replace a defective product free of charge within the stated warranty period, when returned by the original purchaser with proof of purchase. This product is not guaranteed against wear or breakage due to misuse and/or abuse.

### GARANTIE

Cet article comprend une garantie d'un (1) an contre les défauts de fabrication et de matériaux. Nous consentons à remplacer l'article défectueux sans frais au cours de la période de garantie convenue lorsque l'article, accompagné de la preuve d'achat, est retourné par l'acquéreur initial. Exclusion : usure ou bris causés par un usage abusif ou inapproprié.