



ASSEMBLY INSTRUCTION / INSTRUCTIONS POUR ASSEMBLAGE

NEED HELP?

Call or Email us first

BESOIN D'AIDE?

Écrivez-nous ou appelez nous d'abord

Our service team is ready to answer your questions...

1-800-265-1833 (English) / 1-800-567-2513 (French)

IN CANADA - ressaiescanada@canarmna.ca - IN USA - ressaiesusa@canarmna.ca

Monday – Friday
8 AM - 5 PM E.S.T.

Notre équipe de service est prêt à répondre à vos questions...

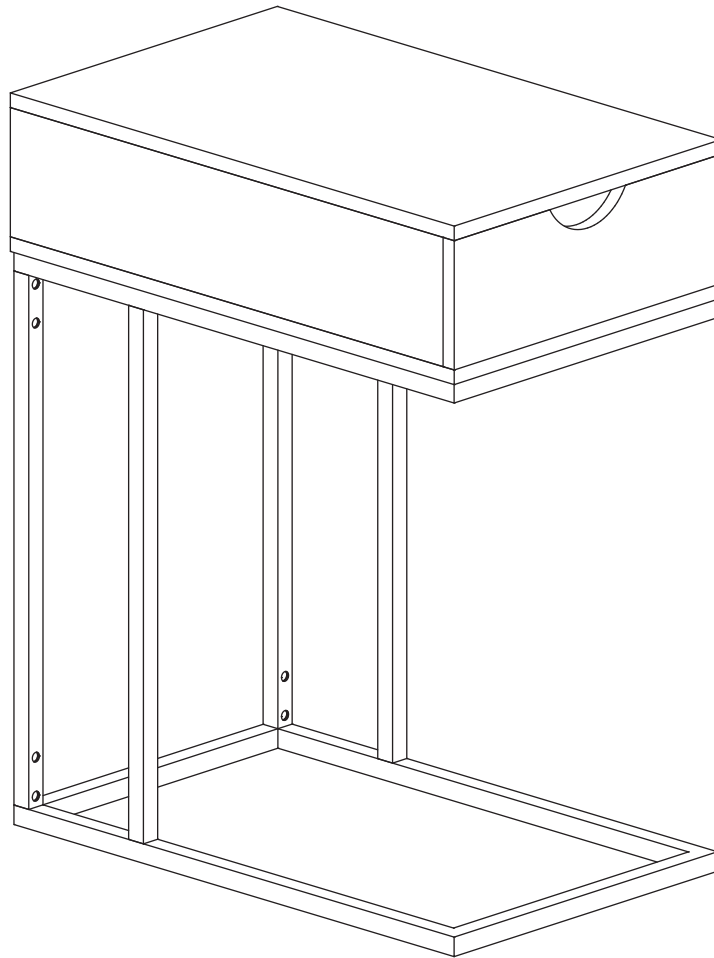
1-800-265-1833 (Anglais) / 1-800-567-2513 (Français)

Au Canada - ressaiescanada@canarmna.ca - Aux États-Unis - ressaiesusa@canarmna.ca

Lundi – Vendredi
8 AM - 5 PM E.S.T.

REED

Model / Modèle# 203576-02



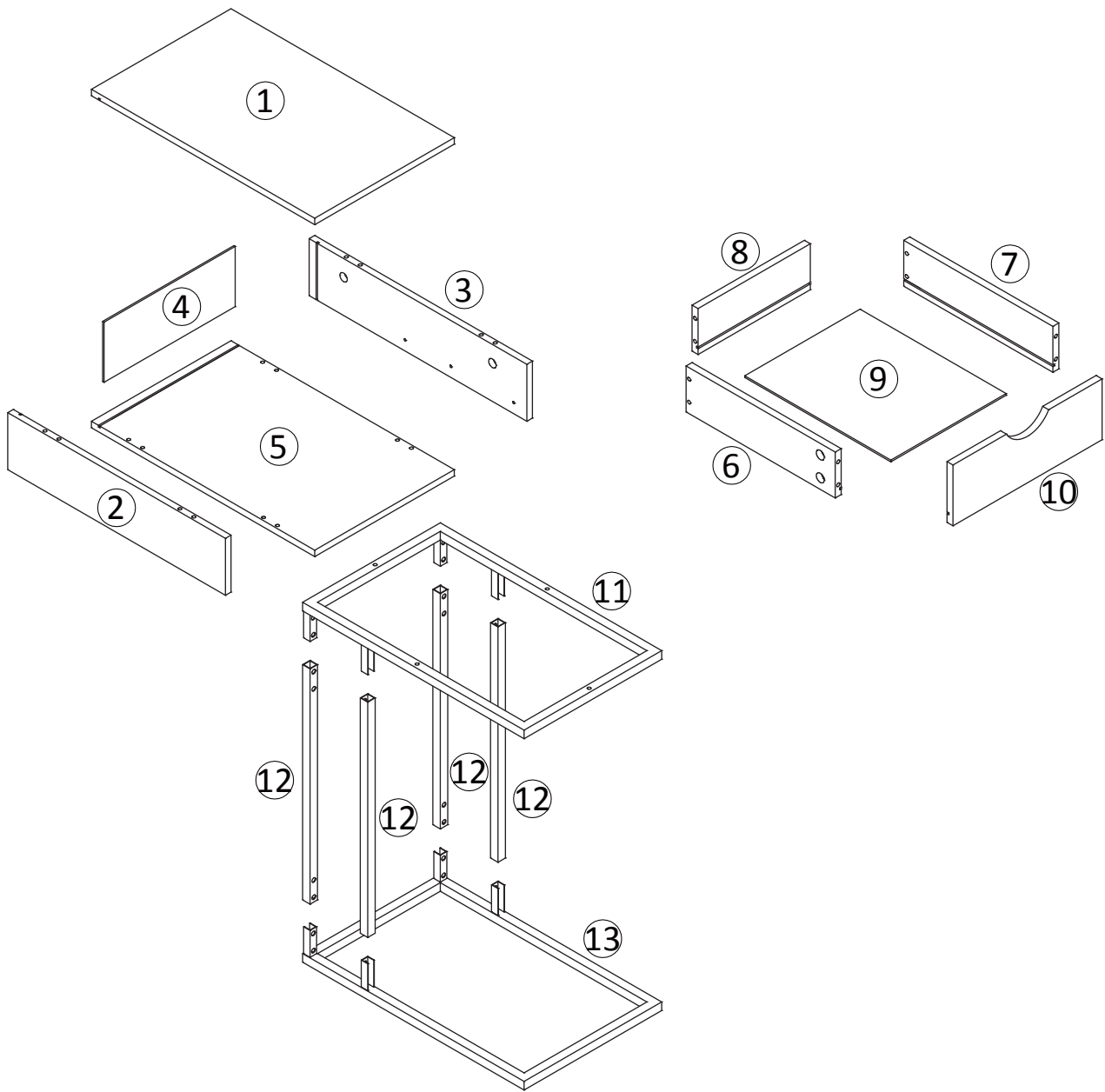
Maximum
weight capacity /
Capacité de
charge maximale:
4KG

Cleaning and care

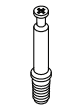
For regular maintenance of your furniture, use a soft cloth with a mild cleaning solution. Never use abrasives or harsh chemicals to clean the furniture as it may harm the finish. Indoor use only, avoid direct sunlight.

Nettoyage et entretien

Pour l'entretien régulier de votre meuble, utilisez un chiffon doux avec une légère quantité de produit nettoyant. N'utilisez jamais d'abrasif ou de produits chimiques forts pour nettoyer le meuble puisque cela peut endommager le fini. Pour utilisation à l'intérieur seulement, évitez l'exposition directe au soleil.



HARDWARE INCLUDED / QUINCAILLERIE INCLUSE



Ax8



Bx8



Cx8



Dx10



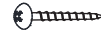
Ex8



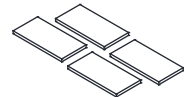
Fx16



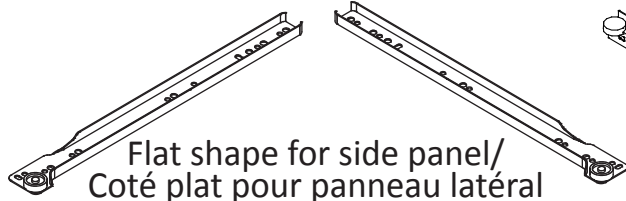
Gx1



Hx4

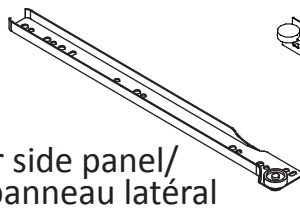


Ix4

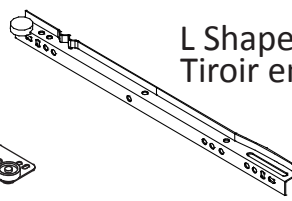


Flat shape for side panel/
Côté plat pour panneau latéral

(Left/Gauche)
Slider/Glissière
x1

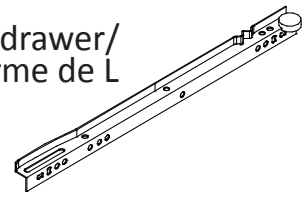


(Right/Droite)
Slider/Glissière
x1



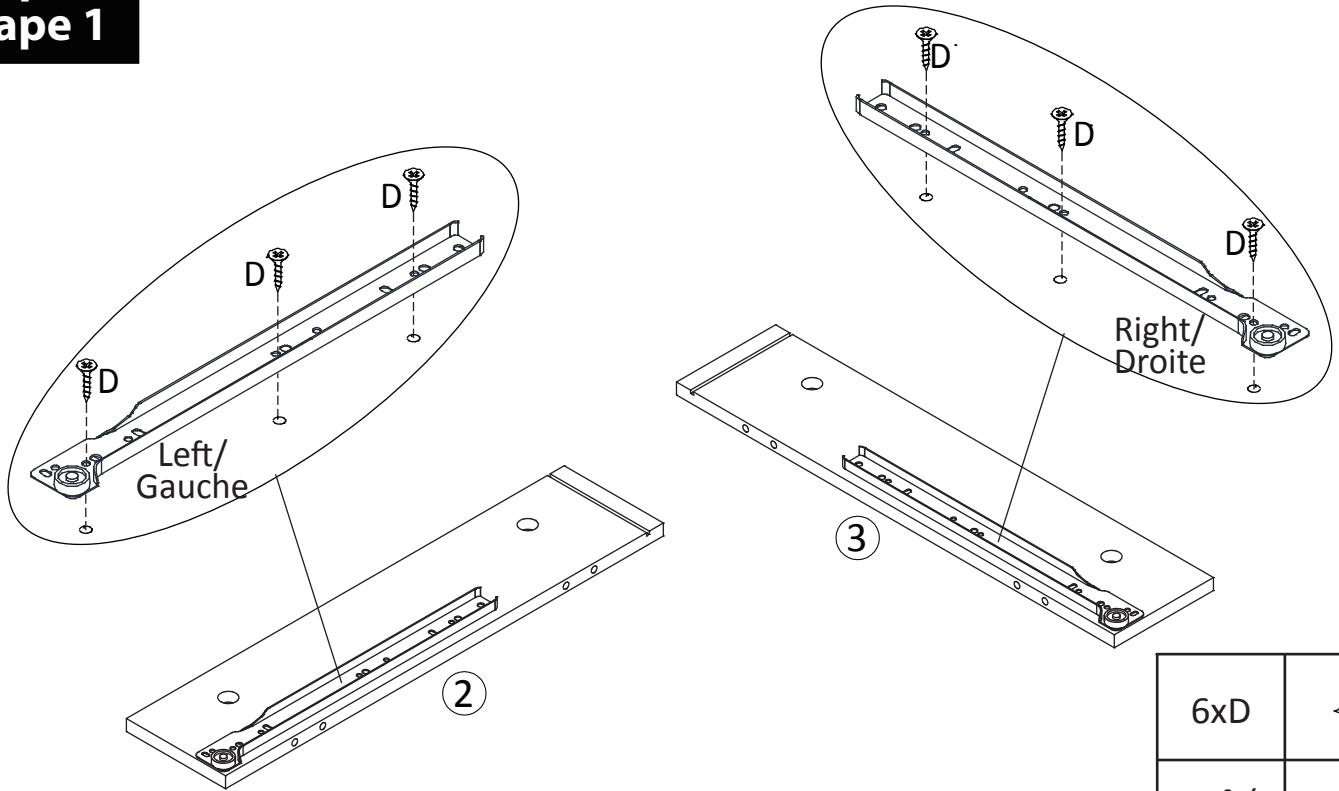
L Shape for drawer/
Tiroir en forme de L




(Left/Gauche)
Slider/Glissière
x1



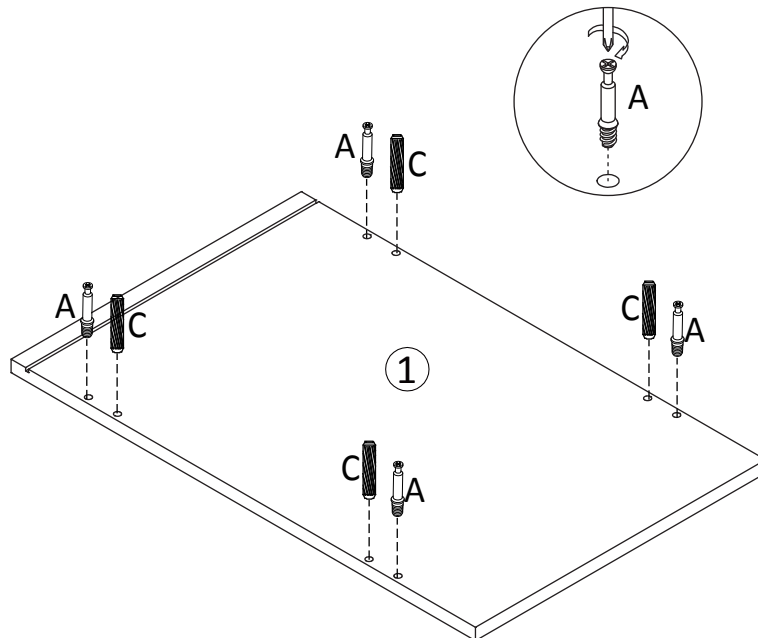
(Right/Droite)
Slider/Glissière
x1

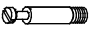

Step 1 Étape 1



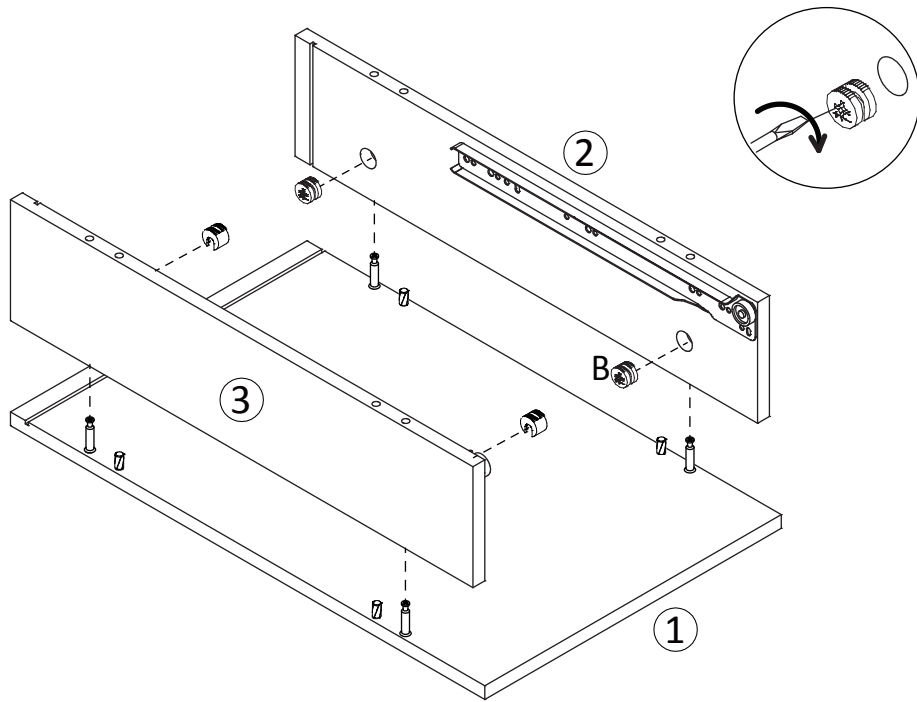
6xD	
Left/ Gauche	
Right/ Droite	

Step 2 Étape 2



4xA	
4xC	

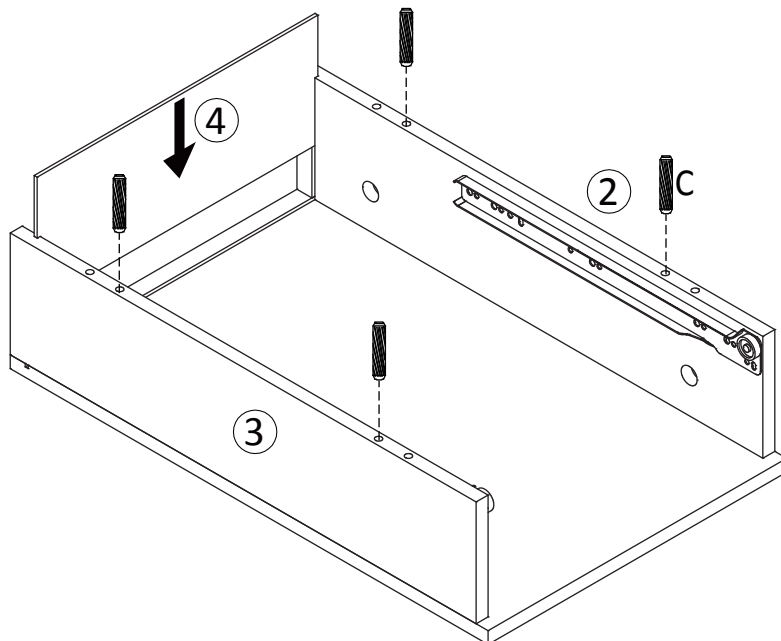
Step 3
Étape 3



4xB



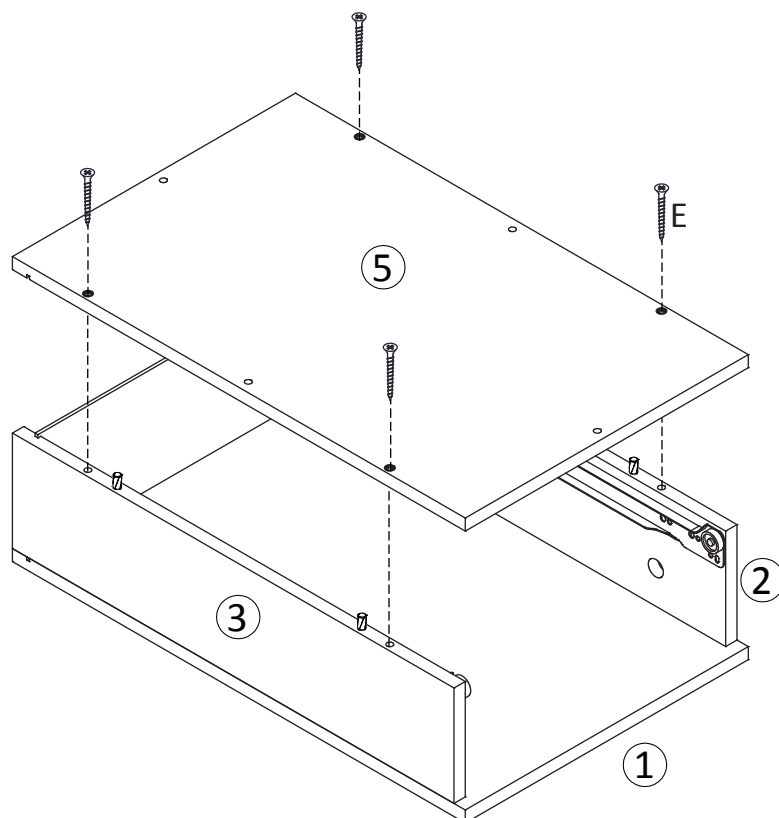
Step 4
Étape 4



4xC



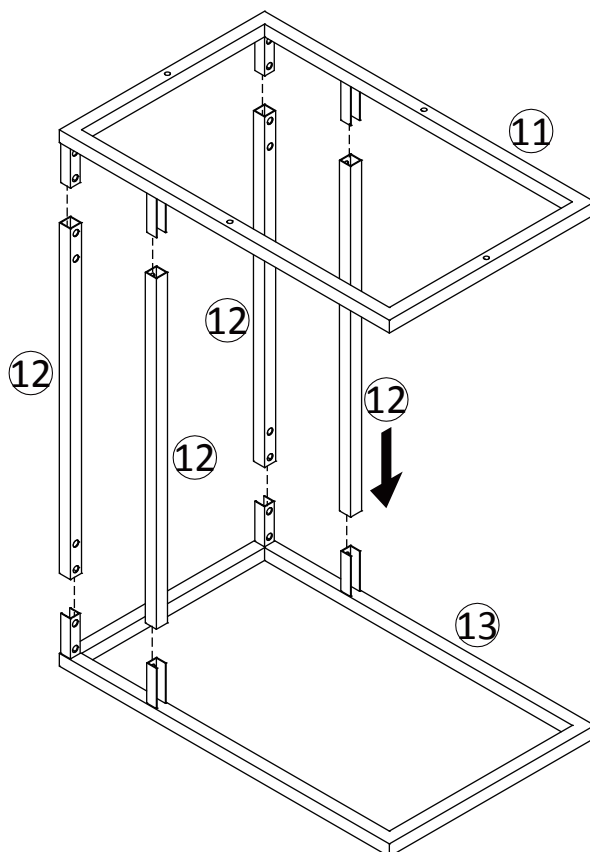
Step 5 Étape 5



4xE

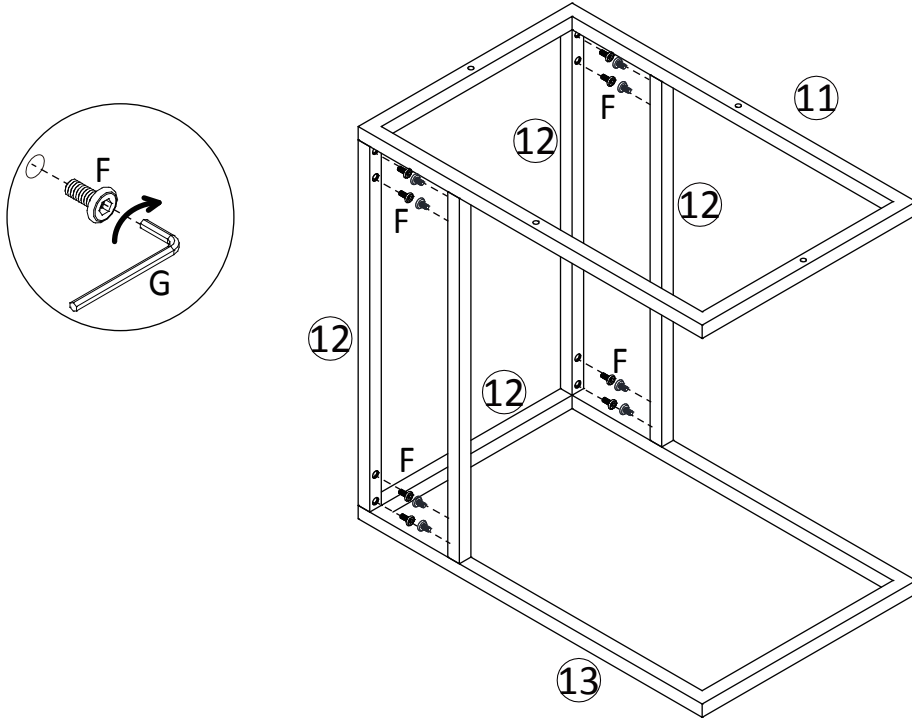


Step 6 Étape 6



Step 7
Étape 7

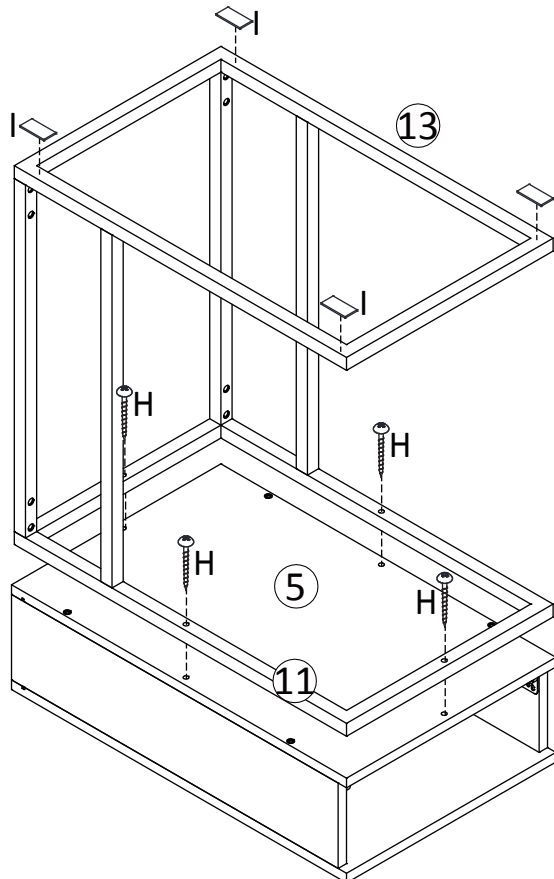
⚠ Do not tighten ANY bolts until entire unit is set up!
⚠ Ne resserrez AUCUN boulons tant que l'unité n'est pas complètement assemblée.

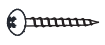
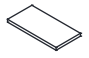


16xF	
------	---------------------------------------------------------------------------------------

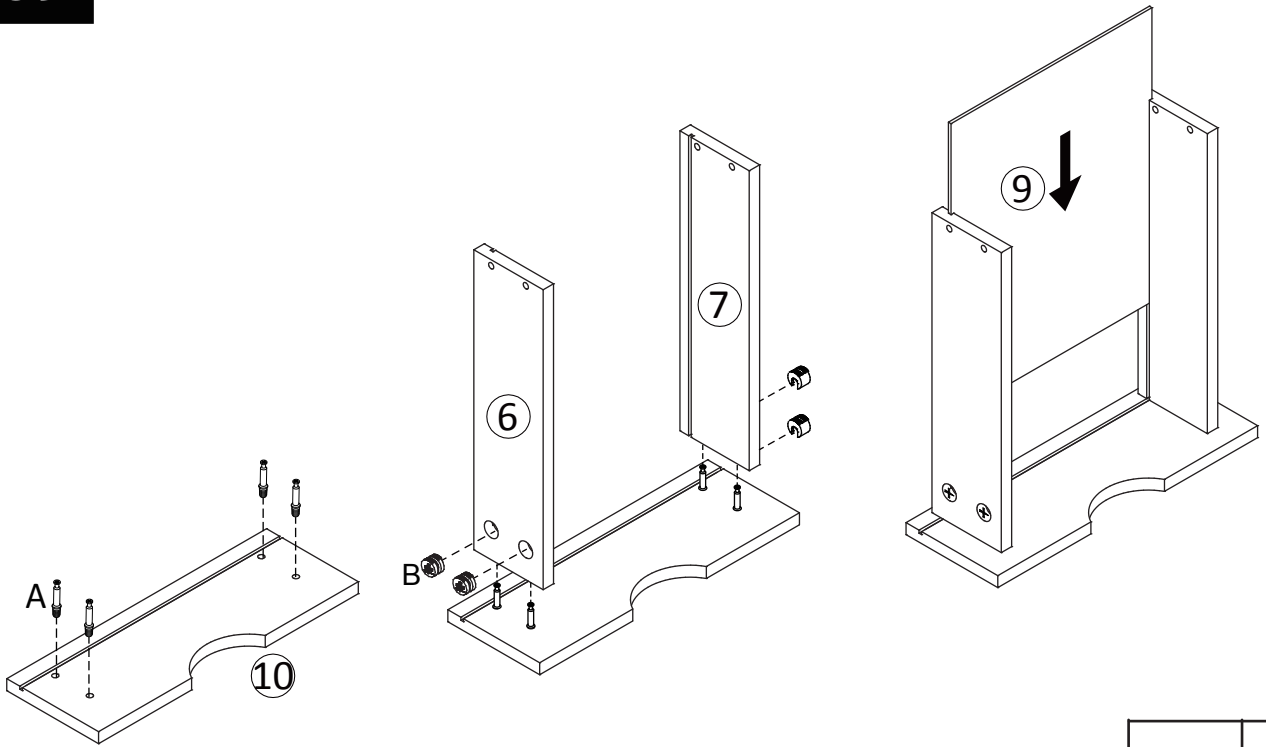
Step 8
Étape 8

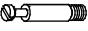

⚠ Gently Tighten All Bolts.
⚠ Resserrez doucement TOUS les boulons.



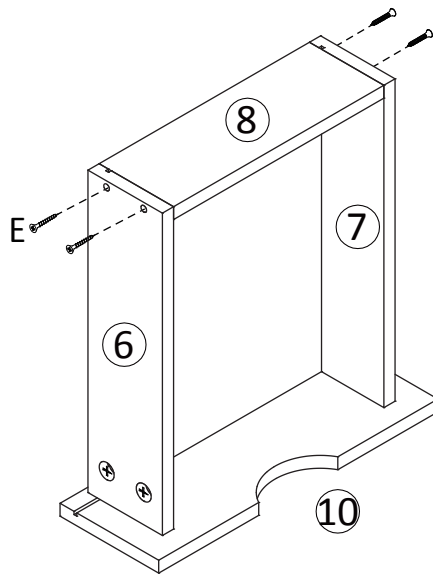
4xH	
4xI	


Step 9 Étape 9



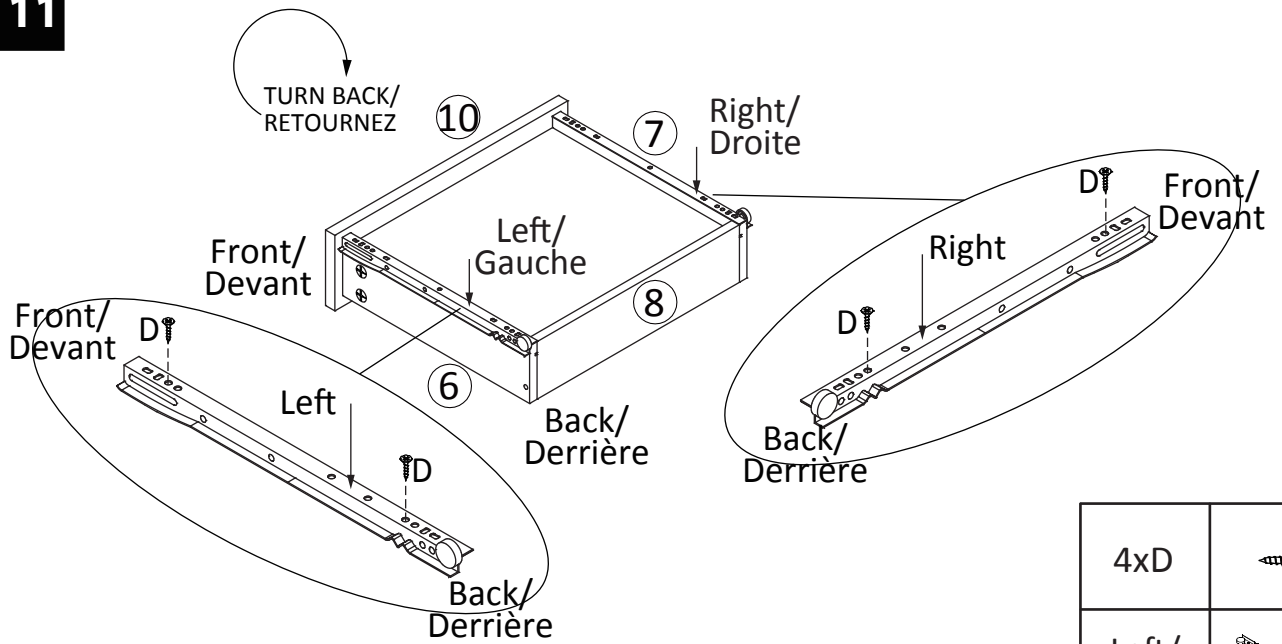
4xA	
4xB	


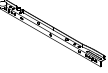
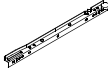
Step 10 Étape 10



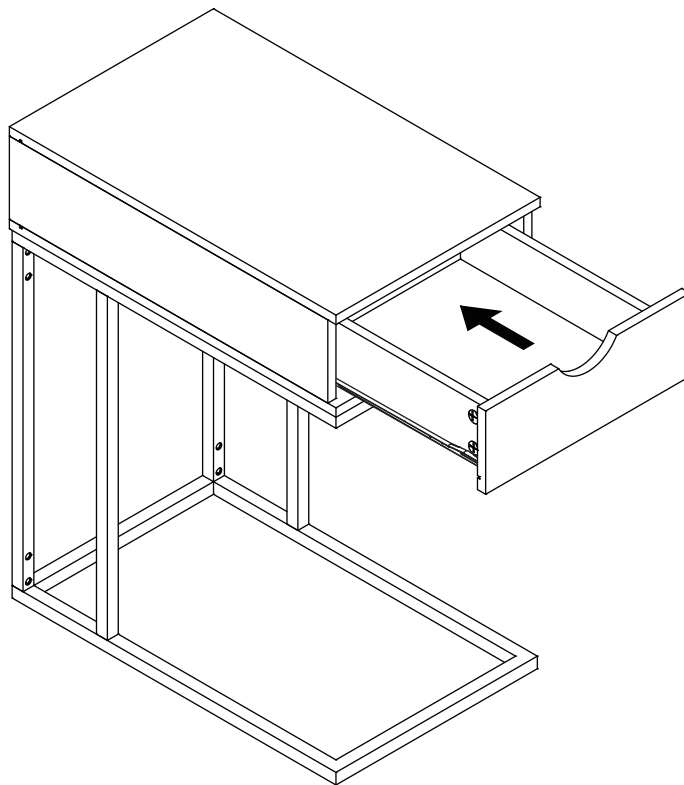
4xE	
-----	---------------------------------------------------------------------------------------

Step 11 Étape 11



4xD	
Left/ Gauche	
Right/ Droite	

Step 12 Étape 12



Warranty

This product carries a one (1) year warranty against defects in workmanship and materials. We agree to replace a defective product free of charge within the stated warranty period, when returned by the original purchaser with proof of purchase. This product is not guaranteed against wear or breakage due to misuse and/or abuse.

GARANTIE

Cet article comprend une garantie d'un (1) an contre les défauts de fabrication et de matériaux. Nous consentons à remplacer l'article défectueux sans frais au cours de la période de garantie convenue lorsque l'article, accompagné de la preuve d'achat, est retourné par l'acquéreur initial. Exclusion : usure ou bris causés par un usage abusif ou inapproprié.