

NEED HELP?
Call or Email us first

Our service team is ready to answer your questions...
1-800-265-1833 (English) / 1-800-567-2513 (French)
IN CANADA - ressalescanada@canarmna.ca - IN USA - ressalesusa@canarmna.ca

Monday – Friday
8 AM - 5 PM EST.



INSTRUCTIONS PERTAINING TO RISK OF FIRE OR INJURY TO PERSONS
READ ALL INSTRUCTIONS

**IMPORTANT SAFETY
INSTRUCTIONS**
SAVE THESE INSTRUCTIONS

TOOLS AND MATERIALS REQUIRED:



Phillips
Screwdriver



Wire Cutters



Pliers



Wrench

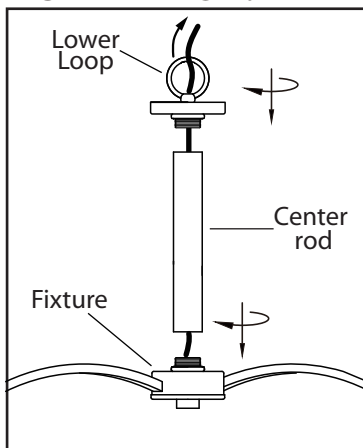
Wiring supplies
as required by
local electrical
code

SAFETY PRECAUTIONS:

1. TURN OFF ELECTRICAL POWER BEFORE STARTING INSTALLATION OF LIGHT FIXTURE.
2. THIS PRODUCT MUST BE INSTALLED IN ACCORDANCE WITH THE APPLICABLE INSTALLATION CODE BY A PERSON FAMILIAR WITH THE CONSTRUCTION AND OPERATION OF THE PRODUCT AND THE HAZARDS INVOLVED.
3. CONNECT THE GROUND WIRES (BARE COPPER OR GREEN) FROM YOUR FIXTURE TO THE GROUND WIRE (BARE COPPER OR GREEN) OR GROUND SCREW IN THE ELECTRICAL BOX.
4. TO CLEAN THE FIXTURE, TURN OFF THE POWER, WAIT FOR IT TO COOL, AND WIPE THE FIXTURE WITH A CLEAN, SOFT CLOTH.

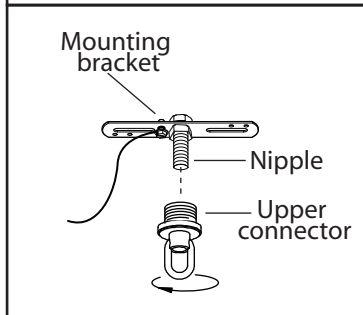
NOTE: Product may not look exactly as shown in figures.

INSTALLATION:

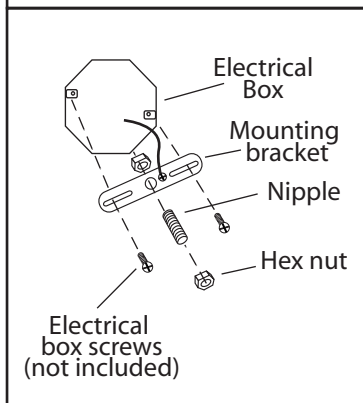


1. Screw the centre rod to the fixture.

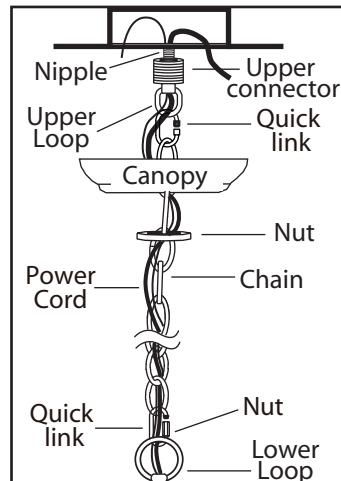
2. Screw the lower loop assembly to the rod. Ensure it is fully tightened against the rod.



3. Determine the height that you would like to hang your fixture. Trim the cord and chain. Allow 10" of extra wiring for the electrical box connections.



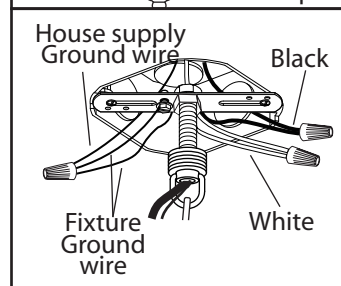
4. Loosen the upper connector from nipple. Attach the mounting bracket to the electrical box using electrical box screws (not included). Attach the nipple to the mounting bracket and adjust until it will clear the canopy when assembled (Place the canopy over the nipple and tighten the upper connector onto the nipple until snug. The upper connector should hold the canopy snug to the ceiling). Lock the nipple in the correct position using the hex nut.



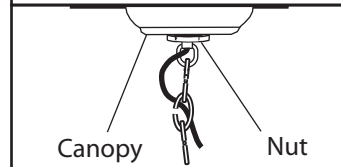
5. Connect the chain to the lower loop and the upper loop on the upper connector using the two quick link.

Seal the opening on the quick link by screwing the nut.

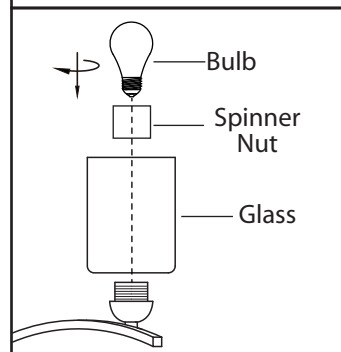
6. Loosen the nut on the upper connector and slide it down the chain towards the lower loop. Slide the canopy down the chain towards the lower loop. Feed the wire through nut, canopy, the upper connector and onto the nipple. Tighten the upper connector onto the nipple.



7. Connect the ground wires (bare copper or green) from your fixture to the ground wire (bare copper or green) or ground screw in the electrical box. Connect the black wire (or wire marked "SPT-1") from the fixture to the black wire in the electrical box and connect the white wire (or the wire with ribbed side) from the fixture to the white wire in the electrical box.



8. Once connections of wires are completed, carefully tuck wires and wire nuts into the electrical box making sure no bare wire (on the black and white) is visible at the wire nuts.



9. Slide the canopy up the chain and over the upper connector. Slide the nut up the chain and thread onto the upper connector.

10. Remove spinner nut from socket. Position glass on lamp and secure with spinner nut.

11. Install specified bulb type and wattage (not included).

BESOIN D'AIDE?

Écrivez-nous ou appelez nous d'abord

Notre équipe de service est prêt à répondre à vos questions...

1-800-265-1833 (Anglais) / 1-800-567-2513 (Français)

Au Canada - ressaiescanada@canarmna.ca - Aux États-Unis - ressaiesusa@canarmna.ca

Lundi - Vendredi
8 AM - 5 PM EST.



INSTRUCTIONS CONCERNANT LE RISQUE
D'INCENDIES OU LES DOMMAGES CORPORELS
LISEZ TOUTES LES INSTRUCTIONS

INSTRUCTIONS DE SÛRETÉ IMPORTANTES GARDEZ CES INSTRUCTIONS

OUTILS ET MATERIAUX REQUIS:



Tournevis
Phillips



Coupeur De Fils



Pinces



Clef

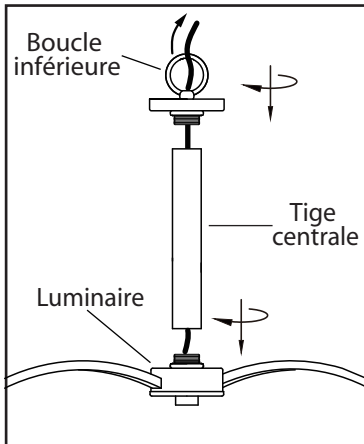
Fournitures
électriques telles
que prescrites
par les normes
locales

MISE EN GARDE:

1. FERMEZ LE COURANT AU DISJONCTEUR AVANT DE DEBUTER L'INSTALLATION DE LA FIXTURE.
2. CE PRODUIT DOIT ÊTRE INSTALLÉ SELON LE CODE D'INSTALLATION PERTINENT, PAR UNE PERSONNE QUI CONNAIT BIEN LE PRODUIT ET SON FONCTIONNEMENT AINSI QUE LES RISQUES INHÉRENTS.
3. BRANCHEZ LES FILS DE LA MISE A TERRE (CUIVRE NU OU VERT) DE VOTRE MONTAGE AU FIL DE LA MISE A TERRE (CUIVRE NU OU VERT) OU VIS DE LA MISE A TERRE DANS LA BOITE ELECTRIQUE.
4. POUR NETTOYER LE LUMINAIRE, ÉTEIGNEZ-LE, ATTENDEZ QU'IL SOIT FROID, PUIS NETTOYEZ-LE AVEC LINGE PROPRE ET DOUX.

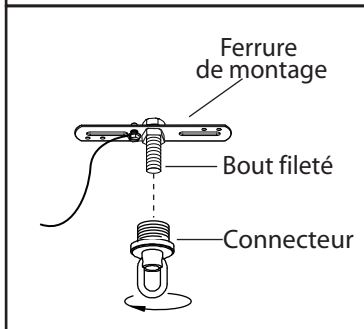
N.B.: Le produit peut différer de l'illustration ci-dessous.

INSTALLATION:

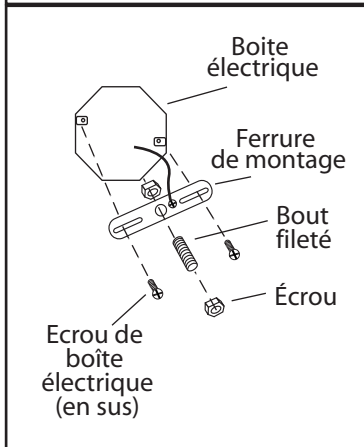


1. Vissez la tige du centre à la fixture.

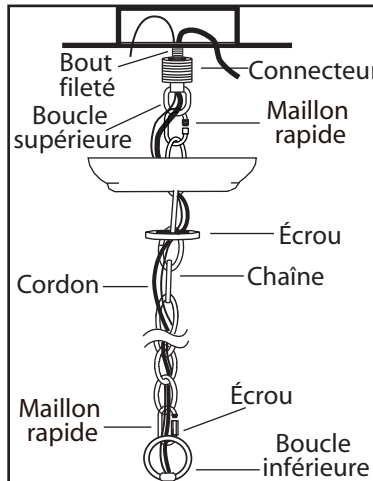
2. Vissez la boucle inférieure à la tige. Assurez-vous qu'elle soit bien serrée.



3. Déterminez la longueur à laquelle vous désirez suspendre votre luminaire. Coupez le cordon et la chaîne. Allouez environ 10" de filage supplémentaire pour les connexions à la boîte électrique.



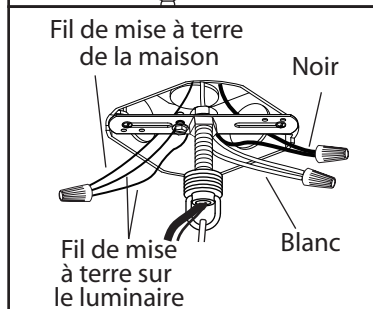
4. Dévissez le connecteur du haut du bout fileté. Attachez le support dans la boîte de sortie en utilisant les vis de la boîte électrique (en sus). Posez le bout fileté à la ferrure de montage et ajustez jusqu'à ce qu'il dépasse la plaque de montage lorsqu'il est assemblé. (Posez la plaque sur le bout fileté et vissez le connecteur supérieur sur le bout jusqu'à ce qu'il soit serré. Le connecteur supérieur devrait tenir la plaque contre le plafond). Barrez le bout fileté à la bonne position en utilisant les écrous laitonnés.



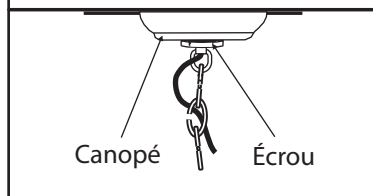
5. Connectez la chaîne à la boucle inférieure et à la boucle supérieure du connecteur supérieur à l'aide des deux maillons rapides.

Scellez l'ouverture du maillon rapide en vissant l'écrou.

6. Desserrez l'écrou du connecteur supérieur et faites-le glisser le long de la chaîne vers la boucle inférieure. Faites glisser le canopé le long de la chaîne vers la boucle inférieure. Faites passer le fil à travers l'écrou, le canopé, le connecteur supérieur et sur le bout fileté. Serrez le connecteur supérieur sur le bout fileté.

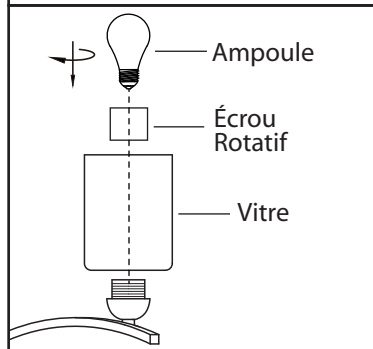


7. Brancher les fils de la mise à terre (cuivre nu ou vert) de votre luminaire au fil de la mise à terre (cuivre nu ou vert) ou vis de la mise à terre dans la boîte électrique. Poser le fil noir (ou fil marqué "SPT-1") de la fixture au fil noir dans la boîte électrique et poser le fil blanc (ou le fil rainuré) de la fixture au fil blanc dans la boîte.



8. Une fois les connexions terminées, poussez soigneusement les fils et les marrettes dans la boîte électrique en vous assurant qu'aucun fil dénudé (sur les fils noirs et blancs) est visible des marrettes.

9. Glissez la cloche le long de la chaîne et par dessus le connecteur supérieur. Glissez l'écrou le long de la chaîne sur le connecteur supérieur.



10. Retirez l'écrou fileté de la douille. Posez le globe sur la lampe et serrez en place à l'aide de l'écrou fileté.

11. Posez l'ampoule de type et de wattage requis (en sus).