

# LED OUTDOOR LIGHTING

LOL392  
03/19

**QUESTIONS OR CONCERNS CONTACT AT:**  
1-800-265-1833 (English) / 1-800-567-2513 (French)  
Monday through Friday 8:00 AM to 5:00 PM E.S.T.



INSTRUCTIONS PERTAINING TO RISK OF FIRE OR INJURY TO PERSONS  
READ ALL INSTRUCTIONS

## IMPORTANT SAFETY INSTRUCTIONS

### SAVE THESE INSTRUCTIONS

### TOOLS AND MATERIALS REQUIRED:



Phillips Screwdriver



Wire Cutters



Pliers



Wrench

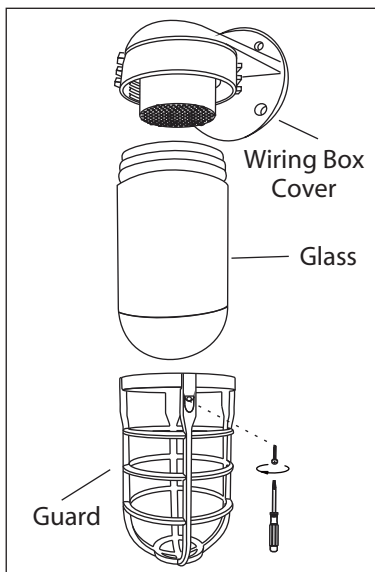
Wiring supplies as required by local electrical code

### SAFETY PRECAUTIONS:

1. **TURN OFF ELECTRICAL POWER BEFORE STARTING INSTALLATION OF LIGHT FIXTURE.**
2. **THIS PRODUCT MUST BE INSTALLED IN ACCORDANCE WITH THE APPLICABLE INSTALLATION CODE BY A PERSON FAMILIAR WITH THE CONSTRUCTION AND OPERATION OF THE PRODUCT AND THE HAZARDS INVOLVED.**
3. **CONNECT THE GROUND WIRE (BARE COPPER OR GREEN) FROM SUPPLY LEAD WIRE TO THE GROUND SCREW IN THE WIRING BOX.**
4. **NOT FOR USE IN LUMINAIRES CONTROLLED BY A DIMMER.**
5. **TO CLEAN THE FIXTURE, TURN OFF THE POWER, WAIT FOR IT TO COOL, AND WIPE THE FIXTURE WITH A CLEAN, SOFT CLOTH.**
6. **MOUNT FIXTURE TO SURFACE AT LEAST 4 FEET (1.2 m) ABOVE THE GROUND. FIXTURE MUST BE USED WITH GLASS GLOBE.**

**NOTE: Product may not look exactly as shown in figures.**

### INSTALLATION:



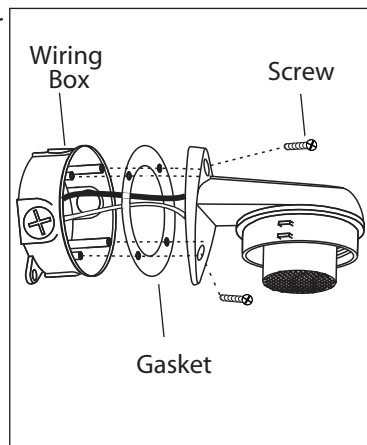
- 1.** Unscrew the glass cylinder and guard. Unscrew the wiring box cover.

Attach the wiring box to the mounting surface. Select the screw hole to remove the big screw on wiring box.

Attach conduit to the hole that the big screw is removed and pull the supply lead wires to wiring box.

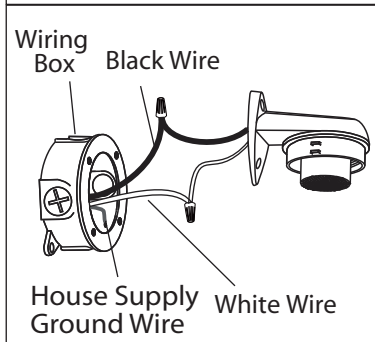
**Seal around the conduit according to NEC / CEC procedures.**

**Make sure to close the open hole tightly by using the big screw removed.**



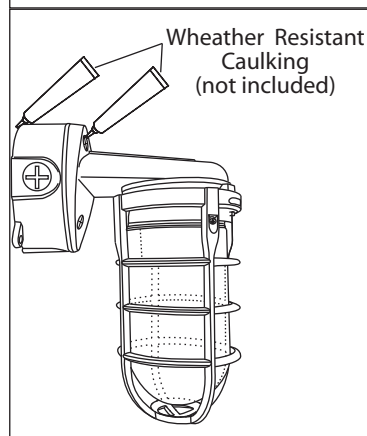
- 3.** Attach the gasket and the fixture to the wiring box using screws provided.

- 4.** Reverse the process of step 1 to install the glass cylinder and guard.



- 2.** Connect the ground wire (bare copper or green) from supply lead wire to the ground screw in the wiring box. Connect black wire from fixture to black supply wire and connect the white wire from fixture to white supply wire.

**NOTE: Ensure the gasket is properly installed while tightening the fixture.**



- 5.** After installation, apply a small amount of weather resistant caulking around the side perimeter and the 4 holes as shown.



dimmmable

This LED light is suitable to be dimmed by  
LEVITON# 742-6672-HLW, 722-6674-PDW MAX 150 W, Lutron # SCL-153PH-WH MAX 150 W.  
The MAX rated wattage of this model is 13 W

# ÉCLAIRAGE EXTÉRIEUR AU DEL

LOL392  
03/19

QUESTIONS OU INFORMATION COMMUNIQUE AVEC AU:

1-800-265-1833 (Anglais) / 1-800-567-2513 (Français)  
Du lundi au vendredi entre 8:00H et 17:00H H.N.E.



INSTRUCTIONS CONCERNANT LE RISQUE  
D'INCENDIES OU LES DOMMAGES CORPORELS  
LISEZ TOUTES LES INSTRUCTIONS

## INSTRUCTIONS DE SÛRETÉ IMPORTANTES GARDEZ CES INSTRUCTIONS

### OUTILS ET MATERIAUX REQUIS:



Tournevis A  
Phillips



Coupeur De Fils



Pincés



Clef

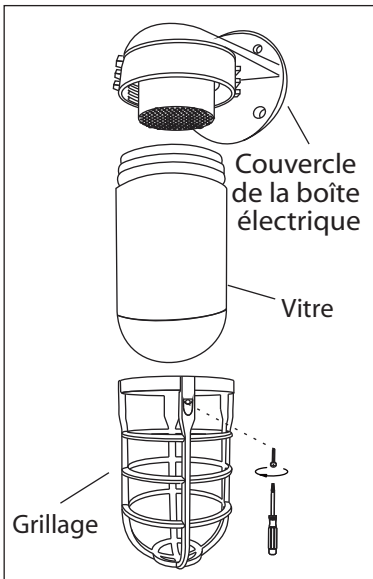
Fournitures  
électriques telles  
que prescrites  
par les normes  
locales

### MISE EN GARDE:

1. FERMEZ LE COURANT AU DISJONCTEUR AVANT DE DEBUTER L'INSTALLATION DE LA FIXTURE.
2. CE PRODUIT DOIT ÊTRE INSTALLÉ SELON LE CODE D'INSTALLATION PERTINENT, PAR UNE PERSONNE QUI CONNAIT BIEN LE PRODUIT ET SON FONCTIONNEMENT AINSI QUE LES RISQUES INHÉRENTS.
3. POSEZ LE FIL DE LA MISE À TERRE (FIL DÉNUDÉ EN CUIVRE OU VERT) DU FIL D'ALIMENTATION À LA VIS DE MISE À TERRE DANS LA BOÎTE ÉLECTRIQUE.
4. NE PAS INSTALLER DANS UN LUMINAIRE COMMANDE PAR UN GRADATEUR.
5. POUR NETTOYER LE LUMINAIRE, ÉTEIGNEZ-LE, ATTENDEZ QU'IL SOIT FROID, PUIS NETTOYEZ-LE AVEC LINGE PROPRE ET DOUX.
6. POSER LE LUMINAIRE À LA SURFACE À UNE HAUTEUR D'AU MOINS 4 PIEDS (1.2 M) DU SOL. LE LUMINAIRE DOIT ÊTRE UTILISÉ AVEC LE GLOBE EN VERRE.

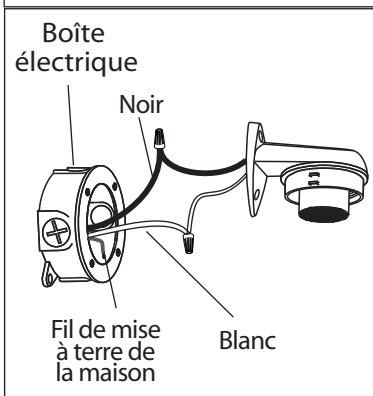
N.B.: Peut différer de illustration.

### INSTALLATION:



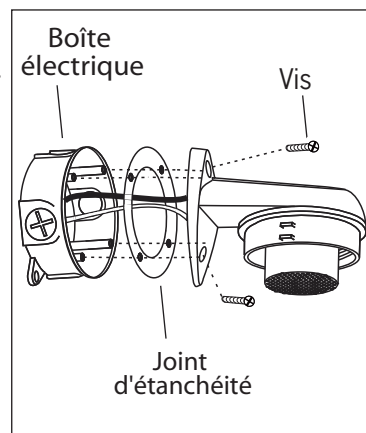
1. Dévisser le cylindre en verre et le grillage. Dévissez le couvercle de la boîte électrique. Poser la boîte électrique à la surface d'installation. Choisir le trou de la vis pour retirer la grande vis de la boîte électrique. Poser le conduit au trou sur lequel la grande vis fut retirée et faufilez-y les fils de la boîte électrique.

**Sceller tout autour du joint d'étanchéité selon les normes du NEC / CEC.**  
**S'assurer de refermer le trou complètement en y posant la grande vis retirée précédemment.**



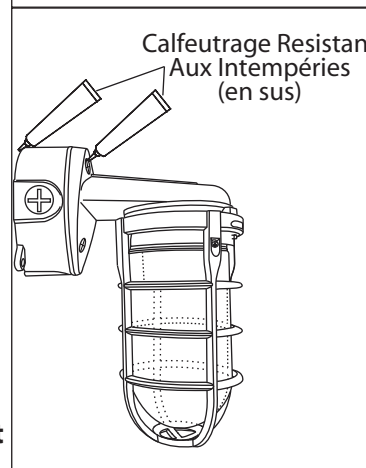
2. Posez le fil de la mise à terre (fil dénudé en cuivre ou vert) du fil d'alimentation à la vis de mise à terre dans la boîte électrique. Poser le fil noir du luminaire au fil d'alimentation noir et poser le fil blanc au fil blanc.

**N.B.: Assurez-vous que le joint d'étanchéité est installé correctement tout en fixant le luminaire.**



3. Poser le joint d'étanchéité et le luminaire à la boîte électrique à l'aide des vis incluses.

4. Inverser le processus de l'étape 1 pour installer le cylindre et le grillage.



5. Après l'installation, poser une petite quantité de scellant résistant aux intempéries tout autour du périmètre et des 4 trous tel qu'illustré.



variable

Cette luminaire DEL est compatible avec les variateurs d'intensité suivant :  
LEVITON# 742-6672-HLW , 722-6674-PDW MAX 150 W, Lutron # SCL-153PH-WH MAX 150 W.  
Le maximum de wattage permis avec ce modèle est de 13 W