

LED OUTDOOR LIGHTING

LBL167A14WACBK
01/19

QUESTIONS OR CONCERNS CONTACT AT:
1-800-265-1833 (English) / 1-800-567-2513 (French)
Monday through Friday 8:00 AM to 5:00 PM E.S.T.



INSTRUCTIONS PERTAINING TO RISK OF FIRE OR INJURY TO PERSONS
READ ALL INSTRUCTIONS

IMPORTANT SAFETY INSTRUCTIONS

SAVE THESE INSTRUCTIONS

TOOLS AND MATERIALS REQUIRED:



Pliers



Wire Cutters



Blade
Screwdriver



Phillips
Screwdriver

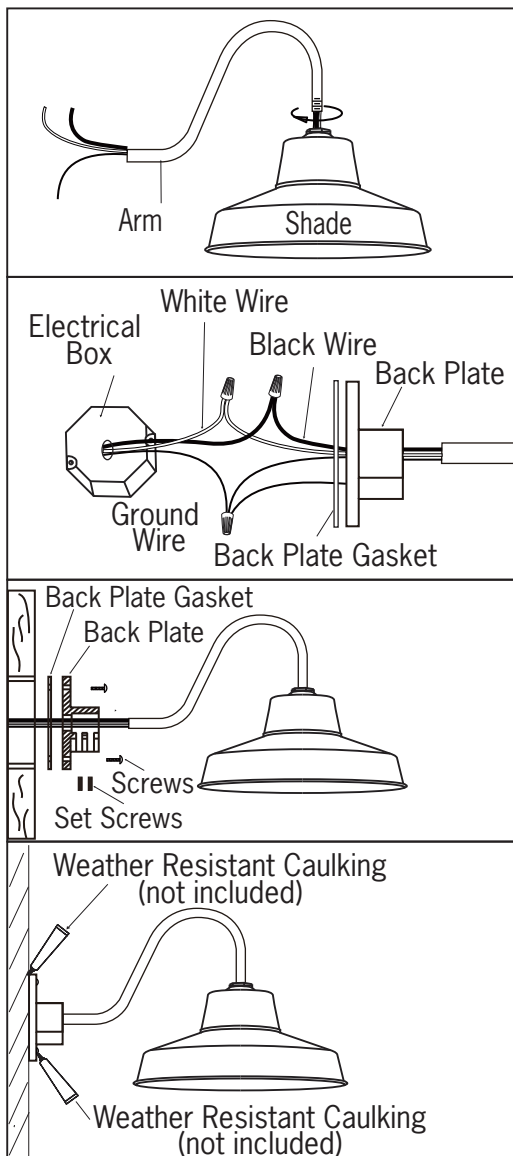
Wiring supplies
as required by
local electrical
code

SAFETY PRECAUTIONS:

1. **TURN OFF ELECTRICAL POWER BEFORE STARTING INSTALLATION OF LIGHT FIXTURE.**
2. **THIS PRODUCT MUST BE INSTALLED IN ACCORDANCE WITH THE APPLICABLE INSTALLATION CODE BY A PERSON FAMILIAR WITH THE CONSTRUCTION AND OPERATION OF THE PRODUCT AND THE HAZARDS INVOLVED.**
3. **CONNECT THE GROUND WIRES (BARE COPPER OR GREEN) FROM YOUR FIXTURE TO THE GROUND WIRE (BARE COPPER OR GREEN) OR GROUND SCREW IN THE ELECTRICAL OUTLET BOX.**
4. **NOT FOR USE IN LUMINAIRES CONTROLLED BY A DIMMER.**
5. **TO CLEAN THE FIXTURE, TURN OFF THE POWER, WAIT FOR IT TO COOL, AND WIPE THE FIXTURE WITH A CLEAN, SOFT CLOTH.**

NOTE: Product may not look exactly as shown in figures.

INSTALLATION:



**WARNING: SUITABLE FOR WET LOCATIONS WHEN
THREADS ARE SEALED WITH TEFLON
TAPE OR PIPE SEAL.**



1. Run black, white and green wires from fixture through arm.
2. Screw the arm onto the shade. Put the back plate and back plate gasket in place. Seal other end of arm into back plate with gasket in place.
3. Connect the ground wires (bare copper or green) from your fixture to the ground wire (bare copper or green) or ground screw in the electrical outlet box. Connect black wire from fixture to black wire in outlet box and connect the white wire from fixture to white wire in outlet box.
4. Put back plate gasket in place and attach backplate to junction box using screws provided.
5. Align fixture and secure by tightening set screws on backplate.
6. After Installation, seal around the top and side perimeter between the fixture and the wall surface with weather resistant caulking. The bottom should be left un-caulked to prevent moisture build-up.

QUESTIONS OU INFORMATION COMMUNIQUE AVEC AU:

1-800-265-1833 (Anglais) / 1-800-567-2513 (Français)
Du lundi au vendredi entre 8:00H et 17:00H H.N.E.



INSTRUCTIONS CONCERNANT LE RISQUE
D'INCENDIES OU LES DOMMAGES CORPORELS
LISEZ TOUTES LES INSTRUCTIONS

INSTRUCTIONS DE SÛRETÉ IMPORTANTES

GARDEZ CES INSTRUCTIONS

OUTILS ET MATERIAUX REQUIS:



Tournevis A
Phillips



Coupeur De Fils



Pinces



Clef

Fournitures
électriques telles
que prescrites
par les normes
locales

MISE EN GARDE:

1. FERMEZ LE COURANT AU DISJONCTEUR AVANT DE DEBUTER L'INSTALLATION DE LA FIXTURE.
2. CE PRODUIT DOIT ÊTRE INSTALLÉ SELON LE CODE D'INSTALLATION PERTINENT, PAR UNE PERSONNE QUI CONNAIT BIEN LE PRODUIT ET SON FONCTIONNEMENT AINSI QUE LES RISQUES INHÉRENTS.
3. BRANCHEZ LES FILS DE LA MISE A TERRE (CUIVRE NU OU VERT) DE VOTRE MONTAGE AU FIL DE LA MISE A TERRE (CUIVRE NU OU VERT) OU VIS DE LA MISE A TERRE DANS LA BOITE ELECTRIQUE.
4. NE PAS INSTALLER DANS UN LUMINAIRE COMMANDE PAR UN GRADATEUR.
5. POUR NETTOYER LE LUMINAIRE, ÉTEIGNEZ-LE, ATTENDEZ QU'IL SOIT FROID, PUIS NETTOYEZ-LE AVEC LINGE PROPRE ET DOUX.

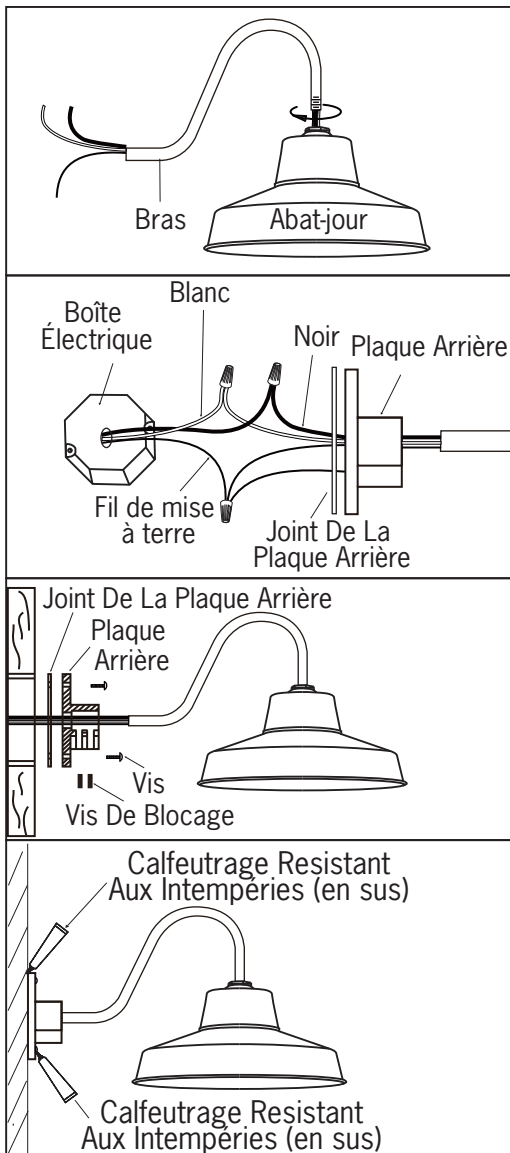
N.B.: Peut différer de illustration.

INSTALLATION:

ATTENTION: CONVIENT AUX ENDROITS HUMIDES LORSQUE



LE FILAGE EST SCELLÉ AVEC DU RUBAN DE
TEFLON OU UN SCEAU DE PLOMBERIE.



1. Faufilez les fils noir, blanc et vert du luminaire en travers du bras.

2. Vissez le bras sur le globe. Posez la plaque arrière et le joint de la plaque arrière en place. Scellez l'autre bout du bras sur la plaque arrière à l'aide du joint déjà en place.

3. Branchez les fils de la mise a terre (cuivre nu ou vert) de votre montage au fil de la mise A terre (cuivre nu ou vert) ou vis de la mise a terre dans la boîte électrique. Branchez le fil noir de la fixture au fil noir de la boîte électrique. Posez ensuite le fil blanc au blanc.

4. Remettez le joint de la plaque arrière et posez la plaque arrière à la boîte de jonction à l'aide des vis fournies.

5. Alignez le luminaire et fixez en place en serrant les vis de blocage sur la plaque arrière.

6. Après l'installation, scellez tout autour du haut et des côtés du luminaire entre celui-ci et le mur à l'aide d'un scellant étanche et résistant aux intempéries. Le bas du luminaire ne devrait pas être calfeutré pour prévenir la moisissure.