

EASY CONNECT® INSTALLATION INSTRUCTIONS

IOL402
IOL403
10/18

QUESTIONS OR CONCERNS CONTACT AT:
1-800-265-1833 (English) / 1-800-567-2513 (French)
Monday through Friday 8:00 AM to 5:00 PM E.S.T.



INSTRUCTIONS PERTAINING TO RISK OF FIRE OR INJURY TO PERSONS
READ ALL INSTRUCTIONS

IMPORTANT SAFETY INSTRUCTIONS

SAVE THESE INSTRUCTIONS

TOOLS AND MATERIALS REQUIRED:



Phillips
Screwdriver



Wrench



Blade
Screwdriver

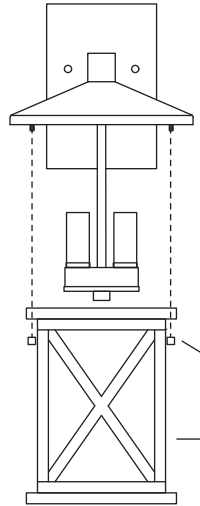
SAFETY PRECAUTIONS:

1. TURN OFF ELECTRICAL POWER BEFORE STARTING INSTALLATION OF LIGHT FIXTURE.
2. WIRING SUPPLIES AS REQUIRED BY LOCAL ELECTRICAL CODE.
3. THIS PRODUCT MUST BE INSTALLED IN ACCORDANCE WITH THE APPLICABLE INSTALLATION CODE BY A PERSON FAMILIAR WITH THE CONSTRUCTION AND OPERATION OF THE PRODUCT AND THE HAZARDS INVOLVED.
4. TO CLEAN THE FIXTURE, TURN OFF THE POWER, WAIT FOR IT TO COOL, AND WIPE THE FIXTURE WITH A CLEAN, SOFT CLOTH.

NOTE: Product may not look exactly as shown in figures.

INSTALLATION:

Step 1



Unscrew the cap nuts to remove the fixture body from the top cap.

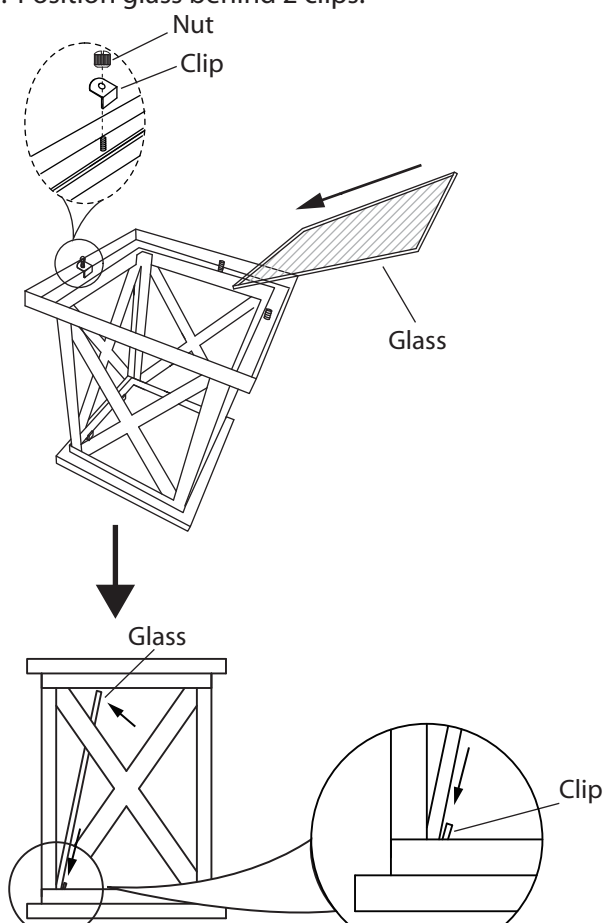
Top Cap

Cap Nut

Fixture Body

Step 2

- a. Position the fixture as shown for easy installation.
- b. Unscrew the nut to remove the clip onto the stud.
- c. Insert glass as shown.
- d. Position glass behind 2 clips.



Nut

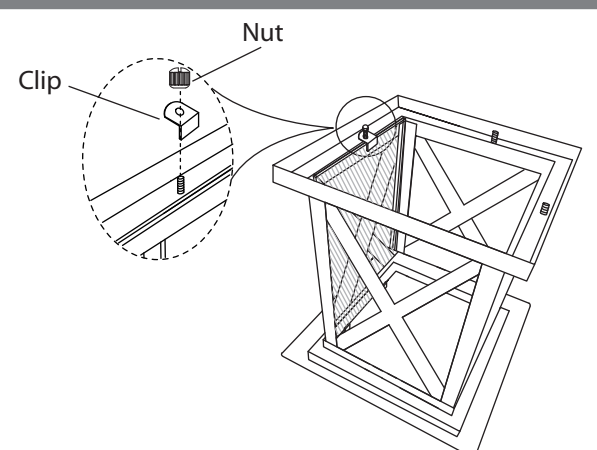
Clip

Glass

Glass

Clip

Step 3



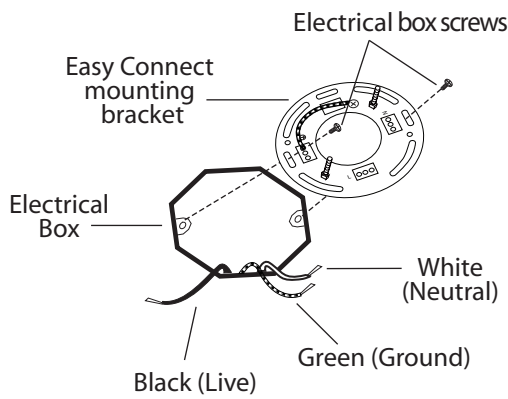
Nut

Clip

Position the clip over the stud on the fixture and secure it with the nut.

Repeat steps for other glasses.

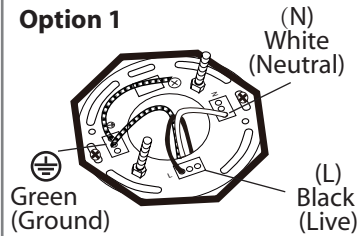
Step 4



Attach easy connect mounting bracket to electrical box with electrical box screws (not included).

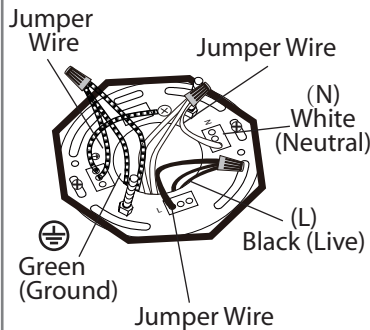
Step 5

Option 1



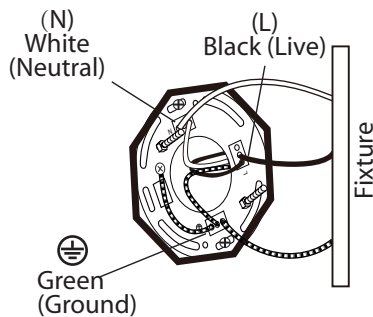
Option 1: Connect (push) electrical wires from electric box (house wiring) into correct inserts.

Option 2



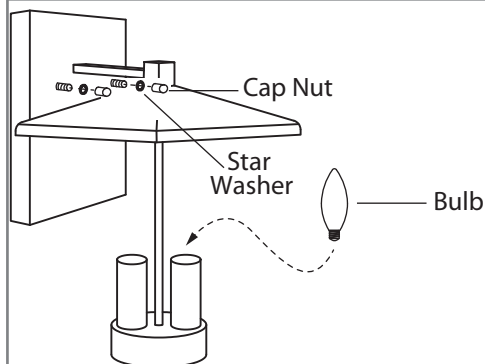
Option 2: For multiple green (ground), black (live) and white (neutral) wires joined in the electrical box (house wiring), attach a single "green", "black" and "white" jumper wire before connecting. Strip 7mm from the 6" jumper wires (AWG 12-24) supplied. Then connect (push) wires into the correct inserts.

Step 6



Connect (push) electrical wires from fixture into correct inserts.

Step 7

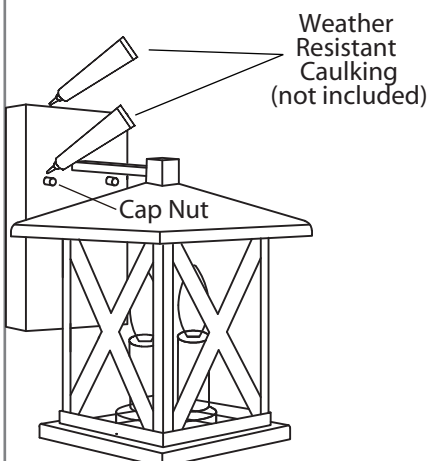


Tuck electrical wires into electrical box and position fixture over studs on mounting bracket assembly. Secure fixture in place with star washers and cap nuts.

Install the proper bulb type and wattage (not included).

Reverse the process of step1 to install the fixture.

Step 8



After Installation, seal around the top and side perimeter between the fixture and the wall surface with weather resistant caulking. The bottom should be left un-caulked to prevent moisture build-up. Apply a small amount of weather resistant caulking around the side perimeter between the cap nut and mounting plate.



CANARMNA®

MODE D'INSTALLATION® CONNECTEUR EASY CONNECT

 IOL402
 IOL403
 10/18

QUESTIONS OU INFORMATION COMMUNIQUE AVEC AU:

1-800-265-1833 (Anglais) / 1-800-567-2513 (Français)

Du lundi au vendredi entre 8:00H et 17:00H H.N.E.


 INSTRUCTIONS CONCERNANT LE RISQUE
 D'INCENDIES OU LES DOMMAGES CORPORELS
 LISEZ TOUTES LES INSTRUCTIONS

INSTRUCTIONS DE SÛRETÉ IMPORTANTES GARDEZ CES INSTRUCTIONS

OUTILS ET MATERIAUX REQUIS:

 Tournevis A
 Phillips


Clef


 Tournevis
 à Lame

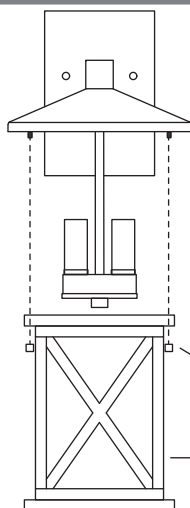
MISE EN GARDE:

1. FERMER LE COURANT AU DISJONCTEUR AVANT DE DÉBUTER L'INSTALLATION DE LA FIXTURE.
2. FOURNITURES ÉLECTRIQUES TELLES QUE PRESCRITES PAR LES NORMES LOCALES.
3. CE PRODUIT DOIT ÊTRE INSTALLÉ SELON LE CODE D'INSTALLATION PERTINENT, PAR UNE PERSONNE QUI CONNAIT BIEN LE PRODUIT ET SON FONCTIONNEMENT AINSI QUE LES RISQUES INHÉRENTS.
4. POUR NETTOYER LE LUMINAIRE, L'ÉTEINDRE, ATTENDRE QU'IL SOIT FROID, PUIS LE NETTOYER AVEC LINGE PROPRE ET DOUX.

N.B.: Peut différer de l'illustration.

INSTALLATION:

Étape 1



Dévissez les écrous borgnes pour retirer le cadre du luminaire du couvercle supérieur.

Capuchon

 Ecrou
 A Tete

Cadre du lustre

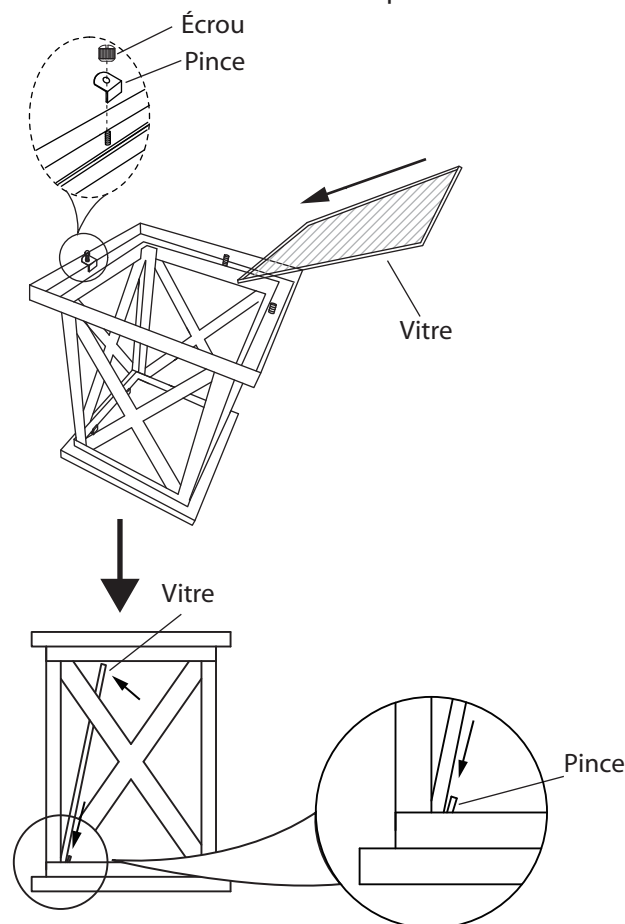
Étape 2

a. Poser le luminaire tel qu'illustré pour faciliter l'installation.

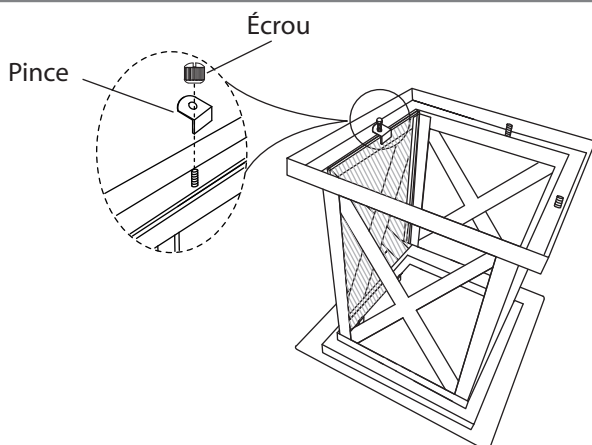
b. Dévissez l'écrou afin de retirer la pince sur le goujon.

c. Insérer le verre tel qu'illustré.

d. Placez le verre derrière les 2 pinces.



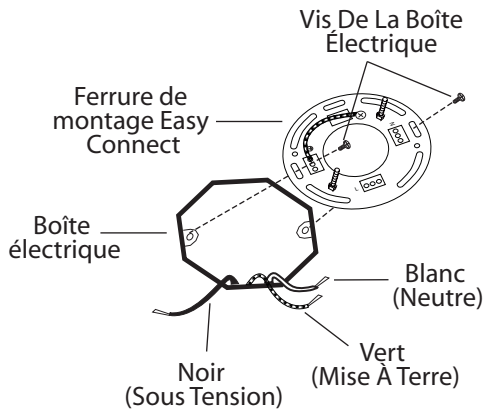
Étape 3



Placer la pince sur le goujon et fixer en position à l'aide de l'écrou.

Répéter les étapes pour les autres verres.

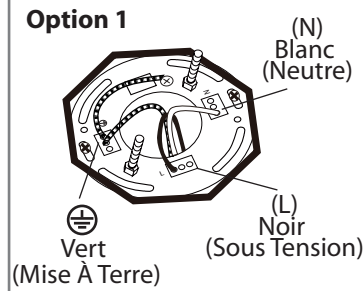
Étape 4



Posez la ferrure de montage easy connect à la boîte électrique à l'aide des vis de la boîte électrique (en sus).

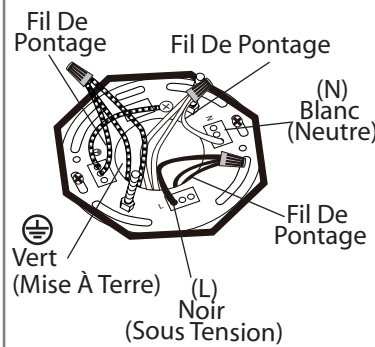
Étape 5

Option 1



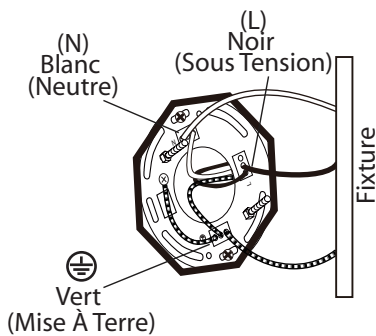
Option 1: Poussez pour brancher les fils de la boîte électrique (courant de la maison) dans les insertions appropriées.

Option 2



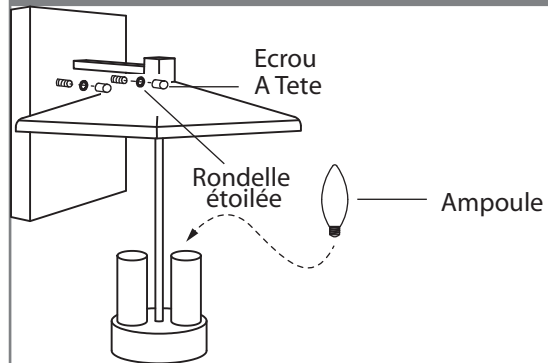
Option 2: Lorsqu'il y a des multiples de fils dans la boîte électrique, vert (mise à terre), noir (sous tension), blanc (neutre), poser seulement qu'un de chaque fil soit vert, noir et blanc avant pour la connexion. Retirez 7mm de la gaine d'un fil de pontage de 6" (AWG 12-24) inclus. Posez (poussez) les fils dans les insertions appropriées.

Étape 6



Connect (push) electrical wires from fixture into correct inserts.

Étape 7

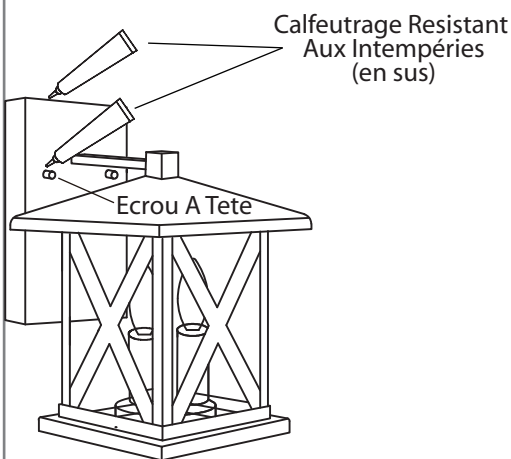


Poussez délicatement les fils à l'intérieur de la boîte électrique et placez le luminaire sur les goujons sur la ferrure de montage. Serrez le luminaire en place à l'aide des écrous étoilés et les écrous à capuchon.

Posez l'ampoule de type et de wattage requise (en sus).

Refaire l'étape 1 à l'envers pour installer le luminaire.

Étape 8



Après l'installation, scellez autour des périmètres du haut et des cotés avec un scellant contre les intempéries. Le dessous ne devrait pas être scellé pour prévenir une accumulation d'humidité. Appliquez une petite quantité de calfeutrage autour du périmètre entre l'écrou à capuchon et la plaque de montage.