

EASY CONNECT® INSTALLATION INSTRUCTIONS

IOL397
IOL400
10/18

QUESTIONS OR CONCERNS CONTACT AT:
1-800-265-1833 (English) / 1-800-567-2513 (French)
Monday through Friday 8:00 AM to 5:00 PM E.S.T.



INSTRUCTIONS PERTAINING TO RISK OF FIRE OR INJURY TO PERSONS
READ ALL INSTRUCTIONS

**IMPORTANT SAFETY
INSTRUCTIONS**
SAVE THESE INSTRUCTIONS

TOOLS AND MATERIALS REQUIRED:



Phillips
Screwdriver



Wrench

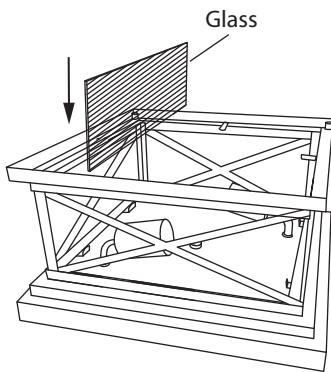
SAFETY PRECAUTIONS:

1. **TURN OFF ELECTRICAL POWER BEFORE STARTING INSTALLATION OF LIGHT FIXTURE. DO NOT REMOVE INSULATION FROM FIXTURE.**
2. **WIRING SUPPLIES AS REQUIRED BY LOCAL ELECTRICAL CODE.**
3. **THIS PRODUCT MUST BE INSTALLED IN ACCORDANCE WITH THE APPLICABLE INSTALLATION CODE BY A PERSON FAMILIAR WITH THE CONSTRUCTION AND OPERATION OF THE PRODUCT AND THE HAZARDS INVOLVED.**
4. **CAUTION – RISK OF FIRE. CONSULT A QUALIFIED ELECTRICIAN TO ENSURE CORRECT BRANCH CIRCUIT CONDUCTOR.**
5. **TO CLEAN THE FIXTURE, TURN OFF THE POWER, WAIT FOR IT TO COOL, AND WIPE THE FIXTURE WITH A CLEAN, SOFT CLOTH.**

NOTE: Product may not look exactly as shown in figures.

INSTALLATION:

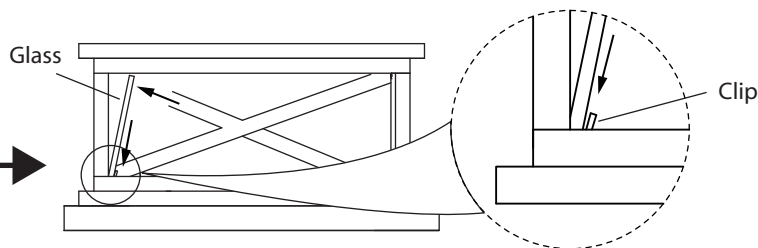
Step 1



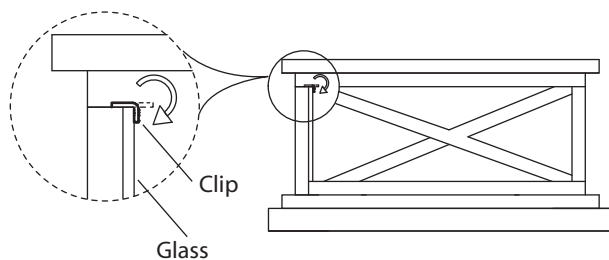
a. Position the fixture as shown for easy installation.

b. Insert glass as shown.

c. Position glass behind 2 clips.



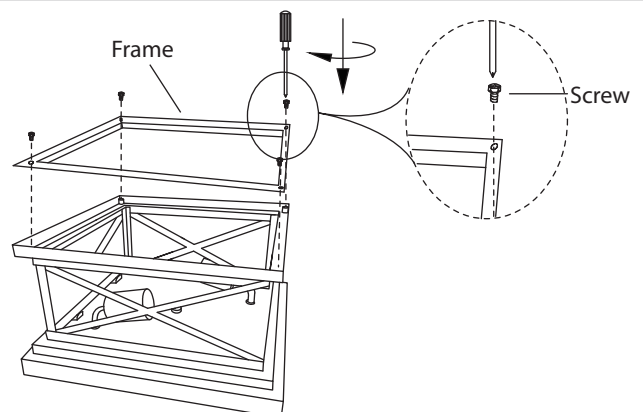
Step 2



Bend the clips to hold the glass in position.

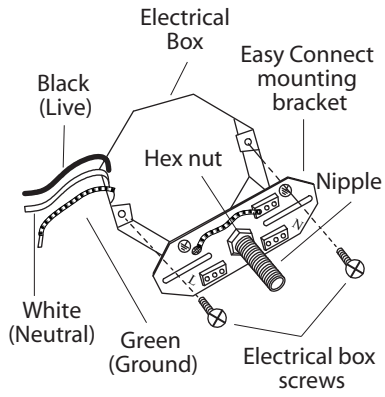
Repeat steps for other glasses.

Step 3



Install the frame to the fixture with the screws.

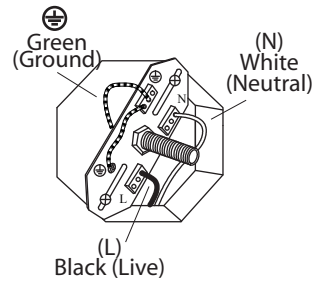
Step 3



Attach nipple to mounting bracket. Adjust so it will clear hole in back of fixture and then lock nipple in place with hex nut. Attach mounting bracket to electrical box with electrical box screws (not included).

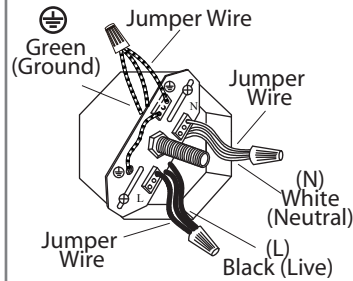
Step 4

Option 1



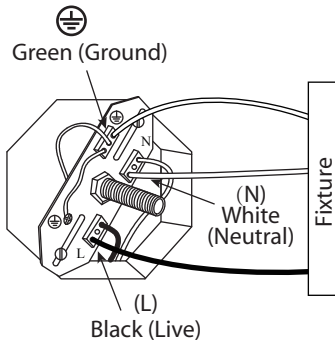
Option 1: Connect (push) electrical wires from electric box (house wiring) into correct inserts.

Option 2



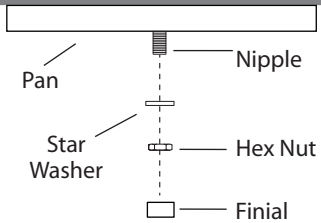
Option 2: For multiple green (ground), black (live) and white (neutral) wires joined in the electrical box (house wiring), attach a single "green," "black" and "white" jumper wire before connecting. Strip 7mm from the 6" jumper wires (AWG 12-24) supplied. Then connect (push) wires into the correct inserts.

Step 5



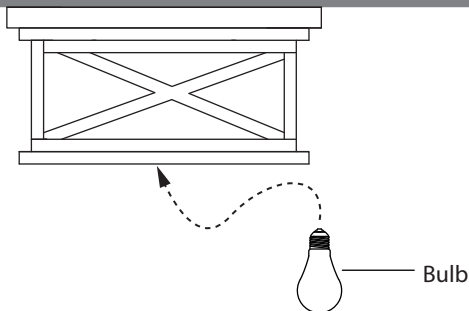
Connect (push) electrical wires from fixture into correct inserts.

Step 6



Secure the pan to the nipple tightening by star washer and hex nut. Screw the finial to the nipple.

Step 7



Install the proper bulb type and wattage (not included).



CANARMNA®

MODE D'INSTALLATION® CONNECTEUR EASY CONNECT

IOL397
IOL400
10/18

QUESTIONS OU INFORMATION COMMUNIQUE AVEC AU:

1-800-265-1833 (Anglais) / 1-800-567-2513 (Français)

Du lundi au vendredi entre 8:00H et 17:00H H.N.E.



INSTRUCTIONS CONCERNANT LE RISQUE
D'INCENDIES OU LES DOMMAGES CORPORELS
LISEZ TOUTES LES INSTRUCTIONS

INSTRUCTIONS DE SÛRETÉ IMPORTANTES GARDEZ CES INSTRUCTIONS

OUTILS ET MATERIAUX REQUIS:



Tournevis A
Phillips



Clef

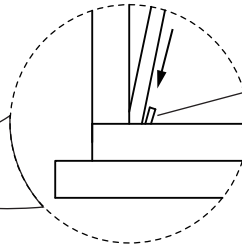
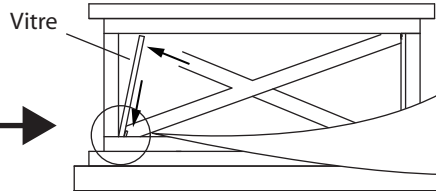
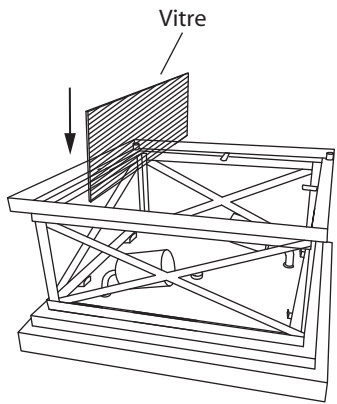
MISE EN GARDE:

1. FERMEZ LE COURANT AU DISJONCTEUR AVANT DE DEBUTER L'INSTALLATION DE LA FIXTURE. N'ENLEVEZ PAS L'ISOLATION DE LA FIXTURE.
2. FOURNITURES ÉLECTRIQUES TELLES QUE PRESCRITES PAR LES NORMES LOCALES.
3. CE PRODUIT DOIT TRE INSTALLE SELON LE CODE D'INSTALLATION PERTINENT, PAR UNE PERSONNE QUI CONNAIT BIEN LE PRODUIT ET SON FONCTIONNEMENT AINSI QUE LES RISQUES INHERENTS.
4. ATTENTION – RISQUE D'INCENDIE. CONSULTER UN ÉLECTRICIEN QUALIFIÉ POUR VOUS ASSURER QUE LES CONDUCTEURS DE LA DÉRIVATION SONT ADÉQUATS.
5. POUR NETTOYER LE LUMINAIRE, L'ÉTEINDRE, ATTENDRE QU'IL SOIT FROID, PUIS LE NETTOYER AVEC LINGE PROPRE ET DOUX.

N.B.: Peut différer de illustration.

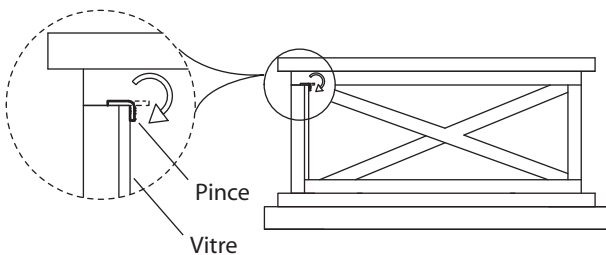
INSTALLATION:

Étape 1



- a. Poser le luminaire tel qu'illustré pour faciliter l'installation.
- b. Insérer le verre tel qu'illustré.
- c. Placez le verre derrière les 2 pinces.

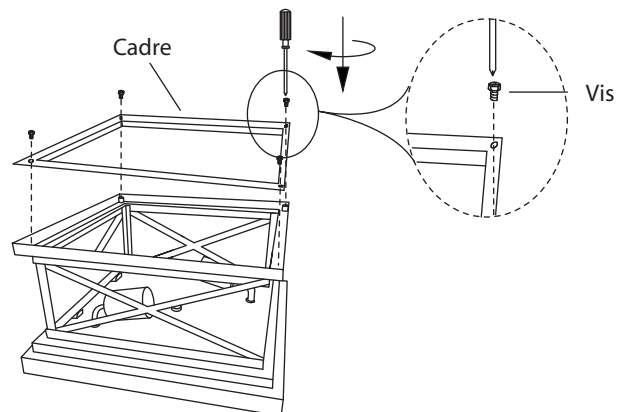
Étape 2



Pliez la pince pour tenir le verre en place.

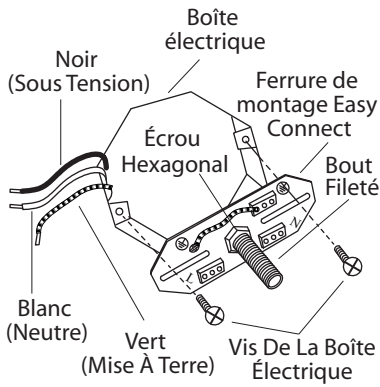
Répéter les étapes pour les autres verres.

Étape 3



Posez le cadre du luminaire à l'aide des vis.

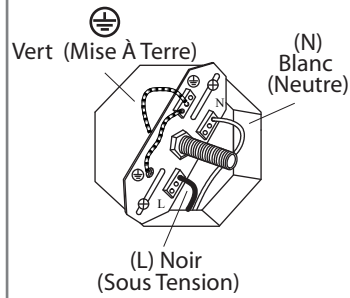
Étape 3



Posez le bout fileté à la ferrure de montage. Ajustez le jusqu'à ce qu'il dépasse le trou à l'arrière de la fixture et fixez en place à l'aide de l'écrou hexagonal. Posez la ferrure de montage à la boîte électrique à l'aide des vis (en sus).

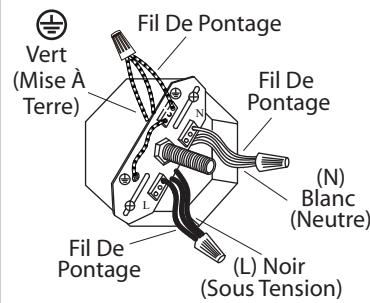
Étape 4

Option 1



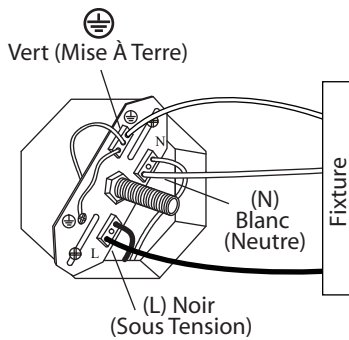
Option 1: Poussez pour brancher les fils de la boîte électrique (courant de la maison) dans les insertions appropriées.

Option 2



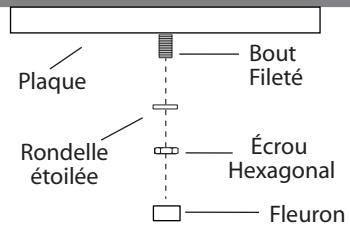
Option 2: Lorsqu'il y a des multiples de fils dans la boîte électrique, vert (mise à terre), noir (sous tension), blanc (neutre), poser seulement qu'un de chaque fil soit vert, noir et blanc avant pour la connexion. Retirez 7mm de la gaine d'un fil de pontage de 6" (AWG 12-24) inclus. Posez (poussez) les fils dans les insertions appropriées.

Étape 5



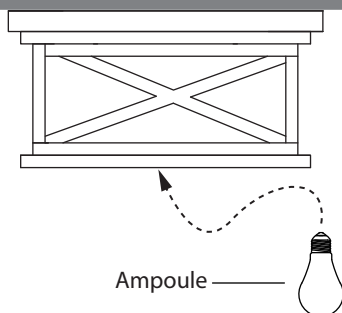
Connect (push) electrical wires from fixture into correct inserts.

Étape 6



Posez le plateau au bout fileté en serrant à l'aide des écrous étoilés et des écrous hexagonaux. Vissez le fleuron au bout fileté.

Étape 7



Posez l'ampoule de type et de wattage requise (en sus).