

QUESTIONS OR CONCERNS CONTACT AT:  
1-800-265-1833 (English) / 1-800-567-2513 (French)  
Monday through Friday 8:00 AM to 5:00 PM E.S.T.

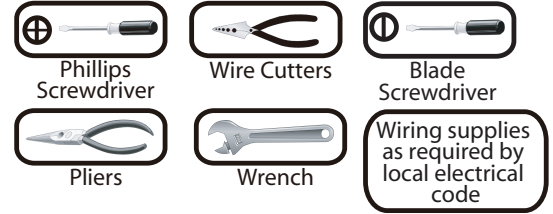


INSTRUCTIONS PERTAINING TO RISK OF FIRE OR INJURY TO PERSONS  
READ ALL INSTRUCTIONS

## IMPORTANT SAFETY INSTRUCTIONS

### SAVE THESE INSTRUCTIONS

#### TOOLS AND MATERIALS REQUIRED:



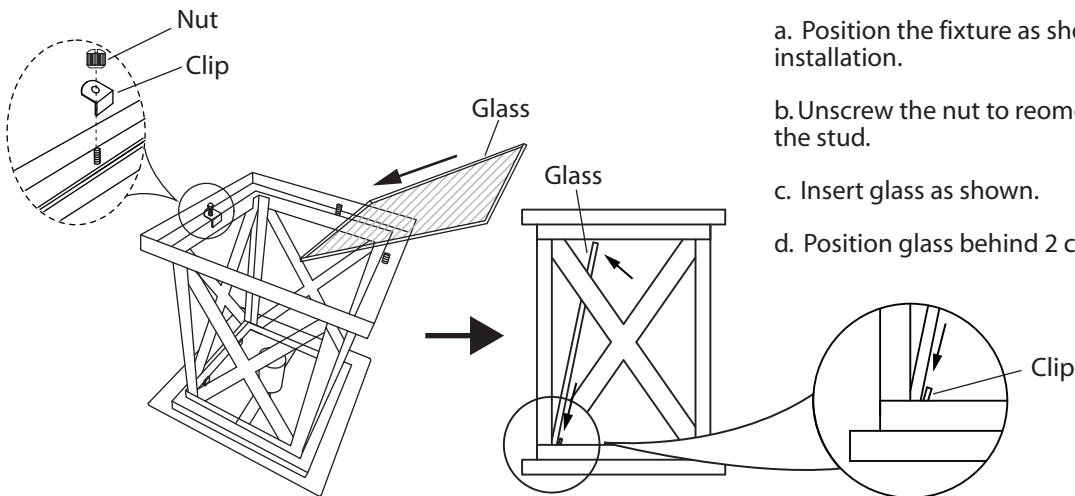
#### SAFETY PRECAUTIONS:

1. **TURN OFF ELECTRICAL POWER BEFORE STARTING INSTALLATION OF LIGHT FIXTURE.**
2. **THIS PRODUCT MUST BE INSTALLED IN ACCORDANCE WITH THE APPLICABLE INSTALLATION CODE BY A PERSON FAMILIAR WITH THE CONSTRUCTION AND OPERATION OF THE PRODUCT AND THE HAZARDS INVOLVED.**
3. **CONNECT THE GROUND WIRES (BARE COPPER OR GREEN) FROM YOUR FIXTURE TO THE GROUND WIRE (BARE COPPER OR GREEN) OR GROUND SCREW IN THE ELECTRICAL BOX.**
4. **TO CLEAN THE FIXTURE, TURN OFF THE POWER, WAIT FOR IT TO COOL, AND WIPE THE FIXTURE WITH A CLEAN, SOFT CLOTH.**

**NOTE: Product may not look exactly as shown in figures.**

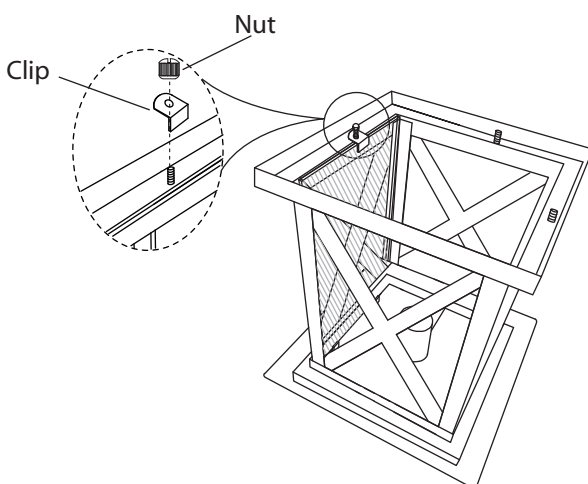
#### INSTALLATION:

##### Step 1



- a. Position the fixture as shown for easy installation.
- b. Unscrew the nut to reomove the clip onto the stud.
- c. Insert glass as shown.
- d. Position glass behind 2 clips.

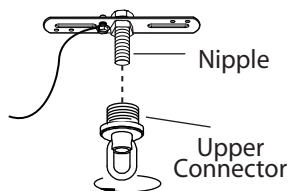
##### Step 2



Position the clip over the stud on the fixture and secure it with the nut.

Repeat steps for other glasses.

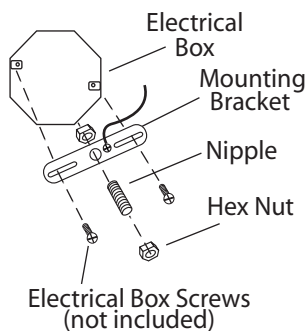
### Step 3



Determine the height that you would like to hang your fixture. Trim the cord and chain. Allow 10" of extra wiring for the electrical box connections.

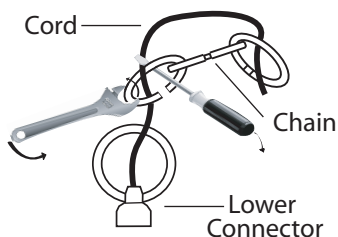
Loosen the upper connector from nipple.

### Step 4



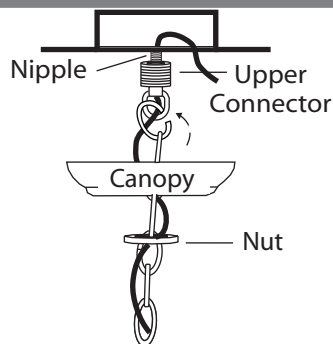
Loosen the upper connector from nipple. Thread nipple into mounting bracket, adjust nipple so it clears the canopy when installed. Lock in place by threading hex nut onto nipple and tighten against mounting bracket. Attach mounting bracket to electrical box with electrical box screws (not included).

### Step 5



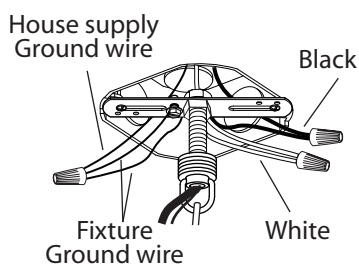
To attach chain loop to light fixture, use a screwdriver and wrench to open and close chain loop. Ensure to close the opening. Weave the power cord and ground wire through the links in the chain.

### Step 6



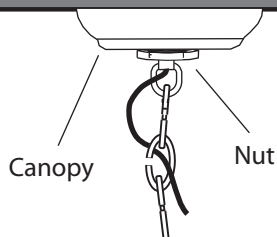
Loosen the nut on the upper connector and slide it down the chain towards the lower connector. Slide the canopy down the chain towards the lower connector. Feed the wire through nut, canopy, the upper connector and onto the nipple. Tighten the upper connector onto the nipple. Spread the other end of the chain open and fasten to the upper connector. Ensure the opening is closed.

### Step 7



Connect the ground wires (bare copper or green) from your fixture to the ground wire (bare copper or green) or ground screw in the electrical box. Connect the black wire from the fixture to the black wire in the electrical box and connect the white wire from the fixture to the white wire in the electrical box.

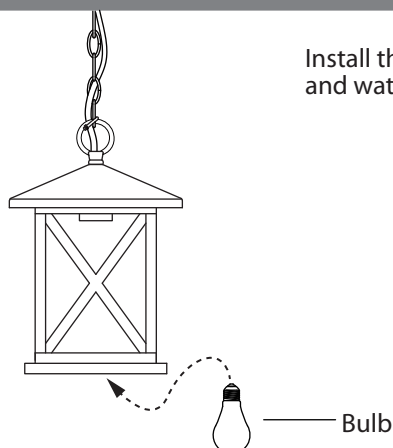
### Step 8



Once connections of wires are completed, carefully tuck wires and wire nuts into the electrical box making sure no bare wire (on the black and white) is visible at the wire nuts.

Slide the canopy up the chain and over the upper connector. Slide the nut up the chain and thread onto the upper connector.

### Step 9



Install the proper bulb type and wattage (not included).

QUESTIONS OU INFORMATION COMMUNIQUE AVEC AU:

1-800-265-1833 (Anglais) / 1-800-567-2513 (Français)

Du lundi au vendredi entre 8:00H et 17:00H H.N.E.



INSTRUCTIONS CONCERNANT LE RISQUE  
D'INCENDIES OU LES DOMMAGES CORPORELS  
LISEZ TOUTES LES INSTRUCTIONS

## INSTRUCTIONS DE SÛRETÉ IMPORTANTES GARDEZ CES INSTRUCTIONS

### OUTILS ET MATERIAUX REQUIS:



Tournevis A  
Phillips



Coupeur De Fils



Tournevis  
à Lame



Pinces



Clef

Fournitures  
électriques telles  
que prescrites  
par les normes  
locales

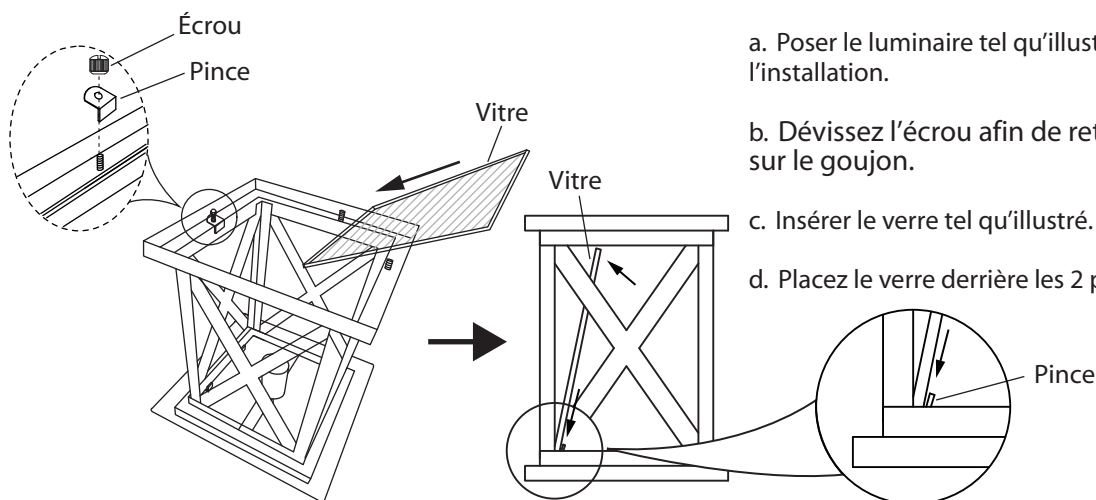
### MISE EN GARDE:

1. FERMER LE COURANT AU DISJONCTEUR AVANT DE DÉBUTER L'INSTALLATION DE LA FIXTURE.
2. CE PRODUIT DOIT ÊTRE INSTALLÉ SELON LE CODE D'INSTALLATION PERTINENT, PAR UNE PERSONNE QUI CONNAIT BIEN LE PRODUIT ET SON FONCTIONNEMENT AINSI QUE LES RISQUES INHÉRENTS.
3. BRANCHER LES FILS DE LA MISE A TERRE (CUIVRE NU OU VERT) DE VOTRE LUMINAIRE AU FIL DE LA MISE À TERRE (CUIVRE NU OU VERT) OU VIS DE LA MISE À TERRE DANS LA BOÎTE ÉLECTRIQUE.
4. POUR NETTOYER LE LUMINAIRE, L'ÉTEINDRE, ATTENDRE QU'IL SOIT FROID, PUIS LE NETTOYER AVEC LINGE PROPRE ET DOUX.

N.B.: Peut différer de illustration.

### INSTALLATION:

#### Étape 1



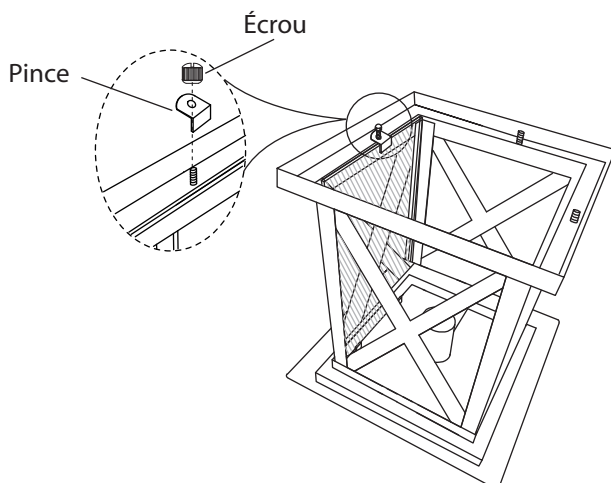
a. Poser le luminaire tel qu'illustré pour faciliter l'installation.

b. Dévissez l'écrou afin de retirer la pince sur le goujon.

c. Insérer le verre tel qu'illustré.

d. Placez le verre derrière les 2 pinces.

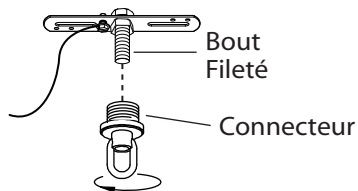
#### Étape 2



Placer la pince sur le goujon et fixer en position à l'aide de l'écrou.

Répéter les étapes pour les autres verres.

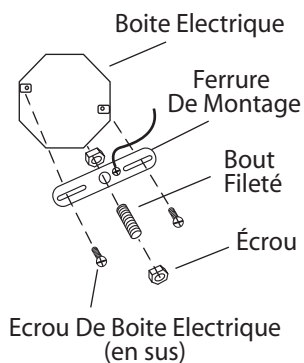
### Étape 3



Déterminez la longueur à laquelle vous désirez suspendre votre luminaire. Coupez le cordon et la chaîne. Allouez environ 10" de filage supplémentaire pour les connexions à la boîte électrique.

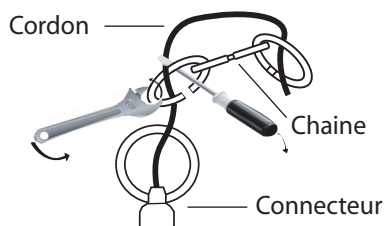
Dévissez le connecteur du haut du bout fileté.

### Étape 4



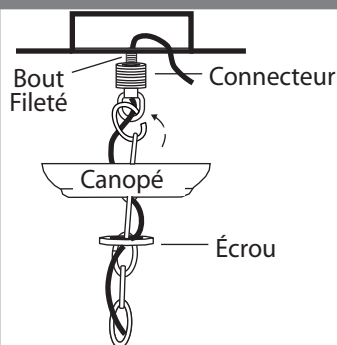
Faufillez le bout en travers de la ferrure de montage et ajustez-le afin qu'il dépasse la cloche lorsqu'elle sera installée. Barrez en place à l'aide de l'écrou hexagonal que vous serrez contre la ferrure de montage. Posez la ferrure de montage à la boîte électrique à l'aide des vis fournies.

### Étape 5



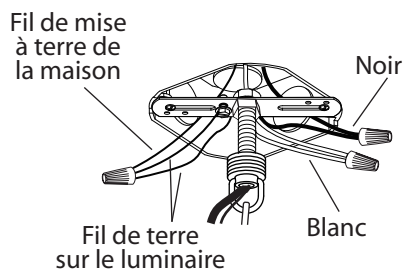
Pour relier la chaîne au luminaire, ouvrez l'un des maillons à l'aide d'un tournevis et d'une clé. Fermez le maillon. Enfilez le cordon électrique et le fil de la mise à terre en travers des maillons de la chaîne.

### Étape 6



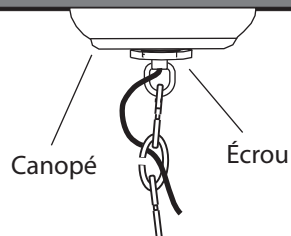
Dévissez l'écrou sur le connecteur supérieur et glissez-le vers le bas de la chaîne au connecteur inférieur. Glissez la plaque sur la chaîne vers le connecteur inférieur. Passez le fil à travers l'écrou, la plaque, le connecteur supérieur et sur le mamelon. Serrez le connecteur supérieur sur le mamelon. Écartez l'autre bout de la chaîne et attachez au connecteur supérieur. Fermez le maillon.

### Étape 7



Posez le fil de la mise à terre (cuivre ou vert) de votre luminaire au fil de mise à terre (cuivre ou vert) ou à la vis de mise à terre dans votre boîte électrique. Posez le fil noir de la boîte électrique au deux fils noir de la fixture. Posez le fil blanc de la boîte électrique au deux fils blanc de la fixture.

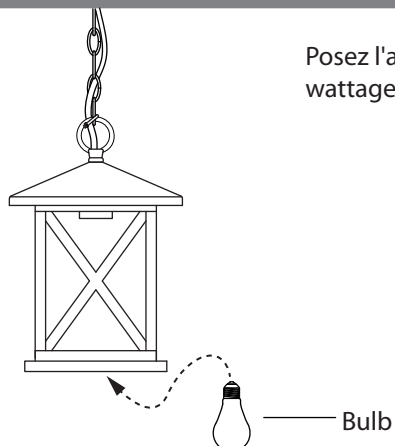
### Étape 8



Une fois les connexions terminées, poussez soigneusement les fils et les marrettes dans la boîte électrique en vous assurant qu'aucun fil dénudé est visible des marrettes.

Glissez la cloche le long de la chaîne et par dessus le connecteur supérieur. Glissez l'écrou le long de la chaîne sur le connecteur supérieur.

### Étape 9



Posez l'ampoule de type et de wattage requise (en sus).