

QUESTIONS OR CONCERNS CONTACT AT:

1-800-265-1833 (English) / 1-800-567-2513 (French) Monday through Friday 8:00 AM to 5:00 PM E.S.T.



INSTRUCTIONS PERTAINING TO RISK OF FIRE OR INJURY TO PERSONS
READ ALL INSTRUCTIONS

IMPORTANT SAFETY INSTRUCTIONS

SAVE THESE INSTRUCTIONS

TOOLS AND MATERIALS REQUIRED:

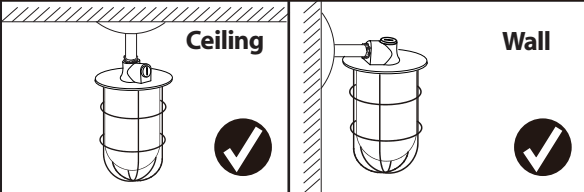


Wiring supplies as required by local electrical code

SAFETY PRECAUTIONS:

1. TURN OFF ELECTRICAL POWER BEFORE STARTING INSTALLATION OF LIGHT FIXTURE.
2. THIS PRODUCT MUST BE INSTALLED IN ACCORDANCE WITH THE APPLICABLE INSTALLATION CODE BY A PERSON FAMILIAR WITH THE CONSTRUCTION AND OPERATION OF THE PRODUCT AND THE HAZARDS INVOLVED.
3. CONNECT THE GROUND WIRES (BARE COPPER OR GREEN) FROM YOUR FIXTURE TO THE GROUND WIRE (BARE COPPER OR GREEN) OR GROUND SCREW IN THE ELECTRICAL BOX.
4. TO CLEAN THE FIXTURE, TURN OFF THE POWER, WAIT FOR IT TO COOL, AND WIPE THE FIXTURE WITH A CLEAN, SOFT CLOTH.

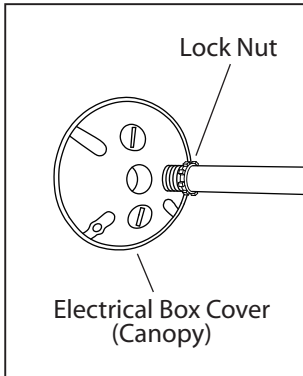
WARNING: Fixture must be installed as one of the following methods.



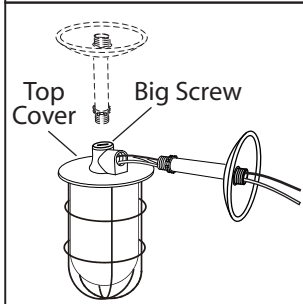
WARNING: THREADS ON PIPE MUST BE SEALED WITH TEFLON TAPE.



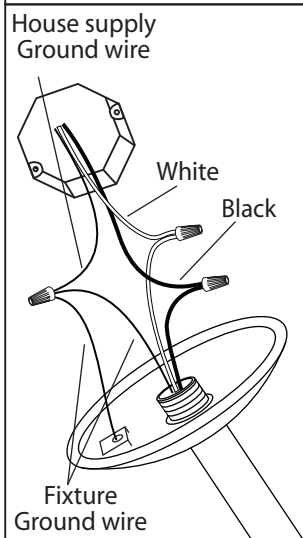
INSTALLATION: NOTE: Product may not look exactly as shown in figures.



1. Attach teflon tape on the threads of both ends of the pipe. This fixture can be mounted in either ceiling or wall. Decide the way to unscrew the big screw on the top cover. Ensure the rubber ring is on the position when re-attaching the big screw. Make sure to close the hole by re-tighten the big screw after selection.

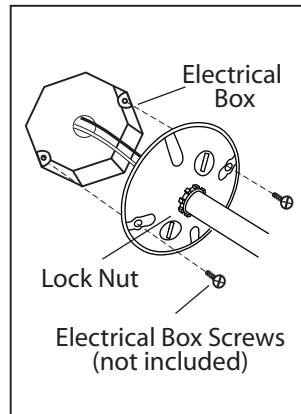


2. Insert the black and white wires from the top cover through the pipe. Screw the pipe into the top cover. Screw the electrical box cover to the end of the pipe.

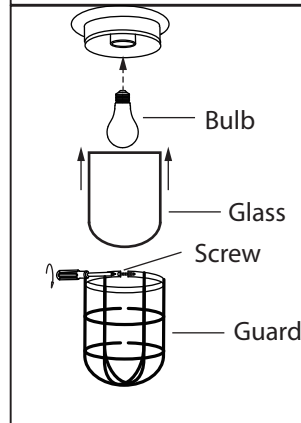


3. Connect the ground wires (bare copper or green) from your fixture to the ground wire (bare copper or green) or ground screw in the electrical box. Attach the black wire from the light fixture to the black wire in the electrical box. Attach the white wire from the light fixture to the white wire in the electrical box.

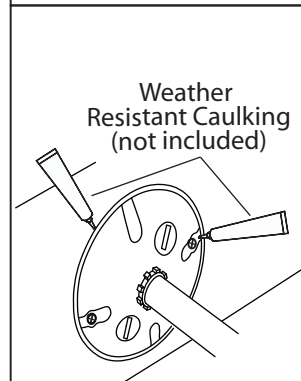
4. Once connections of wires are completed, carefully tuck wires and wire nuts into the outlet box making sure no bare wire (on the black and white) is visible at the wire nuts.



5. Align the electrical box cover plate. Tighten the 2 lock nuts once the luminaire has been positioned correctly. Tighten the electrical box cover to the electrical box using the electrical box screws.



6. Unscrew glass cylinder and guard to install specified bulb (not included). Screw glass cylinder and guard back on to the fixture.



7. After installation, seal around the top and side perimeter between the fixture and the wall surface with weather resistant caulking. The bottom should be left un-caulked to prevent moisture build-up. Apply a small amount of weather resistant caulking around the side perimeter between the screw and mounting plate.

QUESTIONS OU INFORMATION COMMUNIQUE AVEC AU:

1-800-265-1833 (Anglais) / 1-800-567-2513 (Français) Du lundi au vendredi entre 8:00H et 17:00H H.N.E.



INSTRUCTIONS CONCERNANT LE RISQUE D'INCENDIES OU LES DOMMAGES CORPORELS
LISEZ TOUTES LES INSTRUCTIONS

INSTRUCTIONS DE SÛRETÉ IMPORTANTES GARDEZ CES INSTRUCTIONS

OUTILS ET MATERIAUX REQUIS:



Tournevis A Phillips



Coupeur De Fils



Pinces



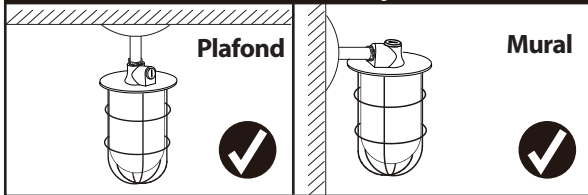
Clef

Fournitures électriques telles que prescrites par les normes locales

MISE EN GARDE:

1. FERMEZ LE COURANT AU DISJONCTEUR AVANT DE DEBUTER L'INSTALLATION DE LA FIXTURE.
2. CE PRODUIT DOIT ÊTRE INSTALLÉ SELON LE CODE D'INSTALLATION PERTINENT, PAR UNE PERSONNE QUI CONNAIT BIEN LE PRODUIT ET SON FONCTIONNEMENT AINSI QUE LES RISQUES INHÉRENTS.
3. BRANCHEZ LES FILS DE LA MISE A TERRE (CUIVRE NU OU VERT) DE VOTRE MONTAGE AU FIL DE LA MISE A TERRE (CUIVRE NU OU VERT) OU VIS DE LA MISE A TERRE DANS LA BOITE ELECTRIQUE.
4. POUR NETTOYER LE LUMINAIRE, ÉTEIGNEZ-LE, ATTENDEZ QU'IL SOIT FROID, PUIS NETTOYEZ-LE AVEC LINGE PROPRE ET DOUX.

MISE EN GARDE : Le luminaire doit être installé d'une des façons suivantes.

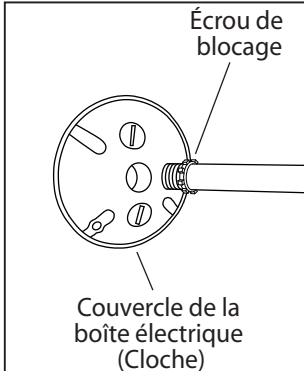


MISE EN GARDE : LES FILETS DU TUYAU

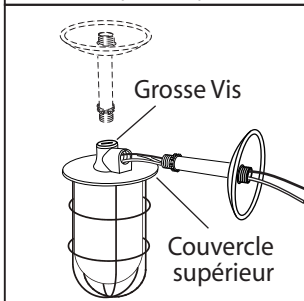


DEVRONT ÊTRE SCELLÉS AVEC DU RUBAN TÉFLON.

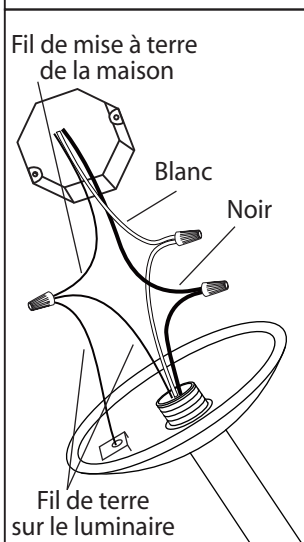
INSTALLATION: N.B.: Peut différer de illustration.



1. Poser du ruban téflon sur les filets aux deux extrémités du tuyau. Cette lumière peut être posé soit au plafond ou au mur. Décider de la façon à laquelle vous dévissez la grande vis sur le dessus du couvercle. S'assurer que l'anneau en caoutchouc est en position avant de remettre la grosse vis. Assurez-vous de fermer le trou en serrant la grosse vis après fait votre choix.

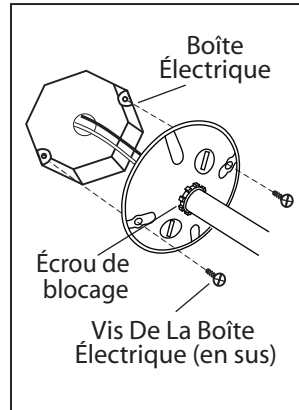


2. Insérez les fils noir et blanc en travers de la tige sur le dessus du réflecteur. Vissez la tige sur le dessus de ce réflecteur. Vissez le couvercle de la boîte électrique au bout de la tige.

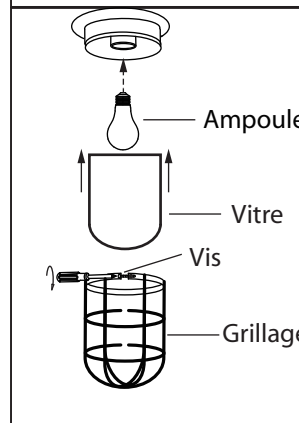


3. Branchez les fils de la mise a terre (cuivre nu ou vert) de votre montage au fil de la mise A terre (cuivre nu ou vert) ou vis de la mise a terre dans la boîte électrique. Posez le fil noir de la fixture au fil noir dans la boîte électrique et posez le fil blanc de la fixture au fil blanc dans la boîte.

4. Une fois les connexions terminées, poussez soigneusement les fils et les marrettes dans la boîte électrique en vous assurant qu'aucun fil dénudé (sur les fils noirs et blancs) est visible des marrettes.



5. Aligner le couvercle de la boîte électrique. Serrez les 2 vis de blocage lorsque le luminaire est bien positionné. Serrez le couvercle sur la boîte électrique à l'aide des vis pourvues à cet effet.



6. Dévissez le cylindre de vitre pour poser l'ampoule requise (vendue séparément). Vissez le cylindre de nouveau lorsque une fois l'ampoule posée.



7. Après l'installation, scellez autour des périmètres du haut et des cotés avec un scellant contre les intempéries. Le dessous ne devrait pas être scellé pour prévenir une accumulation d'humidité. Appliquer une petite quantité de scellant résistant aux intempéries tout autour du périmètre entre la vis et la plaque d'installation.