

Drawer Microwave

Thank You! ... for your purchase of a Café brand appliance.

Register Your Appliance: Register your new appliance online at your convenience!

cafeappliances.com/register

Timely product registration will allow for enhanced communication and prompt service under the terms of your warranty, should the need arise. You may also mail in the pre-printed registration card included in the packing material.

For a full manual in English and Spanish visit
Para un manual completo en inglés y español

cafeappliances.com/literature

IMPORTANT SAFETY INFORMATION READ ALL INSTRUCTIONS BEFORE USING THE APPLIANCE

BEFORE YOU BEGIN

Read these instructions completely and carefully.

IMPORTANT — Save these instructions for local inspector's use.

IMPORTANT — Observe all governing codes and ordinances.

- **Note to Installer** — Be sure to leave these instructions with the Consumer.
- **Note to Consumer** — Keep these instructions with your Owner's Manual for future reference.
- **Skill Level** — Installation of this appliance requires basic mechanical and electrical skills.
- Proper installation is the responsibility of the installer. Product failure due to improper installation is not covered under the warranty. See Owner's Manual for warranty information.

IMPORTANT

Use this oven only for its intended purpose. Never use the oven for warming or heating a room. Prolonged use of the oven without proper ventilation can be hazardous.

⚠ WARNING

If the information in this manual is not followed exactly, a fire or electrical shock may result that could cause property damage, personal injury or death.

⚠ WARNING

To reduce the risk of tipping, the Drawer Microwave must be secured by a properly installed Anti-Tip block.

- This Drawer Microwave must be electrically grounded in accordance with local codes.
- Make sure the wall coverings and the cabinets around the Drawer Microwave can withstand the heat generated by the Drawer Microwave.

⚠ WARNING

Never leave children alone or unattended in the area where a Drawer Microwave is in use.
Never leave the drawer open when the microwave is unattended.

READ AND SAVE THESE INSTRUCTIONS

Installation Instructions

⚠ WARNING

Stepping, leaning or sitting on the drawer may result in serious injuries and can also cause damage to the Drawer Microwave.

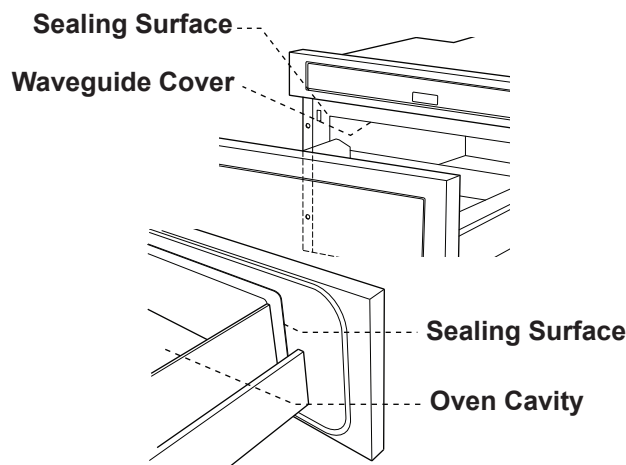
- **Do not use the Drawer Microwave as a storage space.** This creates a potentially hazardous situation.
- Check that the time-of-day is in the display. If not, touch **Stop/Clear** to prevent unintended use.

UNPACK DRAWER MICROWAVE

Remove all packing materials from inside the Drawer Microwave.

DO NOT REMOVE THE WAVEGUIDE COVER, which is located on the top of the Drawer Microwave.

Remove the feature sticker, if there is one. Check the drawer for any damage, such as misaligned or bent drawer, damaged drawer seals and sealing surfaces, broken or loose Drawer Microwave guides and dents inside the cavity or on the front side of the drawer. If there is any damage, do not operate the Drawer Microwave and contact your dealer.



CLEARANCES AND DIMENSIONS

- Dimensions that are shown in Figure 1 must be used for Standard Installation. Given dimensions provide minimum clearance. Locate electrical outlet in the shaded area in the upper left-hand corner of the cutout. See Figure 4.
- Contact surface must be solid and level. Pay special attention to the floor on which the Drawer Microwave will sit. The floor of the opening should be constructed of plywood strong enough to support the weight of the oven (about 100 pounds).
- Check location where the Drawer Microwave will be installed for proper electrical supply.
- Your oven can be built into a cabinet or wall by itself or under a gas, under an electric wall oven, or under selected cook top models.
- Be sure that the clearance of the floor between the wall oven and the drawer microwave is a minimum of 2-inches.
- The microwave interior will easily accommodate a 9" x 13" oblong dish or a bag of microwave popcorn.
- The oven can also be mounted flush. Please see instructions for flush mounting included with the Flush Mount Deflector vent.

Installation Instructions

24" DRAWER MICROWAVE MEASUREMENTS

- Figures 1 and 2 contain many drawer microwave measurements for reference when planning the drawer location.
- This drawer microwave can be installed below any electric or gas wall oven or under selected cook top models.
- Can also be installed using an electrical outlet in an adjacent cabinet within the areas where the provided electrical cord can reach. Power cord access hole in cabinet should be a minimum of 1 1/2" diameter hole and deburred of all sharp edges.

IMPORTANT

- Always allow sufficient power cord length to the electrical outlet to prevent tension.
- Always check electrical codes for requirements.

Figure 1

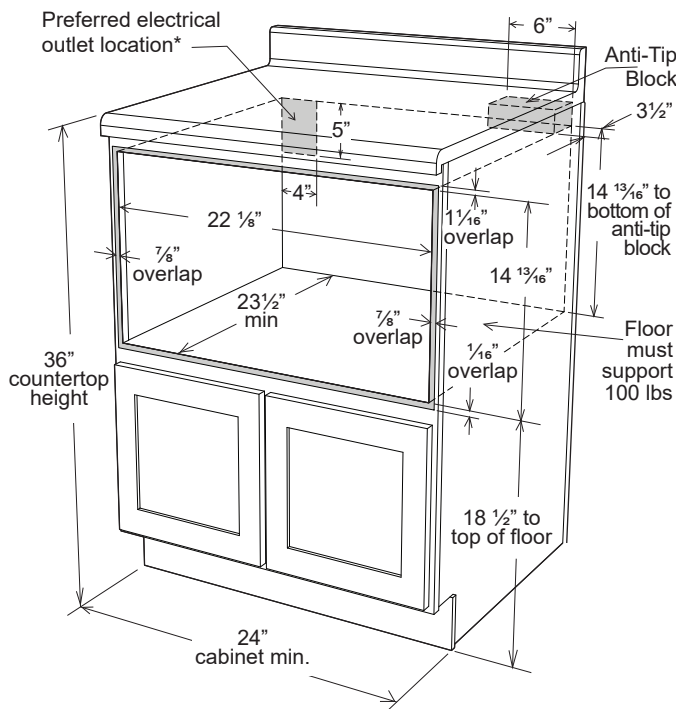
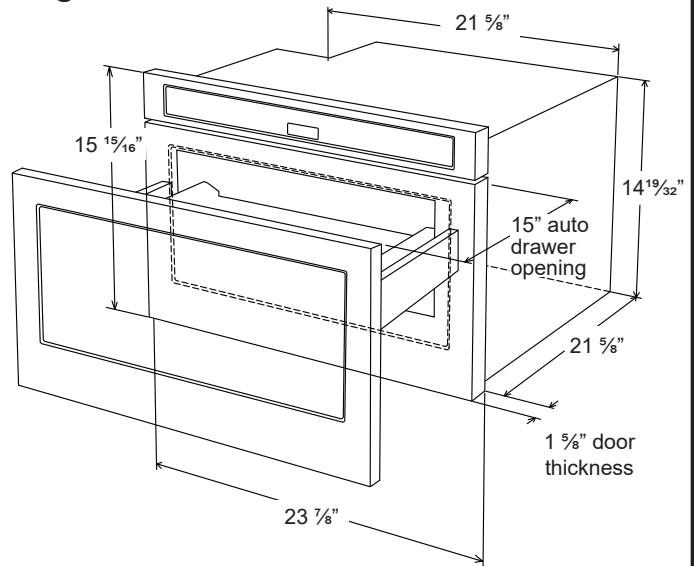


Figure 2



ANTI-TIP BLOCK

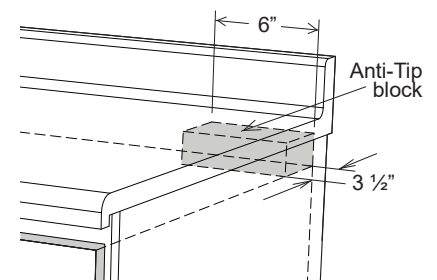
NORMAL INSTALLATION STEPS

Anti -Tip BLOCK Installation Instructions

To reduce the risk of tipping of the drawer, the Anti-Tip block must be properly installed located 14 13/16-inches above the floor on which the Drawer Microwave will sit. The anti-tip block must be provided and pre-installed by the purchaser of the product or builder before install can be done. The anti-tip block is not provided by installer. See Figures 1 and 2. The Anti-Tip block prevents serious injury that might result from spilled hot liquids.

If the Drawer Microwave is ever moved to a different location, the Anti-Tip block must also be moved and installed. When installed to the wall, make sure that the screws completely penetrate the dry wall and are secured in wood or metal so that the block is totally stable. When fastening, be sure that the screws do not penetrate electrical wiring or plumbing.

Figure 3



Installation Instructions

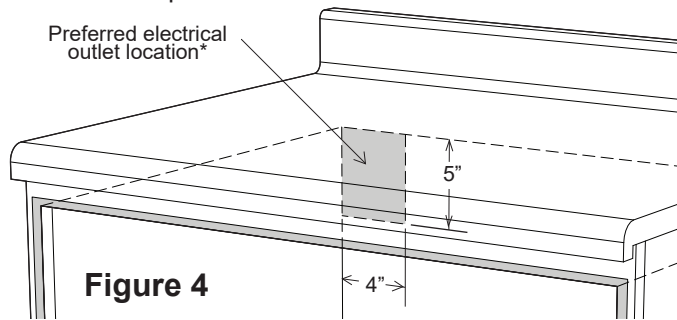
ELECTRIC OUTLET

The electrical requirements are a 120 volt 60 Hz, AC only, 15 amp. or more protected electrical supply. It is recommended that a separate circuit serving only this appliance be provided.

The drawer is equipped with a 3-prong grounding plug. It must be plugged into a wall receptacle that is properly installed and grounded. Should you only have a 2-prong outlet, have a qualified electrician install a correct wall receptacle.

Note: If you have any questions about the grounding or electrical instructions, consult a qualified electrician or service person.

* Can also be installed using an electrical outlet in an adjacent cabinet within the area where the provided electrical cord can reach. Always check electrical codes for requirements.



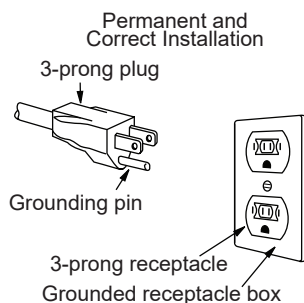
GROUNDING INSTRUCTIONS

This appliance must be grounded. In the event of an electrical short circuit, grounding reduces the risk of electric shock by providing an escape wire for the electric current. This appliance is equipped with a cord having a grounding wire with a grounding plug. The plug must be plugged into an outlet that is properly installed and grounded. Consult a qualified electrician or serviceman if the grounding instructions are not completely understood, or if doubt exists as to whether the appliance is properly grounded.

⚠ WARNING

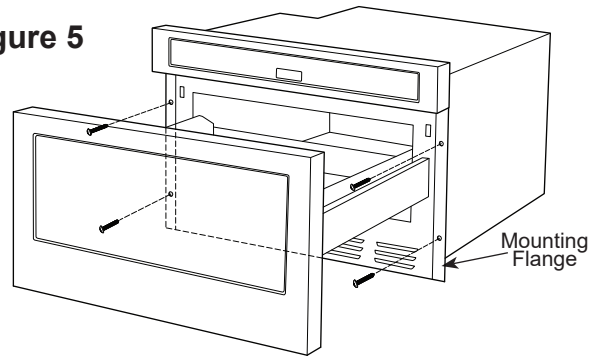
Improper use of the grounding plug can result in a risk of electric shock.

Do not use an extension cord. If the power supply cord is too short, have a qualified electrician or serviceman install an outlet near the appliance.



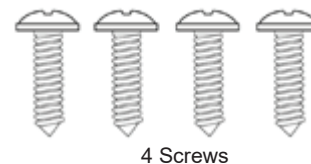
DRAWER INSTALLATION

Figure 5



1. Place the drawer adjacent to the wall or cabinet opening. Plug the power supply cord into the electrical outlet.
2. Loop (do not tie) a 36" (91 cm) string around the power supply cord before the drawer is slid into place. This will keep the cord from falling behind the drawer.
3. Lift drawer into cabinet cutout using the opening as a grip. Carefully guide the drawer into the prepared opening.
4. As you slide the drawer back, pull the string so that the cord will lie on top of the drawer in a natural loop and avoid pinching the cord between the drawer and the wall.
5. When you are sure the cord is out of the way, slide the drawer $\frac{3}{4}$ way back into the opening. Remove the string by pulling on one end of the loop.
6. Slide the drawer all the way until the mounting flange is flush with the face of the cabinet. See Figure 5.
7. Open the drawer. Using the 4 holes on the mounting flanges as a template, drill pilot holes the cabinet using a $\frac{1}{16}$ " drill bit. See Figure 5.
8. Secure the drawer with the 4 screws supplied. It is recommended that the screws be hand tightened.

Parts Supplied

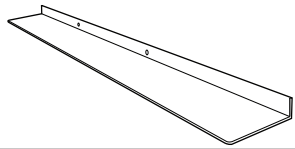
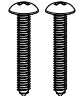


Flush Mount Installation Instructions

IMPORTANT NOTES TO THE INSTALLER

- Read all of the Installation Manual that is included with the Drawer Microwave before installing in the flush mount configuration.
- Observe all governing codes, ordinances, and safety instructions.
- Be sure to leave these installation instructions with the consumer.

PARTS INCLUDED

Qty	Description	
1	Flush Mount Deflector Vent	
2	Mounting Screws	

1. Prepare cabinet opening as shown in Figures 6, 7, 8, and 9.

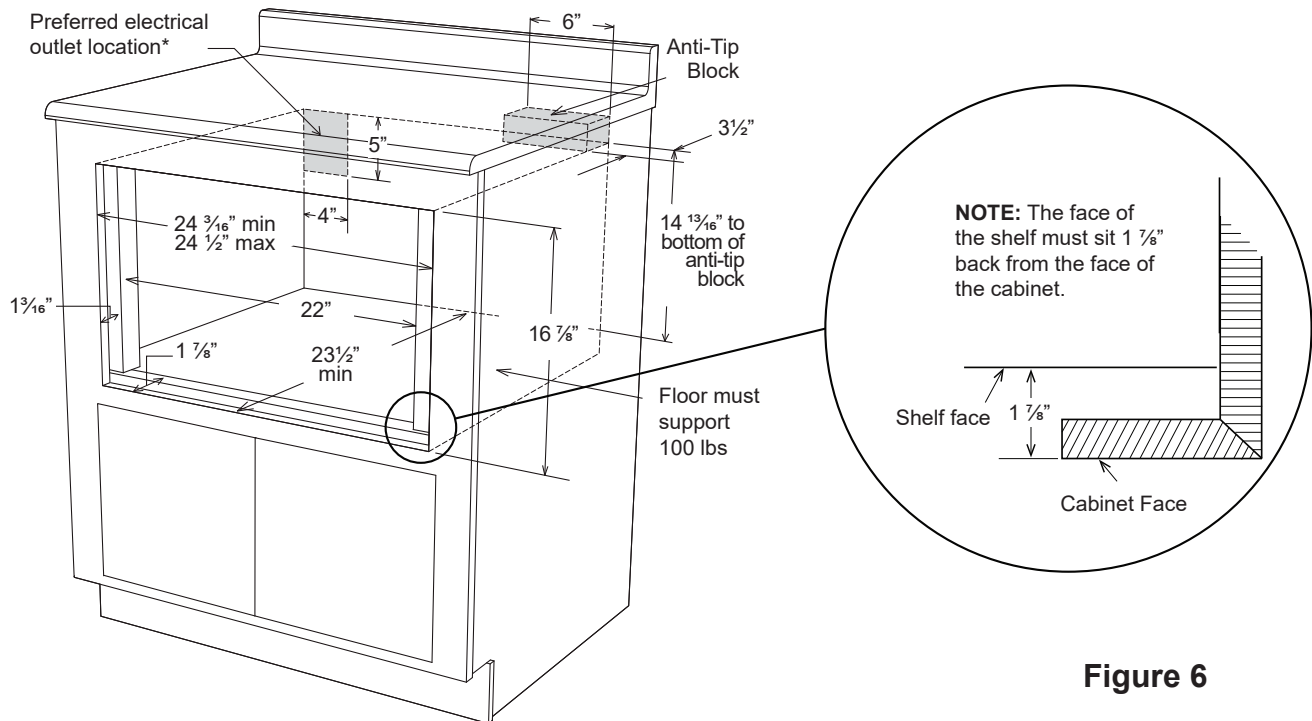


Figure 6

Flush Mount Installation Instructions

1. Prepare cabinet opening as shown in Figures 6, 7, 8, and 9 (cont).

Figure 7

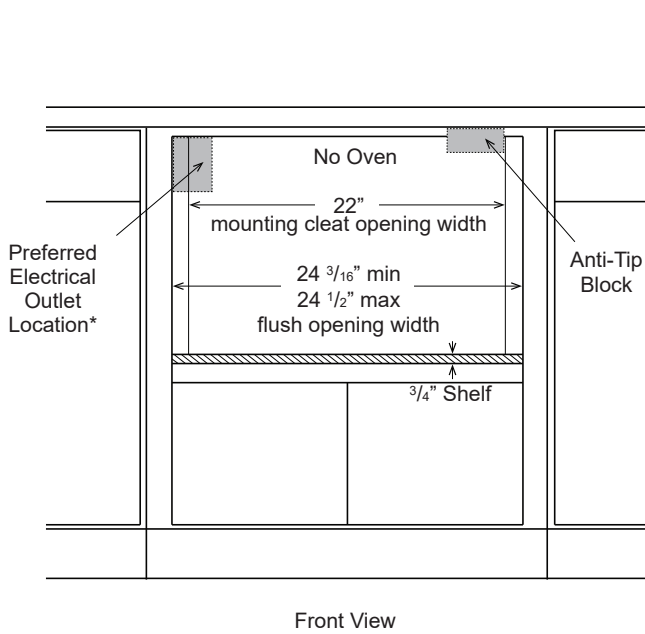
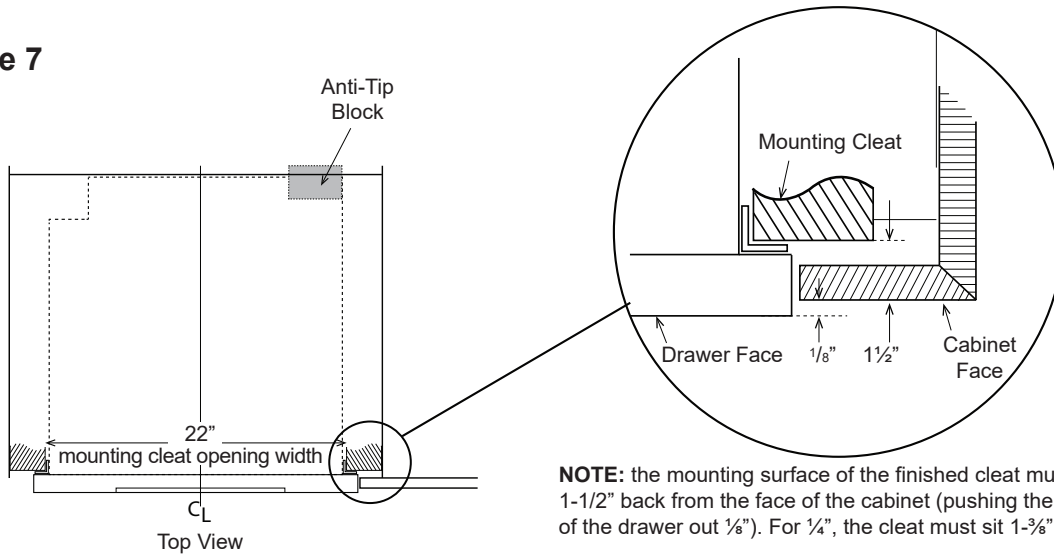


Figure 8

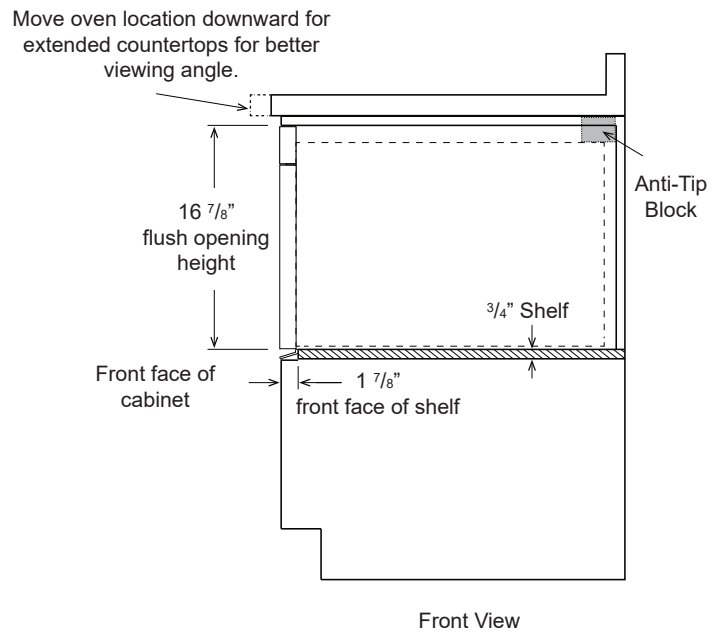


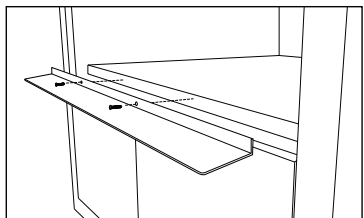
Figure 9

Flush Mount Installation Instructions

2. Install deflector as shown in Figures 10 and 11

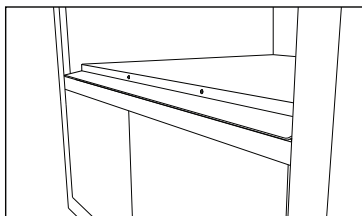
Shelf detail showing the deflector vent during installation. Position deflector vent and mark holes. Pre drill using a 1/16" bit before mounting.

Figure 10



Shelf detail showing the deflector vent installed.

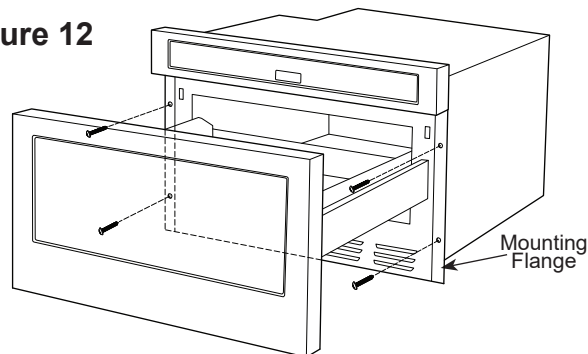
Figure 11



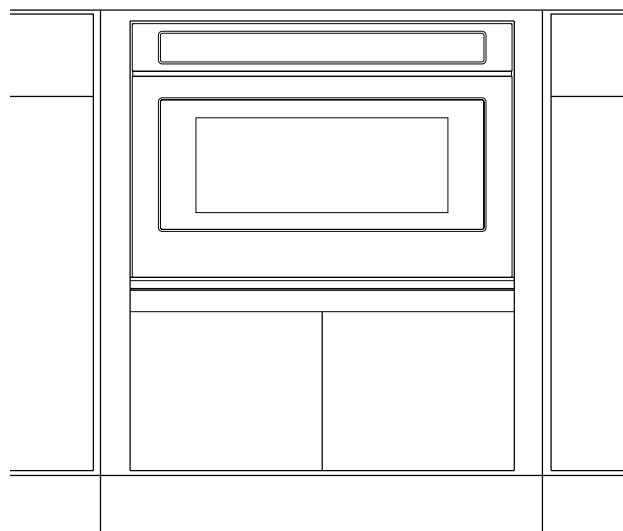
3. Place the drawer adjacent to the wall or cabinet. Plug the power supply cord into the electrical outlet.
4. Loop (do not tie) a 36" (91 cm) string around the power supply cord before the drawer is slid into place. This will keep the cord from falling behind the drawer.
5. Lift drawer into cabinet cutout using the opening as a grip. Carefully guide the drawer into the prepared opening.
6. As you slide the drawer back, pull the string so that the cord will lie on top of the drawer in a natural loop and avoid pinching the cord between the drawer and the wall.

7. When you are sure the cord is out of the way, slide the drawer 3/4 way back into the opening. Remove the string by pulling on one end of the loop.
8. Slide the drawer all the way back until the mounting flanges touch the cleats in the cabinet opening.
9. Open the drawer. Using the 4 holes on the mounting flanges as a template, drill pilot holes the cabinet using a 1/16" drill bit. See Figure 12.

Figure 12



10. Secure the drawer with the 4 screws supplied. It is recommended that the screws be hand tightened.



Microondas de Cajón

¡Gracias! ... por la compra de un electrodoméstico de la marca Café

Registre su electrodoméstico: ¡Registre su nuevo electrodoméstico en línea cuando lo desee!

cafeappliances.com/register

El registro oportuno del producto permitirá una mejor comunicación y un servicio rápido bajo los términos de su garantía, en caso de que surja la necesidad. También puede enviar por correo la tarjeta de registro preimpresa incluida en el material de embalaje.

Para un manual completo en inglés y español

cafeappliances.com/literature

INFORMACIÓN IMPORTANTE DE SEGURIDAD

LEA TODAS LAS INSTRUCCIONES ANTES DE USAR ESTE ELECTRODOMÉSTICO

ANTES DE COMENZAR

Lea estas instrucciones en su totalidad y atentamente.

IMPORTANTE — Conserve estas instrucciones para uso del inspector local

IMPORTANTE — Cumpla con todos los códigos y ordenanzas gubernamentales.

- **Nota para el Instalador** — Asegúrese de que el Comprador conserve estas instrucciones.
- **Nota para el Consumidor** — Guarde estas instrucciones con su Manual del Propietario para referencia futura.
- **Nivel de habilidad** — La instalación de este electrodoméstico requiere un nivel básico de habilidades mecánicas y eléctricas.
- Es responsabilidad del instalador realizar una instalación adecuada. Si se producen fallas en el producto debido a una instalación inadecuada, la garantía no cubrirá las mismas. Para obtener información sobre la garantía, consulte el Manual del Propietario

IMPORTANTE Use este electrodoméstico sólo para su propósito original. Nunca use el electrodoméstico para calentar o calefaccionar una habitación. El uso prolongado del horno sin una ventilación adecuada puede ser riesgoso.

ADVERTENCIA Si la información de este manual no se sigue exactamente, se podrá producir un incendio o explosión, ocasionando daños sobre la propiedad, lesiones o la muerte.

ADVERTENCIA A fin de reducir el riesgo de caídas, el Microondas de Cajón deberá estar asegurado por un soporte antivolcaduras correctamente instalado

- Este Microondas de Cajón deberá estar eléctricamente conectado a tierra de acuerdo con los códigos locales.
- Asegúrese de que las coberturas de la pared y los gabinetes que están alrededor del Microondas de Cajón puedan soportar el calor generado por el Microondas de Cajón.

ADVERTENCIA Nunca deje a los niños solos o sin atención en el área donde un Microondas de Cajón esté en uso. Nunca deje el cajón abierto cuando no esté prestando atención al microondas.

LEA Y GUARDE ESTAS INSTRUCCIONES

Instrucciones de Instalación

⚠ ADVERTENCIA

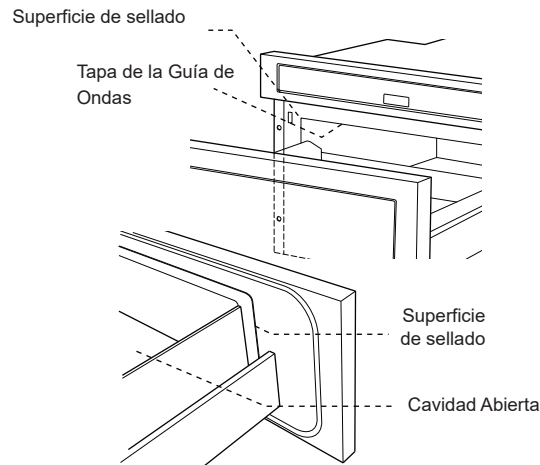
Pararse, apoyarse o sentarse sobre el cajón puede producir lesiones graves y también puede ocasionar daños sobre el Microondas de Cajón.

- **No use el Microondas de Cajón como espacio de almacenamiento.** Esto crea una situación potencialmente riesgosa.
- Controle que aparezca la hora del día en la pantalla. De no ser así, presione **Stop/Clear (Detener/ Borrar)** para evitar un uso no intencional.

DESEMBALE EL MICROONDAS DE CAJÓN

Retire todos los materiales de embalaje que estén dentro del Microondas de Cajón. **NO RETIRE LA TAPA DE LA GUÍA DE ONDAS**, la cual está ubicada en la parte superior del Microondas de Cajón.

Retire la etiqueta de características, si hay una. Controle que no haya daños sobre el cajón, tales como desalineaciones o inclinaciones del cajón, daños sobre las partes selladas o sobre las superficies selladas del cajón, roturas o flojeras de las guías o protuberancias del Microondas de Cajón dentro de la cavidad o en el frente lateral del cajón. De haber algún daño, no utilice el Microondas de Cajón y comuníquese con su vendedor minorista.



DESPEJES Y DIMENSIONES

- Las dimensiones que se muestran en la Figura 1 se deberán usar para la Instalación Estándar. Las dimensiones dadas proveen un despeje mínimo. Ubique el tomacorriente en el área sombreada en la esquina superior izquierda de la abertura. Ver figura 4.
- La superficie de contacto debe ser sólida y estar nivelada. Preste especial atención al piso en el cual el Microondas de Cajón se apoyará. El piso de la abertura deberá estar construido de contrachapado lo suficientemente fuerte como para soportar el peso del horno (100 libras aproximadamente).
- Controle la ubicación donde el Microondas con Cajón será instalado a fin de acceder al suministro eléctrico adecuado.
- Su horno puede ser colocado en un gabinete o pared por sí solo o debajo de un horno a gas, debajo de un horno eléctrico de pared, o debajo de modelos selectos de superficies de cocción.
- Asegúrese de que el despeje del piso entre el horno de pared y el microondas de cajón posea un mínimo de 2 pulgadas.
- El interior del microondas permitirá apoyar fácilmente un plato apaisado de 9" x 13" o una bolsa de palomitas de maíz para microondas.
- El horno también puede ser montado al ras. Consulte las instrucciones de montaje al ras incluidas con la ventilación con Deflector para Montaje al Ras.

Instrucciones de Instalación

MEDIDAS DEL MICROONDAS DE CAJÓN DE 24"

- Las figuras 1 y 2 contienen muchas medidas para microondas de cajón, como referencia para planificar la ubicación del cajón.
- Este microondas de cajón puede ser instalado debajo de cualquier pared eléctrica o a gas o debajo de modelos de superficies de cocción seleccionadas.
- También puede ser instalado utilizando un tomacorriente eléctrico en un gabinete adyacente dentro de las áreas donde el cable de corriente provisto pueda ser alcanzado. El agujero de acceso al cable de corriente del gabinete deberá tener un diámetro mínimo de 1 1/2" y cualquier extremo filoso deberá estar desbarbado.

IMPORTANTE

- Siempre controle que la extensión del cable de corriente hasta el tomacorriente sea suficiente para evitar que quede tensionado.
- Siempre controle los requisitos de los códigos eléctricos.

Figura 1

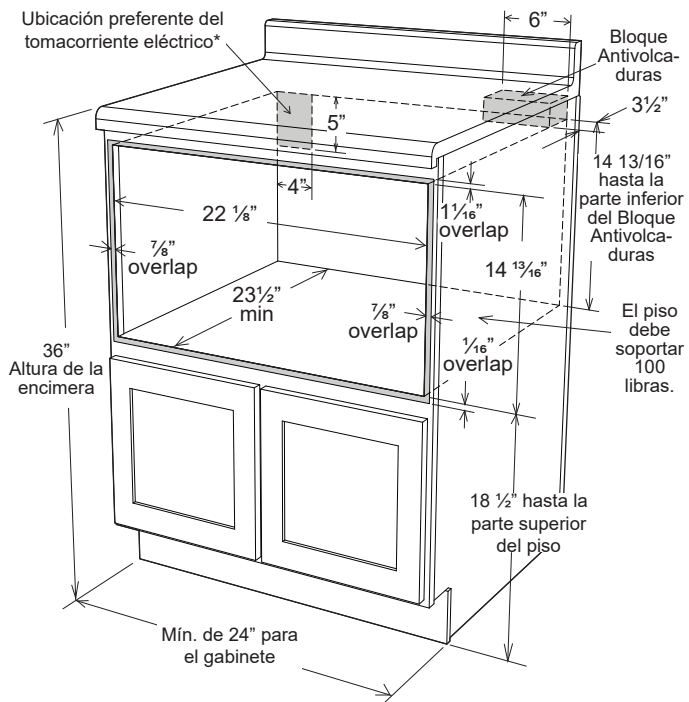
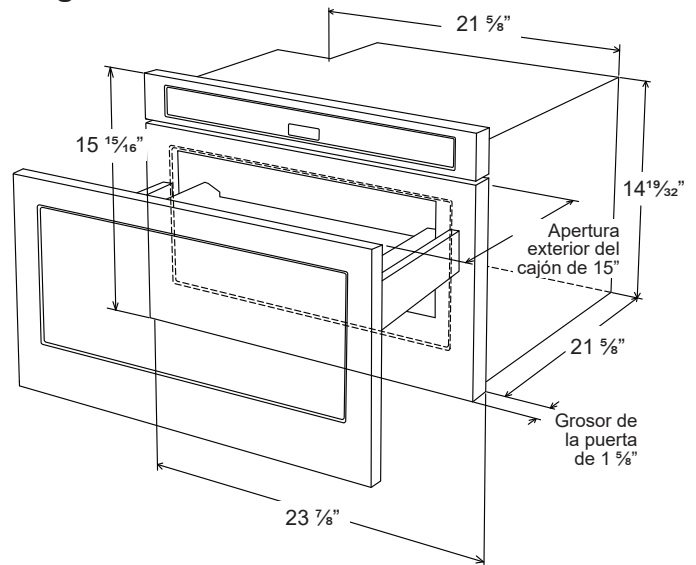


Figura 2



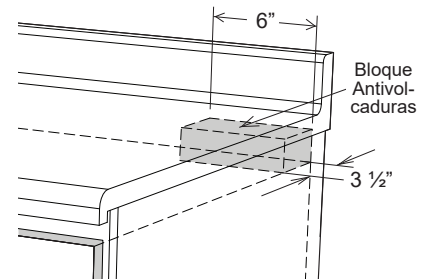
BLOQUE ANTI-VOLCADURAS

PASOS PARA UNA INSTALACIÓN NORMAL

Instrucciones de Instalación del BLOQUE Antivolcaduras

A fin de reducir el riesgo de caídas del cajón, el bloque antivolcaduras debe estar correctamente instalado a 14 13/16 pulgadas sobre el piso donde el Microondas de Cajón se apoyará. El bloque antivolcaduras deberá ser provisto y preinstalado por el comprador del producto o por el constructor, para poder realizar la instalación. El bloque antivolcaduras no es provisto por el instalador. Consulte las Figuras 1 y 2. El bloque antivolcaduras evita lesiones graves que podrían resultar a partir de líquidos calientes derramados.

Si el Microondas de Cajón es alguna vez montado en una ubicación diferente, el bloque antivolcaduras también deberá ser movido e instalado. Cuando se instale sobre la pared, asegúrese de que los tornillos penetren completamente la pared seca y que queden asegurados en la madera o metal, de modo que el bloque quede totalmente estable. Al ajustar, asegúrese de que los tornillos no penetren el cableado eléctrico ni la plomería.



Instrucciones de Instalación

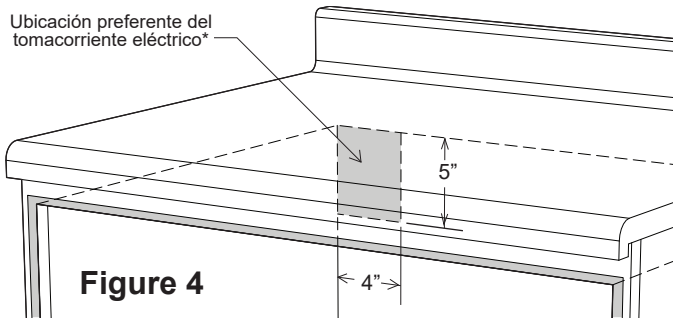
TOMACORRIENTE ELÉCTRICO

Los requisitos eléctricos son contar con un suministro eléctrico protegido de 120 voltios, 60 Hz, CA únicamente, 15 amperes o más. Se recomienda contar con un circuito separado que se use únicamente con este electrodoméstico.

El cajón está equipado con un enchufe de 3 clavijas conectado a tierra. Deberá estar enchufado a un receptáculo de pared que esté correctamente instalado y conectado a tierra. En caso de contar con un tomacorriente de sólo 2 clavijas, solicite a un electricista calificado la instalación correcta de un receptáculo de pared.

Nota: Ante cualquier duda sobre la conexión a tierra o las instrucciones eléctricas, consulte a un electricista calificado o al personal del servicio técnico.

* También puede ser instalado utilizando un tomacorriente eléctrico en un gabinete adyacente dentro del área donde el cable de corriente provisto pueda ser alcanzado. Siempre controle los requisitos de los códigos eléctricos.

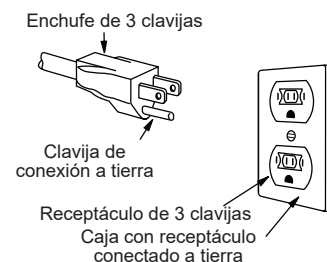


INSTRUCCIONES DE CONEXIÓN A TIERRA

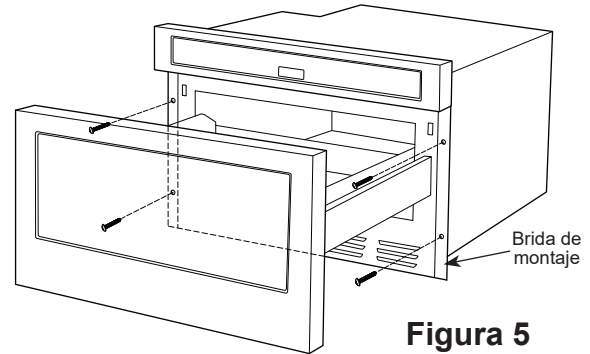
Este electrodoméstico deberá estar conectado a tierra. En caso de que se produzca un cortocircuito, la conexión a tierra reduce el riesgo de descarga eléctrica, brindando un cable de escape de la corriente eléctrica. Este electrodoméstico está equipado con un cable de corriente que posee un cable de conexión a tierra con un enchufe a tierra. El enchufe deberá ser colocado en un tomacorriente correctamente instalado y conectado a tierra. Consulte a un electricista calificado o al personal del servicio técnico en caso de no entender totalmente las instrucciones de conexión a tierra, o en caso de existir dudas de que el electrodoméstico esté correctamente conectado a tierra.

ADVERTENCIA El uso inadecuado del enchufe de conexión a tierra puede provocar riesgos de descargas eléctricas. **No use un prolongador. Si el cable de corriente es demasiado corto, solicite a un electricista calificado o al personal del servicio técnico que instale un tomacorriente cerca del electrodoméstico.**

Instalación Permanente y Correcta



INSTALACIÓN DEL CAJÓN



1. Coloque el cajón de forma adyacente a la pared o a la abertura del gabinete. Enchufe el cable eléctrico a un tomacorriente eléctrico.
2. Enrosque (sin atar) una cuerda de 36" (91 cm) alrededor del cable de corriente antes de deslizar el cajón hasta su posición. Esto evitará que el cable caiga detrás del cajón.
3. Eleve el cajón dentro del espacio libre del gabinete usando la abertura como agarre. Con cuidado, guíe el cajón dentro de la abertura preparada.
4. A medida que deslice el cajón hacia atrás, empuje la cuerda de modo que el cable quede apoyado sobre la parte superior del cajón sin alterar el enrosque y evitar así cualquier pellizco del cable entre el cajón y la pared.
5. Cuando esté seguro de que el cable se encuentra fuera del recorrido, deslice el cajón hacia atrás $\frac{3}{4}$ del recorrido sobre la abertura. Retire la cuerda empujando desde un extremo del enrosque.
6. Deslice el cajón en su totalidad hasta que la lengüeta de montaje quede nivelada con la cara del gabinete. Consulte la figura 5.
7. Abra el cajón. Usando los 4 agujeros de las lengüetas de montaje como plantilla, perforo agujeros piloto sobre el gabinete usando una broca de 1/16". Consulte la figura 5.
8. Asegure el cajón con los 4 tornillos suministrados. Se recomienda ajustar los tornillos de forma manual.

Piezas suministradas



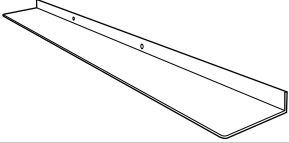
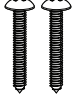
4 Tornillos

Montaje al Ras Instrucciones de Instalación

NOTAS IMPORTANTES PARA EL INSTALADOR

- Lea todo el Manual de Instalación incluido con el Microondas de Cajón, antes de instalar la configuración del montaje al ras.
- Cumpla con todos los códigos, ordenanzas e instrucciones de seguridad.
- Asegúrese de que el consumidor cuente con estas instrucciones.

PIEZAS INCLUIDAS

Cant	Descripción	
1	Ventilación con Deflector con Montaje al Ras	
2	Tornillos de Montaje	

1. Prepare la abertura del gabinete como se muestra en las Figuras 6, 7, 8 y 9.

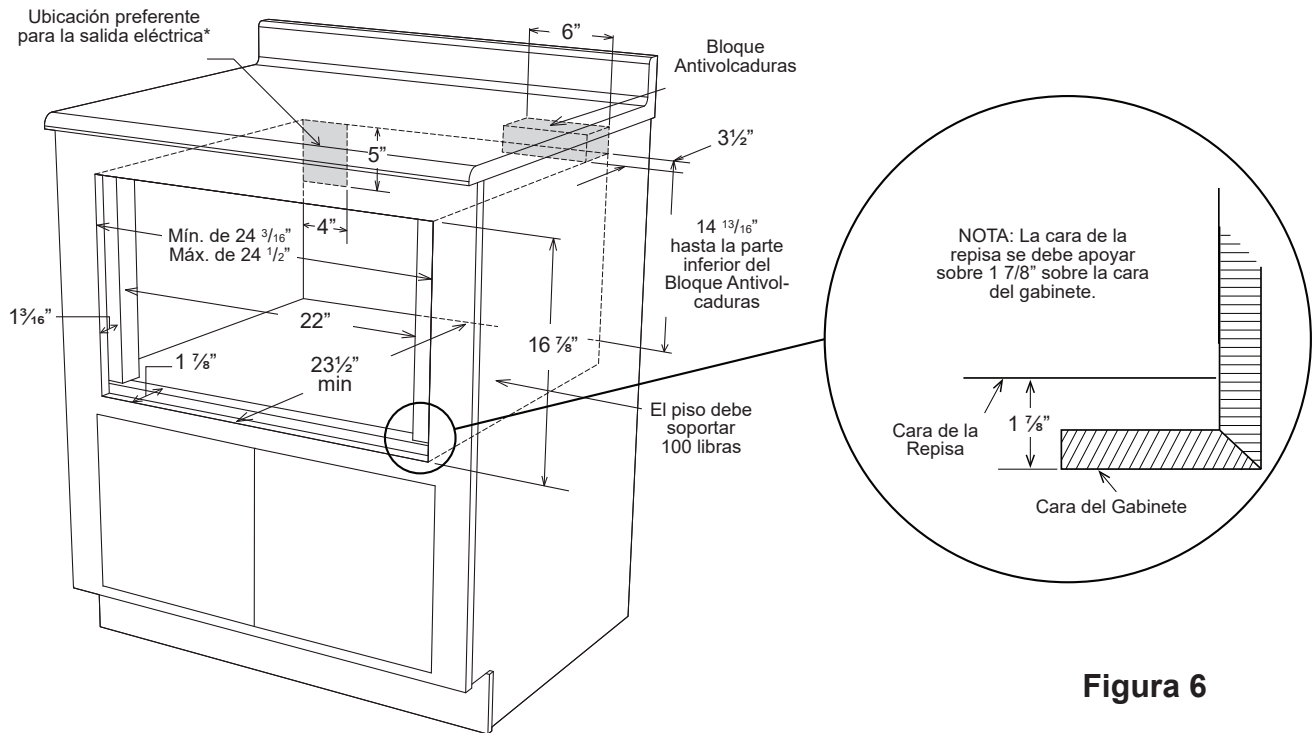


Figura 6

Montaje al Ras Instrucciones de Instalación

1. Prepare la abertura del gabinete como se muestra en las Figuras 6, 7, 8 y 9.

Figura 7

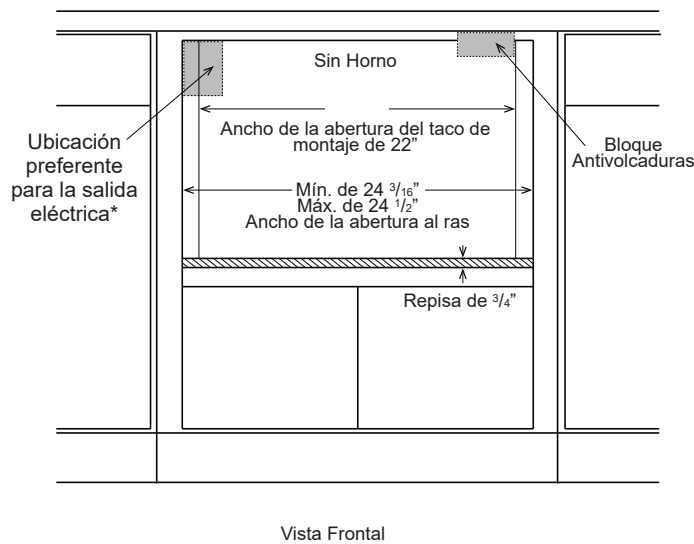
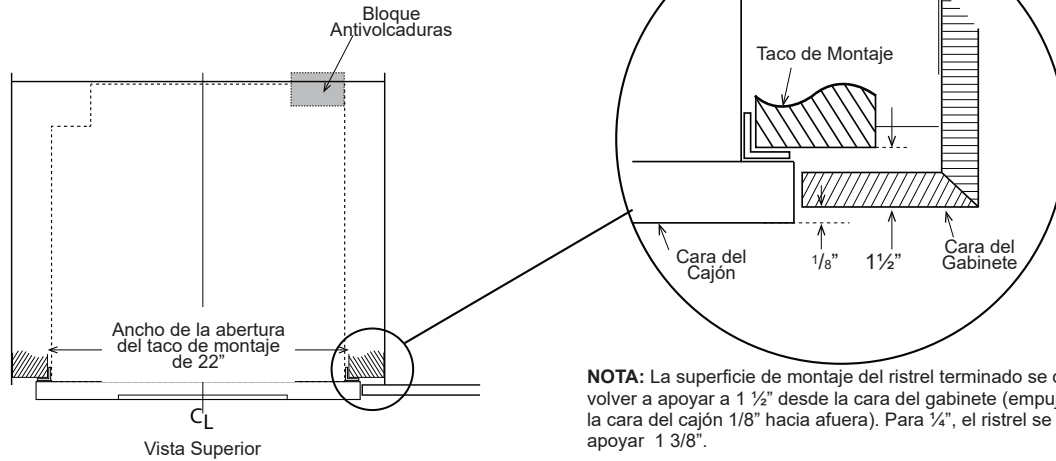


Figura 8

Mueva la ubicación del horno hacia abajo para mostradores largos para obtener un mejor ángulo de visión.

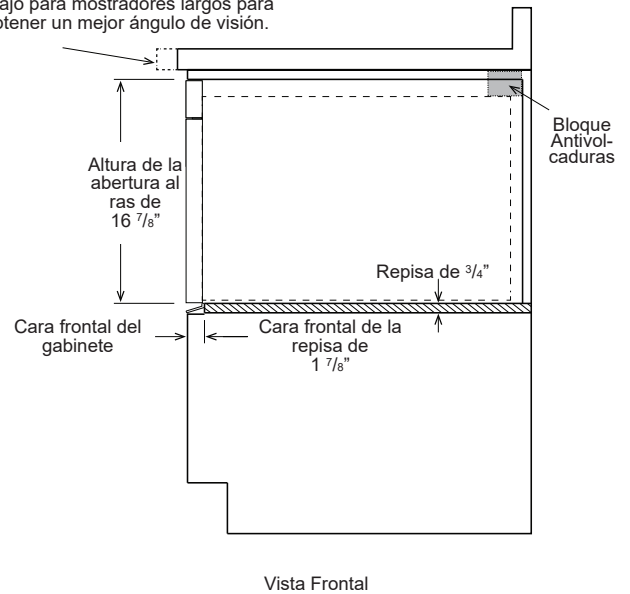


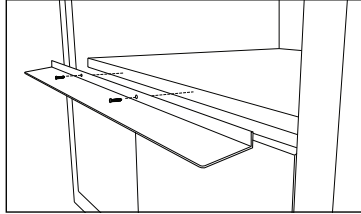
Figura 9

Montaje al Ras Instrucciones de Instalación

2. Instale el deflector como se muestra en las Figuras 10 y 11.

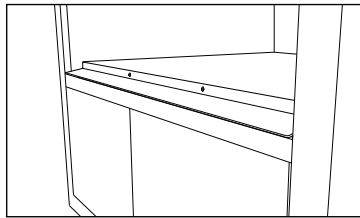
Detalle de la repisa donde se muestra la ventilación del deflector durante la instalación. Posicione la ventilación del deflector y marque los agujeros. Realice marcas usando una broca de 1/16" antes de realizar el montaje.

Figura 10



Detalle de la repisa donde se muestra la ventilación del deflector instalada.

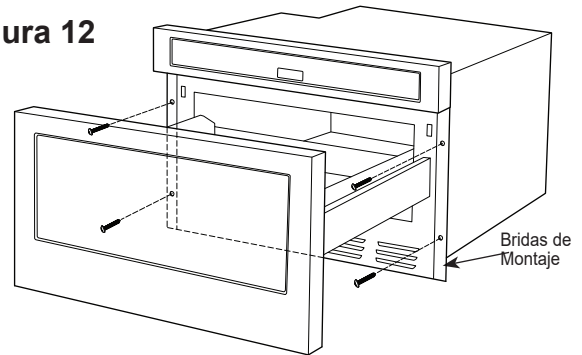
Figura 11



3. Coloque el cajón de forma adyacente a la pared o al gabinete. Enchufe el cable de suministro de corriente en el tomacorriente eléctrico.
4. Enrosque (sin atar) una cuerda de 36" (91 cm) alrededor del cable de corriente antes de deslizar el cajón hasta su posición. Esto evitará que el cable caiga detrás del cajón.
5. Levante el cajón sobre el espacio libre del gabinete usando la abertura como agarre. Con cuidado, guíe el cajón dentro de la abertura preparada.
6. A medida que deslice el cajón hacia atrás, empuje la cuerda de modo que el cable quede apoyado sobre la parte superior del cajón sin alterar el enrosque y evitar así cualquier pellizco del cable entre el cajón y la pared.

7. Cuando esté seguro de que el cable se encuentra fuera del recorrido, deslice el cajón hacia atrás $\frac{3}{4}$ del recorrido en la abertura. Retire la cuerda empujando desde un extremo del enrosque.
8. Deslice el cajón completamente hacia atrás hasta que las lengüetas de montaje toquen los ristreles de la abertura del gabinete.
9. Abra el cajón. Usando los 4 agujeros de las lengüetas de montaje como plantilla, perforo agujeros piloto sobre el gabinete usando una broca de 1/16". Consulte la figura 12.

Figura 12



10. Asegure el cajón con los 4 tornillos suministrados. Se recomienda ajustar los tornillos de forma manual.

