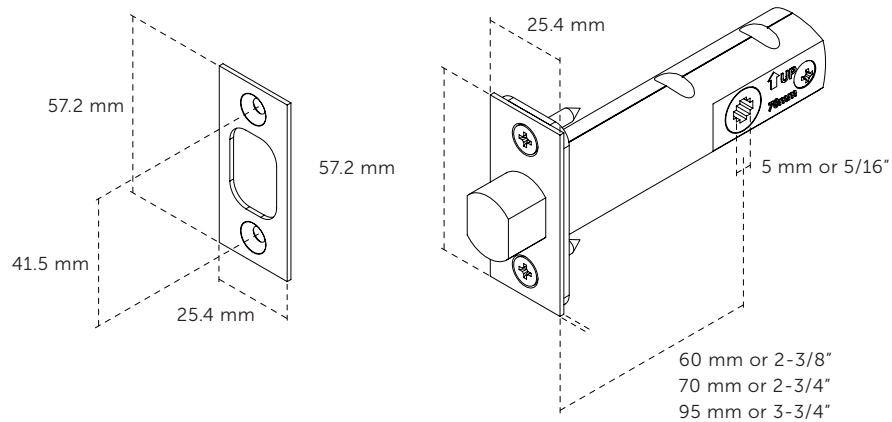


BUSTER+PUNCH

LONDON

PRIVACY BOLT
DOOR PREPARATION AND INSTALLATION

INSTRUCTION MANUAL US
MANUEL D'UTILISATION É.-U.
MANUAL DE INSTRUCCIONES (EE. UU.)



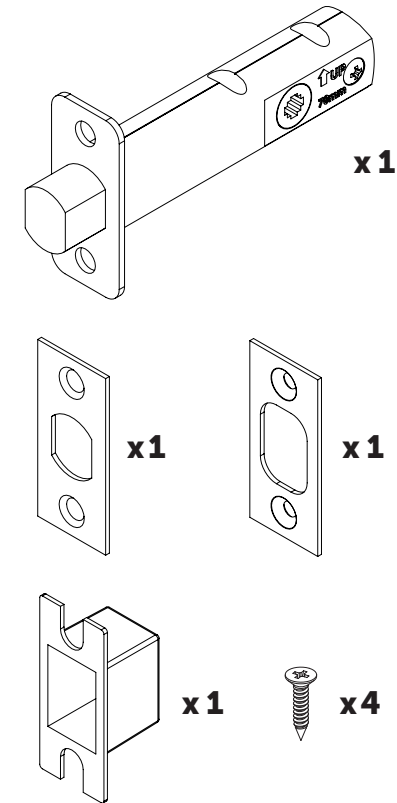
EN: ABOVE DIMENSIONS APPROXIMATE. USE PARTS AS TEMPLATES FOR DOOR PREPARATION.
FR: AU-DESSUS DES DIMENSIONS APPROXIMATIVES. UTILISEZ DES PIÈCES COMME MODÈLES POUR LA PRÉPARATION DE LA PORTE.
SP: LAS DIMENSIONES ANTERIORES SON APROXIMADAS. UTILICE LAS PIEZAS COMO PLANTILLAS PARA LA PREPARACIÓN DE LA PUERTA.

BUSTERANDPUNCH.COM

EN: LEVER HANDLES, FOR INSTALLATION ONTO A MINIMUM 1-3/8" DOOR.

FR: POIGNÉES À LEVIER, POUR INSTALLATION SUR UNE PORTE D'AU MOINS 1-3/8" (3,50 CM) D'ÉPAISSEUR.

SP: MANDOS DE PALANCA, PARA INSTALAR EN UNA PUERTA DE 1-3/8" COMO MÍNIMO.



EN: NOTE: INSTALLATION INSTRUCTION MANUAL APPLICABLE FOR US PRIVACY BOLTS SUPPLIED BY BUSTER + PUNCH. PRODUCT VARIATIONS COVERED BY THIS INSTRUCTION MANUAL LISTED BELOW:

FR: REMARQUE: MANUEL D'INSTRUCTIONS D'INSTALLATION APPLICABLE AUX BOULON DE CONFIDENTIALITÉ AMÉRICAINS FOURNIS PAR BUSTER + PUNCH. LES VARIANTES DE PRODUITS COUVERTES PAR CE MANUEL D'INSTRUCTIONS SONT LES SUIVANTES:

SP: NOTA: EL MANUAL DE INSTRUCCIONES DE LA INSTALACIÓN SE APLICA A LOS PERNO DE PRIVACIDAD SUMINISTRADOS POR BUSTER + PUNCH. A CONTINUACIÓN, SE ENUMERAN LAS VARIACIONES DE PRODUCTO CUBIERTAS POR ESTE MANUAL DE INSTRUCCIONES:

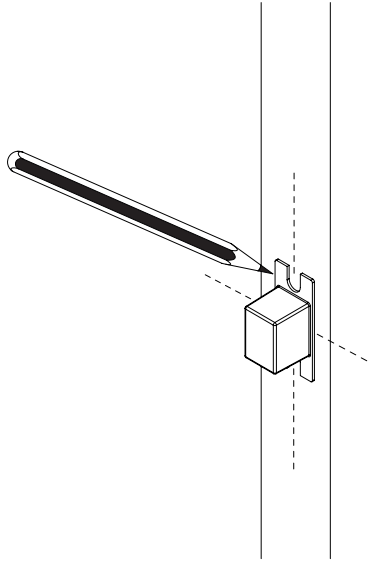
US PRIVACY BOLT 60mm or 2 3/8" BACKSET
US PRIVACY BOLT 70mm or 2 3/4" BACKSET
US PRIVACY BOLT 95mm or 3 3/4" BACKSET

EN: DISCLAIMER: THIS PRODUCT IS NOT SUITABLE FOR COMMERCIAL USE.

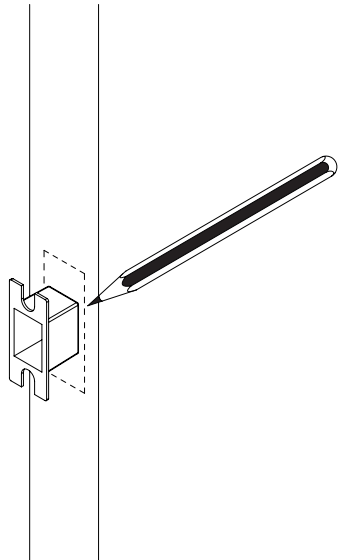
FR: AVERTISSEMENT: CE PRODUIT N'EST PAS ADAPTÉ À UNE UTILISATION COMMERCIALE.

SP: DESCARGO DE RESPONSABILIDAD: ESTE PRODUCTO NO ES ADECUADO PARA USO COMERCIAL.

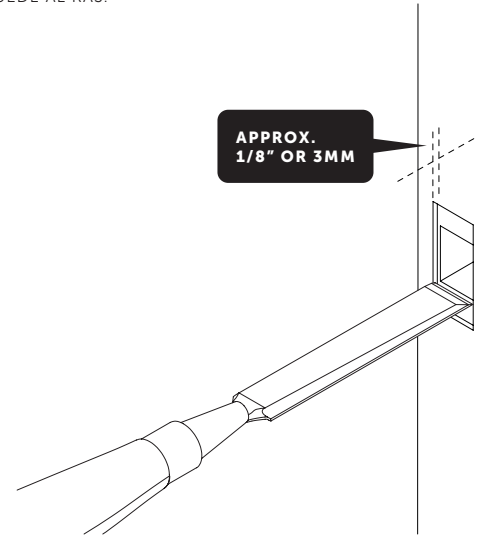
1 DOOR JAMB PREPARATION



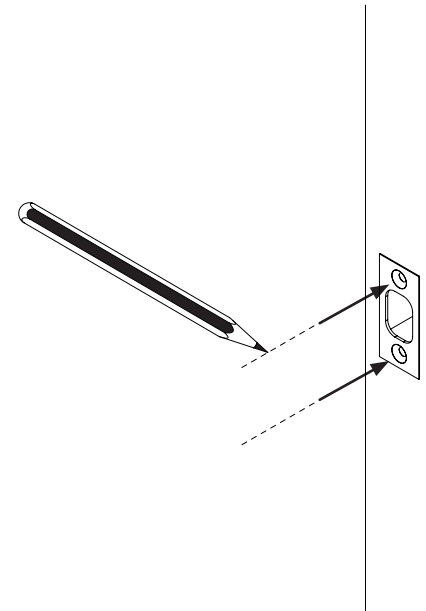
2



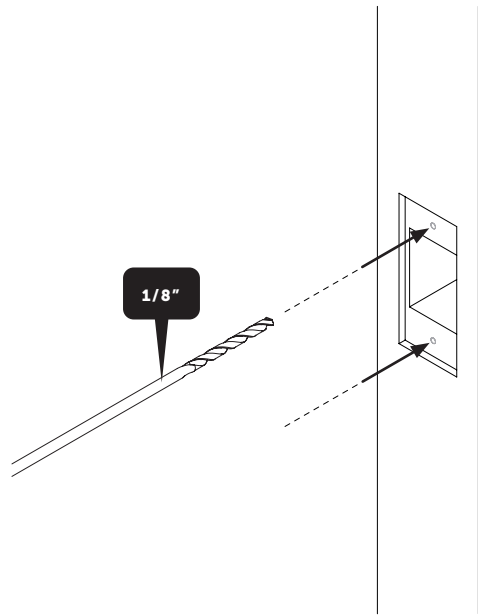
3 EN: CHISEL UNTIL FACE PLATE FLUSH.
FR: CISELEZ JUSQU'A CE QUE LA PLAQUE
FRONTALE AFFLEURE.
SP: CINCELE HASTA QUE LA PLACA
FRONTAL QUEDE AL RAS.



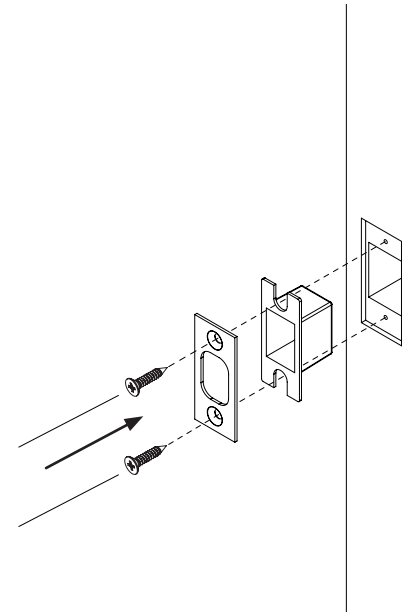
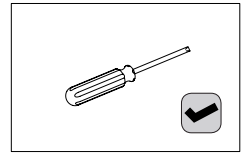
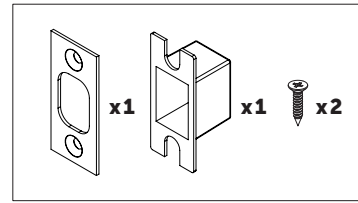
4



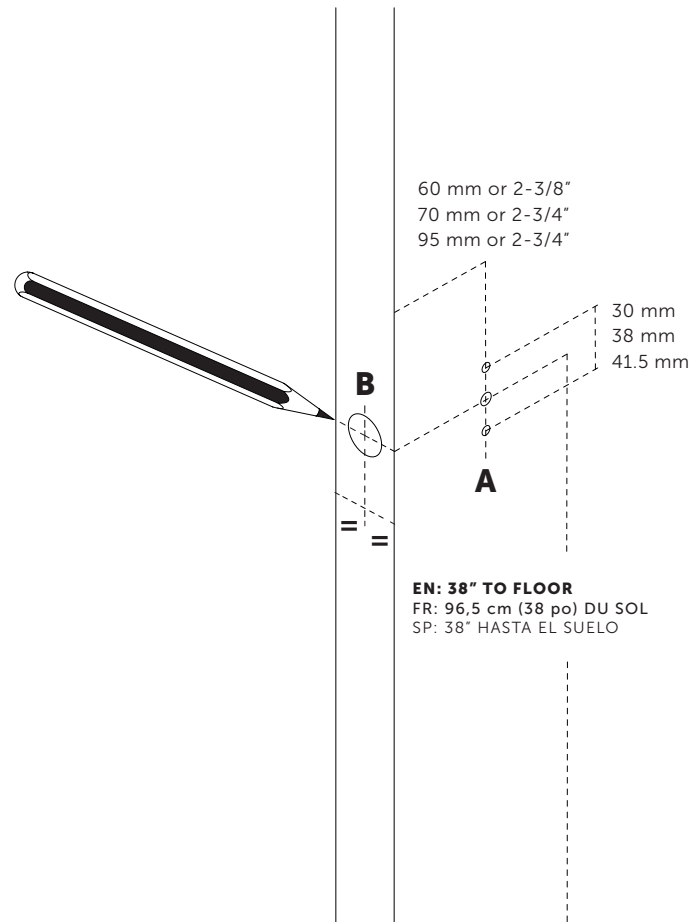
5



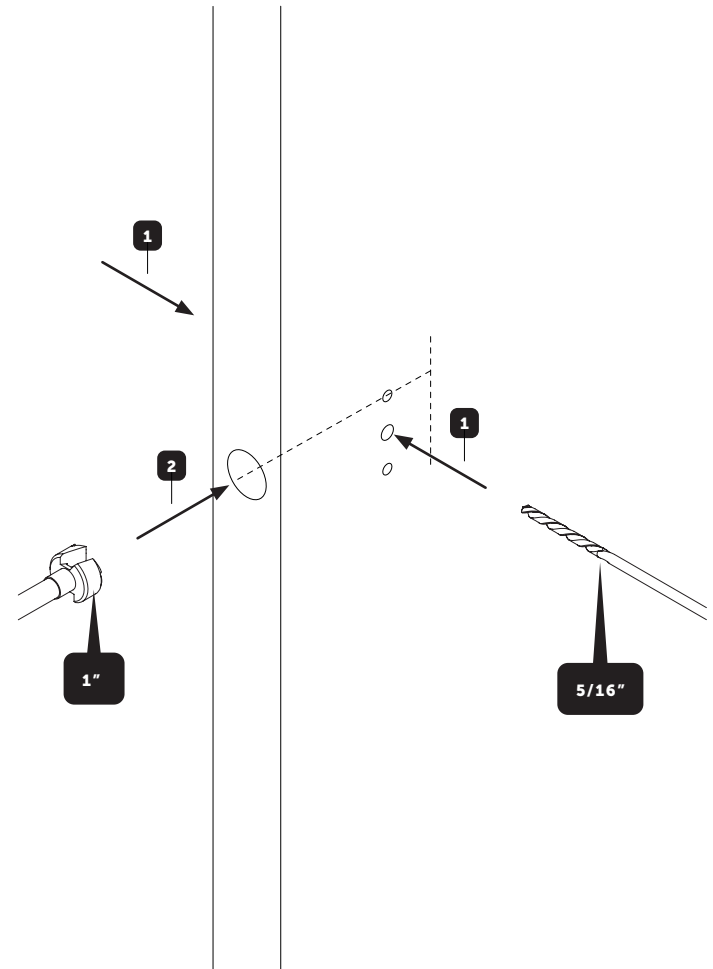
6



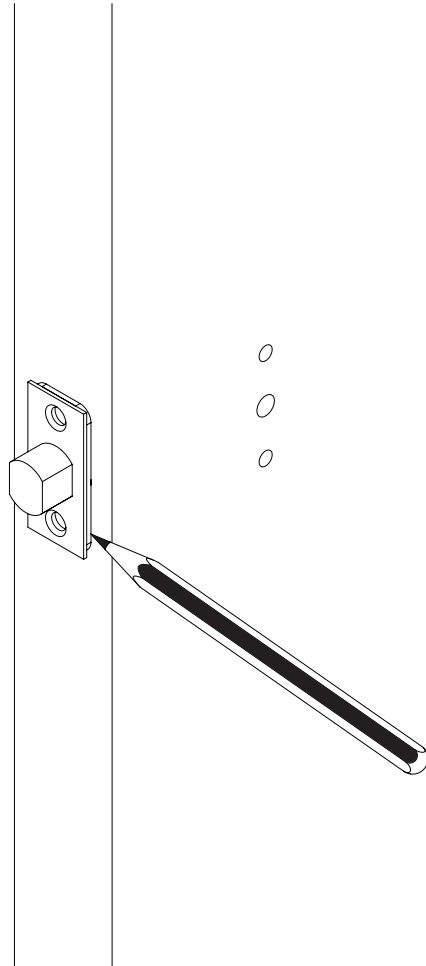
1 DOOR PREPARATION



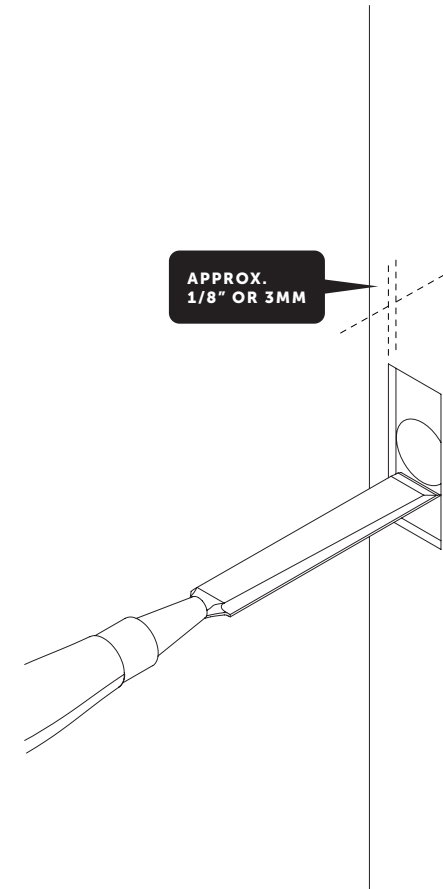
2



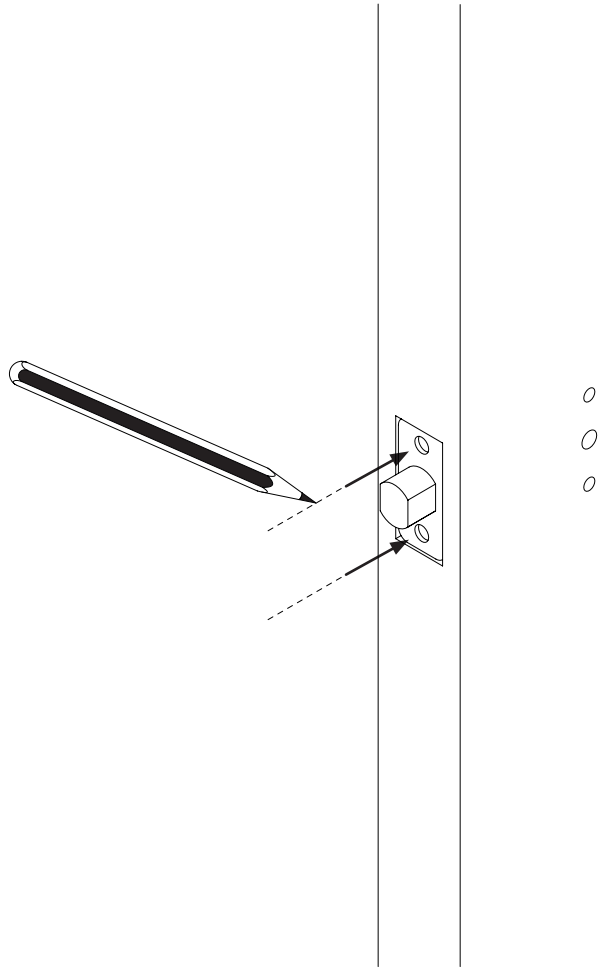
3



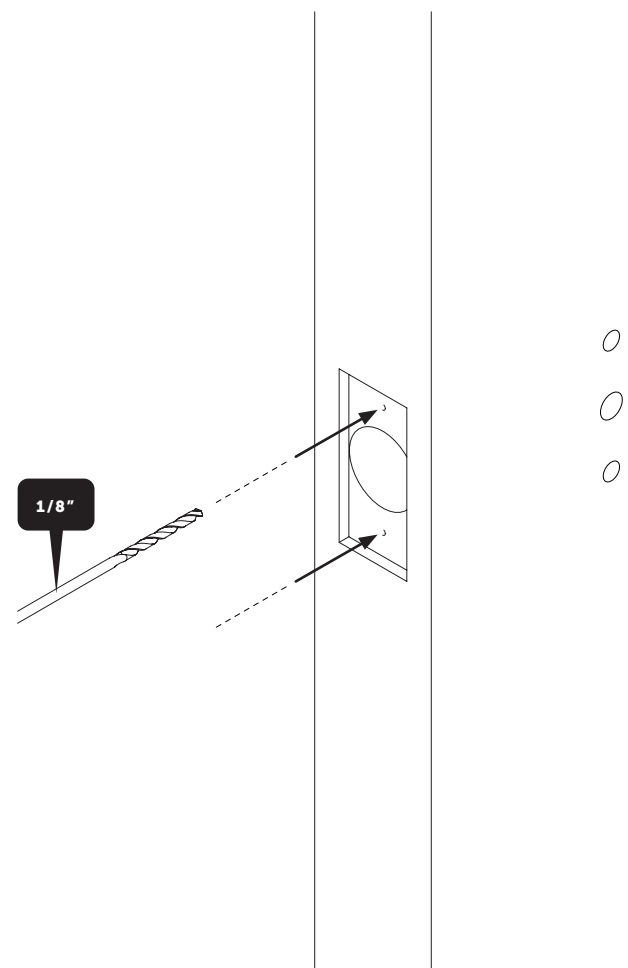
4 **EN: CHISEL UNTIL FACE PLATE FLUSH.**
FR: CISELEZ JUSQU'À CE QUE LA PLAQUE FRONTALE AFFLEURE.
SP: CINCELE HASTA QUE LA PLACA FRONTAL QUEDE AL RAS.



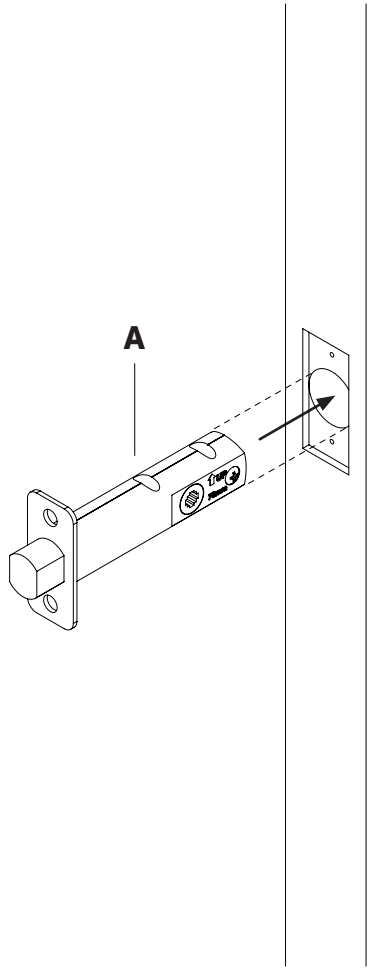
5



6



7



8

