

Danze®

D455158

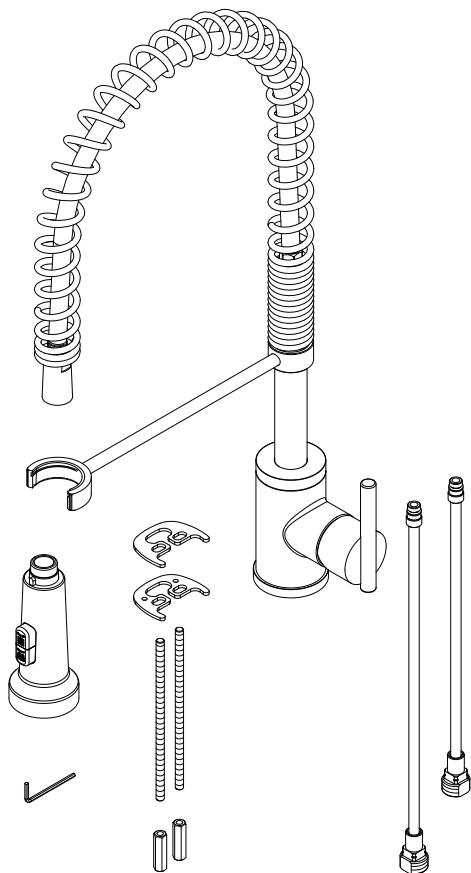
Single Handle Kitchen Faucet Grifo De Cocina De Una Manija Robinet D'évier À Une Manette

Before Your Installation Antes de Instalar Avant l'installation

Check to make sure you have the following parts indicated below:

Verifique que tenga todas las partes indicadas:

Vérifier pour vous assurer que vous possédez les pièces au bas:



Tools You Will Need Herramientas Necesarias Outils dont vous aurez besoin



Adjustable wrench

Llave ajustable

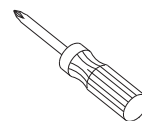
Clé à molette



Pipe tape

Cinta selladora
para rosca

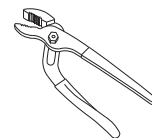
Ruban pour tuyau



Phillips screwdriver

Destornillador
cruziforme

Tournevis Phillips



Groove joint plier

Pinzas ajustables

Pince multiprise

MEETS ASME
A112.18.1



MEETS
CA AB-1953

Less than 0.25% lead content



Faucet Installation Procedures / Instalación del Grifo / Procédures d'installation du robinet

Danze always recommends that plumbing products be installed by a licensed professional.

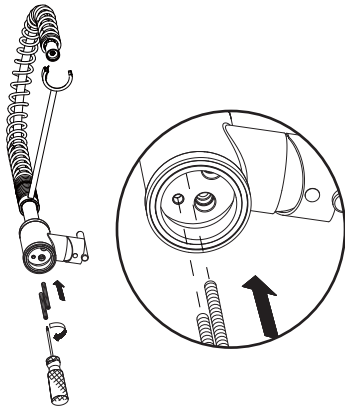
Danze aconseja siempre que sea un profesional autorizado quien instale los productos de plomería.

Danze recommande que les articles de plomberie soient toujours installés par un professionnel qualifié.

Shut off main water supply before installation.

Cierre el suministro de agua antes de instalar.

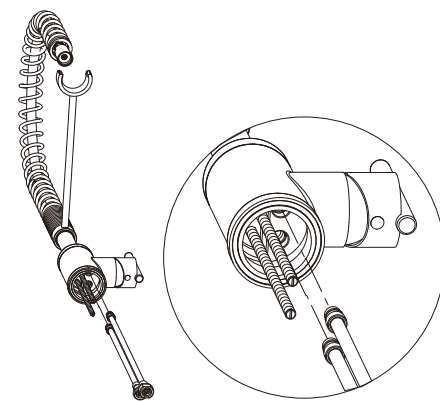
Couper l'alimentation d'eau principale avant l'installation.



- 1.** Install the metal threaded rods to the valve body. Tighten with phillips screwdriver.

Instale las varillas metálicas roscadas en el cuerpo de la válvula. Apriete con un destornillador Phillips.

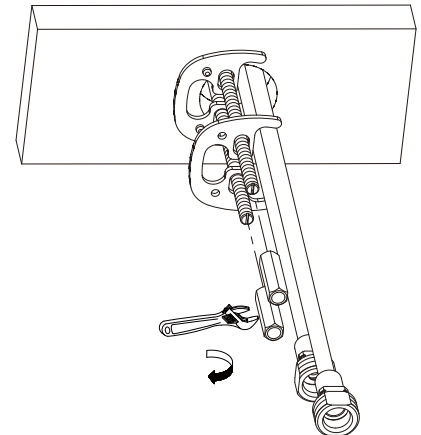
Installer les tiges de métal fileté sur le corps du robinet. Serrer à l'aide d'un tournevis Phillips.



- 2.** Install supply pipes to the valve body.

Instale los tubos de suministro de agua al cuerpo de la válvula.

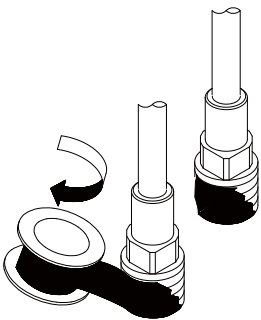
Poser les tuyaux d'alimentation sur le corps du robinet.



- 3.** Insert faucet into 1 1/2" diameter mounting hole in deck from above. From underneath the sink, install the washers and lock nut.

Desde arriba, coloque el grifo en el orificio de montaje de 1 1/2" de diámetro. Desde la parte de abajo del fregadero, instale las arandelas y la contratuerca.

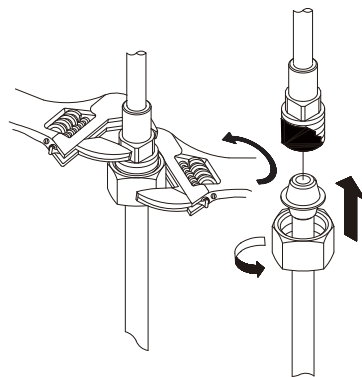
Insérer, par le dessus, le robinet dans le trou de montage d'un diamètre de 3,8 cm (1 1/2 po) du tablier. En passant par le dessous de l'évier, installer les rondelles et l'écrou de blocage.



- 4.** Apply pipe tape on the thread of inlet port.

Aplicar cinta de teflón en la rosca de la parte de entrada.

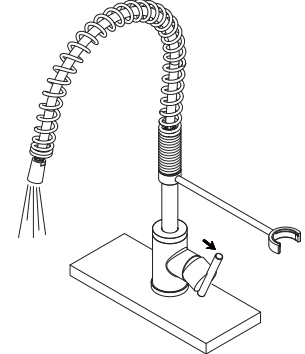
Applique du ruban pour tuyau sur les files.



- 5.** Attach water supply hoses or tubes to the faucet. To avoid breaking the copper tube from the faucet, use two wrenches (as shown) to keep from twisting the supply tube from the faucet when you tighten the nut.

Instale en el grifo las mangueras o tubos de suministro de agua. Para evitar dañar el tubo de cobre del grifo, use dos llaves para mantener el tubo derecho al ajustar la tuerca [ver ilustración].

Raccorder les boyaux ou les tuyaux d'alimentation d'eau au robinet. Pour éviter de briser les tuyaux de cuivre provenant du robinet, utiliser deux clés (comme il est montré) afin d'empêcher les tuyaux d'alimentation provenant du robinet de tourner lorsqu'on serre l'écrou.

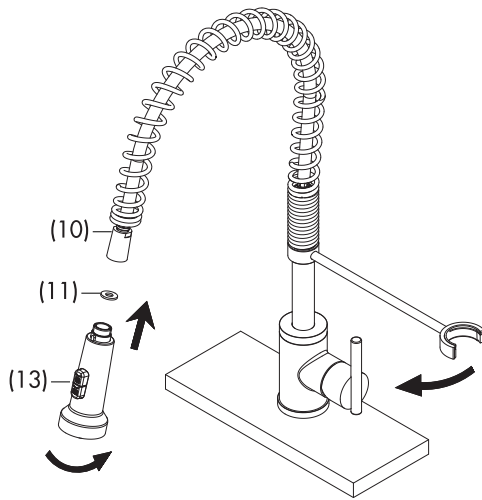


- 6.** After installing faucet, open the hot and cold water supplies. Check for leaks. Turn on faucet handle for one minute to flush debris from faucet. Close the handle.

Tras instalar el grifo, abra los suministros de agua caliente y fría. Verifique si hay fugas. Abra la manija del grifo durante un minuto para enjuagar los residuos procedentes del grifo. Cierre la manija.

Après avoir installé le robinet, ouvrir les conduites d'alimentation en eau chaude et en eau froide. Vérifier qu'il n'y a pas de fuites. Ouvrir la manette du robinet durant une minute pour évacuer tout débris pouvant se trouver dans le robinet. Fermer la manette.

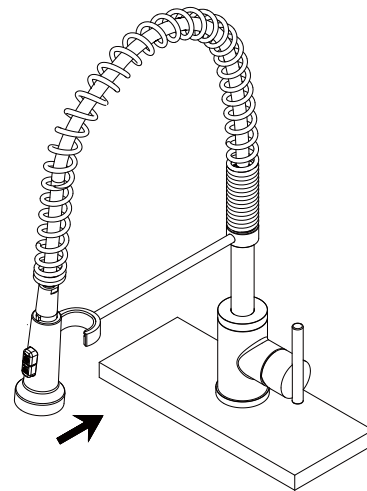
Maintenance Your new faucet is designed for years of trouble-free performance. Keep it looking new by cleaning it periodically with a soft cloth. Avoid abrasive cleaners, steel wool and harsh chemicals as these will dull the finish and void your warranty.



- 7.** Attach the spray head (13) to spray hose (10). (Note: remember to install the seal (11) before screwing spray head (13) on.)

*Coloque la cabeza del rociador (13) en la manguera del rociador (10).
Nota: No se olvide se instalar la sello (11) antes de colocar la cabeza del rociador (13).*

Fixer la tête de douchette (13) au boyau de douchette (10). (Remarque : ne pas oublier d'installer la rondelle étanche (11) avant de visser la tête de douchette (13) au boyau.)



- 8.** Place the spray head in the hook.

Coloque la cabeza del rociador en el gancho.

Mette la tête de la douchette sur le crochet.

Trouble-Shooting/Guía de Solucionar Problemas/Dépannage

If you've followed the instructions carefully and your faucet still does not work properly, take these corrective steps.

Si usted ha seguido las instrucciones cuidadosamente y su grifo todavía no funciona correctamente, sigue estos pasos correctivos.

Si vous avez suivi attentivement les instructions et que votre robinet ne fonctionne toujours pas correctement, apporter les correctifs suivants.

Problem/Problema/Problème	Cause/Causa/Cause	Action/Solución/Correctif
Leaks underneath handle. <i>Goteo debajo de la manija.</i> <i>Fuites sous la manette.</i>	Lock nut (5) or trim cap (4) has come loose. <i>Contratuerca (5) o tapa ornamental (4) se ha aflojado.</i> <i>La capuchon de garniture (5) ou le capuchon de garniture (4) est desserré.</i>	Remove handle and tighten lock nut (5) or trim cap (4). <i>Quite la manija y apriete el contratuerca (5) o tapa ornamental (4).</i> <i>Enlever la manette et serrer la capuchon de garniture (5) ou le capuchon de garniture (4).</i>
Aerator (15) leaks or has an inconsistent water flow pattern. <i>El aireador (15) gotea o el chorro de agua está irregular.</i> <i>Le brise-jet (15) fuit ou la diffusion des jets qui s'en écoulent n'est pas uniforme.</i>	Aerator (15) is dirty or misfitted. <i>El aireador (15) está sucio o mal puesto.</i> <i>Le brise-jet (15) est mal ajusté ou sale.</i>	Unscrew the aerator (15) to check rubber packing or replace the aerator. <i>Destornille el aireador (15) para chequear el empaque de caucho o reemplazar el aireador.</i> <i>Dévisser le brise-jet (15) pour vérifier le joint en caoutchouc ou remplacer le brise-jet.</i>

Mantenimiento Su grifo nuevo está diseñado para brindar años de servicio sin problemas. Mantenga su apariencia nueva limpiándolo periódicamente con un paño suave. Evite limpiadores abrasivos, estropajo de acero y químicos cáusticos porque deslustrarán el acabado y anularán la garantía.

Entretien Votre nouveau robinet est conçu pour fonctionner sans problème, des années durant. Le nettoyer périodiquement avec un chiffon doux pour qu'il conserve la même apparence qu'à l'état neuf. Éviter les nettoyeurs abrasifs, la laine d'acier et les produits chimiques forts puisqu'ils endommageront le fini et rendront votre garantie nulle.