

Cooking enthusiasts and experts alike love the superior performance, refined look, and thoughtful details that set Broan range hoods apart. This pro-style range hood's unique, stylish design quickly creates a signature look and focal point in any personalized kitchen.

SIZE	STAINLESS	GREASE FILTERS (replacement)
30"	E6430SSM	SV17600 (8.84" X 9.8")
36"	E6436SSM	SV17603 (11.84" X 9.8")

FEATURES	
Max. Blower CFM†	650 CFM
Control type	Rotary Switch - 4 Speed Blower
Heat Sentry™	yes
ADA Capable	no
Lighting	2-level LED modules (Qty. 3 included) 3 W per module, color temp 3000 K
Grease Filters	Baffle Filters (Qty. depends on model)
ENERGY STAR®	no
Code Ready Technology	400 CFM

AC INPUT	
120 V, 60 Hz - 3.3 AMPS	

OPTIONAL ACCESSORIES	
Power Cord Kit	HCK44
Make-up Air Dampers	MD6TU, MD8TU and MD10TU

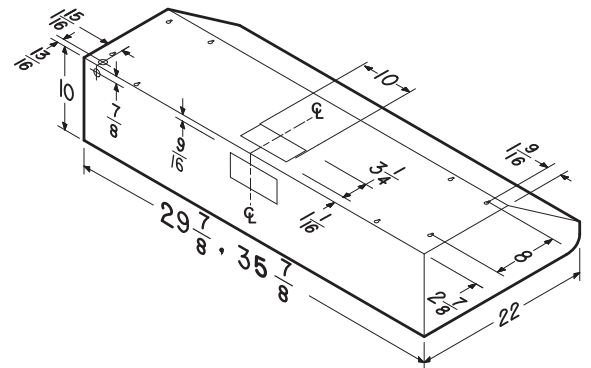
MOUNTING HEIGHT	
Min 24 in. for electrical range	
Min 30 in. for gas range	

INSTALLATION REQUIREMENTS	
Electrical Connection	Direct Wire or Cord Kit
Duct Size:	Damper 3-1/4" x 10" (included)
	Damper 8" - round (included)
Duct Direction:	Vertical or Horizontal

LIMITED WARRANTY	
1-year (See website for full warranty text.)	

FOR INDOOR USE ONLY

† Max. blower CFM indicates the performance of the hood blower in open air and is not HVI certified.



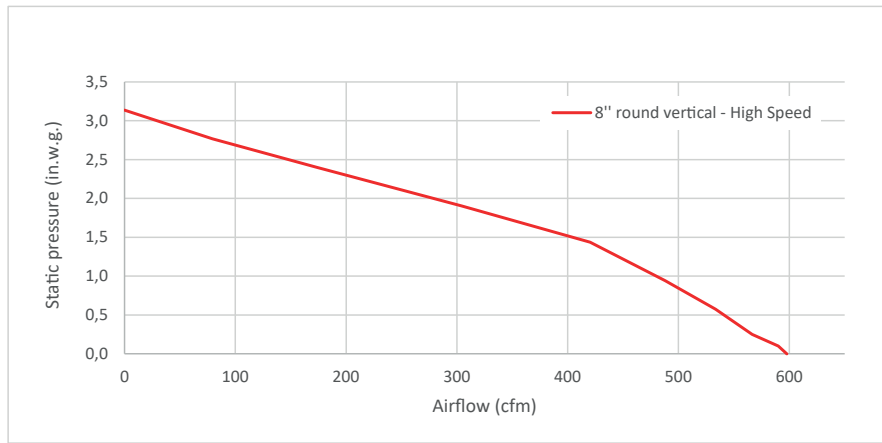
Dimensions shown in inches.



Peut être utilisé pour se conformer aux exigences du 2019 Title 24 Part 6 pour hottes de cuisinières.

HVI PERFORMANCE										
Models	Duct Size and Orientation	Sones				CFM				
		Low	Med. Low	Med. High	High	Low	Med. Low	Med. High	High 0.25 in. w.g.	High 0.1 in. w.g.
E6430SSM	8" Round - Vertical	<0.3	0.9*	3.0*	10.0	130	190*	300*	560	590
E6436SSM	3-1/4" x 10" - Vertical	<0.3	0.8*	3.0*	9.5	130	180*	290*	550	570
	3-1/4" x 10" - Horizontal	<0.3	0.7*	3.0*	9.5	120	170*	280*	540	560

* Where noted performance rating is not HVI certified but was established in accordance with HVI Standardized test procedure.



HVI-2100 CERTIFIED RATINGS comply with new testing technologies and procedures prescribed by the Home Ventilating Institute, for off-the-shelf products, as they are available to consumers. Product performance is rated at 0.1 and 0.25 in. static pressure at high speed based on tests conducted in an HVI-approved state-of-the-art test laboratory. Sones are a measure of humanly-perceived loudness, based on laboratory measurements.

Les passionnés de cuisine et les experts apprécient la performance supérieure, le caractère raffiné et les détails fonctionnels qui font la distinction des hottes Broan. Cette hotte de style professionnel au design unique et affirmé deviendra rapidement le centre d'intérêt et la signature d'un espace cuisine personnalisé.

LARGEUR	INOX	FILTRES À GRAISSES (remplacement)
30 po	E6430SSM	SV17600 (8,84 po X 9,8 po)
36 po	E6436SSM	SV17603 (11,84 po X 9,8 po)

CARACTÉRISTIQUES	
Puissance max. du ventilateur†	650 pi ³ /min
Type de commande	Bouton rotatif - à 4 vitesses
Détecteur Heat Sentry ^{MC}	oui
Capacité ADA	non
Éclairage	Modules DEL à 2 intensités (qte 3 inclus) 3 W par module, couleur de température 3000 K
Filtres à graisses	Filtres à chicanes (Qté selon le modèle)
ENERGY STAR [®]	non
Code Ready Technology	400 pi ³ /min

ALIMENTATION CA	
120 V, 60 Hz - 3,3 A	

ACCESSOIRES OPTIONNELS	
Ensemble cordon d'alimentation	HCK44
Dispositifs d'apport d'air	MD6TU, MD8TU et MD10TU

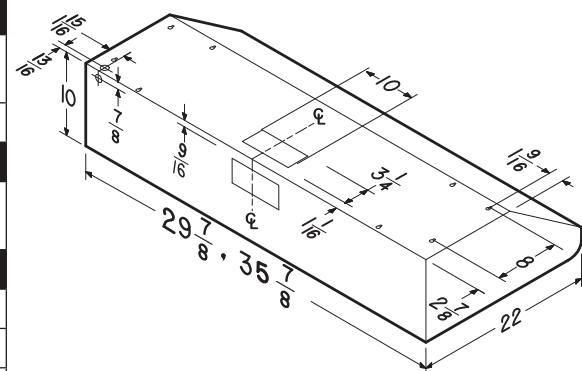
HAUTEUR DE MONTAGE	
Min 24 po pour four électrique	
Min 30 po pour four à gaz	

EXIGENCES D'INSTALLATION	
Raccordement électrique	Direct ou cordon d'alimentation
Dimensions du conduit:	Volet 3-1/4 po x 10 po (inclus)
	Volet 8 po - rond (inclus)
Orientation de sortie:	Verticale ou horizontale

GARANTIE LIMITÉE	
1 an (Voir le site web pour le texte complet de la garantie.)	

POUR UTILISATION À L'INTÉRIEUR SEULEMENT

† La puissance maximum du ventilateur indique la performance du ventilateur de la hotte à l'air libre et n'est pas certifiée par le HVI.



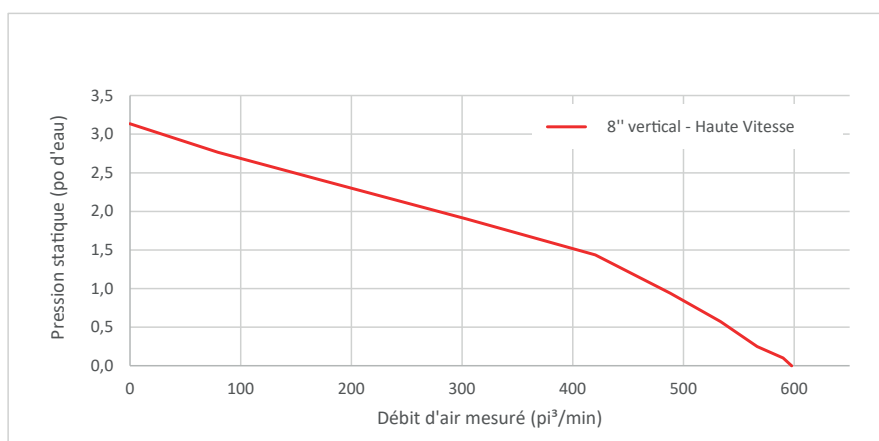
Les dimensions indiquées sont en pouces.



Peut être utilisé pour se conformer aux exigences du 2019 Title 24 Part 6 pour hottes de cuisinières.

RENDEMENT HVI										
Modèles	Dimensions du conduit et orientation	Sones				pi ³ /min				
		Basse	Moyenne-Basse	Moyenne-Haute	Haute	Basse	Moyenne-Basse	Moyenne-Haute	Haute 0,25 po d'eau	Haute 0,1 po d'eau
E6430SSM	8 po rond - verticale	<0,3	0,9*	3,0*	10,0	130	190*	300*	560	590
E6436SSM	3-1/4 po x 10 po - verticale	<0,3	0,8*	3,0*	9,5	130	180*	290*	550	570
	3-1/4 po x 10 po - horizontale	<0,3	0,7*	3,0*	9,5	120	170*	280*	540	560

* Signifie que la donnée n'est pas certifiée par le HVI, mais a été obtenue suivant les procédures de test standardisées du HVI.



L'HOMOLOGATION HVI-2100 est conforme aux nouvelles techniques et procédures d'essai prescrites par le Home Ventilating Institute pour les produits d'emploi courant, dès leur disponibilité pour les consommateurs. Le rendement du produit est évalué à une pression statique de 0,1 po et de 0,25 po, d'après les tests effectués dans un laboratoire d'essai ultra-perfectionné approuvé par le HVI. Le sone est une mesure de la perception humaine de la puissance sonore, d'après des mesures effectuées en laboratoire.