

Cooking enthusiasts and experts alike love the superior performance, refined look, and thoughtful details that set Broan range hoods apart. This canopy range hood's unique, stylish design quickly creates a signature look and focal point in any personalized kitchen.

SIZE	STAINLESS	GREASE FILTERS (replacement)
30"	E6030SSM	SV17606 (8.84" X 15.125") SV17609 (11.84" X 15.125")
36"	E6036SSM	
42"	E6042TSSM	
48"	E6048TSSM	

FEATURES	
Max. Blower CFM†	650 CFM (Single Blower) 1260 CFM (Dual Blower)
Control type	Rotary Switch - 4 Speed Blower
Heat Sentry™	yes
ADA Capable	no
Lighting	2-level LED modules (Qty. 3 included) 3 W per module, color temp 3000 K
Grease Filters	Baffle Filters (Qty. depends on model)
ENERGY STAR®	no
Code Ready Technology	400 CFM (Single Blower) 600 CFM (Dual Blower)

AC INPUT	
120 V, 60 Hz - 3.3 AMPS (Single Blower) 6.5 AMPS (Dual Blower)	

OPTIONAL ACCESSORIES	
Power Cord Kit	HCK44
Transition (4-1/2" x 18-1/2" to 10" round, 6" high - lateral)	Model 427
Transition (4-1/2" x 18-1/2" to 10" round - vertical)	Model 423
Make-up Air Dampers	MD6TU, MD8TU and MD10TU

MOUNTING HEIGHT	
Min 24 in. for electrical range Min 30 in. for gas range	

INSTALLATION REQUIREMENTS	
Electrical Connection	Direct Wire or Cord Kit
Duct Size: (Single Blower)	Damper 3-1/4" x 10" (included)
	Damper 8" - round (included)
Duct Size: (Dual Blower)	Adaptor 4-1/2" x 18-1/2" (included)
Duct Direction:	Vertical or Horizontal

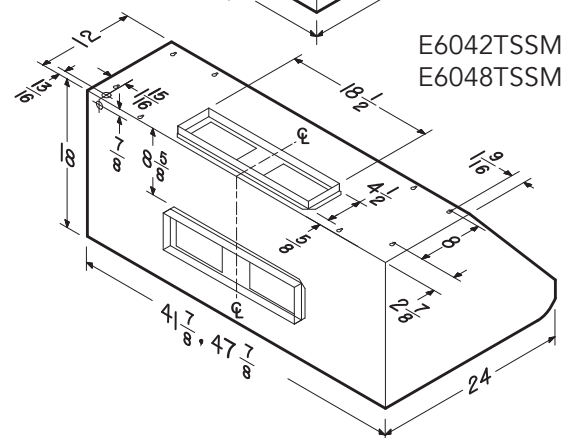
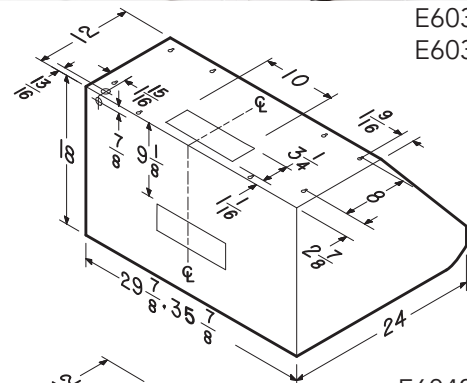
LIMITED WARRANTY	
1-year (See website for full warranty text.)	

FOR INDOOR USE ONLY

† Max. blower CFM indicates the performance of the hood blower in open air and is not HVI certified.



E6030SSM
E6036SSM



E6042TSSM
E6048TSSM

Dimensions shown in inches.



Peut être utilisé pour se conformer aux exigences du 2019 Title 24 Part 6 pour hottes de cuisinières.

1115363B

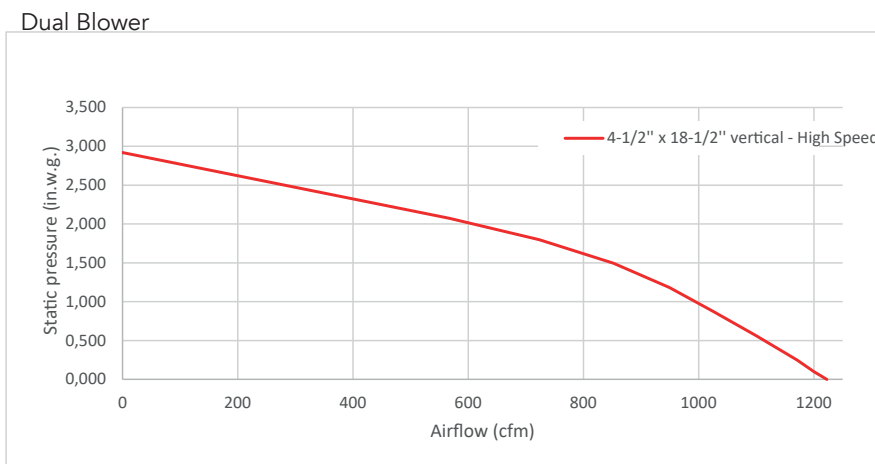
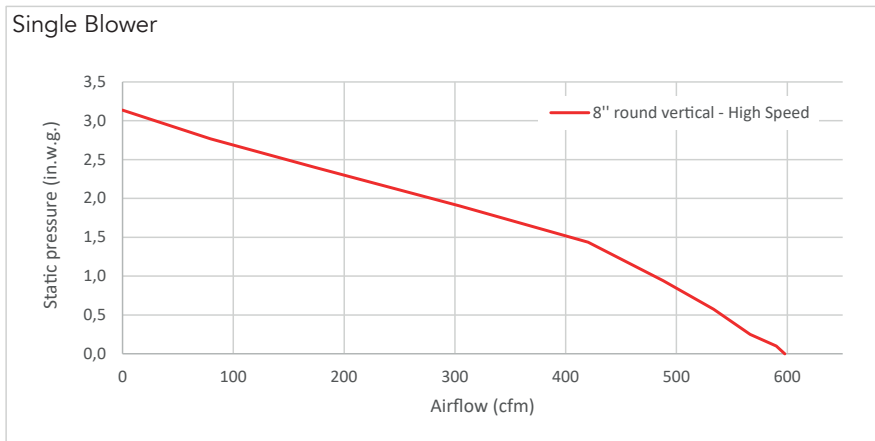
HVI PERFORMANCE (SINGLE BLOWER)

Models	Duct Size and Orientation	Sones				CFM				
		Low	Med. Low	Med. High	High	Low	Med. Low	Med. High	High 0.25 in. w.g.	High 0.1 in. w.g.
E6030SSM	8" Round - Vertical	<0.3	0.9*	3.0*	10.0	130	190*	300*	560	590
E6036SSM	3-1/4" x 10" - Vertical	<0.3	0.8*	3.0*	9.5	130	180*	290*	550	570
	3-1/4" x 10" - Horizontal	<0.3	0.7*	3.0*	9.5	120	170*	280*	540	560

HVI PERFORMANCE (DUAL BLOWER)

Models	Duct Size and Orientation	Sones				CFM				
		Low	Med. Low	Med. High	High	Low	Med. Low	Med. High	High 0.25 in. w.g.	High 0.1 in. w.g.
E6042TSSM	4-1/2" x 18-1/2" - Vertical	0.4	1.2*	3.5*	11.5	290	360*	560*	1170	1200
E6048TSSM	4-1/2" x 18-1/2" - Horizontal	0.4	1.3*	4.0*	12.0	280	360*	570*	1150	1180

* Where noted performance rating is not HVI certified but was established in accordance with HVI Standardized test procedure.



HVI-2100 CERTIFIED RATINGS comply with new testing technologies and procedures prescribed by the Home Ventilating Institute, for off-the-shelf products, as they are available to consumers. Product performance is rated at 0.1 and 0.25 in. static pressure at high speed based on tests conducted in an HVI-approved state-of-the-art test laboratory. Sones are a measure of humanly-perceived loudness, based on laboratory measurements.

Les passionnés de cuisine et les experts apprécient la performance supérieure, le caractère raffiné et les détails fonctionnels qui font la distinction des hottes Broan. Cette hotte sous-armoire au design unique et affirmé deviendra rapidement le centre d'intérêt et la signature d'un espace cuisine personnalisé.

LARGEUR	INOX	FILTRES À GRAISSES (remplacement)
30 po	E6030SSM	SV17606 (8,84 po X 15,125 po) SV17609 (11,84 po X 15,125 po)
36 po	E6036SSM	
42 po	E6042TSSM	
48 po	E6048TSSM	

CARACTÉRISTIQUES

Puissance max. du ventilateur†	650 pi ³ /min (Ventilateur simple) 1260 pi ³ /min (Ventilateur double)
Type de commande	Bouton rotatif - à 4 vitesses
Détecteur Heat Sentry ^{MC}	oui
Capacité ADA	non
Éclairage	Modules DEL à 2 intensités (qté 3 inclus) 3 W par module, couleur de température 3000 K
Filtres à graisses	Filtres à chicanes (Qté selon le modèle)
ENERGY STAR®	non
Code Ready Technology	400 pi ³ /min (Ventilateur simple) 600 pi ³ /min (Ventilateur double)

ALIMENTATION CA

120 V, 60 Hz - 3,3 A (Ventilateur simple)
6,5 A (Ventilateur double)

ACCESSOIRES OPTIONNELS

Ensemble cordon d'alimentation	HCK44
Transition (4-1/2 po x 18-1/2 po à 10 po rond, 6 po haut - latérale)	Modèle 427
Transition (4-1/2 po x 18-1/2 po à 10 po rond - verticale)	Modèle 423
Dispositifs d'apport d'air	MD6TU, MD8TU et MD10TU

HAUTEUR DE MONTAGE

Min 24 po pour four électrique
Min 30 po pour four à gaz

EXIGENCES D'INSTALLATION

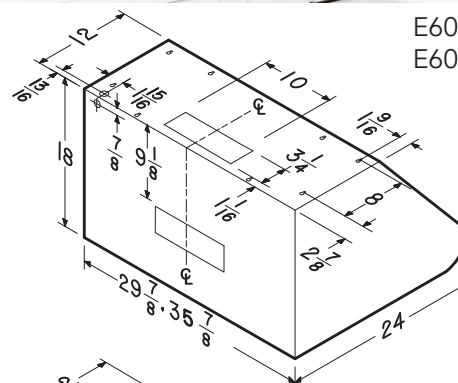
Raccordement électrique	Direct ou cordon d'alimentation
Dimensions du conduit: (Ventilateur simple)	Volet 3-1/4 po x 10 po (inclus) Volet 8 po - rond (inclus)
Dimensions du conduit: (Ventilateur double)	Adaptateur 4-1/2 po x 18-1/2 po (inclus)
Orientation de sortie:	Verticale ou horizontale

GARANTIE LIMITÉE

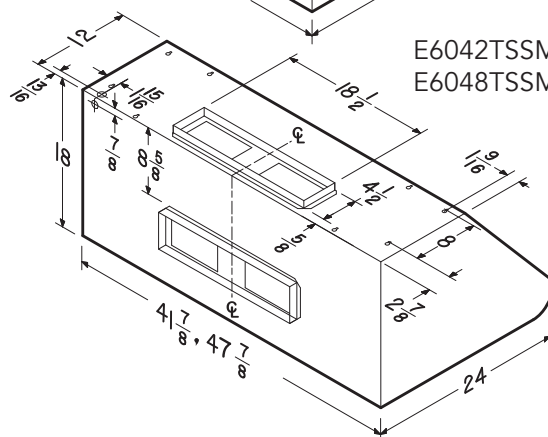
1 an
(Voir le site web pour le texte complet de la garantie.)

POUR UTILISATION À L'INTÉRIEUR SEULEMENT

† La puissance maximum du ventilateur indique la performance du ventilateur de la hotte à l'air libre et n'est pas certifiée par le HVI.



E6030SSM
E6036SSM



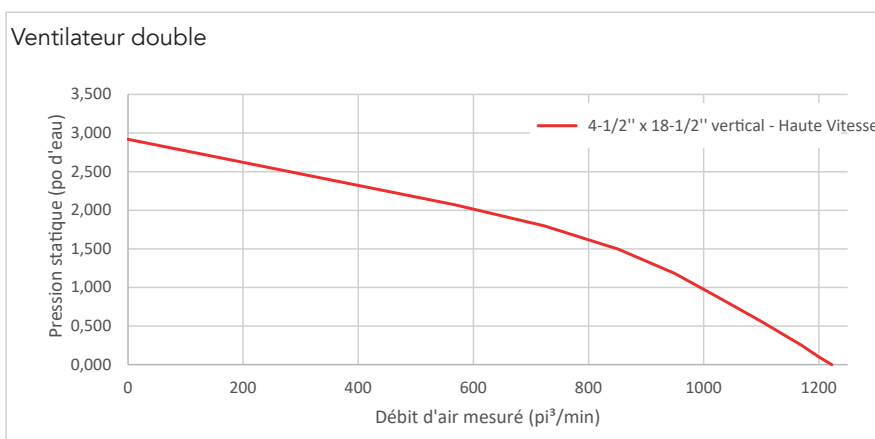
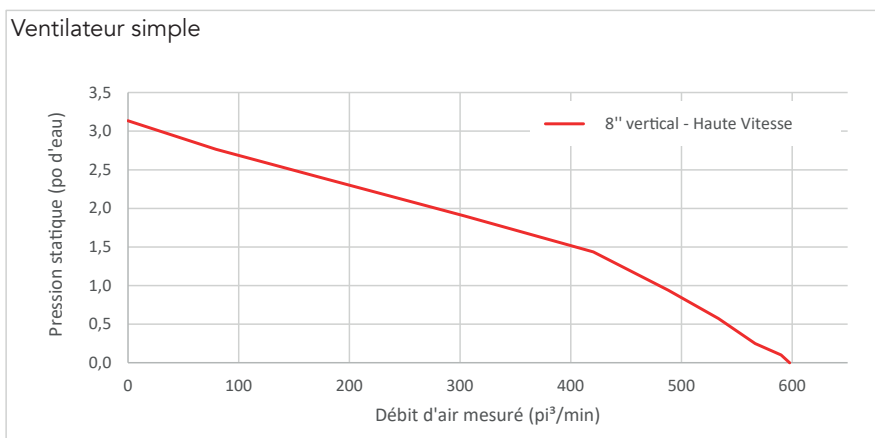
E6042TSSM
E6048TSSM

Les dimensions indiquées sont en pouces.

RENDEMENT HVI (VENTILATEUR SIMPLE)										
Modèles	Dimensions du conduit et orientation	Sones				pi ³ /min				
		Basse	Moyenne-Basse	Moyenne-Haute	Haute	Basse	Moyenne-Basse	Moyenne-Haute	Haute 0,25 po d'eau	Haute 0,1 po d'eau
E6030SSM	8 po rond - verticale	<0,3	0,9*	3,0*	10,0	130	190*	300*	560	590
E6036SSM	3-1/4 po x 10 po - verticale	<0,3	0,8*	3,0*	9,5	130	180*	290*	550	570
	3-1/4 po x 10 po - horizontale	<0,3	0,7*	3,0*	9,5	120	170*	280*	540	560

RENDEMENT HVI (VENTILATEUR DOUBLE)										
Modèles	Dimensions du conduit et orientation	Sones				pi ³ /min				
		Basse	Moyenne-Basse	Moyenne-Haute	Haute	Basse	Moyenne-Basse	Moyenne-Haute	Haute 0,25 po d'eau	Haute 0,1 po d'eau
E6042TSSM	4-1/2 po x 18-1/2 po - verticale	0,4	1,2*	3,5*	11,5	290	360*	560*	1170	1200
E6048TSSM	4-1/2 po x 18-1/2 po - horizontale	0,4	1,3*	4,0*	12,0	280	360*	570*	1150	1180

* Signifie que la donnée n'est pas certifiée par le HVI, mais a été obtenue suivant les procédures de test standardisées du HVI.



L'HOMOLOGATION HVI-2100 est conforme aux nouvelles techniques et procédures d'essai prescrites par le Home Ventilating Institute pour les produits d'emploi courant, dès leur disponibilité pour les consommateurs. Le rendement du produit est évalué à une pression statique de 0,1 po et de 0,25 po, d'après les tests effectués dans un laboratoire d'essai ultra-perfectionné approuvé par le HVI. Le sone est une mesure de la perception humaine de la puissance sonore, d'après des mesures effectuées en laboratoire.