

SENSONIC VOICE™ Voice Control Fan/Light/Speaker Installation Instructions

READ AND SAVE THESE INSTRUCTIONS

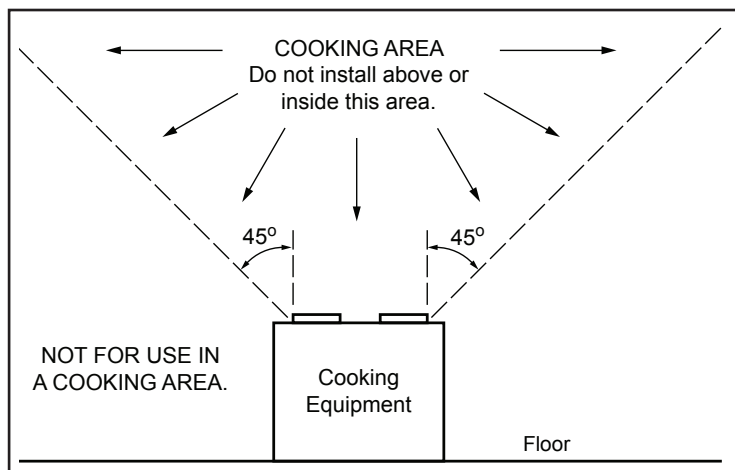
WARNING


TO REDUCE THE RISK OF FIRE, ELECTRIC SHOCK, OR INJURY TO PERSONS, OBSERVE THE FOLLOWING:

1. Use this unit only in the manner intended by the manufacturer. If you have questions, contact the manufacturer at the address or telephone number listed in the warranty.
2. Before servicing or cleaning unit, switch power off at service panel and lock the service disconnecting means to prevent power from being switched on accidentally. When the service disconnecting means cannot be locked, securely fasten a prominent warning device, such as a tag, to the service panel.
3. Installation work and electrical wiring must be done by a qualified person(s) in accordance with all applicable codes and standards, including fire-rated construction codes and standards.
4. Sufficient air is needed for proper combustion and exhausting of gases through the flue (chimney) of fuel burning equipment to prevent backdrafting. Follow the heating equipment manufacturer's guideline and safety standards such as those published by the National Fire Protection Association (NFPA), and the American Society for Heating, Refrigeration and Air Conditioning Engineers (ASHRAE), and the local code authorities.
5. When cutting or drilling into wall or ceiling, do not damage electrical wiring and other hidden utilities.
6. Ducted fans must always be vented to the outdoors.
7. Acceptable for use over a tub or shower when connected to a GFCI (Ground Fault Circuit Interrupter) - protected branch circuit (ceiling installation only).
8. This unit must be grounded.
9. If you've never installed electrical appliances that require wiring, you may need assistance from someone with more experience.

CAUTION

1. For general ventilating use only. Do not use to exhaust hazardous or explosive materials and vapors.
2. This product can be installed in a wall if mounted 8-ft. or more above the floor.
3. To avoid motor bearing damage and noisy and/or unbalanced impellers, keep drywall spray, construction dust, etc. off power unit.
4. Please read specification label on product for further information and requirements.



 **IMPORTANT** - The ducting from this fan to the outside of the building has a strong effect on the air flow, noise and energy use of the fan. Use the shortest, straightest duct routing possible for best performance, and avoid installing the fan with smaller ducts than recommended. Insulation around the ducts can reduce energy loss and inhibit mold growth. Fans installed with existing ducts may not achieve their rated airflow.

For Warranty Statement, Service Parts, Technical Support, or to Register your product, please visit our website or call:
In the United States - broan-nutone.com 800-558-1711.
In Canada - broan-nutone.ca 800-567-3855

CLEANING & MAINTENANCE

For quiet and efficient operation, long life, and attractive appearance - lower or remove grille and vacuum interior of unit with the dusting brush attachment. The motor is permanently lubricated and never needs oiling. If the motor bearings are making excessive or unusual noises, replace the blower assembly (includes motor and impeller).

OPERATION

The Voice Controlled Fan/Light/Speaker must be operated using only the wall control included. See separate operating instructions. DO NOT operate the Voice Controlled Fan/Light/Speaker with any other switches or controls.

The *Bluetooth*® word mark and logos are registered trademarks owned by *Bluetooth*® SIG, Inc. and any use of such marks by Broan-NuTone LLC is under license. Other trademark and trade names are those of their respective owners. The APPLE logo and APP STORE are trademarks of Apple Inc., registered in the United States and other countries and regions. App store is a service mark of Apple Inc. Google Play and the Google Play logo are trademarks of Google LLC. Amazon, Alexa and all related logos are trademarks of Amazon.com, Inc. or its affiliates.

NOTE: This equipment has been tested and found to comply with the limits for a Class B digital device, pursuant to Part 15 of the FCC Rules. These limits are designed to provide reasonable protection against harmful interference in a residential installation. This equipment generates, uses and can radiate radio frequency energy and, if not installed and used in accordance with the instructions, may cause harmful interference to radio communications. However, there is no guarantee that interference will not occur in a particular installation. If this equipment does cause harmful interference to radio or television reception, which can be determined by turning the equipment off and on, the user is encouraged to try to correct the interference by one or more of the following measures:

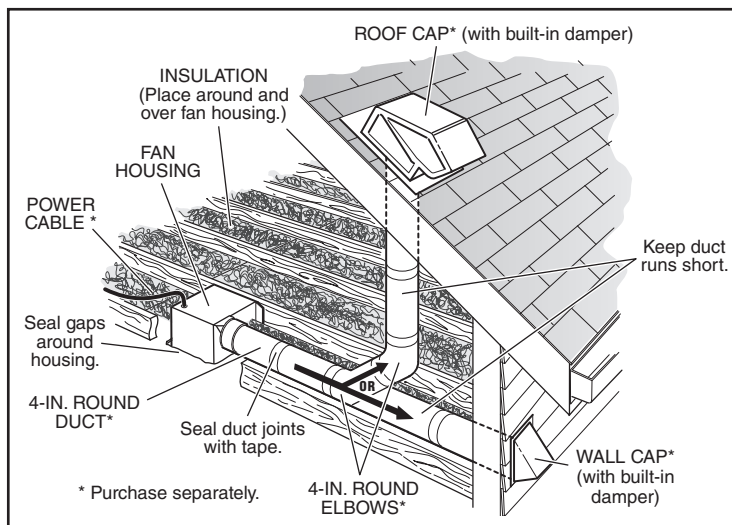
- Reorient or relocate the receiving antenna.
- Increase the separation between the equipment and receiver.
- Connect the equipment into an outlet on a circuit different from that to which the receiver is connected.
- Consult the dealer or an experienced radio/TV technician for help.


This device complies with Part 15 of the FCC Rules and RSS-210 of Canada. Operation is subject to the following two conditions:

(1) This device may not cause interference, and (2) this device must accept any interference received, including interference that may cause undesired operation. FCC IDs: 2ADLL-1108935 & 2ADLL-1109038 IC : 2143B-1108935 & 2143B-1109038

This *Bluetooth*® wireless technology enabled luminaire complies with FCC radiation exposure limits set forth for an uncontrolled environment. End users must follow the specific operating instructions for satisfying exposure compliance. This luminaire must not be co-located or operate in conjunction with any other antenna or transmitter.

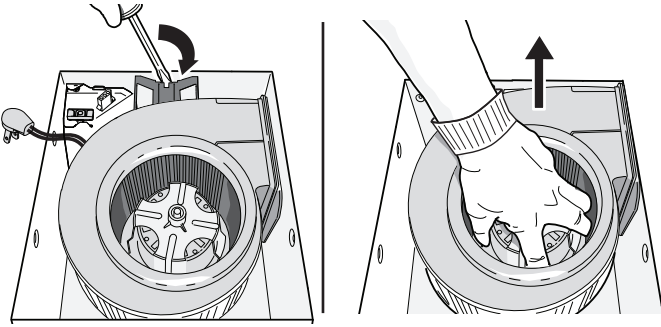
Changes or modifications not expressly approved by the party responsible for compliance could void the user's authority to operate the equipment.



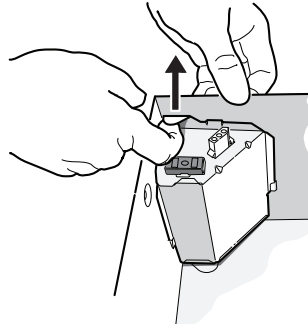
 **OPTION** - To mount housing anywhere between ceiling framing: Use optional Hanger Bar Kit (sold separately from local distributors or website). Follow mounting instructions included with kit.

ALL INSTALLATIONS

- 1** Remove all packing material, unplug and remove blower from fan housing.

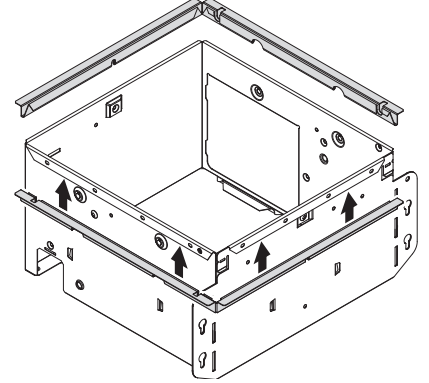


- 2** Remove wiring panel from fan housing (if already installed).



- 3** A pair of flanges may be attached to housing if desired or required.

Snap both flange pieces under rolled-over edge of housing (all four sides).



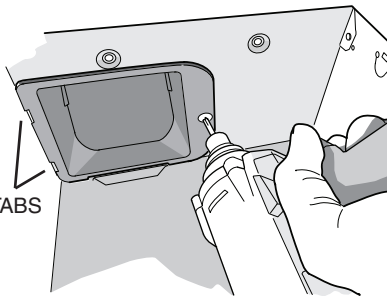
For Retrofit Installation - Skip to Page 3.

NEW INSTALLATION

- 4** Attach damper/duct connector to fan housing.

Push connector through opening from inside of housing.

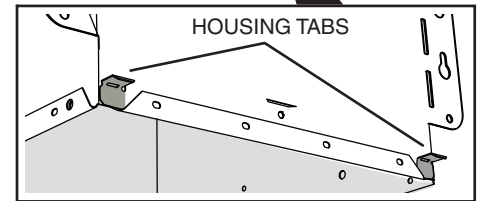
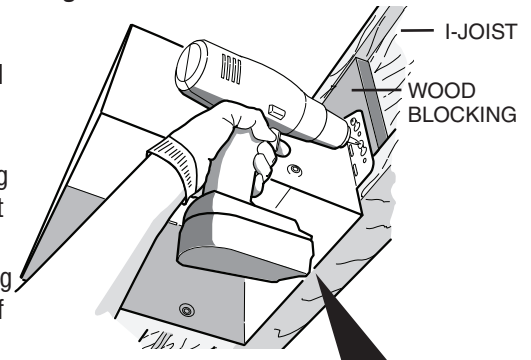
Engage tabs and secure with screw from parts bag.



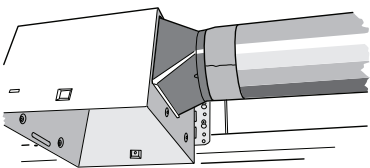
- 5** Mount housing to ceiling structure.

Make sure bottom of housing will be flush with finished ceiling. For proper location using 1/2" ceiling material: Bend out housing tabs (on outside of housing) to fit against bottom of joist.

Secure housing through mounting ears with appropriate fasteners. If mounting housing to I-joist, use wood blocking as shown.

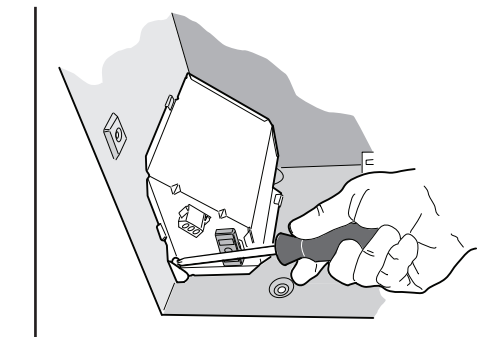
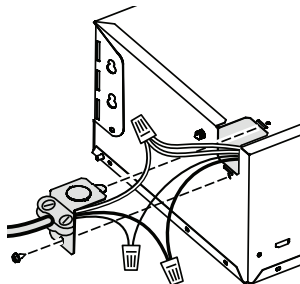


- 6** Connect 4-in. round duct.



- 7** Connect wiring.

Connect power cable that will supply constant 120V AC to unit. Attach wiring to wiring plate (from parts bag) using UL approved connector. Connect house wiring to fan wiring - black to black, white to white, and green to green or bare wire. Use screw (from parts bag) to secure wiring plate to fan housing. Re-install wiring panel and secure with screw from parts bag. See wiring diagram on page 4.

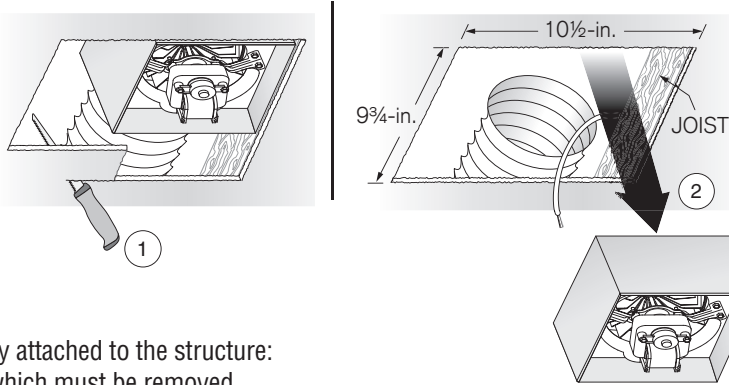


- 8** Finish ceiling. Then continue with Step 9.

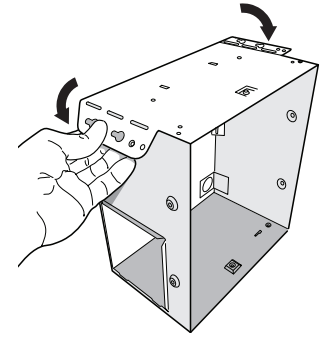
RETROFIT INSTALLATION

4 Remove old fan and prepare ceiling.

Enlarge ceiling opening (if necessary) to 9¼" (parallel to joist) by 10½" (perpendicular to joist). (Some models have a cut-out template on side of carton.)



5 Fold mounting ears flat against housing.



Existing fan housings are typically attached to the structure:

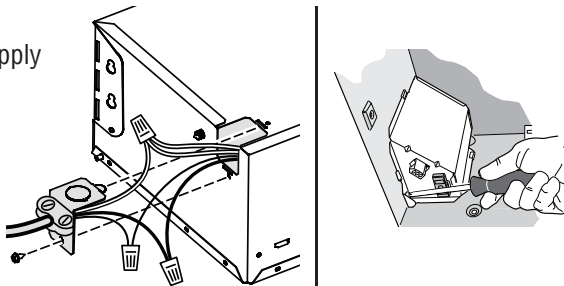
- with screws, nails, or staples, which must be removed.
- with hangers or rails which are fastened to joists and must be removed along with housing.

A pry bar may be needed to remove the old housing.

Leave ductwork and wiring in place.

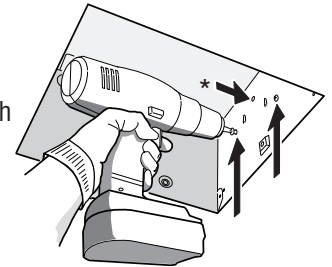
6 Connect wiring.

Connect power cable that will supply constant 120VAC to unit. Attach wiring to wiring plate (from parts bag) using UL approved connector. Connect house wiring to fan wiring - black to black, white to white, and green to green or bare wire. Use screw (from parts bag) to secure wiring plate to fan housing. Re-install wiring panel and secure with screw from parts bag. See wiring diagram on page 4.



7 Mount fan to ceiling structure.

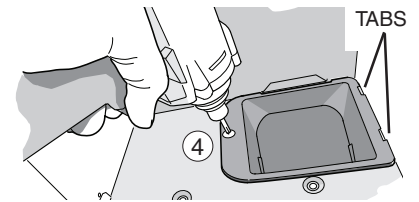
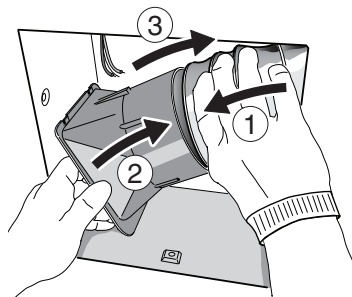
Mount housing to ceiling structure with appropriate fasteners in locations shown.



* Center hole is optional.

8 Connect 4-in. round duct.

- ① Pull existing ducting through housing discharge opening and ② tape ducting to duct connector.
- ③ Push connector/ducting back through opening. Engage tabs and ④ secure with screw from parts bag.

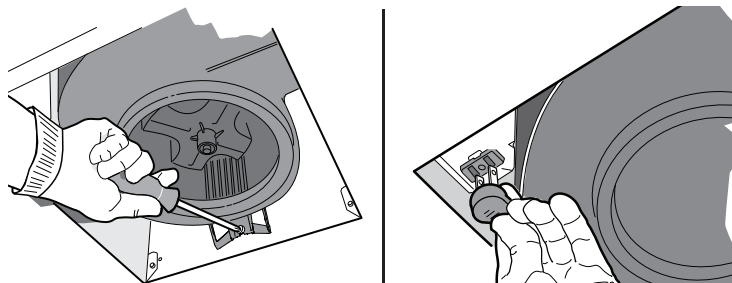


Continue with Step 9.

ALL INSTALLATIONS

9 Install blower.

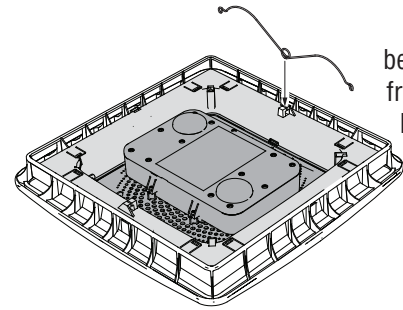
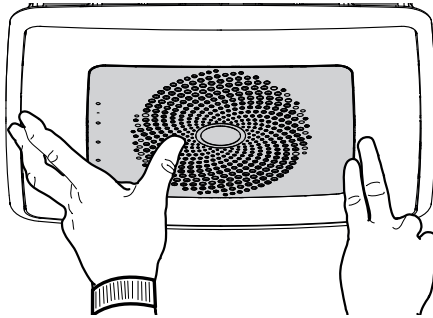
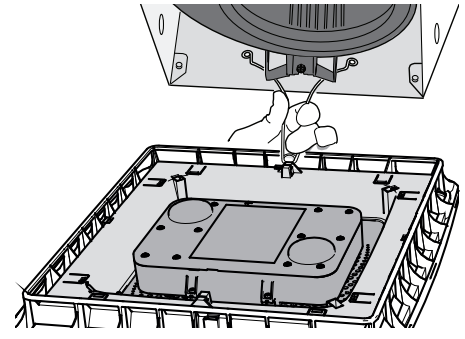
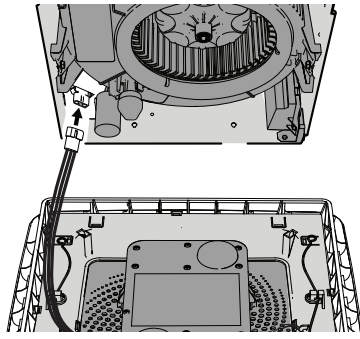
Re-install blower removed in Step 1. Secure blower with 2 screws from parts bag. Plug blower into black receptacle.



10

Install grille.

Connect plug from grille to wire panel. Squeeze grille springs and insert into slots in blower. Push grille up against ceiling.



If grille spring becomes dislodged from grille - snap it back into place as shown.

11

Install wall control.

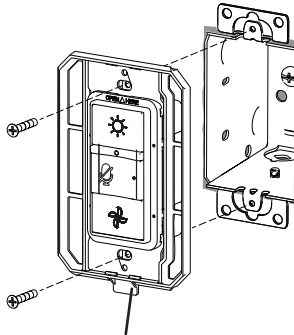
Note: Location of wall control must be within 20 feet (not obstructed) of grille.

Use one of two methods to attach control:

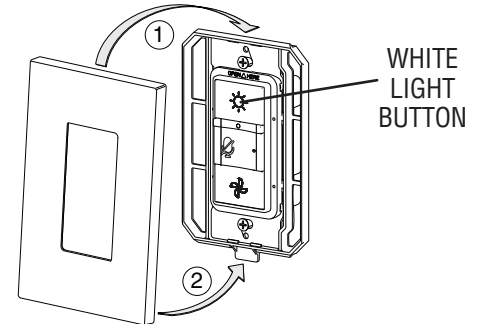
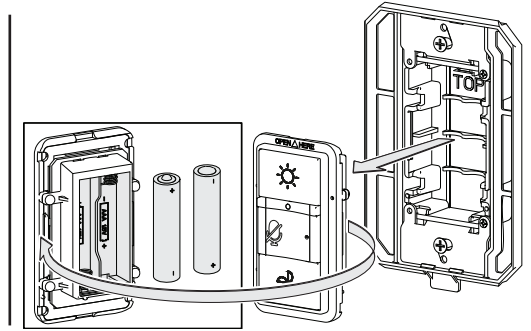
- (1) Mount control to new single-gang electrical box. (Recommended method.)
- (2) Mount control to wall with clearance hole in wall.

Remove control module, install 2-AAA batteries, and replace module.

Snap control cover in place. Note: Metallic cover plates are not recommended.



Note orientation of tab and buttons.

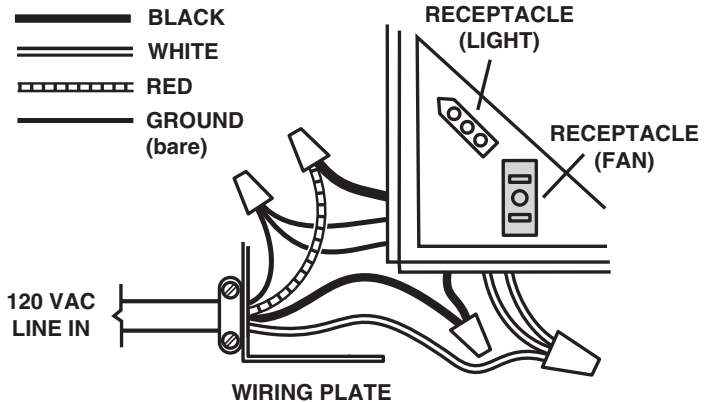


12

Download the VoiceControl app.

Download the VoiceControl app from the Apple App Store or on Google Play. Set the device name in the app. For more information, refer to the unit quick start guide.

WIRING DIAGRAM



Directives d'installation du ventilateur à commande vocale **SENSONIC VOICE^{MC}** avec éclairage et haut-parleur

LISEZ CES DIRECTIVES ET CONSERVEZ-LES

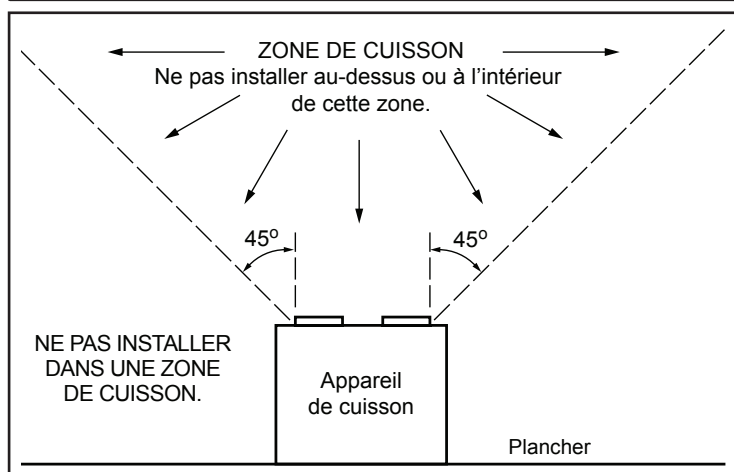
AVERTISSEMENT


OBSERVEZ LES DIRECTIVES CI-DESSOUS AFIN DE RÉDUIRE LES RISQUES D'INCENDIE, DE CHOC ÉLECTRIQUE OU DE BLESSURES CORPORELLES :

1. N'utilisez cet appareil que de la manière prévue par le fabricant. Si vous avez des questions, communiquez avec le fabricant à l'adresse ou au numéro de téléphone indiqués dans la garantie.
2. Avant de procéder à l'entretien ou au nettoyage de l'appareil, coupez l'alimentation du panneau électrique et verrouillez l'interrupteur principal afin d'empêcher que le courant ne soit accidentellement rétabli. S'il est impossible de verrouiller l'interrupteur principal, fixez solidement un message d'avertissement bien visible, par exemple une étiquette, sur le panneau électrique.
3. La pose de l'appareil et les travaux d'électricité doivent être effectués par des personnes qualifiées conformément à la réglementation en vigueur, notamment les normes de la construction ayant trait à la protection contre les incendies.
4. Pour éviter les refoulements, l'apport d'air doit être suffisant pour brûler les gaz produits par les appareils à combustion et les évacuer dans le conduit de fumée (cheminée). Respectez les directives du fabricant de l'appareil de chauffage et les normes de sécurité, notamment celles publiées par la *National Fire Protection Association (NFPA)*, l'*American Society for Heating, Refrigeration and Air Conditioning Engineers (ASHRAE)* et les codes des autorités locales.
5. Veillez à ne pas endommager le câblage électrique ou d'autres équipements non apparents lors de la découpe ou du perçage du mur ou du plafond.
6. Les ventilateurs canalisés doivent toujours rejeter l'air à l'extérieur.
7. Cet appareil peut être installé au-dessus d'une enceinte de baignoire ou de douche s'il est branché sur un circuit protégé par un disjoncteur différentiel de fuite à la terre (installation au plafond seulement).
8. Cet appareil doit être relié à une mise à la terre.
9. Si vous n'avez jamais installé d'appareil électrique requérant du câblage, vous devriez obtenir de l'aide de quelqu'un ayant de l'expérience dans ce domaine.

ATTENTION

1. Pour ventilation générale uniquement. N'utilisez pas cet appareil pour évacuer des matières ou des vapeurs dangereuses ou explosives.
2. Ce produit peut être installé dans un mur s'il est fixé à 2,4 m (8 pi) au-dessus du plancher.
3. Pour éviter d'endommager les roulements du moteur, de déséquilibrer les pales ou de les rendre bruyantes, débarrassez l'appareil de la poussière de plâtre, de construction, etc.
4. Veuillez lire l'étiquette de spécifications du produit pour obtenir plus de renseignements, notamment sur les exigences.



 **IMPORTANT** - Les conduits allant de ce ventilateur jusqu'à l'extérieur de l'habitation ont une grande influence sur le débit d'air, le bruit du ventilateur et sa consommation d'énergie. Pour obtenir le meilleur rendement, utilisez les conduits les plus courts et les plus droits possible et évitez d'utiliser des conduits plus petits que ceux recommandés. L'isolation des conduits peut contribuer à réduire les pertes d'énergie et éviter la prolifération de moisissures. Les ventilateurs installés sur d'anciens conduits pourraient ne pas produire leur débit d'air nominal.

Pour la déclaration de garantie, les pièces de rechange, l'assistance technique ou pour enregistrer votre produit, veuillez visiter notre site Web ou appeler :

Aux États-Unis : broan-nutone.com 800 558-1711.

Au Canada : broan-nutone.ca 800 567-3855

NETTOYAGE ET ENTRETIEN

Pour un fonctionnement silencieux et efficace, ainsi qu'une durabilité et une apparence supérieures, abaissez ou enlevez la grille et nettoyez l'intérieur de l'appareil avec un aspirateur muni d'une brosse à épousseter.

Le moteur est lubrifié à vie et n'a pas besoin d'être huilé. Si les roulements du moteur sont anormalement bruyants, remplacez l'ensemble du ventilateur (incluant le moteur et la roue à ailettes).

FONCTIONNEMENT

Le ventilateur à commande vocale avec éclairage et haut-parleur ne doit être utilisé qu'avec la commande murale incluse. Voir les directives d'utilisation séparées. **N'UTILISEZ PAS** ce ventilateur à commande vocale avec éclairage et haut-parleur avec un autre commutateur ou une autre commande.

La désignation et les logos *Bluetooth^{MD}* sont des marques déposées appartenant à *Bluetooth^{MD} SIG, Inc.* et sont utilisés sous licence par Broan-NuTone LLC. Tous les autres noms et marques de commerce appartiennent à leurs propriétaires respectifs. Le logo *APPLE* et *APP STORE* sont des marques de commerce d'Apple Inc. déposées aux États-Unis et dans d'autres pays et régions. *App store* est une marque de service d'Apple Inc. *Google Play* et le logo *Google Play* sont des marques de commerce de Google LLC. *Amazon*, *Alexa* et tous les logos connexes sont des marques de commerce d'Amazon.com, Inc. ou ses affiliées.

RÉMARQUE : Cet équipement a été testé et constaté conforme aux limites des appareils numériques de Classe B, en vertu de la section 15 des Règlements de la FCC. Ces limites visent à offrir une protection raisonnable contre les interférences indésirables dans une installation résidentielle. Cet équipement génère, utilise et peut émettre des radiofréquences et, s'il n'est pas installé et utilisé conformément aux instructions, peut produire des interférences indésirables pour les radiocommunications. Il n'y a toutefois aucune garantie que des interférences ne se produiront pas dans une installation particulière. Si cet équipement produit des interférences qui nuisent à une réception radio ou télévisuelle, ce qui peut être déterminé en éteignant et en allumant l'appareil, l'utilisateur est invité à corriger la situation par l'un ou l'autre des moyens suivants :

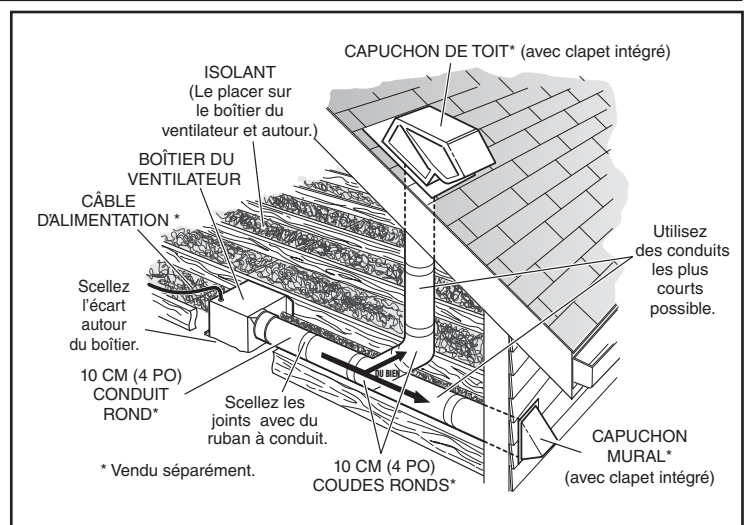
- Réorienter ou déplacer l'antenne réceptrice.
- Éloigner l'équipement du récepteur.
- Brancher l'équipement dans une autre prise de courant sur un circuit différent de celui du récepteur.
- Consulter le détaillant ou un technicien spécialisé en radio/télévision.


Cet appareil est conforme aux exigences de la section 15 des règlements de la FCC et à la norme RSS-210 du Canada. Son fonctionnement est assujéti aux conditions suivantes :

(1) l'appareil ne doit pas provoquer d'interférences, et (2) il doit tolérer les interférences reçues, notamment celles susceptibles de provoquer un fonctionnement non souhaité. ID FCC : 2ADLL-1108935 & 2ADLL-1109038 ID IC : 2143B-1108935 & 2143B-1109038

Ce luminaire compatible à la technologie sans fil *Bluetooth^{MD}* est conforme aux limites d'exposition de la FCC sur les rayonnements telles qu'établies dans un environnement non contrôlé. L'utilisateur doit suivre les directives d'utilisation pour respecter les limites d'exposition. Ce luminaire ne doit pas être relocalisé ni utilisé avec une autre antenne ou un autre émetteur.

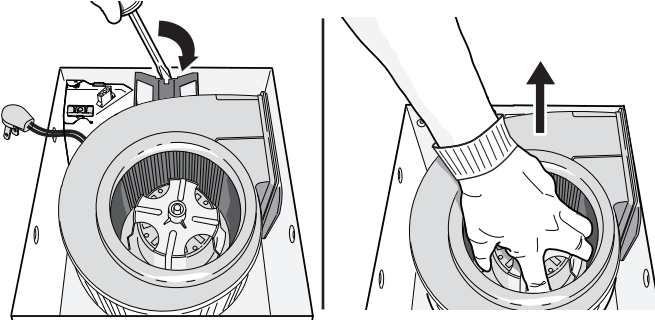
Toute modification non expressément approuvée par la partie responsable du respect de la réglementation peut annuler le droit de l'utilisateur d'utiliser cet équipement.



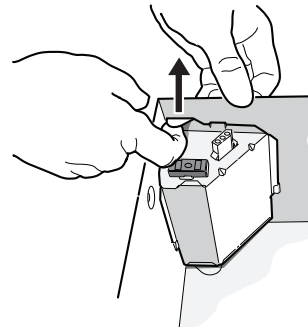
 **OPTION** - Pour installer le boîtier n'importe où entre les solives du plafond : Utilisez l'ensemble de barres de suspension proposé en option (vendu séparément chez votre distributeur local ou sur le site Web). Suivez les instructions accompagnant l'ensemble.

TOUS TYPES DE POSE

- 1** Retirez tous les matériaux d'emballage, débranchez le ventilateur et retirez-le de son boîtier.

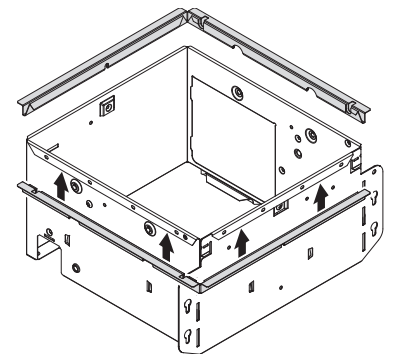


- 2** Enlevez le panneau de câblage du boîtier du ventilateur (si déjà installé).



- 3** Il est possible de fixer une paire de brides sur le boîtier si cela est nécessaire ou souhaité.

Emboîtez les deux pièces de brides sous le bord retourné du boîtier (sur les quatre côtés).

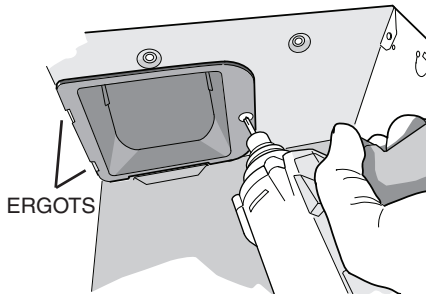


Pour une rénovation - passez à la page 7.

NOUVELLE INSTALLATION

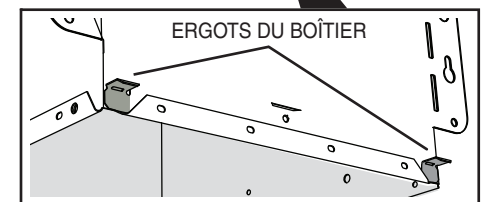
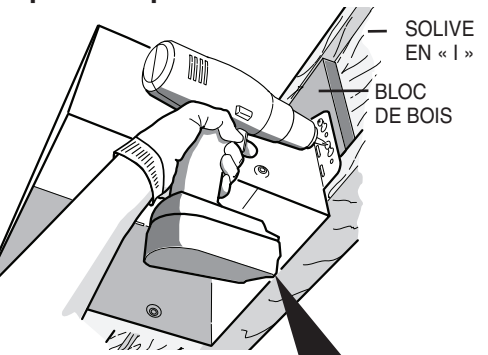
- 4** Fixez le clapet/raccord de conduit au boîtier du ventilateur.

Poussez le raccord par l'ouverture à partir de l'intérieur du boîtier. Engagez les ergots et fixez le tout avec les vis se trouvant dans le sachet de pièces.

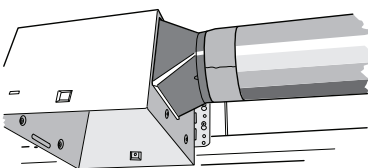


- 5** Fixez le boîtier à la charpente du plafond.

Assurez-vous que le dessous du boîtier affleure la surface finie du plafond. Pour un emplacement approprié, utilisez un matériau de plafond de 13 mm (1/2 po) : pliez les ergots du boîtier (sur l'extérieur du boîtier) pour qu'ils s'ajustent contre le bas de la solive. Fixez le boîtier par les brides de montage à l'aide des fixations appropriées. Si vous fixez le boîtier à une solive en « I », utilisez un bloc de bois comme illustré.

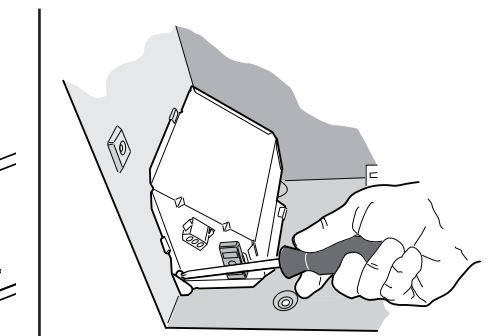
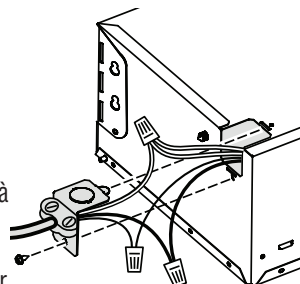


- 6** Raccordez un conduit rond de 10 cm (4 po).



- 7** Branchez les fils.

Raccordez le câble d'alimentation qui fournira une tension constant de 120 VCA à l'appareil. Fixez le câblage à la plaque de câblage (du sachet de pièces) à l'aide d'un connecteur homologué UL. Raccordez le câblage de la maison à celui du ventilateur : noir avec noir, blanc avec blanc et vert au vert ou fil nu. Fixez la plaque de câblage sur le boîtier du ventilateur à l'aide de la vis (du sachet de pièces). Remettez en place le panneau de câblage et fixez-le avec la vis se trouvant dans le sachet de pièces. Voir le schéma de câblage en page 8.



- 8** Finissez la surface du plafond. Continuez ensuite avec l'étape 9.

INSTALLATION DE RÉNOVATION

4 Enlevez l'ancien ventilateur et préparez le plafond.

Agrandissez l'ouverture (si nécessaire) à 24,8 cm (9¾ po) (parallèle aux solives) par 26,7 cm (10½ po) (perpendiculaire aux solives).

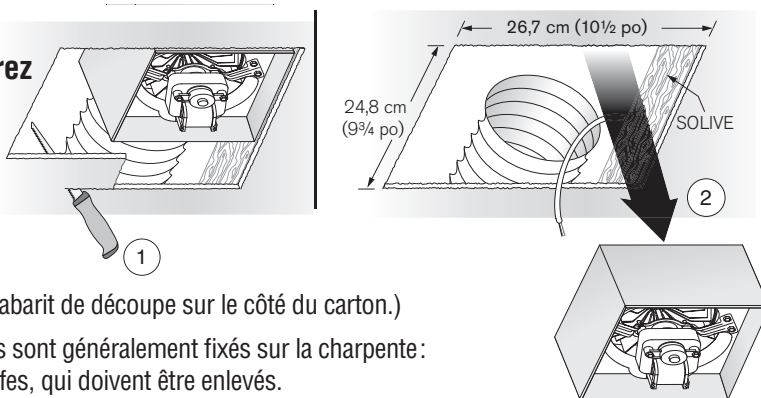
(Certains modèles comportent un gabarit de découpe sur le côté du carton.)

Les boîtiers de ventilateurs existants sont généralement fixés sur la charpente :

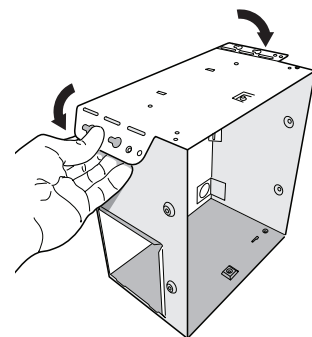
- par des vis, des clous ou des agrafes, qui doivent être enlevés.
- par des supports ou des rails qui sont fixés aux solives et doivent être retirés avec le boîtier.

Il peut être nécessaire d'utiliser un levier pour enlever l'ancien boîtier.

Laissez les conduits et le câblage électrique en place.



5 Pliez les brides de montage à plat contre le boîtier.

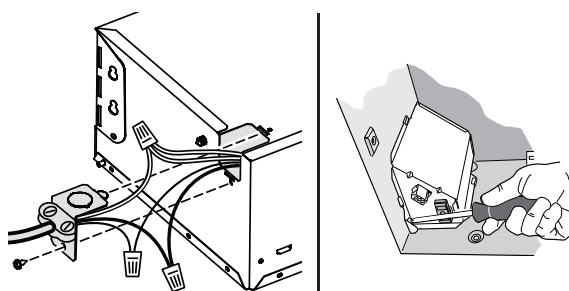


6 Branchez les fils.

Raccordez le câble d'alimentation qui fournira une tension constante de 120 VCA à l'appareil.

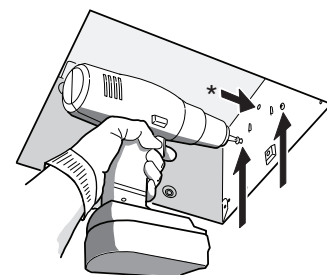
Fixez le câblage à la plaque de câblage (du sachet de pièces) à l'aide d'un connecteur homologué UL. Raccordez le câblage de la maison à celui du ventilateur : noir avec noir, blanc avec blanc et vert au vert ou fil nu.

Fixez la plaque de câblage sur le boîtier du ventilateur à l'aide de la vis (du sachet de pièces). Remettez en place le panneau de câblage et fixez-le avec la vis se trouvant dans le sachet de pièces. Voir le schéma de câblage en page 8.



7 Fixez le boîtier à la charpente du plafond.

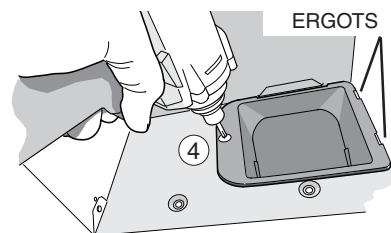
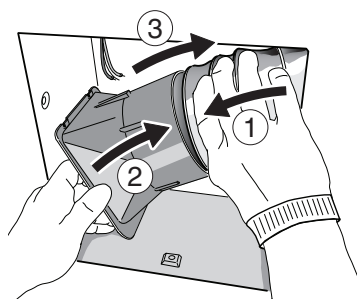
Fixez le boîtier sur la charpente du plafond à l'aide des fixations appropriées aux endroits indiqués.



* Le trou central est facultatif.

8 Raccordez un conduit rond de 10 cm (4 po).

① Tirez le conduit existant par la sortie et ② fixez-le au raccord avec du ruban à conduit. ③ Repoussez le raccord/conduit au travers de l'ouverture. Engagez les ergots et ④ fixez le tout avec la vis se trouvant dans le sachet de pièces.

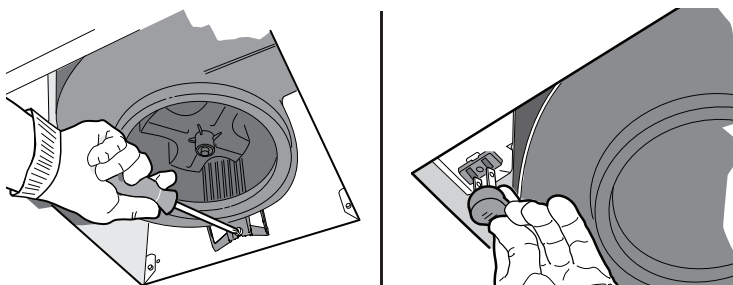


Continuez avec l'étape 9.

TOUS LES TYPES DE POSE

9 Installez le ventilateur.

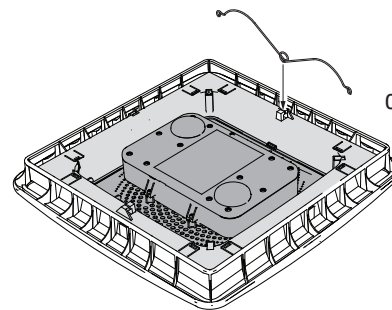
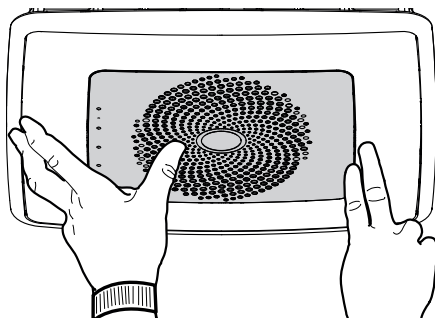
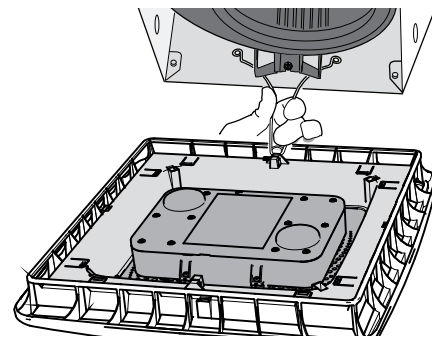
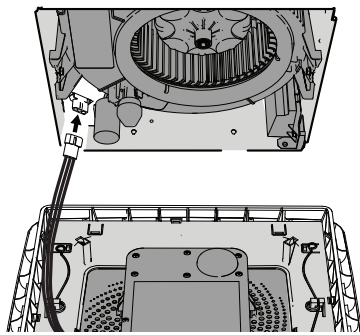
Réinstallez le ventilateur enlevé à l'étape 1. Fixez le ventilateur à l'aide de 2 vis du sachet de pièces. Branchez le moteur dans la prise noire.



10

Installez la grille.

Branchez le fil de la grille au panneau de câblage comme indiqué. Pincez les ressorts de la grille et introduisez-les dans les fentes du ventilateur. Poussez la grille contre le plafond.



Si le ressort de la grille se déloge de celle-ci, remettez-le en place comme indiqué.

11

Installez la commande murale.

Remarque : La commande murale doit être située à moins de 6 m (20 pi) (sans obstacle) de la grille.

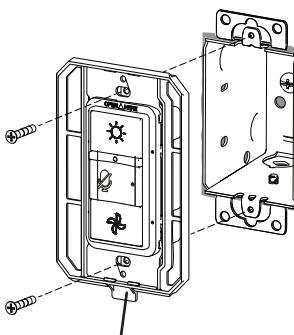
Fixez la commande selon l'une de ces deux méthodes :

- (1) Montez la commande dans une nouvelle boîte électrique simple. (Méthode recommandée.)
- (2) Montez la commande au mur avec un trou de passage dans le mur.

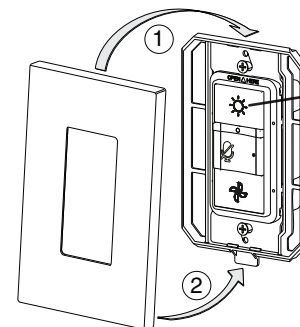
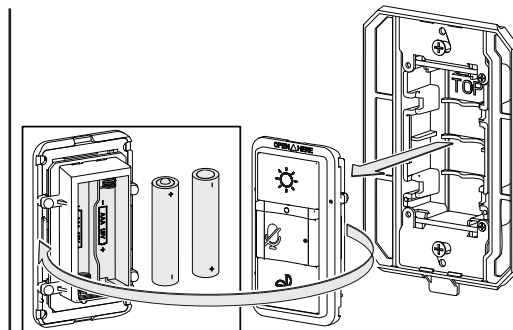
Retirez le module de la commande, installez 2 piles AAA et remplacez le module.

Emboîtez le couvercle de la commande.

Remarque : Les couvercles métalliques ne sont pas recommandés.



Veillez noter l'orientation de l'ergot et des boutons.



BOUTON D'ÉCLAIRAGE BLANC

12

Téléchargez l'appli VoiceControl.

Téléchargez l'appli VoiceControl à partir du App Store d'Apple ou de Google Play. Réglez le nom de l'appareil à même l'appli. Pour plus de détails, veuillez consulter le guide de démarrage rapide de l'appareil.

SCHÉMA DE CÂBLAGE

