

READ AND SAVE THESE INSTRUCTIONS

Installer: leave this guide with homeowner.

For Warranty Statement, Service Parts, Technical Support, or to Register your product, please visit our website or call:

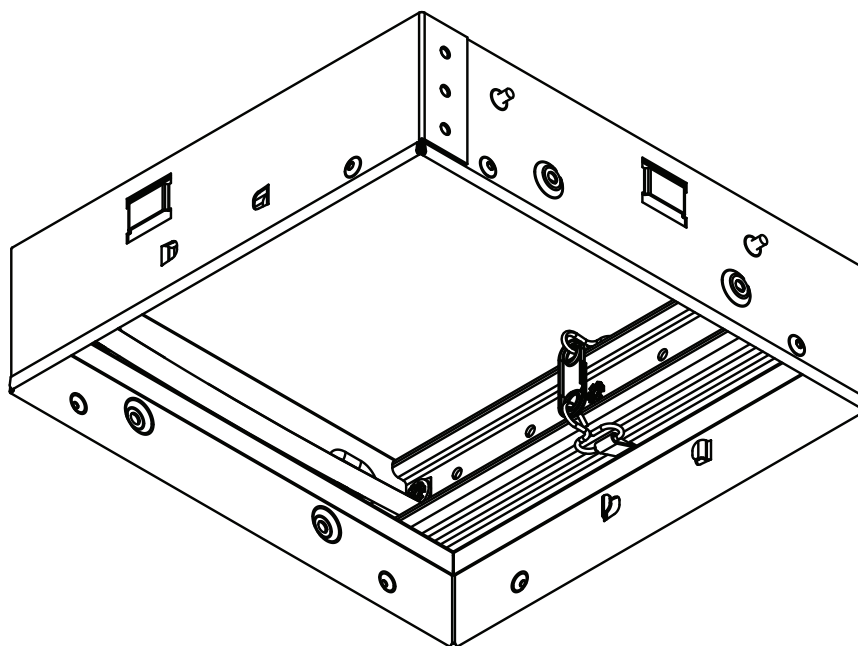
In the United States - Broan.com 800-637-1453 or NuTone.com 888-336-6151

In Canada - Broan.ca or NuTone.ca 877-896-1119

RDMWT2

Radiation Damper

INSTALLATION GUIDE



Easy installation

Usage

For use with 1, 2 or 3-Hour-Rated Floor-Ceiling and Roof-Ceiling Designs.

UL/ cUL Listed for use in the following Floor Ceiling and Roof Ceiling Assemblies: L521, L528, L546, L558, L562, L574, L576, L581, L583, L585, P522, P533, P538, P545, and P547 when installed per the following instructions.

Flat Ceiling / Horizontal Mount Only.

For use with the following ventilation fan models:

Broan AE110-B, AE50110DC, AER110KC, AE110K, AE80K, A80-B, A80HD-B, AE50-B, AE80-B, AE80B-B, A110-B, AER50-B, AER80-B, AER110-B, AR80X-B, AR110-B, AE50110DCS, AE110S-B, AE80S-B, AE80BS, AE50110DCL, AE80BL-C, AE80L-C, AE110L-C, AER110L-C, AE80LK, AE110LK, AE50110DCSL, AE80SL-C, AE110SL-C

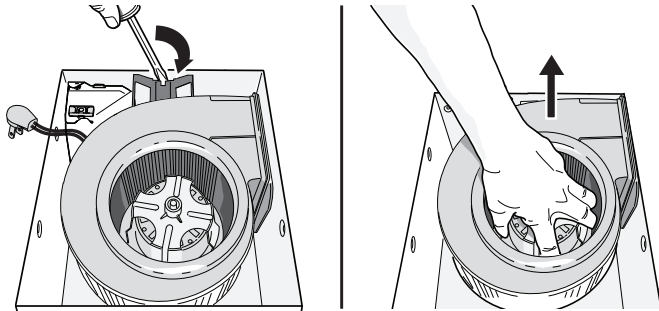
NuTone AEN110-B, AN80C-B, AEN50-B, AEN80-B, AEN80B-B, AN110-B, AERN50110DCKC, AERN110K, AERN80K, AERN80KC, AEN80BS, AEN80BL-C, AEN80L-C, AEN110L-C, AERN80LK, AERN110DCSL

PennBarry ZQ75



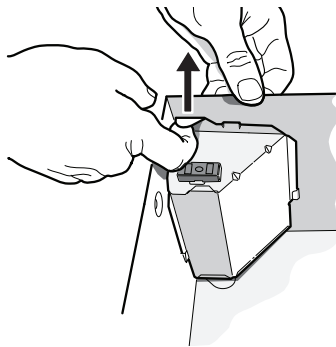
Remove Blower & Wiring Panel

The following steps are best performed on a work surface before fan installation. Protect counter tops by placing corrugated sheet under the fan.



1. Remove blower and all packing material from fan housing.

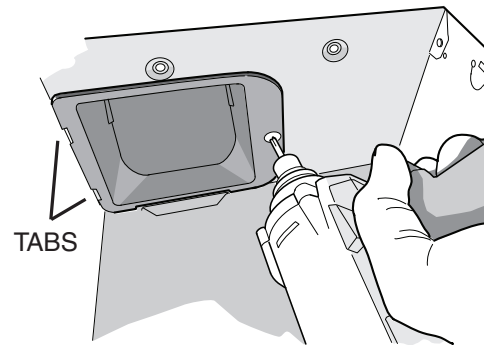
2. Remove wiring panel from fan housing.



Install Metal Duct Connector

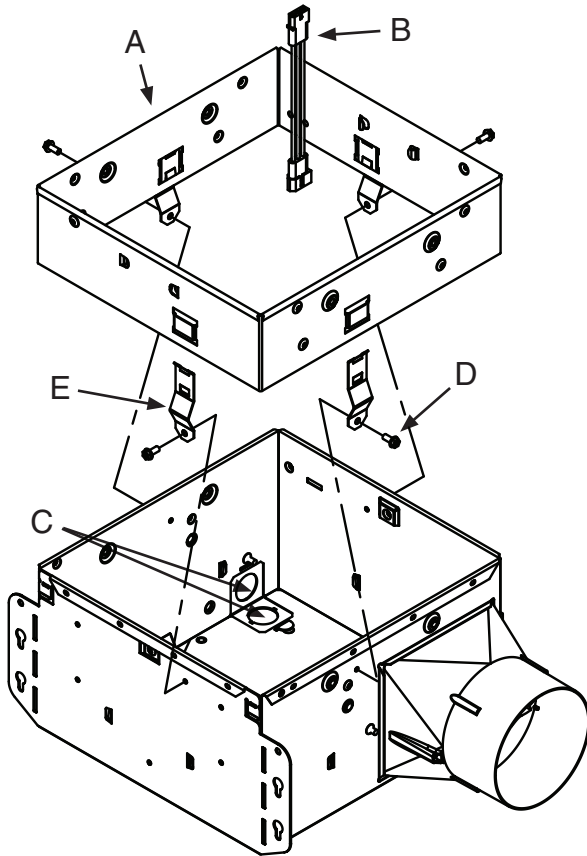
⚠ CAUTION

- Do not use **plastic** duct connector supplied with fan. Replace this part with **metal** duct connector supplied with radiation damper.



3. Discard **plastic** duct connector supplied with fan. It must not be used.
4. Install **metal** duct connector supplied with radiation damper.
 - a. Push duct connector through opening from inside of housing.
 - b. Engage tabs and secure with #8-18 hex head screw from parts bag.

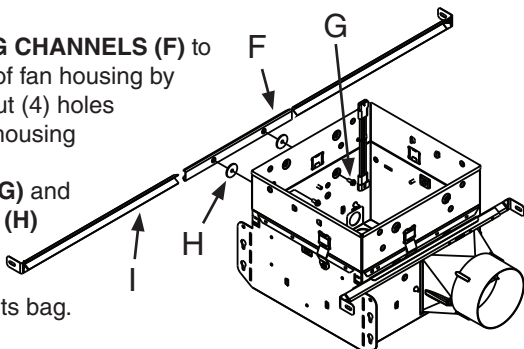
Attach Radiation Damper Extension to Fan Housing



5. Insert (4) **METAL BRACKETS (E)** into **RADIATION DAMPER EXTENSION (A)**. Make sure **WIRE HARNESS (B)** is positioned above **ELECTRICAL ACCESS HOLES (C)** (for lighted units only).
6. Secure brackets to fan housing using (4) **#8-32 X 3/8" SELF-DRILLING SHEET METAL SCREWS (D)** inserted through dimples in housing.

Attach Mounting Channels

7. Secure **MOUNTING CHANNELS (F)** to both sides of fan housing by punching out (4) holes in sides of housing and using **SCREWS (G)** and **WASHERS (H)** supplied in radiation damper parts bag.
8. Slide **SUPPORT BARS (I)** into both mounting channels.



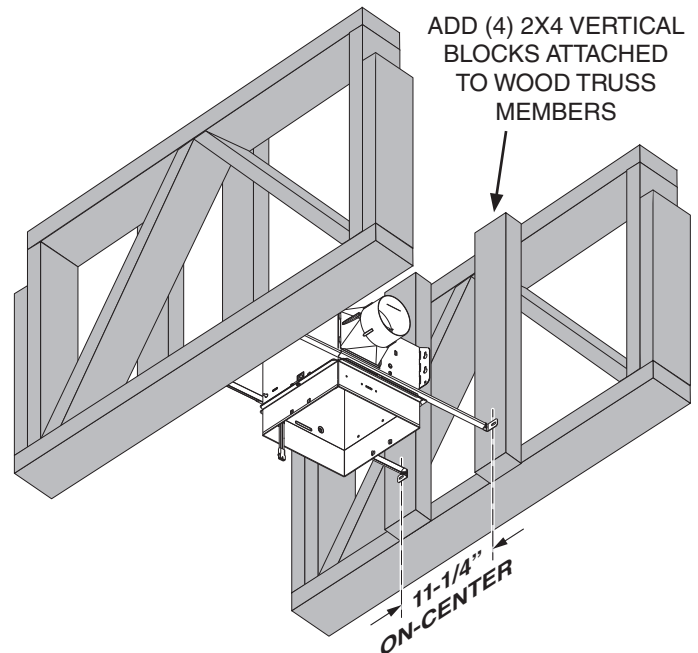
Prepare Ceiling Structure for Fan Housing

This radiation Damper and Fan Combination is UL/ cUL Listed for use in the following Floor Ceiling and Roof Ceiling Assemblies: L521, L528, L546, L558, L562, L574, L576, L581, L583, L585, P522, P533, P538, P545, and P547.

⚠ CAUTION



- DO NOT attach fan directly to combustible truss members. Attach fan to additional vertical 2x4 blocks, as shown.



9. Install and securely fasten 2 x 4 wooden vertical blocks to truss members as shown.
10. Lift housing assembly into position and center between vertical blocks.
11. Make sure lower edge of radiation damper is **FLUSH WITH INTERIOR SIDE OF FINISHED CEILING**.
12. Nail or screw mounting support brackets to (4) vertical blocks.

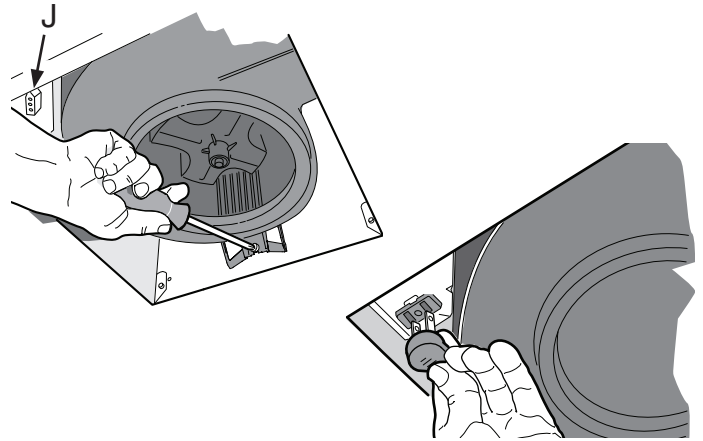
Attach 4-inch Round Metal Duct

13. Attach 4-inch round metal duct to the duct connector and discharge air to an outside location. Seal all joints with duct tape.
14. Make sure damper flap opens and closes freely without binding.

Connect Wiring

15. Refer to instructions supplied with the fan for various electrical wiring options.
16. Install electrical box cover removed in Step 2. Secure with one #8-18 hex head screw provided in fan parts bag.
17. Lighted fan models: Connect **WIRE HARNESS (B)** from radiation damper extension to the **CONNECTOR (J)** on the wiring box.
Non-lighted fan models: **WIRE HARNESS (B)** from radiation damper extension is not used and can be removed. Cut wire tie and discard the harness.

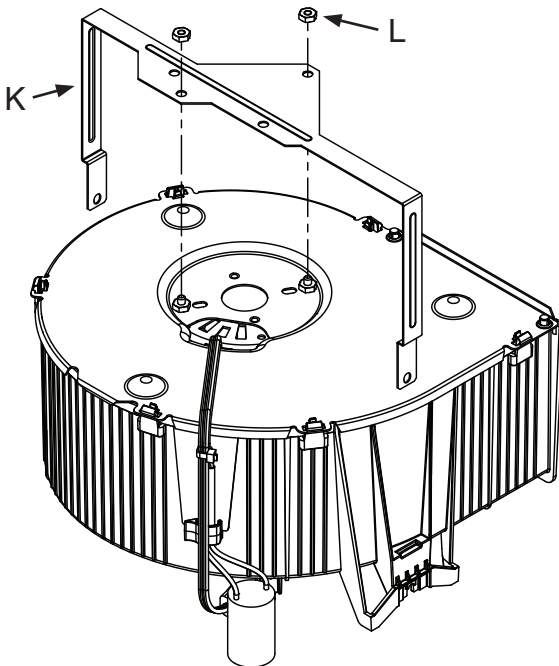
Install Blower into Fan Housing



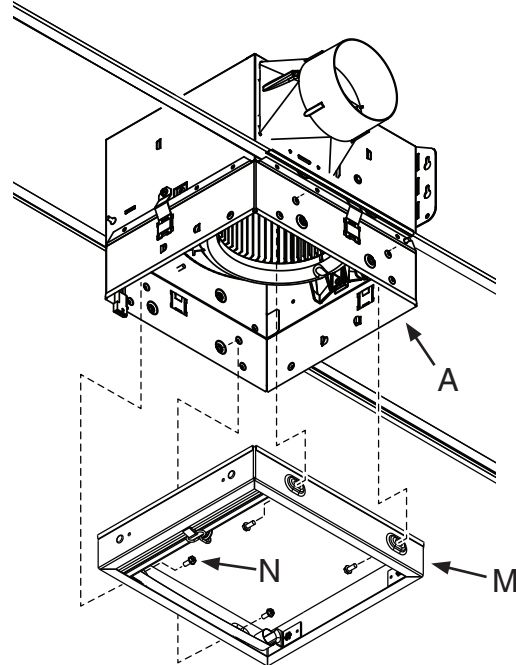
19. Push blower straight up in fan housing and snap into position.
20. Secure blower with (2) #8-18 hex head screws from the fan parts bag.
21. Plug blower motor into receptacle located on wiring panel.

Attach Support Bracket to Fan Blower

18. Assemble **SUPPORT BRACKET (K)** (supplied with radiation damper) to fan blower as shown. Secure the bracket to motor studs with (2) #8-32 HEX NUTS (L) supplied in radiation damper parts bag.

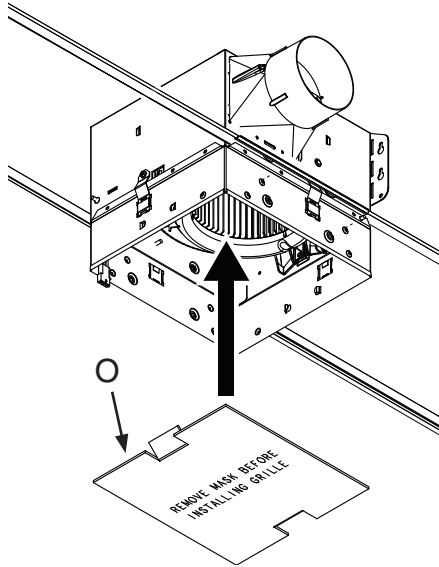


Attach Radiation Damper

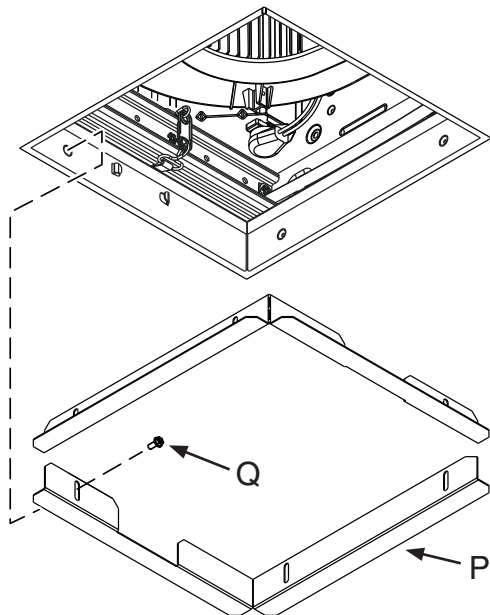


22. Align **RADIATION DAMPER (M)** holes with holes in the fan **EXTENSION (A)**.
23. Push radiation damper up into the fan extension. Make sure flange is installed as shown. Label inside damper shows correct installation position.
24. Fasten radiation damper to the fan extension with (4) #8 X 3/8" **SELF-DRILLING SHEET METAL SCREWS (N)** from the radiation damper parts bag.

Install Mask, Finish Ceiling and Install Plaster Supports



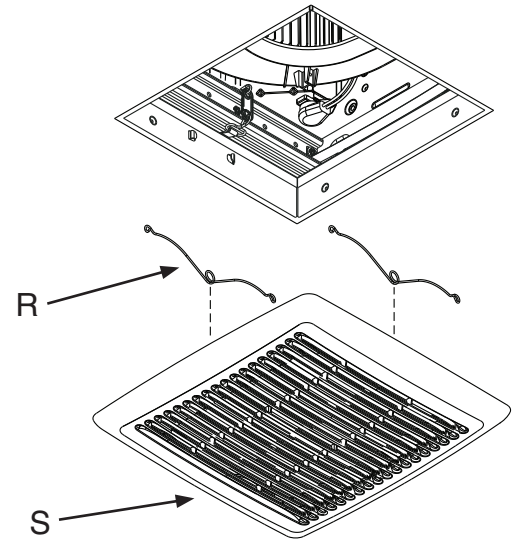
25. Install **CORRUGATED MASK (O)** supplied with the fan to protect unit from drywall spray, construction dust, etc.



26. Finish the ceiling around radiation damper opening. Ceiling opening must be no larger than the outside of the radiation damper.
27. Remove corrugated mask and fasten **(2) PLASTER SUPPORTS (P)** to the radiation damper extension with **(6) #8 x 3/8" SELF-DRILLING SHEET METAL SCREWS (Q)**. (Supplied in radiation damper parts bag.)

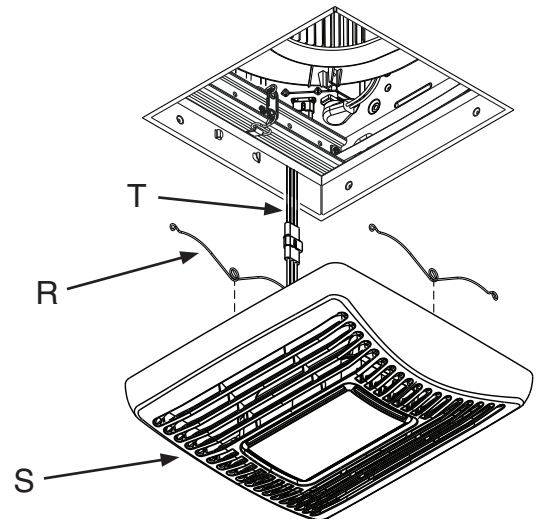
Install Grille

REMOVE THE MASK BEFORE INSTALLING GRILLE OR OPERATING FAN.



FOR FAN MODELS WITHOUT LIGHTS

28. Squeeze **GRILLE SPRINGS (R)** and slide into tabs on the radiation damper frame. Push **GRILLE (S)** until it's tight against ceiling surface.
29. Follow instructions packed with the fan to finish the installation.



FOR FAN MODELS WITH LIGHTS

28. Attach connector from the **LIGHT JUMPER WIRE (T)** to mating connector from the grille.
29. Squeeze **GRILLE SPRINGS (R)** and slide into tabs on the radiation damper frame. Push **GRILLE (S)** until it's tight against ceiling surface.
30. Follow instructions packed with the fan to finish the installation.

Service Feature For Fans

If your ventilation fan needs service, the inner damper can be removed from the outer frame without disturbing the surrounding ceiling material.

Remove the grille and disconnect all electrical connections from the grille (if lighted).

Remove screws from plaster supports. Make sure plaster supports are reinstalled after servicing fan.

Remove (4) screws from the radiation damper. Completely remove radiation damper to access blower. Replace the inner damper before operating fan.

LISEZ CES DIRECTIVES ET CONSERVEZ-LES

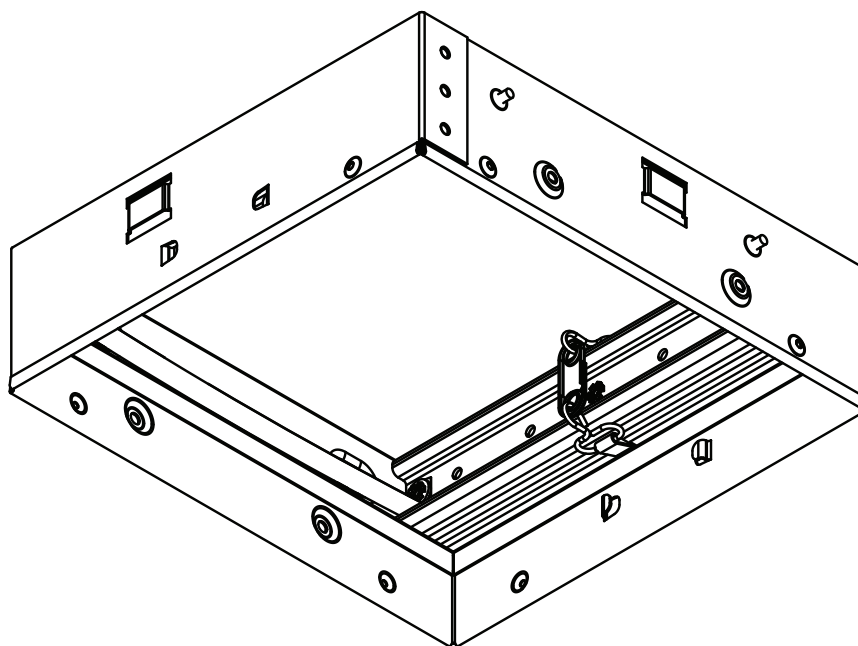
Installateur : veuillez remettre ce guide au propriétaire.

Pour la déclaration de garantie, les pièces de rechange, l'assistance technique ou pour enregistrer votre produit, veuillez visiter notre site Web ou appeler :
Aux États-Unis : Broan.com 800-637-1453 ou NuTone.com 888-336-6151
Au Canada : Broan.ca ou NuTone.ca 877-896-1119

RDMWT2

Registre coupe-feu

GUIDE D'INSTALLATION



Installation facile

Utilisation

À utiliser dans les planchers/plafonds et toits/plafonds classés résistants au feu 1, 2 ou 3 heures.

Homologué UL/cUL pour une utilisation dans les ensembles de plancher/plafond et toit/plafond suivants : L521, L528, L546, L558, L562, L574, L576, L581, L583, L585, P522, P533, P538, P545 et P547 à condition que l'installation soit conforme aux instructions ci-dessous.



Montage horizontal seulement ou dans un plafond plat.

À utiliser avec les modèles de ventilateurs suivants :

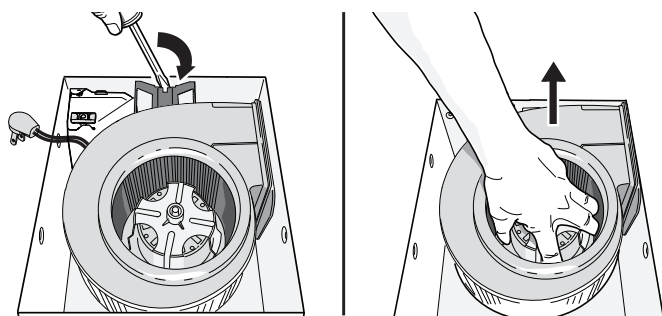
Broan AE110-B, AE50110DC, AER110KC, AE110K, AE80K, A80-B, A80HD-B, AE50-B, AE80-B, AE80B-B, A110-B, AER50-B, AER80-B, AER110-B, AR80X-B, AR110-B, AE50110DCS, AE110S-B, AE80S-B, AE80BS, AE50110DCL, AE80BL-C, AE80L-C, AE110L-C, AER110L-C, AE80LK, AE110LK, AE50110DCSL, AE80SL-C, AE110SL-C

NuTone AEN110-B, AN80C-B, AEN50-B, AEN80-B, AEN80B-B, AN110-B, AERN50110DCKC, AERN110K, AERN80K, AERN80KC, AEN80BS, AEN80BL-C, AEN80L-C, AEN110L-C, AERN80LK, AERN110DCSL

PennBarry ZQ75

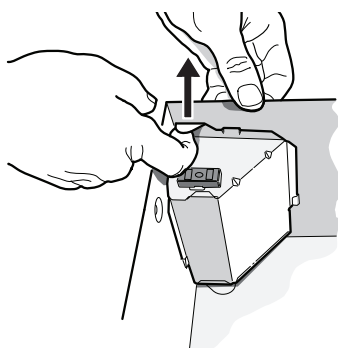
Retrait du ventilateur et du panneau de câblage

Ces étapes seront mieux réalisées sur une surface de travail avant d'installer le ventilateur. Protégez les comptoirs en plaçant un carton sous le ventilateur.



1. Retirez le ventilateur et tous les matériaux d'emballage du boîtier.

2. Enlevez le panneau de câblage du boîtier du ventilateur.

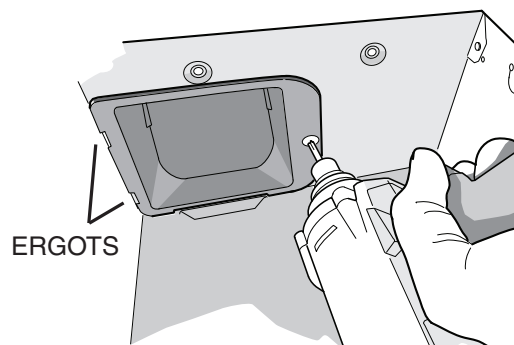


Pose du raccord de conduit métallique

⚠ ATTENTION

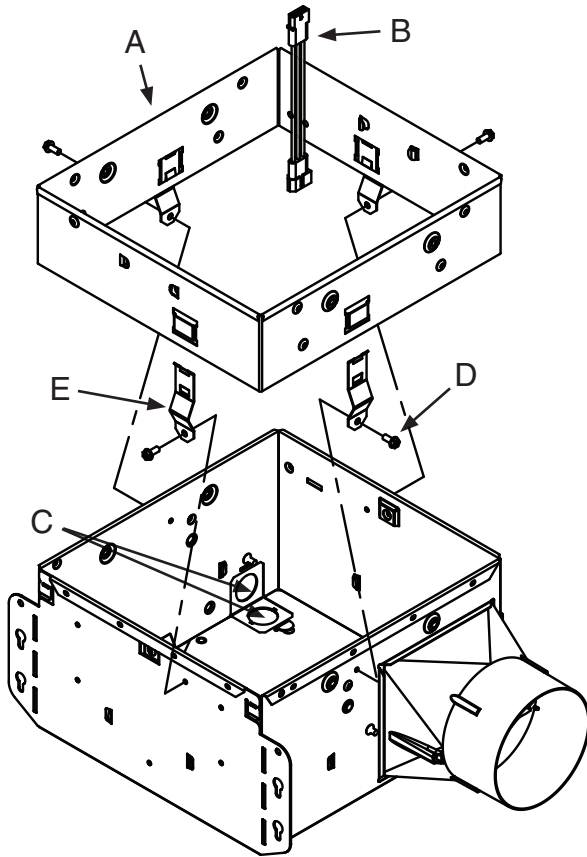


- N'utilisez pas le raccord de conduit en **plastique** fourni avec le ventilateur. Remplacez cette pièce avec le raccord de conduit en **métal** fourni avec le registre coupe-feu.



3. Mettez le raccord de conduit en **plastique** fourni avec le ventilateur au rebut. Il ne doit pas être utilisé.
4. Installez le raccord de conduit **métallique** fourni avec le registre coupe-feu.
 - a. Poussez le raccord de conduit par l'ouverture à partir de l'intérieur du boîtier.
 - b. Engagez les ergots et fixez le tout avec les vis à tête hexagonale n° 8-18 du sachet de pièces.

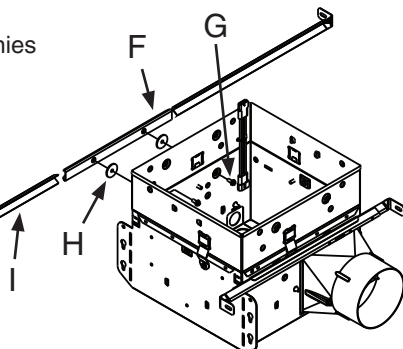
Fixation de la rallonge du registre coupe-feu sur le boîtier du ventilateur



- Insérez (4) **SUPPORTS MÉTALLIQUES (E)** dans la **RALLONGE DU REGISTRE COUPE-FEU (A)**. S'assurer que le **FAISCEAU DE FILS (B)** soit placé au-dessus des **TROUS D'ACCÈS ÉLECTRIQUE (C)** (pour les unités à éclairage uniquement).
- Fixez les supports au boîtier du ventilateur à l'aide de (4) **VIS À TÔLE AUTO-PERCEUSES #8-32 X 3/8 PO (D)** insérées dans les alvéoles du boîtier.

Fixation des profilés de montage

- À l'aide des **VIS (G)** et **RONDELLES (H)** fournies dans le sac de pièces du registre, fixez les **PROFILÉS DE MONTAGE (F)** des deux côtés du boîtier du ventilateur en dégagant les (4) trous poinçonnés.



- Faites coulisser les **BARRES DE SUPPORT (I)** dans les deux profilés de montage.

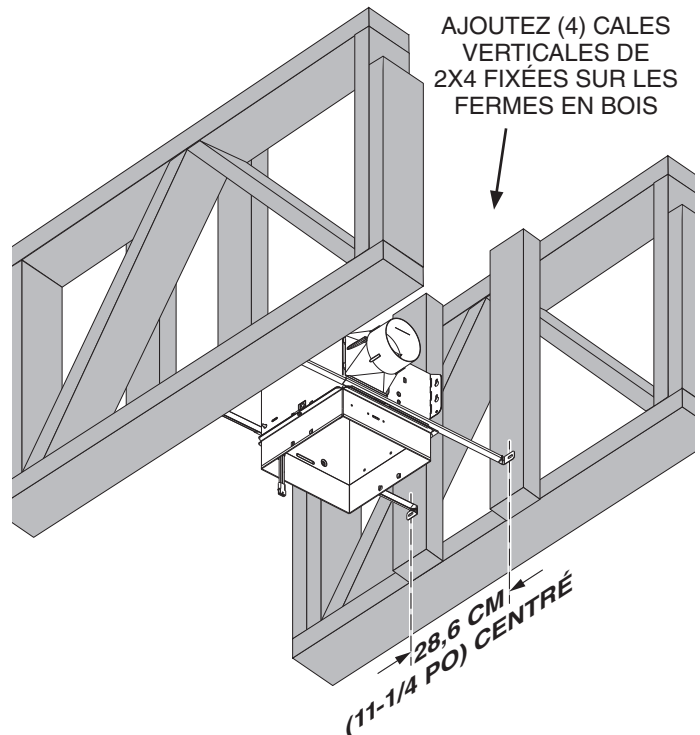
Préparation de la structure du plafond pour le boîtier du ventilateur

Cette combinaison de registre coupe-feu et de ventilateur est répertoriée UL/cUL pour une utilisation dans les ensembles de plancher/plafond et toit/plafond suivants : L521, L528, L546, L558, L562, L574, L576, L581, L583, L585, P522, P533, P538, P545 et P547.

⚠ ATTENTION



- NE fixez PAS le ventilateur directement sur les fermes du toit si elles sont combustibles. Fixez le ventilateur sur des cales verticales de 2x4 supplémentaires, comme illustré.



- Fixez solidement des cales verticales de 2x4 en bois sur les fermes du toit, tel qu'illustré.
- Soulevez l'ensemble du boîtier au centre entre les cales verticales.
- Assurez-vous que le bord inférieur du registre coupe-feu **AFFLEURE LA SURFACE DU PLAFOND FINI**.
- Clouez ou vissez les supports de montage sur les (4) cales verticales.

Fixation du conduit métallique rond de 10,2 cm (4 po)

- Fixez un conduit métallique de 10,2 cm (4 po) sur le raccord de conduit afin d'évacuer l'air vers l'extérieur. Scellez tous les joints avec du ruban à conduit.
- Assurez-vous que le registre s'ouvre et se ferme librement sans se bloquer.

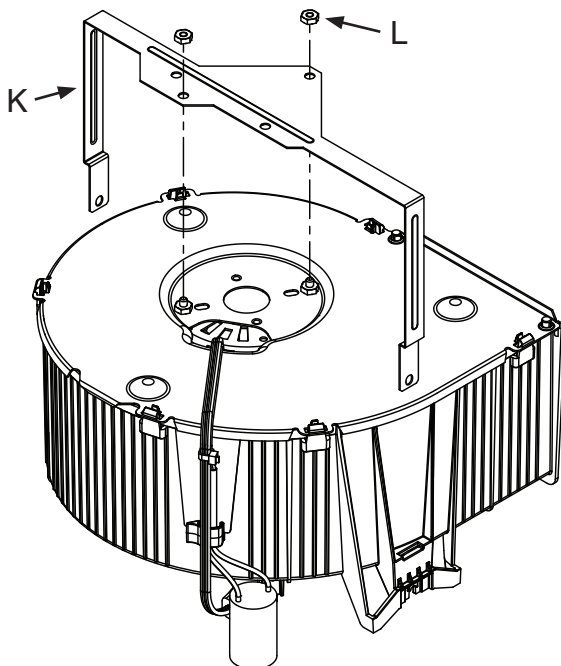
Câblage

- Reportez-vous aux directives accompagnant le ventilateur pour connaître les diverses options de câblage électrique.
- Installez le couvercle du boîtier électrique enlevé à l'étape 2. Fixez-le à l'aide d'une vis à tête hexagonale n° 8-18 du sachet de pièces du ventilateur.
- Modèles de ventilateurs à éclairage :** Raccordez le **FAISCEAU DE CÂBLES (B)** de la rallonge du registre coupe-feu au **CONNECTEUR (J)** sur le boîtier de câblage.

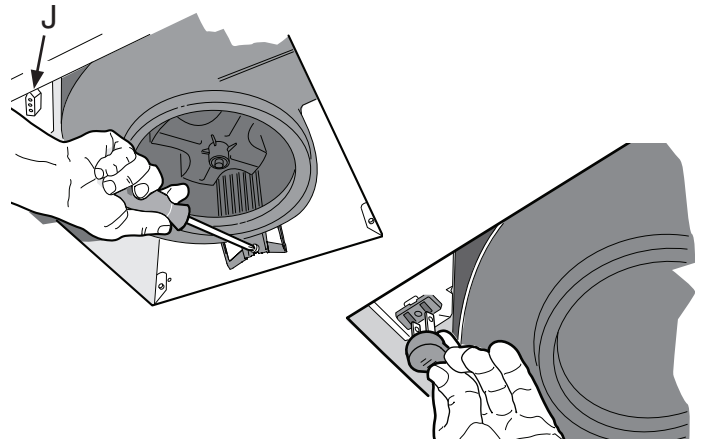
Modèles de ventilateurs sans éclairage : Le **FAISCEAU DE CÂBLES (B)** de la rallonge du registre coupe-feu n'est pas utilisé et peut être enlevé. Coupez l'attache de câble et mettez le faisceau au rebut.

Fixation du support sur le ventilateur

- Assemblez le **SUPPORT (K)** (fourni avec le registre coupe-feu) sur le ventilateur, tel qu'indiqué. Fixez le support sur les goujons du moteur avec **(2) ÉCROUS HEXAGONAUX n° 8-32 (L)** fournis dans le sac de pièces du registre coupe-feu.

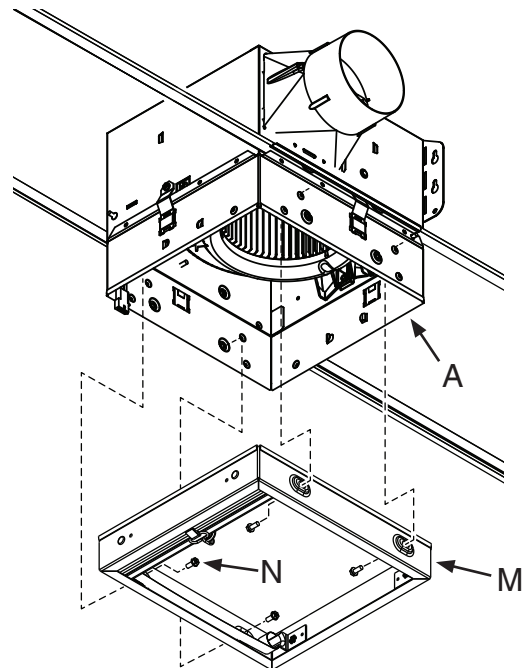


Installation du ventilateur dans son boîtier



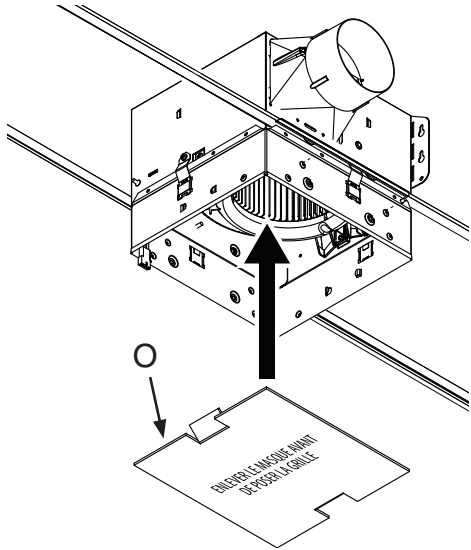
- Soulevez le ventilateur directement dans son boîtier et enclenchez-le en place.
- Fixez le ventilateur à l'aide de (2) vis à tête hexagonale n° 8-18 du sachet de pièces du ventilateur.
- Branchez le moteur du ventilateur dans la prise du panneau de câblage.

Fixation du registre coupe-feu

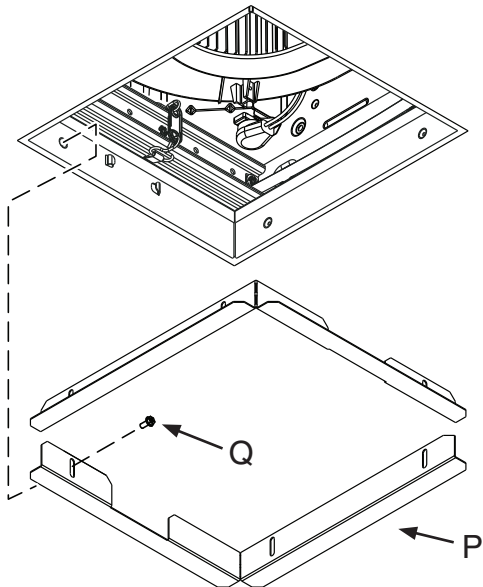


- Alignez les trous du **REGISTRE COUPE-FEU (M)** sur ceux de la **RALLONGE (A)** du ventilateur.
- Soulevez le registre coupe-feu dans la rallonge du ventilateur. Assurez-vous que la bride est installée comme indiqué. L'étiquette à l'intérieur du registre indique la position adéquate.
- Fixez le registre coupe-feu à la rallonge du ventilateur avec les **(4) VIS À TÔLE AUTO-PERCEUSES #8-32 X 3/8 PO (N)** du sac de pièces du registre.

Installation du masque, finition du plafond et pose des bordures de soutien



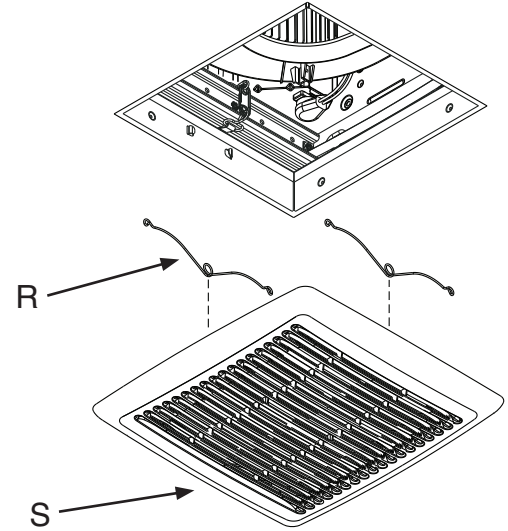
25. Installez le **MASQUE EN CARTON ONDULÉ (O)** fourni avec le ventilateur pour le protéger de la poussière de construction, du plâtre, etc.



26. Finissez le plafond autour de l'ouverture du registre coupe-feu. L'ouverture pratiquée dans le plafond ne doit pas être plus grande que le contour du registre.
27. Retirez le masque en carton et fixez les **(2) BORDURES DE SOUTIEN (P)** sur la rallonge du registre coupe-feu avec les **(6) VIS À TÔLE AUTO-PERCEUSES #8-32 X 3/8 PO (Q)** (fournies dans le sac de pièces du registre).

Installation de la grille

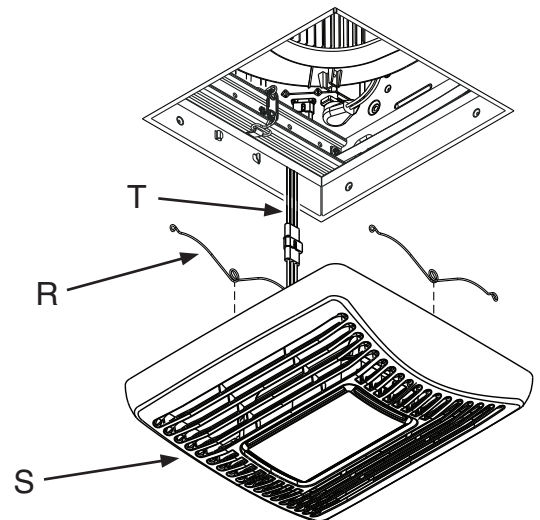
RETIREZ LE MASQUE AVANT D'INSTALLER LA GRILLE OU DE FAIRE FONCTIONNER LE VENTILATEUR.



POUR LES MODÈLES DE VENTILATEUR SANS ÉCLAIRAGE

28. Pincez les **RESSORTS DE LA GRILLE (R)** et insérez-les dans les encoches du cadre du registre coupe-feu. Poussez la **GRILLE (S)** contre la surface du plafond.
29. Suivez les instructions accompagnant le ventilateur pour terminer l'installation.

POUR LES MODÈLES DE VENTILATEUR AVEC ÉCLAIRAGE



28. Raccordez le connecteur du **CAVALIER D'ÉCLAIRAGE (T)** au connecteur correspondant de la grille.
29. Pincez les **RESSORTS DE LA GRILLE (R)** et insérez-les dans les encoches du cadre du registre coupe-feu. Poussez la **GRILLE (S)** contre la surface du plafond.
30. Suivez les instructions accompagnant le ventilateur pour terminer l'installation.

Accès au ventilateur pour l'entretien

Si le ventilateur doit être entretenu ou réparé, la partie intérieure du registre peut être retirée du boîtier extérieur sans abîmer le matériau environnant du plafond.

Enlevez la grille et débranchez ses connexions électriques (si elle comporte un éclairage).

Retirez les vis des bordures de soutien. Prenez soin de les remettre en place après chaque intervention sur le ventilateur.

Enlevez les (4) vis du registre coupe-feu. Ôtez le registre au complet pour pouvoir accéder au ventilateur. Remplacez le registre avant de faire fonctionner le ventilateur.

LEA Y CONSERVE ESTAS INSTRUCCIONES

Instalador: Deje esta guía con el dueño de la casa.

Si desea consultar la declaración de garantía, repuestos de servicio, apoyo técnico o para registrar su producto, visite nuestro sitio web o llame:

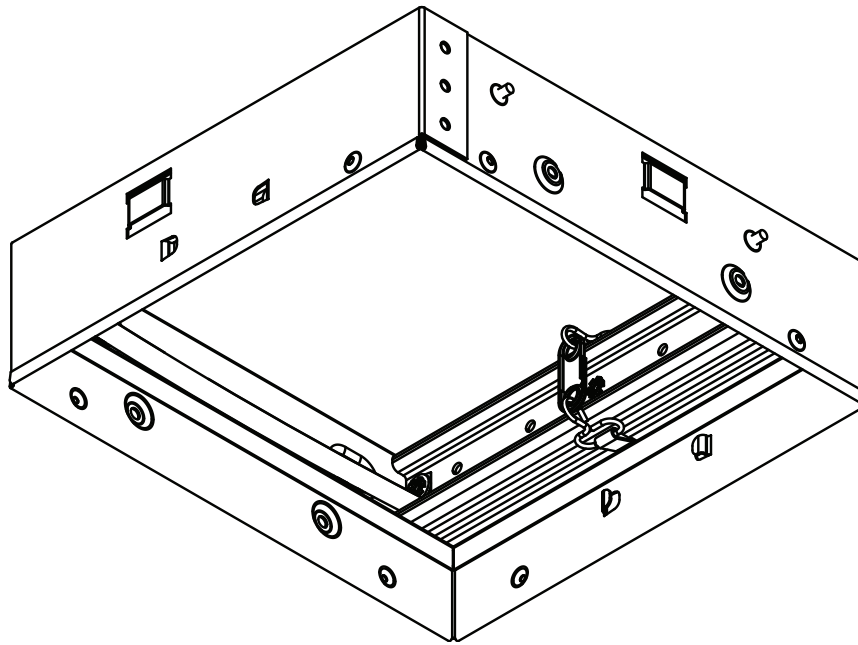
En Estados Unidos: - Broan.com 800-637-1453 o NuTone.com 888-336-6151.

En Canadá - Broan.ca o NuTone.ca 877-896-1119

RDMWT2

Regulador de radiación

GUÍA DE INSTALACIÓN



Instalación sencilla

Uso

Para usarse en los diseños de piso a cielo raso y techo a cielo raso con clasificación de 1, 2 o 3 horas.

Tiene certificación de UL/ cUL para usarse en los siguientes conjuntos de cielo raso a piso y cielo raso a techo: L521, L528, L546, L558, L562, L574, L576, L581, L583, L585, P522, P533, P538, P545 y P547 al instalarlo según las siguientes instrucciones.



Solamente montaje horizontal / en cielo raso plano.

Para usarse con los siguientes modelos de ventilador:

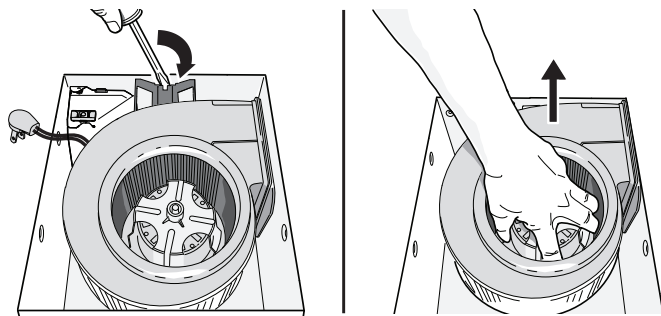
Broan AE110-B, AE50110DC, AER110KC, AE110K, AE80K, A80-B, A80HD-B, AE50-B, AE80-B, AE80B-B, A110-B, AER50-B, AER80-B, AER110-B, AR80X-B, AR110-B, AE50110DCS, AE110S-B, AE80S-B, AE80BS, AE50110DCL, AE80BL-C, AE80L-C, AE110L-C, AER110L-C, AE80LK, AE110LK, AE50110DCSL, AE80SL-C, AE110SL-C

NuTone AEN110-B, AN80C-B, AEN50-B, AEN80-B, AEN80B-B, AN110-B, AERN50110DCKC, AERN110K, AERN80K, AERN80KC, AEN80BS, AEN80BL-C, AEN80L-C, AEN110L-C, AERN80LK, AERN110DCSL

PennBarry ZQ75

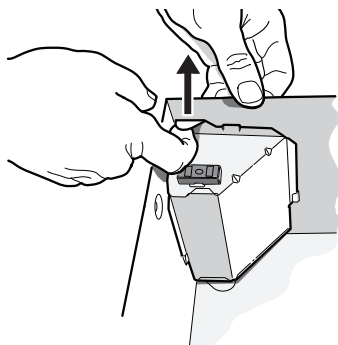
Retire el soplador y el panel de cableado

Los siguientes pasos se realizan mejor sobre una superficie de trabajo antes de instalar el ventilador. Proteja las cubiertas colocando una hoja corrugada debajo del ventilador.



1. Retire el soplador y todo el material de embalaje de la cubierta del ventilador.

2. Retire el panel de cableado de la cubierta del ventilador.

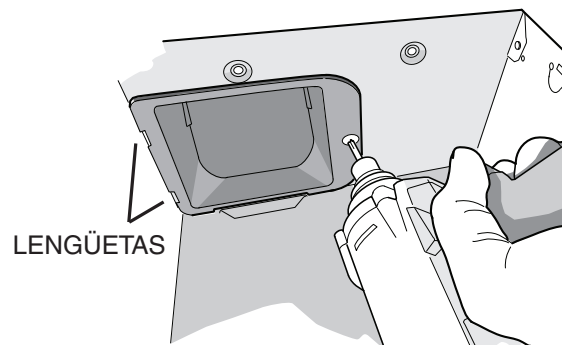


Instale el conector de conducto metálico

⚠ PRECAUCIÓN

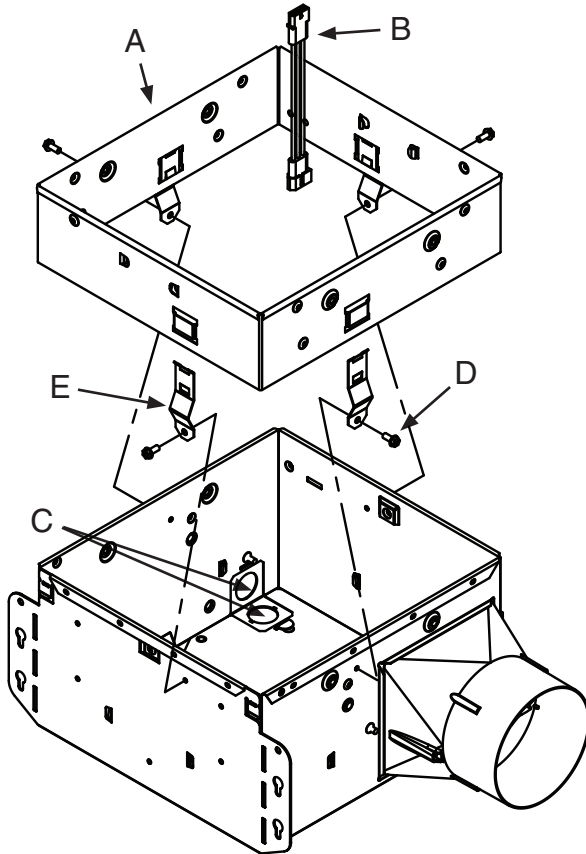


- No use el conector de conducto de **plástico** que se suministra con el ventilador. Reemplace esta pieza con el conector de conducto **metálico** que se suministra con el regulador de radiación.



3. Deseche el conector de conducto de **plástico** que se suministra con el ventilador. No se debe usar.
4. Instale el conector de conducto **metálico** que se suministra con el regulador de radiación.
 - a. Empuje el conector de conducto a través de la abertura desde el interior de la cubierta.
 - b. Enganche las lengüetas y fíjelas con el tornillo #8-18 de cabeza hexagonal incluido en la bolsa de piezas.

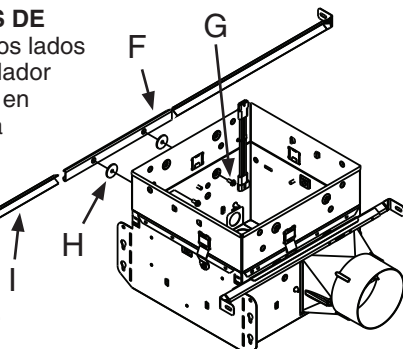
Fije la extensión del regulador de radiación a la cubierta del ventilador



5. Inserte (4) SOPORTES METÁLICOS (E) en la EXTENSIÓN DEL AMORTIGUADOR DE RADIACIÓN (A). Asegúrese de que el MAZO DE CABLES (B) esté colocado sobre los ORIFICIOS DE ACCESO ELÉCTRICO (C) (solo para unidades iluminadas).
6. Asegure los soportes a la carcasa del ventilador utilizando (4) TORNILLOS AUTOPERFORANTES DE CHAPA (D) # 8-32 X 3/8" insertados a través de hoyuelos en la carcasa.

Fije los canales de montaje

7. Asegure los CANALES DE MONTAJE (F) en ambos lados de la cubierta del ventilador perforando (4) orificios en los lados de la cubierta y usando los TORNILLOS (G) y ARANDELAS (H) suministrados en la bolsa de piezas del regulador de radiación.
8. Deslice las BARRAS DE APOYO (I) en ambos canales de montaje.



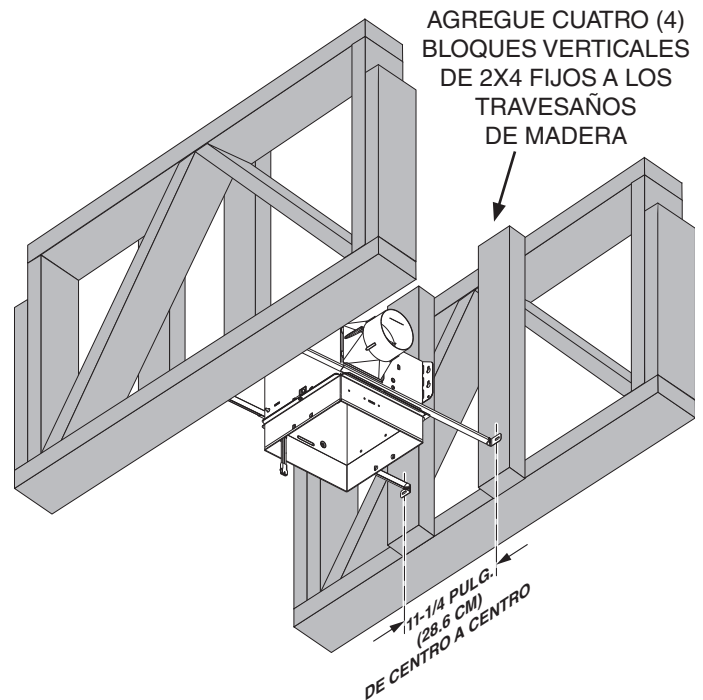
Prepare la estructura del cielo raso para la cubierta del ventilador

La combinación de regulador de radiación y ventilador tiene certificación de UL/cUL para usarse en los siguientes conjuntos de cielo raso a piso y cielo raso a techo: L521, L528, L546, L558, L562, L574, L576, L581, L583, L585, P522, P533, P538, P545 y P547.

⚠ PRECAUCIÓN



- NO FIJE el ventilador directamente en travesaños combustibles. Fije el ventilador en bloques verticales adicionales de 2x4, tal como se muestra.



9. Instale y asegure firmemente bloques verticales de madera de 2x4 a los travesaños, como se muestra.
10. Levante el conjunto de la cubierta para llevarlo a su lugar y céntrelo entre los bloques verticales.
11. Asegúrese de que el borde inferior del regulador de radiación esté AL RAS CON EL LADO INTERIOR DEL CIELO RASO TERMINADO.
12. Clave o atornille los soportes de montaje de apoyo a los cuatro (4) bloques verticales.

Fije el conducto metálico redondo de 4 pulgadas (10.2 cm)

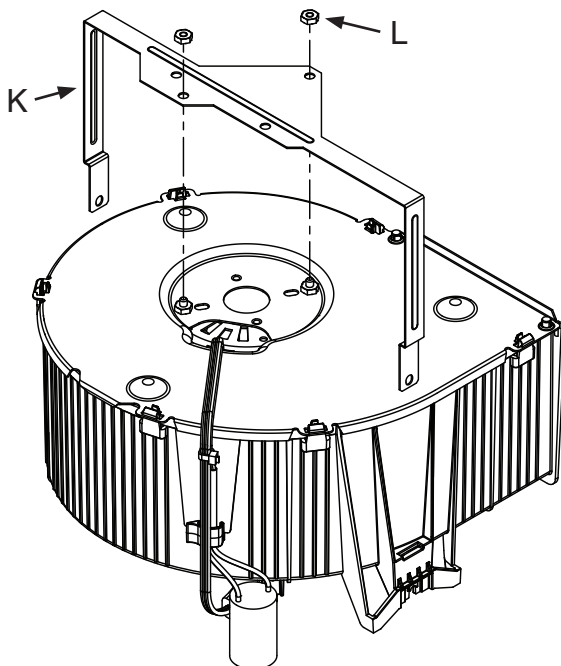
13. Fije el conducto metálico redondo de 4 pulgadas (10.2 cm) al conector de conducto y haga que el aire se descargue en un lugar en el exterior. Selle todas las juntas con cinta para conductos.
14. Asegúrese de que el regulador de tiro abra y cierra libremente sin trabarse.

Conecte el cableado

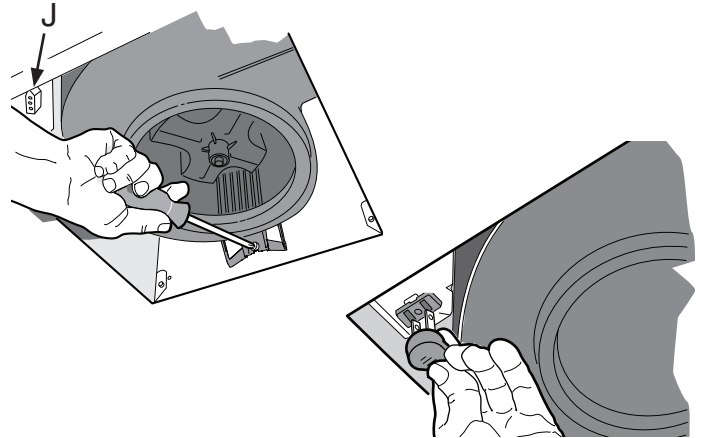
15. Consulte las instrucciones suministradas con el ventilador para ver las diferentes opciones de cableado eléctrico.
16. Instale la cubierta de la caja eléctrica que quitó en el paso 2. Asegúrela con un tornillo #8-18 de cabeza hexagonal suministrado en la bolsa de piezas del ventilador.
17. **Modelos de ventilador con luz:** Conecte el **ARNÉS DE CABLES (B)** de la extensión del regulador de radiación al **CONECTOR (J)** en la caja de cableado.
Modelos de ventilador sin luz: El **ARNÉS DE CABLES (B)** desde la extensión del regulador de radiación no se usa y puede ser retirado. Corte el sujetador de los cables y deseche el arnés.

Fije el soporte de apoyo al soplador del ventilador

18. Monte el **SOPORTE DE APOYO (K)** (suministrado con el regulador de radiación) en el soplador del ventilador, como se muestra. Asegure el soporte a los montantes del motor con **(2) TUERCAS HEXAGONALES #8-32 (L)** que se suministran en la bolsa de piezas del regulador de radiación.

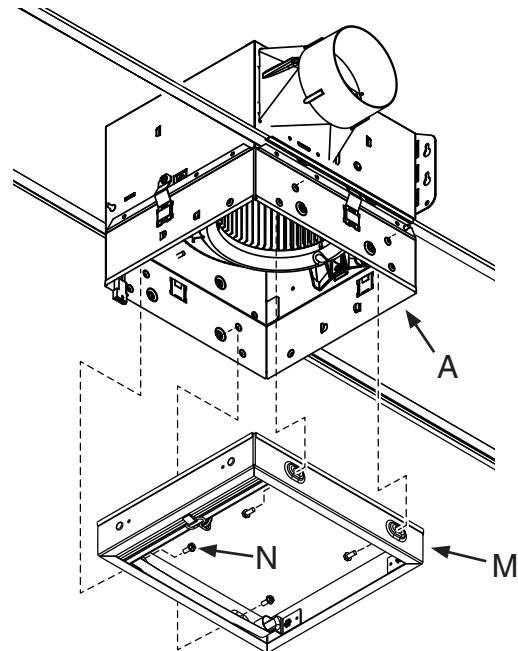


Instale el soplador en la cubierta del ventilador



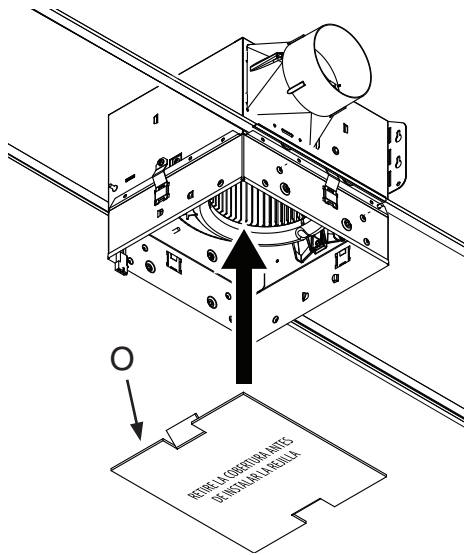
19. Presione el soplador directamente hacia arriba dentro de la cubierta del ventilador y haga que encaje a presión en su lugar.
20. Asegure el soplador con **(2) tornillos #8-18 de cabeza hexagonal** de la bolsa de piezas del ventilador.
21. Enchufe el motor del soplador en el receptáculo situado en el panel de cableado.

Fije el regulador de radiación

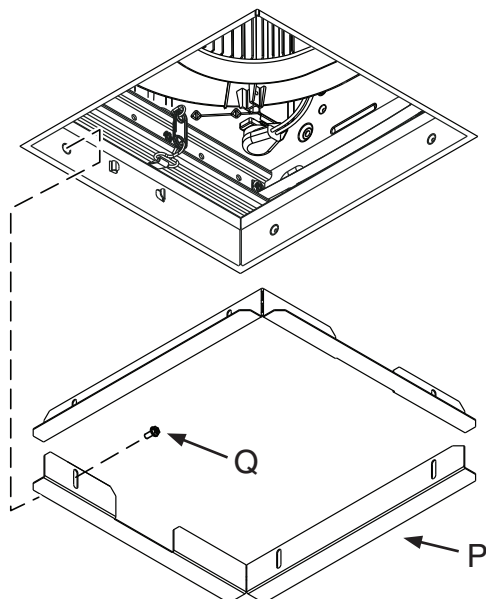


22. Alinee los orificios del **REGULADOR DE RADIACIÓN (M)** con los orificios en la **EXTENSIÓN (A)** del ventilador.
23. Empuje el regulador de radiación hacia la extensión del ventilador. Asegúrese de que la brida esté instalada tal como se muestra. La etiqueta que está en el interior del regulador muestra la posición de instalación correcta.
24. Fije el regulador de radiación a la extensión del ventilador con **(4) TORNILLOS AUTOPERFORANTES DE CHAPA (N) # 8-32 X 3/8"** de la bolsa de piezas del regulador de radiación.

Instale la cobertura, termine el cielo raso e instale soportes de yeso



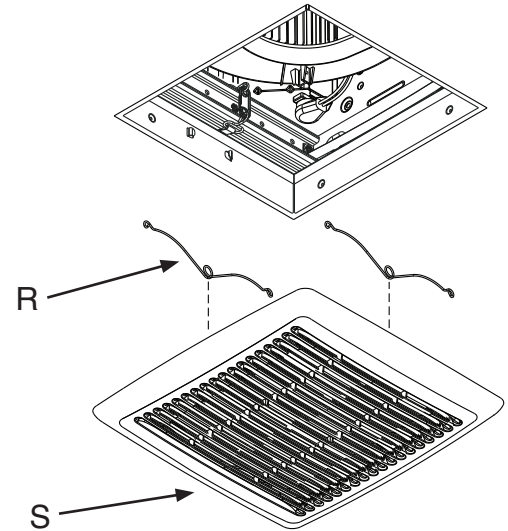
25. Instale la **COBERTURA CORRUGADA (O)** suministrada con el ventilador a fin de proteger la unidad contra los rocíos de yeso, polvos de construcción, etc.



26. Termine el cielo raso alrededor de la abertura del regulador. La abertura del cielo raso no debe ser más grande que el exterior del regulador de radiación.
27. Retire la cobertura corrugada y fije dos (2) **SOPORTES DE YESO (P)** a la extensión del regulador de radiación con (6) **TORNILLOS AUTOPERFORANTES DE CHAPA (Q) # 8-32 X 3/8"**. (Se suministran en la bolsa de piezas del regulador de radiación.)

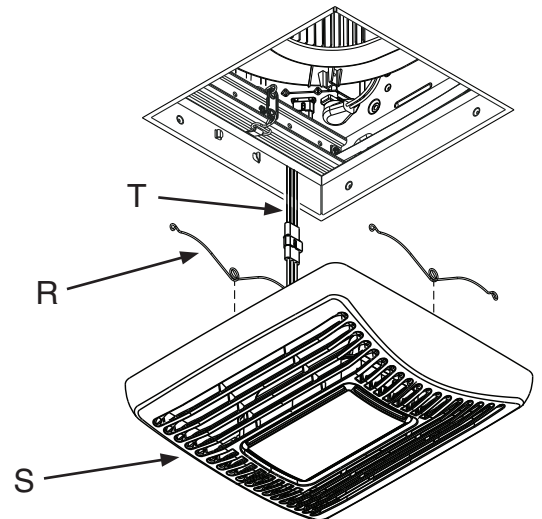
Instale la rejilla

QUITE LA COBERTURA ANTES DE INSTALAR LA REJILLA O DE ACTIVAR EL VENTILADOR.



PARA MODELOS DE VENTILADOR SIN LUCES

28. Comprima los **RESORTES DE LA REJILLA (R)** y deslícelos dentro de las lengüetas del marco del regulador de radiación. Empuje la **REJILLA (S)** hasta que esté firme contra la superficie del cielo raso.
29. Siga las instrucciones incluidas con el ventilador para finalizar la instalación.



PARA MODELOS DE VENTILADOR CON LUCES

28. Fije el conector del **CABLE PUENTE DE LA LUZ (T)** a los conectores correspondientes de la rejilla.
29. Comprima los **RESORTES DE LA REJILLA (R)** y deslícelos dentro de las lengüetas del marco del regulador de radiación. Empuje la **REJILLA (S)** hasta que esté firme contra la superficie del cielo raso.
30. Siga las instrucciones incluidas con el ventilador para finalizar la instalación.

Función de servicio para ventiladores

Si su ventilador necesita servicio de reparación/mantenimiento, es posible quitar el regulador interior del marco exterior sin perturbar el material del cielo raso circundante.

Quite la rejilla y desconecte todas sus conexiones eléctricas (si tiene luz).

Quite los tornillos de los soportes de yeso. Asegúrese de instalar de nuevo los soportes de yeso luego de dar servicio al ventilador.

Quite los cuatro (4) tornillos del regulador de radiación. Quite por completo el regulador de radiación para obtener acceso al soplador. Reinstale el regulador interior antes de activar el ventilador.

