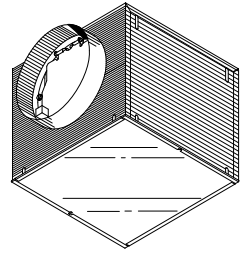


LIGHT COMMERCIAL ENERGY STAR® CERTIFIED IN-LINE VENTILATORS MODELS L100EL, L150EL, L200EL, L250EL & L300EL



Incredibly reliable. Unbelievably quiet. Offering the CFM choices you need at the lowest sound levels in the industry.
FEATURES

BLOWER:

- Low RPM for quiet operation
- Resilient anti-vibration mounts
- Dynamically-balanced, centrifugal blower wheel for quiet, efficient performance
- Permanently lubricated, thermally protected motor
- Plug-in motor rated at 120 VAC
- Designed for continuous operation

HOUSING:

- Not intended for use in cooking area, see instruction sheet for details
- Rugged, 20 gauge galvanized steel
- 8" round duct connector
- 1/2" acoustic insulation inside
- May be installed in ceiling or wall (size permitting)
- 8-position mounting brackets for easy installation and greater adaptability to various mounting requirements
- Automatic backdraft damper located within duct connector

ACCESSORY (Available separately):

- Model 80L Electronic Speed Control (Internal)

TYPICAL SPECIFICATION

Ventilator shall be Broan Model L100EL, (L150EL), (L200EL), (L250EL), (L300EL).

Ventilator shall have galvanized steel housing insulated with at least 1/2" of acoustic insulation. Housing to have adjustable mounting brackets and removable panel to allow motor access without disturbing ductwork.

Automatic backdraft damper to be located within duct connector.

Blower unit shall be removable from housing and shall have a dynamically balanced centrifugal-type blower wheel. Motor to be permanently lubricated and mounted with resilient anti-vibration mounts.

Air delivery shall be no less and sound levels no greater than listed for each model. All air and sound ratings shall be certified by AMCA and HVI. Units to be cULus Listed.



Broan-NuTone LLC, 926 West State Street, Hartford, Wisconsin, USA 53027 Broan-NuTone.com 800-558-1711
Venmar Ventilation ULC, 550 Lemire Blvd., Drummondville, Québec, Canada J2C 7W9 Broan-NuTone.ca 800-567-3855

REFERENCE	QTY.	REMARKS	Project
			Location
			Architect
			Engineer
			Contractor
			Submitted by Date

PERFORMANCE RATINGS - LIGHT COMMERCIAL ENERGY STAR® CERTIFIED IN-LINE VENTILATORS L100EL, L150EL, L200EL, L250EL & L300EL

AMCA LICENSED PERFORMANCE

MODEL NO.		STATIC PRESSURE (Inches water gage)									NOMINAL RPM	MAX. AMPS @ 60 Hz	AC VOLTS
		0.0	0.1	0.125	0.25	0.375	0.5	0.625	0.75	0.875			
L100EL	CFM	148	127	122	95	64	27				853	0.3	120
L150EL	CFM	210	191	186	164	135	99	57			1023	0.4	120
L200EL	CFM	229	211	206	183	160	125	78	35		1089	0.5	120
L250EL	CFM	257	241	237	216	192	163	125	70		1158	0.6	120
L300EL	CFM	296	280	275.5	255	230	204	173	119	45	1256	0.7	120

Performance ratings including the effects of a backdraft damper. Speed (RPM) shown is nominal. Performance is based on actual speed test. CFM Performance shown is for Installation Type D: Ducted inlet, Ducted outlet.

HVI PERFORMANCE

MODEL NO.	Ducting	0.2" Ps	
		CFM	CFM/Watt
L100EL	Horizontal	100	4.0
L150EL	Horizontal	170	4.1
L200EL	Horizontal	200	4.0
L250EL	Horizontal	233	3.9
L300EL	Horizontal	270	3.8



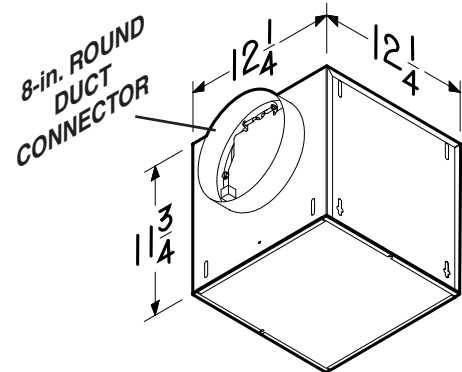
HVI-2100 CERTIFIED RATINGS comply with new testing technologies and procedures prescribed by the Home Ventilating Institute, for off-the-shelf products, as they are available to consumers. Product performance is rated at 0.2 in. static pressure, based on tests conducted in a state-of-the-art test laboratory.



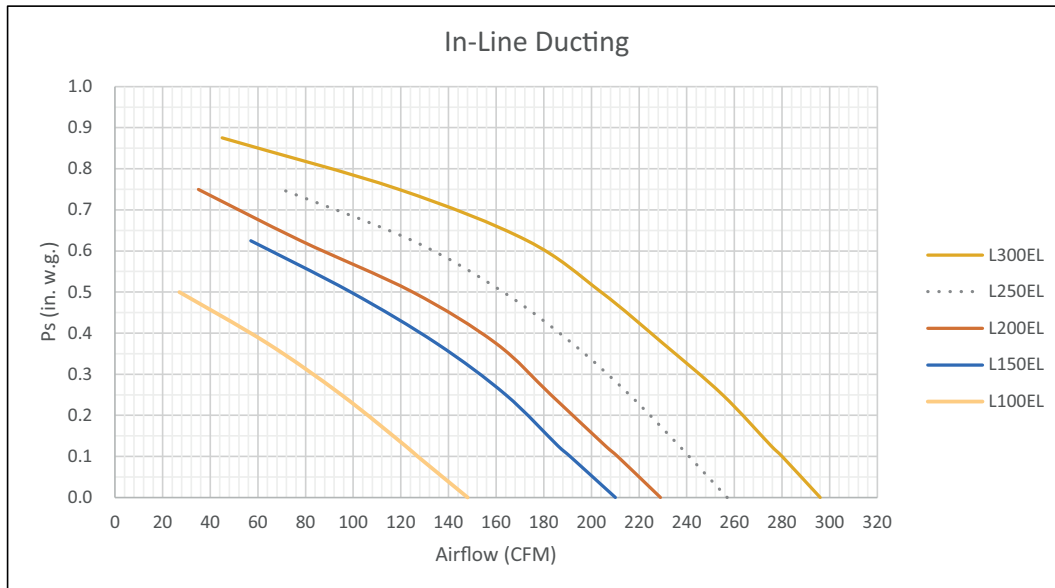
Broan-NuTone LLC certifies that the models shown herein are licensed to bear the AMCA Seal. The ratings shown are based on tests and procedures performed in accordance with AMCA Publication 211 (and AMCA Publication 311 if sound is also certified) and comply with the requirements of the AMCA Certified Ratings Program.

WEIGHT

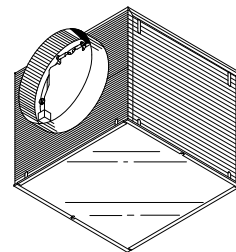
MODEL NO.	SHIPPING WT.
L100EL	19.1 lb.
L150EL	19.7 lb.
L200EL	19.5 lb.
L250EL	21.4 lb.
L300EL	21.4 lb.



NOTE: Dimensions shown are in inches.



VENTILATEURS EN LIGNE COMMERCIAL LÉGER CERTIFIÉS ENERGY STAR® MODÈLES L100EL, L150EL, L200EL, L250EL ET L300EL



Incroyablement fiables. Merveilleusement silencieux. Offrent une large gamme de débits d'air (pi³/min) et le plus bas niveau sonore de toute l'industrie.

CARACTÉRISTIQUES

VENTILATEUR :

- Bas régime de rotation permettant un fonctionnement silencieux
- Amortisseurs anti-vibration résistants
- Roue de ventilateur centrifuge, équilibrée dynamiquement, assurant une performance silencieuse et optimale
- Moteur lubrifié à vie avec protection thermique
- Moteur enfichable, 120 VCA
- Conçu pour un fonctionnement en continu

BOÎTIER :

- N'est pas conçu pour une utilisation dans une zone de cuisson, voir le guide d'installation pour les détails
- Acier galvanisé robuste de calibre 20
- Raccord de conduit rond de 8 po
- Isolant acoustique intérieur de 1/2 po d'épaisseur
- S'installe au plafond ou au mur (si l'espace le permet)
- Supports de montage à 8 positions pour une installation facile et plus de flexibilité envers les requis de montage variés
- Clapet anti-refoulement automatique intégré dans le raccord de conduit

ACCESSOIRE (vendu séparément) :

- Modèle 80L : Commande de vitesse électronique (interne)

SPÉCIFICATIONS TYPES

Le ventilateur doit être de modèle Broan L100EL, (L150EL), (L200EL), (L250EL), (L300EL).

Le ventilateur doit avoir d'un boîtier en acier galvanisé. Le boîtier doit être muni de supports de montage ajustables et d'un panneau amovible pour permettre l'accès au moteur sans défaire les conduits.

Le clapet anti-refoulement automatique doit être intégré dans le raccord de conduit.

Le bloc ventilateur doit pouvoir être retiré du boîtier et être pourvu d'une roue de ventilateur équilibrée dynamiquement. Le moteur doit être lubrifié à vie et être installé sur des amortisseurs anti-vibration.

Pour chacun des modèles, le débit de l'air ne doit pas être inférieur et le niveau de bruit supérieur aux limites indiquées. Le débit de l'air et le niveau de bruit doivent être homologués par l'AMCA et le HVI. Tous les appareils doivent être homologués cULus.



Broan-NuTone LLC, 926 West State Street, Hartford, Wisconsin, USA 53027 Broan-NuTone.com 800 558-1711
Venmar Ventilation ULC, 550 boul. Lemire, Drummondville, Québec, Canada J2C 7W9 Broan-NuTone.ca 800 567-3855

RÉFÉRENCE	QTÉ	REMARQUES	Projet
			Emplacement
			Architecte
			Ingénieur
			Entrepreneur
			Soumis par Date

ÉVALUATIONS DE PERFORMANCE - VENTILATEURS EN LIGNE COMMERCIAL LÉGER CERTIFIÉS ENERGY STAR® L100EL, L150EL, L200EL, L250EL ET L300EL

PERFORMANCES HOMOLOGUÉES PAR L'AMCA

N° DE MODÈLE		PRESSION STATIQUE (pouces d'eau)									TR/MIN NOMINAL	AMPÈRE MAX. @ 60 Hz	VOLTS CA
		0,0	0,1	0,125	0,25	0,375	0,5	0,625	0,75	0,875			
L100EL	pi³/min	148	127	122	95	64	27				853	0,3	120
L150EL	pi³/min	210	191	186	164	135	99	57			1023	0,4	120
L200EL	pi³/min	229	211	206	183	160	125	78	35		1089	0,5	120
L250EL	pi³/min	257	241	237	216	192	163	125	70		1158	0,6	120
L300EL	pi³/min	296	280	275,5	255	230	204	173	119	45	1256	0,7	120

Les évaluations de performance comprennent l'effet du clapet anti reflux. La vitesse (tr/min) indiquée est une valeur nominale. La performance est basée sur la vitesse actuelle obtenue pendant le test. Les valeurs de performance indiquées sont pour une installation de type D : admission d'air avec conduit, évacuation de l'air avec conduit.

PERFORMANCE HVI

N° DE MODÈLE	Conduit	0,2 po Ps	
		pi³/min	pi³/min/Watt
L100EL	Horizontal	100	4,0
L150EL	Horizontal	170	4,1
L200EL	Horizontal	200	4,0
L250EL	Horizontal	233	3,9
L300EL	Horizontal	270	3,8



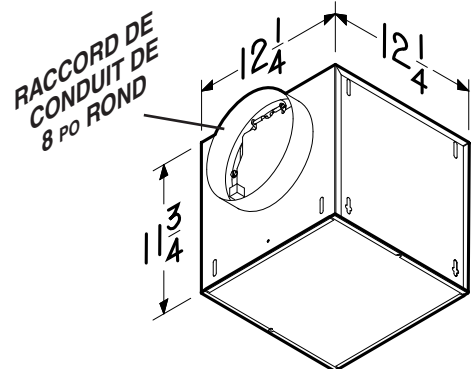
L'HOMOLOGATION HVI-2100 est conforme aux nouvelles techniques et procédures d'essai prescrites par le Home Ventilating Institute pour les produits d'emploi courant, dès leur disponibilité pour les consommateurs. Le rendement du produit est évalué à une pression statique de 0,2 po, d'après les tests effectués dans un laboratoire d'essai ultra-perfectionné.



Broan-Nutone LLC certifie que les modèles décrits ici sont autorisés à porter le sceau de l'AMCA. Les données sont basées sur des essais et méthodes établis par l'AMCA dans la Publication 211 (et la Publication 311 si le niveau de bruit fait également l'objet d'une certification) conformément aux exigences du programme de certification des données de l'AMCA.

POIDS

MODÈLE N°	Poids à l'expédition
L100EL	19,1 lb
L150EL	19,7 lb
L200EL	19,5 lb
L250EL	21,4 lb
L300EL	21,4 lb



NOTE : Les dimensions indiquées sont en pouces.

