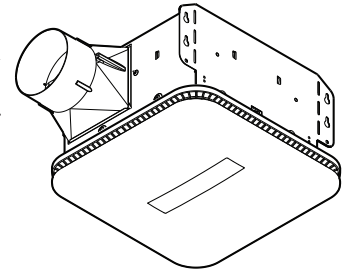


# MODELS AER80CCTK & AER110CCTK ROOMSIDE SERIES FAN / LIGHTS



### DESCRIPTION

#### BLOWER:

- Plug-in, permanently lubricated motor - engineered for continuous operation
- Dynamically balanced centrifugal blower wheel for quiet, efficient performance
- Low RPM for quiet operation

#### HOUSING:

- Rugged, 26 gauge, galvanized steel construction
- Polymeric, 4" duct connector with tapered sleeve and no metallic clatter
- 5-3/4" height allows for 2" x 6" ceiling installations
- Sturdy, easy, four-point mounting directly to joist
- Can be mounted in ceilings up to 7/12 pitch

#### GRILLE:

- Polymeric construction
- Innovative design - the result of extensive research with designers and consumers
- 11-Watt integrated LED lighting for energy efficiency
- Selectable CCT (correlated color temperature) allows lighting to be matched to other light sources in the bathroom (3000 K, 3500 K, 4000 K or 5000 K)
- LED lasts up to 25,000 hours for maintenance-free convenience

#### CONTROLS (Purchase separately):

- Refer to Broan's catalog for a complete line of accessories to effectively adapt these fans to your construction requirements

#### DIMMING CONTROLS:

- May not be compatible with all dimmer controls
- Each application is unique and various factors such as load, common neutrals or other electrical products on the circuit can, in certain instances, cause variance in system

performance

- Dimmer model numbers vary slightly depending on color, packaging type, etc. such that variations of Model numbers may be suitable. Consult dimming system manufacturer for additional support in operation

\* For a list of compatible controls, see [broan-nutone.com](http://broan-nutone.com) or [broan.ca](http://broan.ca)

U.L. Listed for use over bathtubs and showers when connected to a GFCI protected branch circuit (ceiling mount only)

U.L. Listed for use in insulated ceilings (TYPE I.C.)

3-Year Warranty

### TYPICAL SPECIFICATION

Fan / Light shall be Broan Model AER80LK (AER110LK).

Fan / Light shall have corrosion resistant galvanized steel housing with four-point mounting capability. It shall be ducted to a roof or wall cap using 4" round ductwork.

Blower assembly shall be removable, have a centrifugal-type blower wheel and a permanently lubricated motor designed for continuous operation.

Non-metallic damper/duct connector shall be included.

LED module shall be 11-Watt with selectable CCT (3000 K - 5000 K)

Air delivery shall be no less than the airflow values and no greater than the sound level values listed in the HVI Performance Specifications provided in this specification (see chart on next page). All air and sound ratings shall be certified by HVI.

Ceiling Ventilator shall be U.L. Listed for use in insulated ceilings (Type I.C.) and for use over bathtubs and showers when connected to a GFCI protected branch circuit.



JA8-2019

Broan-NuTone LLC Hartford, Wisconsin [www.broan-nutone.com](http://www.broan-nutone.com) 800-558-1711  
Venmar Ventilation ULC Drummondville (Quebec) [www.broan.ca](http://www.broan.ca) 877-896-1119

| REFERENCE | QTY. | REMARKS | Project  |
|-----------|------|---------|--|
|           |      |         | Location   |
|           |      |         | Architect  |
|           |      |         | Engineer   |
|           |      |         | Contractor   |
|           |      |         | Submitted by <span style="float: right;">Date</span> |

# PERFORMANCE RATINGS ROOMSIDE SERIES FAN / LIGHTS

## HVI PERFORMANCE

| Model      | 0.1 Ps - Static Pressure (in. H <sub>2</sub> O) |               |               |                    | 0.25 Ps       |
|------------|---|---------------|---------------|--------------------|---------------|
|            | Airflow (CFM)                                   | Sound (Sones) | Power (Watts) | Efficacy (CFM / W) | Airflow (CFM) |
| AER80CCTK  | 80  | 0.7           | 26.9          | 2.9                | 60            |
| AER110CCTK | 110   | 1.0           | 26.2          | 4.1                | 92            |



HVI-2100 CERTIFIED RATINGS comply with new testing technologies and procedures prescribed by the Home Ventilating Institute, for off-the-shelf products, as they are available to consumers. Product performance is rated at 0.1 in. static pressure, based on tests conducted in a state-of-the-art test laboratory. Sones are a measure of humanly-perceived loudness, based on laboratory measurements.

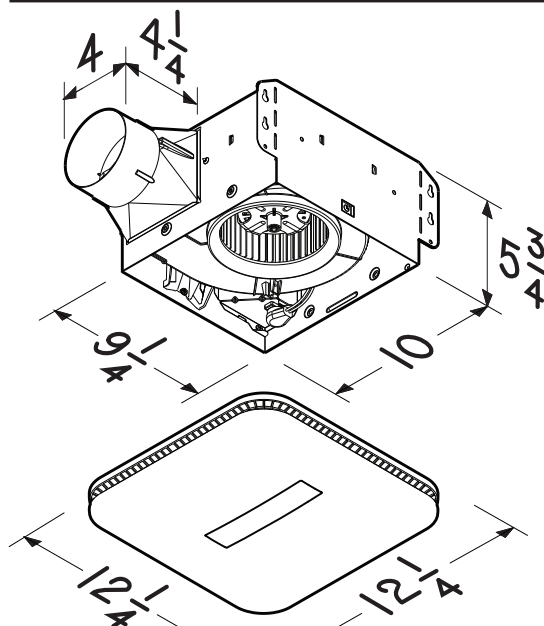
## ELECTRICAL & WEIGHT

| Volts | Hz | Amps* | Shipping Weight |
|-------|----|-------|-----------------|
| 120   | 60 | 0.45  | 10.0            |

\* Total connected load.

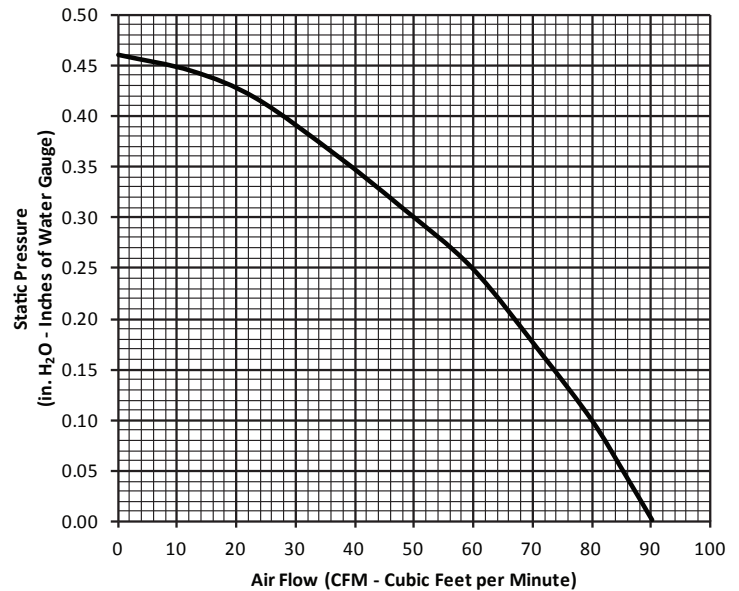
## LIGHTING

|                        |  |
|------------------------|--|
| Light Output (Lumens)  | ≥ 800  |
| Power (Watts)          | 11   |
| Efficacy (Lumens/Watt) | 81   |
| Color Accuracy (CRI)   | ≥ 90   |
| Light Color (CCT)      | 3000 K (Warm White)<br>3500 K (Bright White)<br>4000 K (Cool White)<br>5000 K (Daylight) |

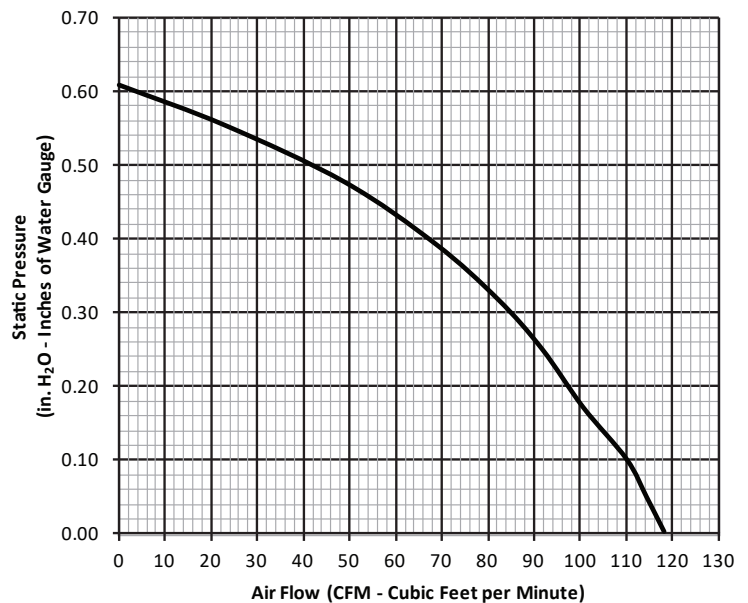


## AIR FLOW PERFORMANCE

Model AER80CCTK



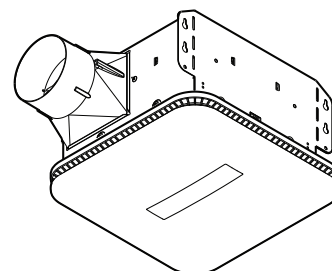
Model AER110CCTK



JA8-2019



# VENTILATEURS AVEC ÉCLAIRAGE DE SÉRIE *ROOMSIDE* MODÈLES AER80CCTK ET AER110CCTK



### DESCRIPTION

#### VENTILATEUR :

- Moteur enfichable, lubrifié à vie, conçu pour un fonctionnement continu
- Roue de ventilateur centrifuge équilibrée dynamiquement assurant une performance silencieuse et optimale
- Bas régime de rotation permettant un fonctionnement silencieux

#### BOÎTIER :

- Robuste, fabriqué en acier galvanisé de calibre 26
- Raccord de conduit en polymère de 4 po avec manchon conique, ne produisant aucun cliquetis métallique
- Hauteur de 5¾ po permettant l'installation dans des structures de plafond en 2 po x 6 po
- Montage facile et solide en quatre points directement sur les solives
- Peut être installé dans un plafond de pente jusqu'à 7/12

#### GRILLE :

- Construction en polymère
- Conception novatrice, fruit d'une recherche exhaustive auprès de designers et de consommateurs
- Éclairage écoénergétique à DEL intégré de 11 watts
- TCC sélectionnable (température de couleur corrélée) permettant d'assortir l'éclairage à d'autres sources de lumière dans la salle de bain (3000 K, 3500 K, 4000 K ou 5000 K)
- Pour plus de commodité, la DEL dure jusqu'à 25 000 heures, sans entretien

#### CONTRÔLES (Vendus séparément):

- Se référer au catalogue Broan pour la collection complète d'accessoires permettant d'adapter ces ventilateurs à vos exigences de construction.

#### GRADATEURS D'ÉCLAIRAGE:

- Peut ne pas être compatible avec tous les gradateurs
- Chaque application est unique et divers facteurs comme la charge, le fil neutre commun ou d'autres produits électriques placés sur le circuit du ventilateur peuvent, dans certains cas, influencer sur le rendement du système

- Les numéros de modèles des gradateurs varient légèrement selon leur couleur, leur type d'emballage, etc., de sorte que plusieurs modèles peuvent convenir à ces appareils. Consulter le fabricant du gradateur pour savoir comment l'utiliser.

\* Pour une liste complète des contrôles compatibles, voir broan-nutone.com ou broan.ca

Homologué U.L. pour utilisation au-dessus de la baignoire et de la douche lorsqu'il est raccordé à un circuit protégé par un disjoncteur de fuite à la terre (DDFT) (installation au plafond seulement).

Homologué U.L. pour utilisation dans un plafond isolé (TYPE I.C.)

Garantie de 3 ans

### SPÉCIFICATIONS TYPES

Le ventilateur/luminaire doit être le modèle Broan AER80LK (AER110LK).

Le ventilateur/luminaire doit avoir un boîtier en acier galvanisé résistant à la corrosion et pouvoir être monté en quatre points. Il doit être raccordé à un capuchon de toit ou de mur au moyen d'un conduit rond de 4 po.

Le bloc ventilateur doit être amovible et avoir une roue de ventilateur centrifuge équilibrée dynamiquement et un moteur lubrifié à vie, conçu pour un fonctionnement continu.

Un raccord de conduit avec clapet non métallique doit être inclus.

Le module à DEL doit être de 11 watts avec TCC sélectionnable (3000 K à 5000 K) et de flux lumineux de 800 lumens (minimum).

Le débit de l'air ne doit pas être inférieur, et le niveau sonore, supérieur aux valeurs indiquées dans les évaluations de rendement HVI (voir le tableau de performance en page suivante). Toutes les valeurs pour le débit de l'air et le niveau sonore doivent être certifiées par le HVI.

Le ventilateur de plafond doit être homologué par U.L. pour une utilisation dans un plafond isolé (Type I.C.) et pour utilisation au-dessus de la baignoire et de la douche lorsqu'il est raccordé à un circuit protégé par un disjoncteur de fuite à la terre (DDFT).



JA8-2019

Broan-NuTone LLC Hartford, Wisconsin www.broan-nutone.com 800-558-1711  
Venmar Ventilation ULC Drummondville (Quebec) www.broan.ca 877-896-1119

| RÉFÉRENCE | QTÉ | REMARQUES | Projet   |
|-----------|-----|-----------|--|
|           |     |           | Lieu   |
|           |     |           | Architecte   |
|           |     |           | Ingénieur  |
|           |     |           | Entrepreneur                                       |
|           |     |           | Soumis par <span style="float: right;">Date</span> |

# RENDEMENT VENTILATEURS AVEC ÉCLAIRAGE DE SÉRIE ROOMSIDE

## PERFORMANCES HVI

| Pression statique | 0,1 po d'eau |                 |             |                   | 0,25 po d'eau          |                 |
|-------------------|--------------|-----------------|-------------|-------------------|------------------------|-----------------|
|                   | Modèle       | Débit (pi³/min) | Son (Sones) | Puissance (Watts) | Efficacité (pi³/min/W) | Débit (pi³/min) |
|                   | AER80CCTK    | 80              | 0,7         | 26,9              | 2,9                    | 60              |
|                   | AER110CCTK   | 110             | 1,0         | 26,2              | 4,1                    | 92              |



RÉSULTATS HOMOLOGUÉS HVI-2100 conformes aux nouvelles technologies de test et aux procédures prescrites par le Home Ventilating Institute pour les produits offerts sur le marché, tels qu'ils sont présentés aux consommateurs. La performance du produit est calibrée à 0,1 po de pression statique, basée sur les tests dirigés par un laboratoire de pointe. Un sone est une unité de mesure de bruit perçu par l'oreille humaine, basée sur des mesures en laboratoire.

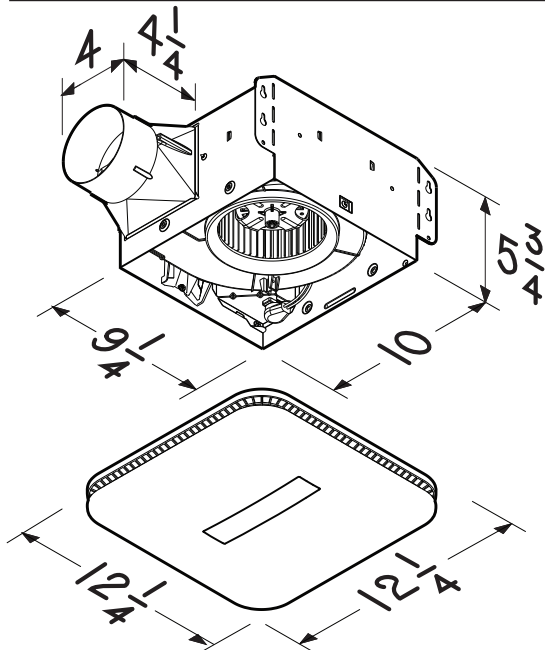
## ÉLECTRICITÉ ET POIDS

| Volts | Hz | Ampère* | Poids à l'expédition (lb) |
|-------|----|---------|---------------------------|
| 120   | 60 | 0,45    | 10,0                      |

\* Charge totale connectée

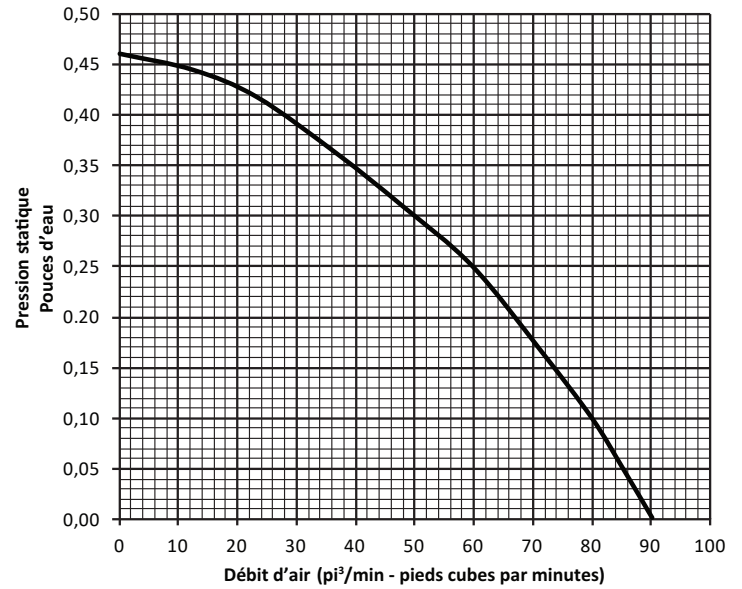
## ÉCLAIRAGE

|                               |   |
|-------------------------------|---|
| Rendement lumineux (Lumens)   | ≥ 800   |
| Puissance (Watts)             | 11  |
| Efficacité (Lumens/Watt)      | 81  |
| Précision de la couleur (IRC) | ≥ 90  |
| Couleur de la lumière (TCC)   | 3000 K (blanc chaud)<br>3500 K (blanc brillant)<br>4000 K (blanc froid)<br>5000 K (lumière du jour) |

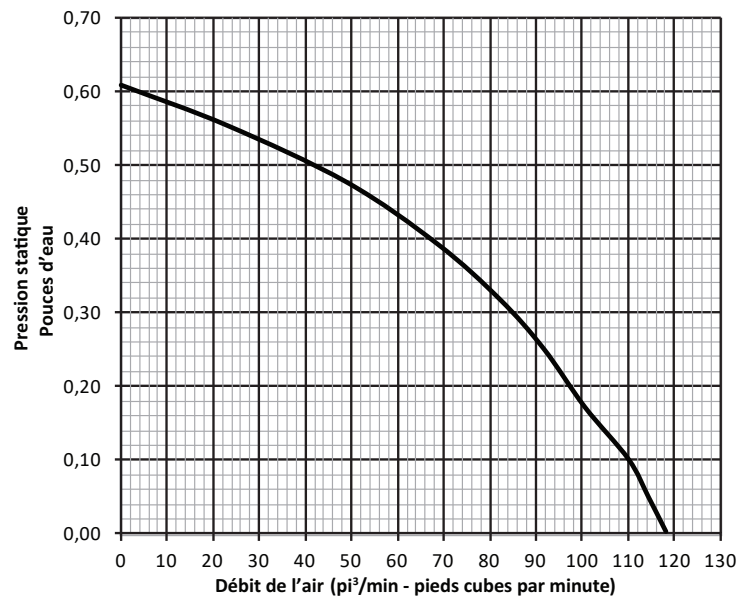


## DÉBIT DE L'AIR

Modèle AER80CCTK



Modèle AER110CCTK



JA8-2019

# BROAN®

Broan-NuTone LLC Hartford, Wisconsin www.broan-nutone.com 800-558-1711  
Venmar Ventilation ULC Drummondville (Quebec) www.broan.ca 877-896-1119