

Limited Warranty on Brizo® Faucets

Parts and Finish

All parts (other than electronic parts and batteries) and finishes of this Brizo® faucet are warranted to the original consumer purchaser to be free from defects in material and workmanship for as long as the original consumer purchaser owns the home in which the faucet was first installed or, for commercial users, for 5 years from the date of purchase.

Electronic Parts and Batteries (if applicable)

Electronic parts (other than batteries), if any, of this Brizo® faucet are warranted to the original consumer purchaser to be free from defects in material and workmanship for 5 years from the date of purchase or, for commercial users, for one year from the date of purchase. No warranty is provided on batteries.

Delta Faucet Company will replace, FREE OF CHARGE, during the applicable warranty period, any part or finish that proves defective in material and/or workmanship under normal installation, use and service. If repair or replacement is not practical, Delta Faucet Company may elect to refund the purchase price in exchange for the return of the product. **These are your exclusive remedies.**

Delta Faucet Company recommends using a professional plumber for all installation and repair. We also recommend that you use only genuine Brizo® replacement parts.

Delta Faucet Company shall not be liable for any damage to the faucet resulting from misuse, abuse, neglect or improper or incorrectly performed installation, maintenance or repair, including failure to follow the applicable care and cleaning instructions.

Replacement parts may be obtained by calling the applicable number below or by writing to:

In the United States and Mexico:

Delta Faucet Company
Product Service
55 E. 111th Street
Indianapolis, IN 46280
1-877-345-BRIZO (2749)
customerservice@deltafaucet.com

In Canada:

Masco Canada Limited, Plumbing Group
Technical Service Centre
350 South Edgeware Road
St. Thomas, Ontario, Canada N5P 4L1
1-877-345-BRIZO (2749)
customerservice@mascocanada.com

Proof of purchase (original sales receipt) from the original purchaser must be made available to Delta Faucet Company for all warranty claims unless the purchaser has registered the product with Delta Faucet Company. This warranty applies only to Brizo® faucets manufactured after January 1, 1995 and installed in the United States of America, Canada and Mexico.

DELTA FAUCET COMPANY SHALL NOT BE LIABLE FOR ANY SPECIAL, INCIDENTAL OR CONSEQUENTIAL DAMAGES (INCLUDING LABOR CHARGES) FOR BREACH OF ANY EXPRESS OR IMPLIED WARRANTY ON THE FAUCET. Some states/provinces do not allow the exclusion or limitation of special, incidental or consequential damages, so these limitations and exclusions may not apply to you. This warranty gives you special legal rights. You may also have other rights which vary from state/province to state/province.

This is Delta Faucet Company's exclusive written warranty and the warranty is not transferable.

If you have any questions or concerns regarding our warranty, please view our Warranty FAQs at www.Brizo.com, email us at customerservice@deltafaucet.com or call us at the applicable number above.

© 2013 Masco Corporation of Indiana

Garantía Limitada de las Llaves de Agua (grifos) Brizo®

Piezas y acabado

Todas las piezas (excepto las piezas electrónicas y las pilas) y los acabados de esta llave de agua Brizo® están garantizados al consumidor comprador original de estar libres de defectos en material y fabricación durante el tiempo que el comprador original posea la vivienda en la que la llave de agua fue originalmente instalada o, para los consumidores comerciales, durante 5 años a partir de la fecha de compra.

Componentes electrónicos y pilas (si aplicable)

Todas las piezas (salvo las pilas), si hay, de esta llave de agua Brizo® están garantizadas al consumidor comprador original de estar libres de defectos en materiales y fabricación durante 5 años a partir de la fecha de compra o, para los usuarios comerciales, por un año a partir de la fecha de compra. No se garantizan las pilas.

Delta Faucet Company reemplazará, SIN CARGO, durante el período de garantía aplicable, cualquier pieza o acabado que pruebe tener defectos de material y/o fabricación bajo la instalación, uso y servicio normal. Si la reparación o su reemplazo no es práctico, Delta Faucet Company tiene la opción de reembolsarle su dinero por la cantidad del precio de compra a cambio de la devolución del producto. **Estos son sus únicos recursos.**

Delta Faucet Company recomienda que use los servicios de un plomero profesional para todas las instalaciones y reparaciones. También le recomendamos que utilice sólo las piezas de repuesto originales de Brizo®.

Delta Faucet Company no será responsable por cualquier daño a la llave de agua que resulte del mal uso, abuso, negligencia o mala instalación o mantenimiento o reparación incorrecta, incluyendo el no seguir los cuidados aplicables y las instrucciones de limpieza.

Las piezas de repuesto se pueden obtener llamando al número correspondiente más abajo, o escribiendo a:

En los Estados Unidos y México:

Delta Faucet Company
Product Service
55 E. 111th Street
Indianapolis, IN 46280
1-877-345-BRIZO (2749)
customerservice@deltafaucet.com

En Canadá:

Masco Canada Limited, Plumbing Group
Technical Service Centre
350 South Edgeware Road
St. Thomas, Ontario, Canada N5P 4L1
1-877-345-BRIZO (2749)
customerservice@mascocanada.com

La prueba de compra (recibo original) del comprador original debe ser disponible a Delta Faucet Company para todos los reclamos a menos que el comprador haya registrado el producto con Delta Faucet Company. Esta garantía le aplica sólo a las llaves de agua de Brizo® fabricadas después del 1 de enero 1995 e instaladas en los Estados Unidos de América, Canadá y México.

DELTA FAUCET COMPANY NO SE HACE RESPONSABLE POR CUALQUIER DAÑO ESPECIAL, INCIDENTAL O CONSECUENTE (INCLUYENDO LOS GASTOS DE MANO DE OBRA) POR EL INCUMPLIMIENTO DE CUALQUIER GARANTÍA EXPRESA O IMPLÍCITA DE LA LLAVE DE AGUA. Algunos estados/provincias no permiten la exclusión o limitación de daños especiales, incidentales o consecuentes, por lo que estas limitaciones y exclusiones pueden no aplicarle a usted. Esta garantía le otorga derechos legales. Usted también puede tener otros derechos que varían de estado/provincia a estado/provincia.

Esta es la garantía exclusiva por escrito de Delta Faucet Company y la garantía no es transferible.

Si usted tiene alguna pregunta o inquietud acerca de nuestra garantía, por favor, vea nuestra sección de preguntas frecuentes FAQ sobre la garantía en www.Brizo.com, también puede enviarnos un correo electrónico a customerservice@deltafaucet.com o llámenos al número que le corresponda anteriormente incluido.

© 2013 Masco Corporación de Indiana

Garantie limitée des robinets Brizo®

Pièces et finis

Toutes les pièces (à l'exception des composants électroniques et des piles) et tous les finis de ce robinet Brizo® sont protégés contre les défauts du matériel et les vices de fabrication par une garantie qui est consentie au premier acheteur et qui demeure valide tant que celui-ci demeure propriétaire de la maison dans laquelle le robinet a été installé. Dans le cas d'une utilisation commerciale, la garantie est de 5 ans à compter de la date d'achat.

Composants électroniques et piles (le cas échéant)

Si ce robinet Brizo® comporte des composants électroniques, ces composants (à l'exception des piles) sont protégés contre les défauts du matériel et les vices de fabrication par une garantie consentie au premier acheteur qui est d'une durée de 5 ans à compter de la date d'achat. Dans le cas d'une utilisation commerciale, la garantie est d'un an à compter de la date d'achat. Aucune garantie ne couvre les piles.

Delta Faucet Company remplacera, GRATUITEMENT, pendant la période de garantie applicable, toute pièce ou tout fini qui présentera une défectuosité du matériel et/ou un vice de fabrication pour autant que le robinet ait été installé, utilisé et entretenu normalement. S'il est impossible de réparer ou de remplacer le robinet, Delta Faucet Company pourra décider de rembourser le prix d'achat du produit pour autant que celui-ci lui soit retourné. **Il s'agit de vos seuls recours.**

Delta Faucet Company recommande de confier l'installation et la réparation à un plombier professionnel. Nous vous recommandons également d'utiliser uniquement des pièces de rechange authentiques Brizo®.

Delta Faucet Company se dégage de toute responsabilité à l'égard des dommages causés au robinet en raison d'un mauvais usage, d'un usage abusif, de la négligence ou de l'utilisation d'une méthode d'installation, de maintenance ou de réparation incorrecte ou inadéquate, y compris les dommages résultant du non-respect des instructions de nettoyage et d'entretien applicables.

Pour obtenir des pièces de rechange, veuillez appeler au numéro applicable ci-dessous ou écrire à l'adresse applicable ci-dessous.

Aux États-Unis et au Mexique :

Delta Faucet Company
Product Service
55 E. 111th Street
Indianapolis, IN 46280
1-877-345-BRIZO (2749)
customerservice@deltafaucet.com

Au Canada:

Masco Canada Limited, Plumbing Group
Technical Service Centre
350 South Edgeware Road
St. Thomas, Ontario, Canada N5P 4L1
1-877-345-BRIZO (2749)
customerservice@mascocanada.com

La preuve d'achat (reçu original) du premier acheteur doit être présentée à Delta Faucet Company pour toutes les demandes en vertu de la garantie, sauf si le produit a été enregistré auprès de Delta Faucet Company. La présente garantie s'applique uniquement aux robinets Brizo® fabriqués après le 1er janvier 1995 et installés aux États-Unis d'Amérique, au Canada et au Mexique.

DELTA FAUCET COMPANY SE DÉGAGE DE TOUTE RESPONSABILITÉ À L'ÉGARD DES DOMMAGES PARTICULIERS, CONSÉCUTIFS OU INDIRECTS (Y COMPRIS LES FRAIS DE MAIN-D'OEUVRE) QUI POURRAIENT RÉSULTER DE LA VIOLATION D'UNE GARANTIE IMPLICITE OU EXPLICITE QUELCONQUE SUR LE ROBINET. Dans les États ou les provinces où il est interdit de limiter ou d'exclure la responsabilité à l'égard des dommages particuliers, consécutifs ou indirects, les limites et les exclusions susmentionnées ne s'appliquent pas. La présente garantie vous donne des droits précis qui peuvent varier selon l'État ou la province où vous résidez.

La présente garantie écrite est la garantie exclusive offerte par Delta Faucet Company et elle n'est pas transférable.

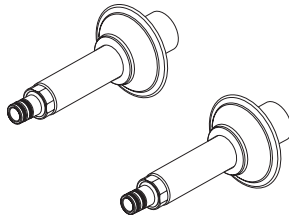
Si vous avez des questions ou des préoccupations en ce qui concerne notre garantie, veuillez consulter la page Warranty FAQs à www.Brizo.com, faire parvenir un courriel à customerservice@deltafaucet.com ou nous appeler au numéro applicable.

© 2013 Division de Masco Indiana

RP73764▲

Write purchased model number here.
Escriba aquí el número del modelo comprado.
Inscrivez le numéro de modèle ici.

▲ Specify Finish
Especifique el Acabado
Précisez le Fini



TWO HANDLE - WALL MOUNT TUB FILLER UNIONS (SUPPLY TRIM)

INSTALACIÓN EN LA PARED - DOS
MANIJAS UNIONES DE LLAVES
DE AGUA PARA EL LLENADO DE
LA BAÑERA/TINA (ACCESORIO DE
SUMINISTRO)

UNIONS (D'ALIMENTATION ET DE
FINITION) POUR ROBINET MURAL DE
BAIGNOIRE À DEUX MANETTES

NOTE: Two handle tub filler body assembly (T70210-▲LHP) and tub filler trim kit (T703__▲) must be ordered separately.

NOTA: El ensamble de llaves de agua de dos manijas para el llenado de bañeras/tinas (T70210-▲LHP) y el juego de piezas de accesorios de las llaves de agua para el llenado de bañera (T703__▲) deben ordenarse por separado.

NOTE : Le corps de robinet de baignoire à deux manettes (T70210-▲LHP) et la trousse de finition pour robinet de baignoire (T703__▲) doivent être commandés séparément.

For easy installation of your Brizo® faucet you will need:

- To **READ ALL** the instructions completely before beginning.
- To **READ ALL** warnings, care, and maintenance information.
- To purchase the correct **water supply hook-up**.

Cleaning and Care:

Care should be given to the cleaning of this product. Although its finish is extremely durable, it can be damaged by harsh abrasives or polish. To clean, simply wipe gently with a damp cloth and blot dry with a soft towel.

Para instalación fácil de su llave Brizo® usted necesitará:

- **LEER TODAS** las instrucciones completamente antes de empezar.
- **LEER TODOS** los avisos, cuidados, e información de mantenimiento.
- Comprar las conexiones correctas para el **suministro de agua**.

Limpieza y Cuidado de su Llave

Tenga cuidado al ir a limpiar este producto. Aunque su acabado es sumamente durable, puede ser afectado por agentes de limpieza o para pulir abrasivos. Para limpiar su llave, simplemente frótela con un trapo húmedo y luego séquela con una toalla suave.

Pour installer votre robinet Brizo® facilement, vous devez:

- **LIRE TOUTES** les instructions avant de débiter;
- **LIRE TOUS** les avertissements ainsi que toutes les instructions de nettoyage et d'entretien;
- Acheter le bon nécessaire de raccordement.

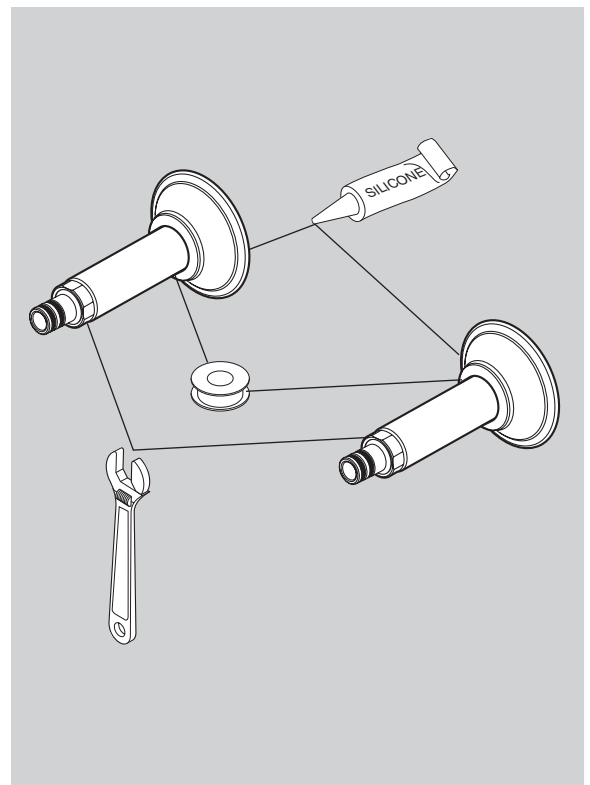
Instructions de nettoyage

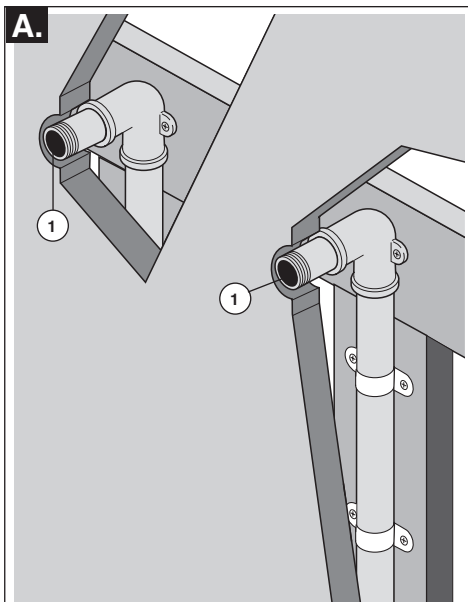
Il faut le nettoyer avec soin. Même si son fini est extrêmement durable, il peut être abîmé par des produits fortement abrasifs ou des produits de polissage. Il faut simplement le frotter doucement avec un chiffon humide et le sécher à l'aide d'un chiffon doux.

You may need:

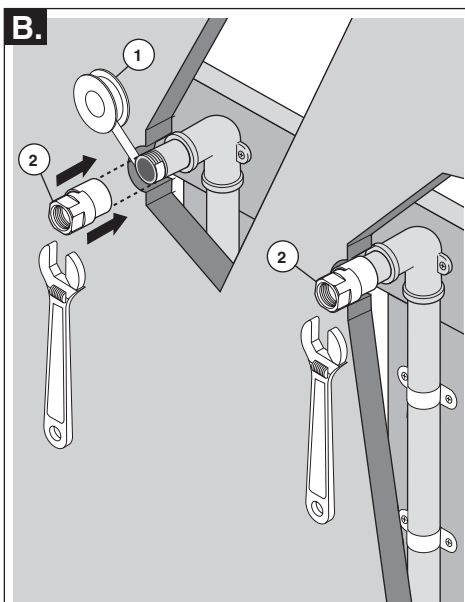
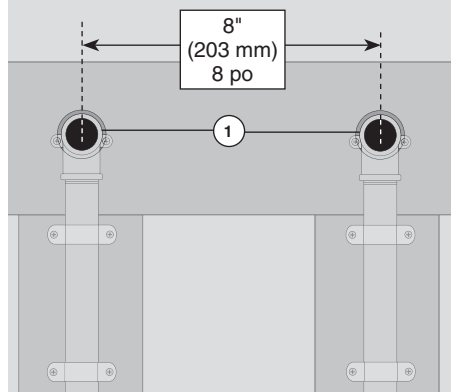
Usted puede necesitar:

Articles dont vous pouvez
avoir besoin:

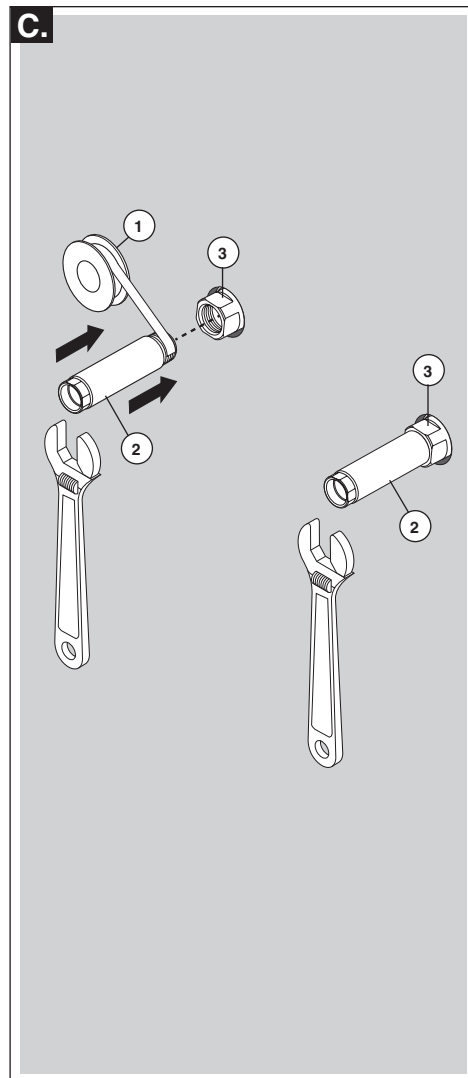
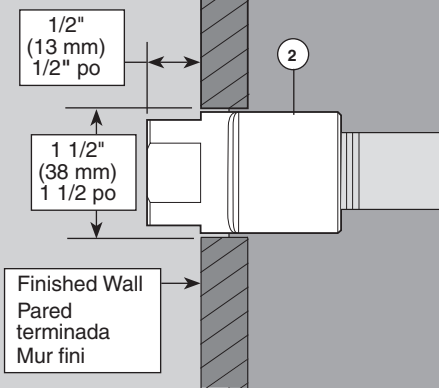




Front View / Vista frontal / Vue de face



Side View / Vista lateral / Vue de côté



A. Obtain and install 1/2" threaded pipe nipples to (1) supply elbows. **Note: Supply elbows and water lines must be securely anchored and positioned 8" on center.** Water lines must be a minimum of 1/2" (13 mm) iron pipe securely fastened and strapped to rigid stringers.

B. Apply plumber tape (1) to both threaded pipe nipples. Install supplied adapters (2) onto the pipe nipples. Drill two holes in the finished wall 1 1/2" (38 mm) diameter. Adapters (2) must extend 1/2" past finished wall per dimension shown. Securely tighten adapters, but do not over tighten.

C. Apply plumber tape (1) to both wall extension tubes (2). Install and securely tighten wall extension tubes (2) into adapters (3). Rotate adapters (3) until wall extension tubes (2) are 8" apart (on center) and level.

A. Obtenga e instale las boquillas/entre-roscas de 1/2" (1) a los codos de suministro.

Nota: los codos de suministro y las líneas de suministro de agua deben estar bien ancladas y estar colocadas a 8" en el centro. Las tuberías de agua deben ser de hierro y tener un mínimo de 1/2" (13 mm), estar bien sujetas y atadas a largueros o vigas rígidas.

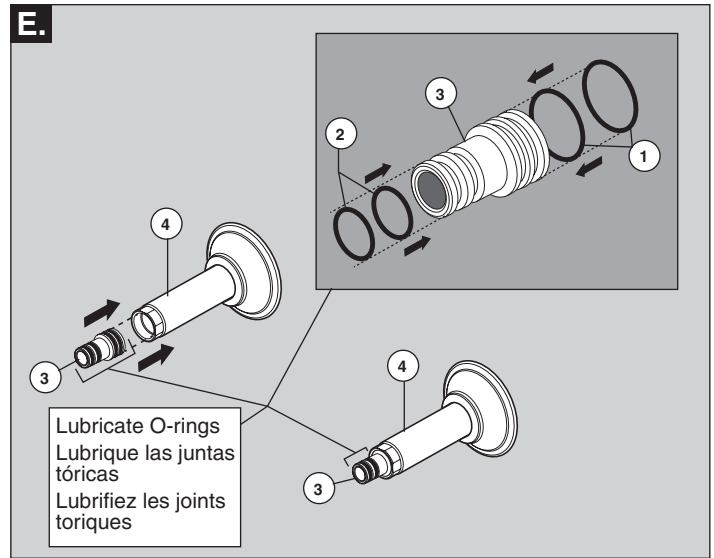
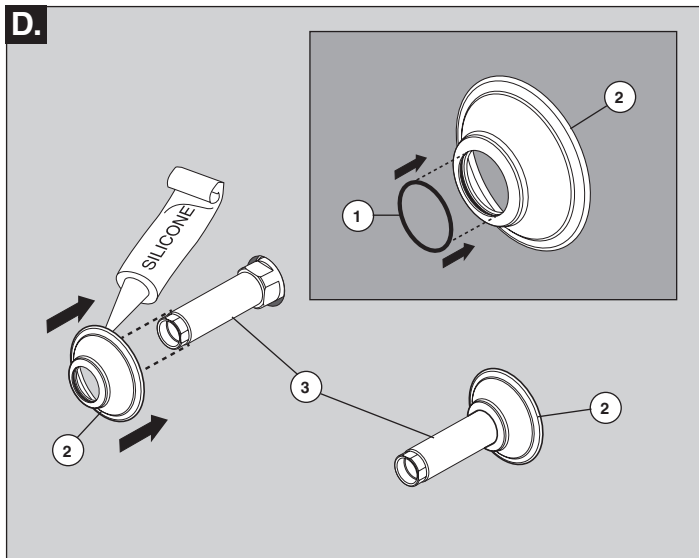
B. Aplique cinta de plomero (1) a las boquillas/entre-roscas. Instale los adaptadores suministrados (2) en las entre-roscas. Perfore dos agujeros de 1 1/2" (38 mm) de diámetro en la pared terminada. Los adaptadores (2) deben extenderse 1/2" fuera de la pared terminada como se determina en la dimensión mostrada. Apriete los adaptadores, pero no apriete demasiado.

C. Aplique la cinta de plomero (1) a ambos tubos de extensión de pared (2). Instale y apriete bien los tubos de extensión de pared (2) en los adaptadores (3). Gire los adaptadores (3) hasta que los tubos de extensión de pared (2) estén separados 8" (en el centro) y estén nivelados.

A. Procurez-vous des manchons filetés 1/2 po et montez-les dans les coudes d'alimentation (1). **Note : Les coudes et les tuyaux d'alimentation doivent être fixés solidement et espacés de 8 pouces centre à centre.** La tuyauterie d'alimentation doit être constituée de tuyaux en fer d'au moins 1/2 po (13 mm) et ceux-ci doivent être fixés solidement aux traverses rigides au moyen de feuillards.

B. Appliquez du ruban d'étanchéité (1) sur les filets des deux manchons filetés. Montez les adaptateurs fournis (2) sur les manchons filetés. Percez deux trous de 1 1/2 po (38 mm) de diamètre dans le mur fini. Les adaptateurs (2) doivent présenter une saillie de 1/2 po par rapport au mur fini comme le montre la figure. Serrez les adaptateurs solidement, mais prenez garde de trop serrer.

C. Appliquez du ruban d'étanchéité (1) sur les deux tubes de rallonge (2). Montez les tubes de rallonge (2) dans les adaptateurs (3) et serrez-les solidement. Tournez les adaptateurs (3) jusqu'à ce que les tubes de rallonge (2) soient espacés de 8 po (centre à centre) et de niveau.



D. Install o-rings (1) into both escutcheons (2). Apply silicone sealant to the back edge of the escutcheons (2) and slide over extension tubes (3). Press escutcheons against the wall and wipe off any excess sealant.

E. Install four o-rings (1) and (2) onto both adapters (3), and slide adapters into wall extension tubes (4).

D. Instale las juntas tóricas (1) en ambas chapas de cubiertas (2). Aplique sellador de silicona en el borde posterior de las chapas (2) y deslice sobre los tubos de extensión (3). Presione las chapas contra la pared y limpie el exceso de sellador.

E. Instale cuatro juntas tóricas (1) y (2) en ambos adaptadores (3) y deslice los adaptadores en los tubos de extensión de pared (4).

D. Montez les joints toriques (1) dans les deux rosaces (2). Appliquez du composé d'étanchéité à la silicone à l'endos des rosaces (2), sur les bords, et glissez celles-ci sur les tubes de rallonge (3). Appuyez les rosaces fermement contre le mur et enlevez l'excès de composé d'étanchéité avec un chiffon.

E. Montez les quatre joints toriques (1) et (2) sur les deux adaptateurs (3) et introduisez les adaptateurs dans les tubes de rallonge (4).

RP73764▲

Two Handle Wall Mount Tub Filler Unions

Dos Manijas Uniones De Llaves De Agua Para El Llenado De La Bañera/Tina

Unions Pour Robinet Mural De Baignoire À Deux Manettes

