

BRIZO®

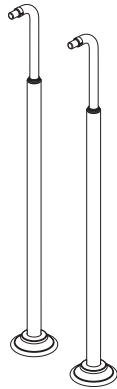
74939

ASME A112.18.1 / CSA B125.1

RP73766▲

Write purchased model number here.
Escriba aquí el número del modelo comprado.
Inscrivez le numéro de modèle ici.

▲ Specify Finish / Especificque el Acabado / Précisez le Fini



**TWO HANDLE - FLOOR MOUNT
FREESTANDING TUB FILLER RISERS
(SUPPLY TRIM)**

**DOS MANIJAS – TUBERÍAS INTERNAS DE
INSTALACIÓN EN EL PISO PARA BAÑERAS/
TINAS NO-EMPOTRADAS (ACCESORIOS
PARA LAS TUBERÍAS DE SUMINISTRO)**

**TUBES ASCENDANTS (D'ALIMENTATION
ET DE FINITION) POUR ROBINET DE
BAIGNOIRE AUTOPORTEUR À MONTAGE
SOUS LE PLANCHER, À DEUX MANETTES**

NOTE: Two handle tub filler body assembly (T70210-▲LHP) and tub filler trim kit (T703__-▲) must be ordered separately.

NOTA: El ensamble de llaves de agua de dos manijas para el llenado de bañeras/tinas (T70210-▲LHP) y el juego de piezas de accesorios de las llaves de agua para el llenado de bañera (T703__-▲) deben ordenarse por separado.

NOTE : Le corps de robinet de baignoire à deux manettes (T70210-▲LHP) et la trousse de finition pour robinet de baignoire (T703__-▲) doivent être commandés séparément.

For easy installation of your Brizo® faucet you will need:

- To **READ ALL** the instructions completely before beginning.
- To **READ ALL** warnings, care, and maintenance information.
- To purchase the correct **water supply hook-up**.

Cleaning and Care:

Care should be given to the cleaning of this product. Although its finish is extremely durable, it can be damaged by harsh abrasives or polish. To clean, simply wipe gently with a damp cloth and blot dry with a soft towel.

Para instalación fácil de su llave Brizo® usted necesitará:

- **LEER TODAS** las instrucciones completamente antes de empezar.
- **LEER TODOS** los avisos, cuidados, e información de mantenimiento.
- Comprar las conexiones correctas para el **suministro de agua**.

Limpieza y Cuidado de su Llave

Tenga cuidado al ir a limpiar este producto. Aunque su acabado es sumamente durable, puede ser afectado por agentes de limpieza o para pulir abrasivos. Para limpiar su llave, simplemente frótela con un trapo húmedo y luego séquela con una toalla suave.

Pour installer votre robinet Brizo® facilement, vous devez:

- **LIRE TOUTES** les instructions avant de débiter;
- **LIRE TOUS** les avertissements ainsi que toutes les instructions de nettoyage et d'entretien;
- Acheter le bon nécessaire de raccordement.

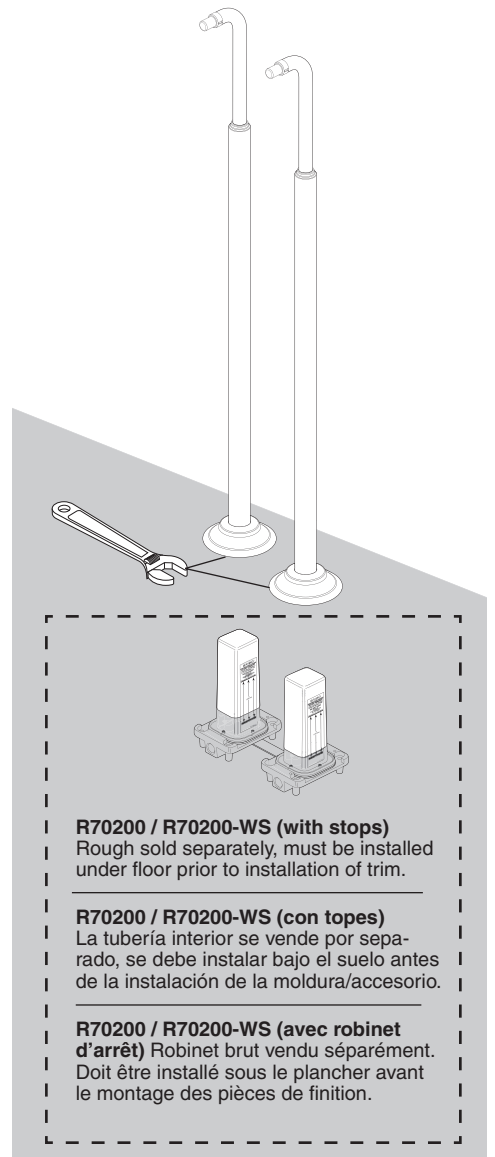
Instructions de nettoyage

Il faut le nettoyer avec soin. Même si son fini est extrêmement durable, il peut être abîmé par des produits fortement abrasifs ou des produits de polissage. Il faut simplement le frotter doucement avec un chiffon humide et le sécher à l'aide d'un chiffon doux.

You may need:

Usted puede necesitar:

**Articles dont vous pouvez
avoir besoin:**

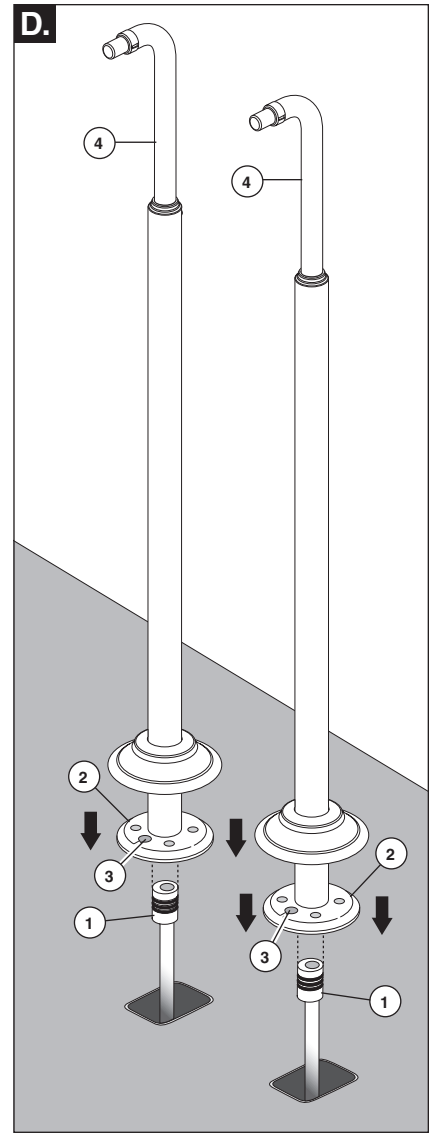
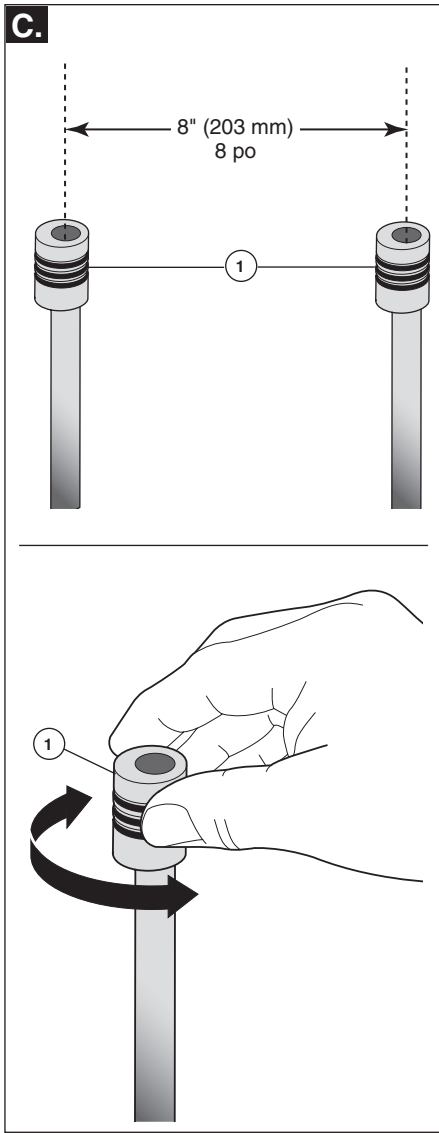
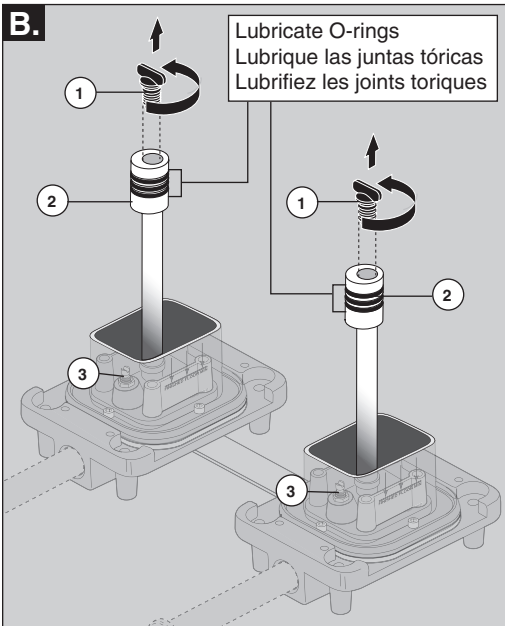
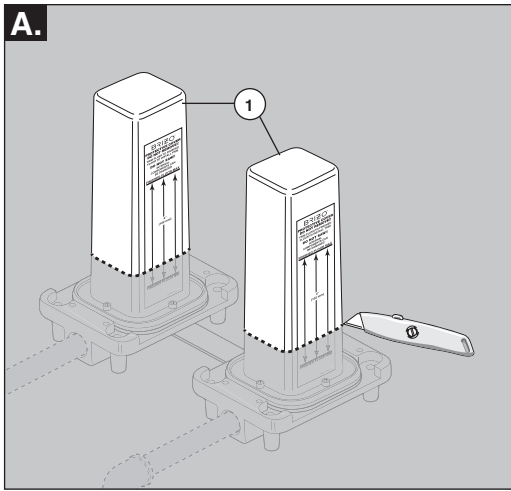


R70200 / R70200-WS (with stops)
Rough sold separately, must be installed under floor prior to installation of trim.

R70200 / R70200-WS (con topes)
La tubería interior se vende por separado, se debe instalar bajo el suelo antes de la instalación de la moldura/accesorio.

R70200 / R70200-WS (avec robinet d'arrêt) Robinet brut vendu séparément. Doit être installé sous le plancher avant le montage des pièces de finition.

74939



A. Confirm finished floor is within acceptable range identified on label. Carefully trim plasterguards (1) flush with finished floor. **Note: Use caution to not damage internal components.**

B. Remove test plugs (1) from supply tubes (2). If using rough with stops, verify stop valves (3) are in full open position.

C. The distance from the centers of the holes on the riser adapters (1) should be 8" (203 mm). Minor adjustments in distance can be made by rotating the riser adapters (1) in either direction.

D. Carefully slide faucet over supply tubes (1) until faucet base (2) rests on the floor. **Note: When installing on rough with stop valves, make sure access holes (3) in bases (2) align with stops. See section "F" for realignment of upper riser (4).**

A. Confirme si el piso terminado se encuentra dentro de los límites aceptables identificados en la etiqueta. Cuidadosamente corte los protectores de yeso (1) al ras con el piso terminado. **Nota: Tenga cuidado de no dañar los componentes internos.**

B. Retire los tapones de prueba (1) de los tubos de suministro (2). Si utiliza la tubería interior con topes, verifique que las válvulas de cierre (3) están en posición totalmente abiertas.

C. La distancia de los centros de los orificios en los adaptadores del tubo vertical (1) debe ser de 8" (203 mm). Ajustes menores en la distancia se pueden hacer rotando los adaptadores de la tubería vertical (1) en cualquier dirección.

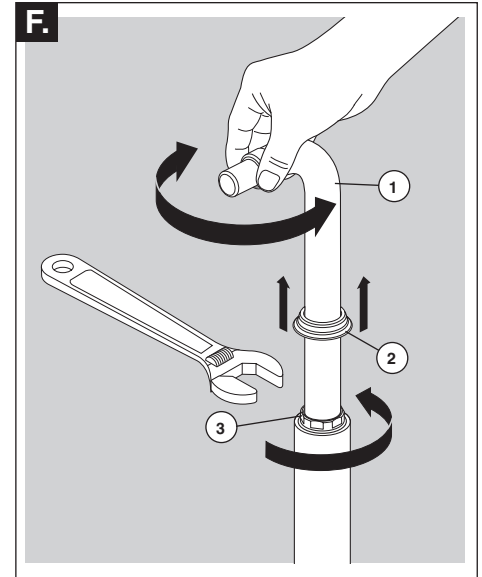
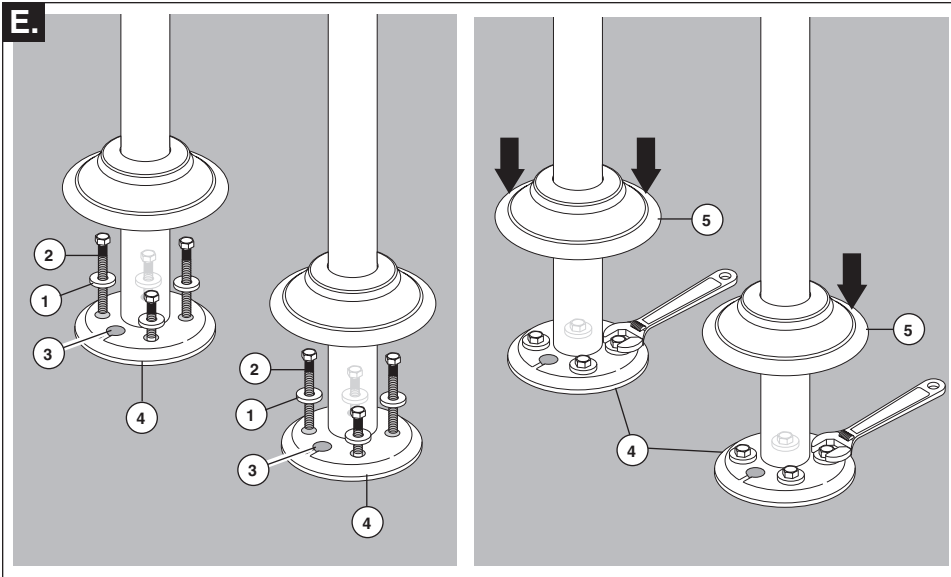
D. Cuidadosamente deslice la llave de agua/grifo a lo largo de los tubos de suministro (1) hasta que la base de la llave de agua (2) descansa en el suelo. **Nota: Cuando se instala en las tuberías internas con válvulas de cierre, asegúrese que los orificios de acceso (3) en las bases (2) estén alineados con los topes. Vea la sección "F" para el reajuste de la tubería interior superior (4).**

A. Assurez-vous que le plancher fini respecte les limites acceptables indiquées sur l'étiquette. Araser soigneusement les boîtiers de protection (1) de sorte qu'ils soient à égalité du plancher fini. **Note : Prenez garde d'abîmer les composants internes.**

B. Retirez les bouchons d'essai (1) des tubes d'alimentation (2). Si le robinet brut est muni de robinets d'arrêt (3), assurez-vous qu'ils sont complètement ouverts.

C. Les trous des adaptateurs des tuyaux ascendants (1) doivent être espacés de 8 po (203 mm) centre à centre. Il est possible de modifier légèrement l'écart en tournant les adaptateurs des tuyaux ascendants (1) dans un sens ou l'autre.

D. Glissez le robinet doucement sur les tubes d'alimentation (1) jusqu'à ce que la base du robinet (2) s'appuie sur le plancher. **Note : Si le robinet brut est muni de robinets d'arrêt, assurez-vous que les trous d'accès (3) dans les bases (2) sont alignés avec les robinets d'arrêt. Reportez-vous à la section « F » si l'orientation de la partie supérieure du tuyau ascendant (4) doit être modifiée.**



E. Using washers (1) install threaded bolts (2). **Note: When installing on rough with stop valves, make sure access holes (3) in bases (4) align with stops.** Ensure faucet is level; then, tighten nuts securely with wrench. Do not over tighten. Slide escutcheons (5) down to cover the faucet bases (4). **Note: Longer bolts are provided to accommodate thick floor applications greater than 2".**

F. Check for proper alignment of the top portion of the risers (1) after installation. If an adjustment of riser is necessary, slide cover (2) up from the joint. Loosen nut (3) and rotate riser to the proper position. Tighten nut (3) and slide cover (2) down to cover joint. **Note: Always check that nut (3) is securely tightened.** **Note: If additional spout height is required, optional 2" riser extension set is available (RP73767▲).**

E. Usando arandelas (1) instale los pernos roscados (2). **Nota: Cuando se instala en las tuberías internas con válvulas de cierre, asegúrese que los orificios de acceso (3) en las bases (4) estén alineados con los topes.** Asegúrese que la llave de agua/grifo esté nivelada, y luego, apriete las tuercas fijamente con una llave de herramientas. No apriete demasiado. Deslice las chapas de cubierta (5) hacia abajo para cubrir las bases de la llave de agua/grifo (4). **Nota: Los tornillos más largos se proporcionan para dar cabida a aplicaciones en pisos de grosor superior a 2".**

F. Examine la alineación apropiada de la parte superior de las tuberías verticales (1) después de la instalación. Si es necesario un ajuste de la tubería vertical, deslice la tapa (2) a lo largo de la articulación. Afloje la tuerca (3) y gire la tubería vertical a la posición correcta. Apriete la tuerca (3) y deslice la tapa (2) hacia abajo para cubrir las articulaciones. **Nota: Asegúrese siempre que la tuerca (3) está bien apretada.** **Nota: Si se requiere una altura adicional para el surtidor, se dispone de una extensión de 2" para la tubería vertical (RP73767▲).**

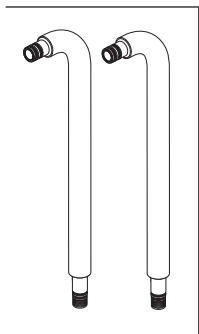
E. Montez les boulons filetés (2) avec les rondelles (1). Note : Si le robinet brut est muni de robinets d'arrêt, assurez-vous que les trous d'accès (3) dans les bases (4) sont alignés avec les robinets d'arrêt. Assurez-vous que le robinet est de niveau, puis serrez les écrous solidement avec une clé. Prenez garde de serrer excessivement. Glissez les rosaces (5) sur les bases du robinet (4). **Note : Des boulons plus longs sont fournis et doivent être utilisés si le plancher a plus de 2 po d'épaisseur.**

F. Assurez-vous que la partie supérieure des tuyaux ascendants (1) est bien orientée après installation. Si un réglage est nécessaire, glissez la bague décorative (2) qui recouvre le joint vers le haut. Desserrez l'écrou (3) et tournez le tuyau ascendant pour l'orienter correctement. Serrez l'écrou (3) et abaissez la bague (2) sur le joint. Note : Prenez toujours soin de serrer l'écrou (3) solidement. **Note : Si le robinet doit se trouver plus haut, vous pouvez utiliser l'ensemble de tuyaux ascendants plus longs de 2 po (RP73767▲) offerts en option.**

RP73766▲ Two Handle Floor Mount Freestanding Tub Filler Risers

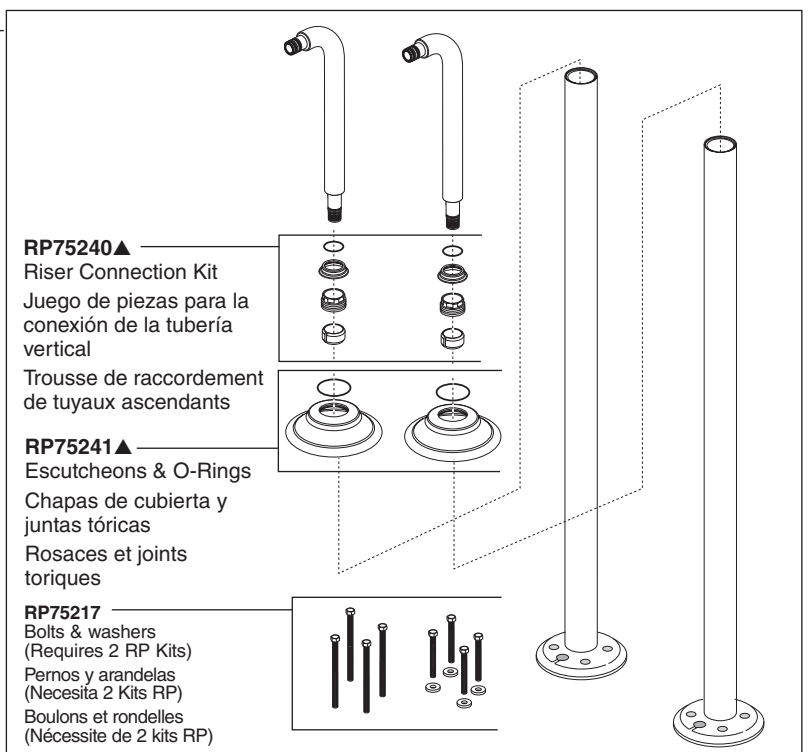
Tuberías verticales de instalación en el piso para el llenado de bañeras/tinas no-empotradas de dos manijas.

Tuyaux ascendants pour robinet de baignoire autoporteur à montage sous le plancher, à deux manettes



RP73767▲
Optional Riser Extensions
(Use when additional spout height is required, provides 2" (51 mm) increase to the overall height of the faucet.)
Extensiones opcionales para las tuberías verticales (Se utiliza cuando el surtidor requiere una altura adicional, proporciona 2" (51 mm) de altura adicional total para la llave de agua/grifo.)
Tubes ascendants plus longs facultatifs (Utiliser lorsque le bec doit être plus haut. Augmente la hauteur totale du robinet de 2 po (51 mm).)

▲Specify Finish
Especifique el Acabado
Précisez le Fini



RP75240▲
Riser Connection Kit
Juego de piezas para la conexión de la tubería vertical

Trousse de raccordement de tuyaux ascendants

RP75241▲
Escutcheons & O-Rings
Chapas de cubierta y juntas tóricas
Rosaces et joints toriques

RP75217
Bolts & washers
(Requires 2 RP Kits)
Pernos y arandelas
(Necesita 2 Kits RP)
Boulons et rondelles
(Nécessite de 2 kits RP)

Limited Warranty on Brizo® Faucets

Parts and Finish

All parts (other than electronic parts and batteries) and finishes of this Brizo® faucet are warranted to the original consumer purchaser to be free from defects in material and workmanship for as long as the original consumer purchaser owns the home in which the faucet was first installed or, for commercial users, for 5 years from the date of purchase.

Electronic Parts and Batteries (if applicable)

Electronic parts (other than batteries), if any, of this Brizo® faucet are warranted to the original consumer purchaser to be free from defects in material and workmanship for 5 years from the date of purchase or, for commercial users, for one year from the date of purchase. No warranty is provided on batteries.

Delta Faucet Company will replace, FREE OF CHARGE, during the applicable warranty period, any part or finish that proves defective in material and/or workmanship under normal installation, use and service. If repair or replacement is not practical, Delta Faucet Company may elect to refund the purchase price in exchange for the return of the product. **These are your exclusive remedies.**

Delta Faucet Company recommends using a professional plumber for all installation and repair. We also recommend that you use only genuine Brizo® replacement parts.

Delta Faucet Company shall not be liable for any damage to the faucet resulting from misuse, abuse, neglect or improper or incorrectly performed installation, maintenance or repair, including failure to follow the applicable care and cleaning instructions.

Replacement parts may be obtained by calling the applicable number below or by writing to:

In the United States and Mexico:

Delta Faucet Company
Product Service
55 E. 111th Street
Indianapolis, IN 46280
1-877-345-BRIZO (2749)
customerservice@deltafaucet.com

In Canada:

Masco Canada Limited, Plumbing Group
Technical Service Centre
350 South Edgeware Road
St. Thomas, Ontario, Canada N5P 4L1
1-877-345-BRIZO (2749)
customerservice@mascocanada.com

Proof of purchase (original sales receipt) from the original purchaser must be made available to Delta Faucet Company for all warranty claims unless the purchaser has registered the product with Delta Faucet Company. This warranty applies only to Brizo® faucets manufactured after January 1, 1995 and installed in the United States of America, Canada and Mexico.

DELTA FAUCET COMPANY SHALL NOT BE LIABLE FOR ANY SPECIAL, INCIDENTAL OR CONSEQUENTIAL DAMAGES (INCLUDING LABOR CHARGES) FOR BREACH OF ANY EXPRESS OR IMPLIED WARRANTY ON THE FAUCET. Some states/provinces do not allow the exclusion or limitation of special, incidental or consequential damages, so these limitations and exclusions may not apply to you. This warranty gives you special legal rights. You may also have other rights which vary from state/province to state/province.

This is Delta Faucet Company's exclusive written warranty and the warranty is not transferable.

If you have any questions or concerns regarding our warranty, please view our Warranty FAQs at www.Brizo.com, email us at customerservice@deltafaucet.com or call us at the applicable number above.

© 2013 Masco Corporation of Indiana

Garantía Limitada de las Llaves de Agua (grifos) Brizo®

Piezas y acabado

Todas las piezas (excepto las piezas electrónicas y las pilas) y los acabados de esta llave de agua Brizo® están garantizados al consumidor comprador original de estar libres de defectos en material y fabricación durante el tiempo que el comprador original posea la vivienda en la que la llave de agua fue originalmente instalada o, para los consumidores comerciales, durante 5 años a partir de la fecha de compra.

Componentes electrónicos y pilas (si aplicable)

Todas las piezas (salvo las pilas), si hay, de esta llave de agua Brizo® están garantizadas al consumidor comprador original de estar libres de defectos en materiales y fabricación durante 5 años a partir de la fecha de compra o, para los usuarios comerciales, por un año a partir de la fecha de compra. No se garantizan las pilas.

Delta Faucet Company reemplazará, SIN CARGO, durante el período de garantía aplicable, cualquier pieza o acabado que pruebe tener defectos de material y/o fabricación bajo la instalación, uso y servicio normal. Si la reparación o su reemplazo no es práctico, Delta Faucet Company tiene la opción de reembolsarle su dinero por la cantidad del precio de compra a cambio de la devolución del producto. **Estos son sus únicos recursos.**

Delta Faucet Company recomienda que use los servicios de un plomero profesional para todas las instalaciones y reparaciones. También le recomendamos que utilice sólo las piezas de repuesto originales de Brizo®.

Delta Faucet Company no será responsable por cualquier daño a la llave de agua que resulte del mal uso, abuso, negligencia o mala instalación o mantenimiento o reparación incorrecta, incluyendo el no seguir los cuidados aplicables y las instrucciones de limpieza.

Las piezas de repuesto se pueden obtener llamando al número correspondiente más abajo, o escribiendo a:

En los Estados Unidos y México:

Delta Faucet Company
Product Service
55 E. 111th Street
Indianapolis, IN 46280
1-877-345-BRIZO (2749)
customerservice@deltafaucet.com

En Canadá:

Masco Canada Limited, Plumbing Group
Technical Service Centre
350 South Edgeware Road
St. Thomas, Ontario, Canada N5P 4L1
1-877-345-BRIZO (2749)
customerservice@mascocanada.com

La prueba de compra (recibo original) del comprador original debe ser disponible a Delta Faucet Company para todos los reclamos a menos que el comprador haya registrado el producto con Delta Faucet Company. Esta garantía le aplica sólo a las llaves de agua de Brizo® fabricadas después del 1 de enero 1995 e instaladas en los Estados Unidos de América, Canadá y México.

DELTA FAUCET COMPANY NO SE HACE RESPONSABLE POR CUALQUIER DAÑO ESPECIAL, INCIDENTAL O CONSECUENTE (INCLUYENDO LOS GASTOS DE MANO DE OBRA) POR EL INCUMPLIMIENTO DE CUALQUIER GARANTÍA EXPRESA O IMPLÍCITA DE LA LLAVE DE AGUA. Algunos estados/provincias no permiten la exclusión o limitación de daños especiales, incidentales o consecuentes, por lo que estas limitaciones y exclusiones pueden no aplicarle a usted. Esta garantía le otorga derechos legales. Usted también puede tener otros derechos que varían de estado/provincia a estado/provincia.

Esta es la garantía exclusiva por escrito de Delta Faucet Company y la garantía no es transferible.

Si usted tiene alguna pregunta o inquietud acerca de nuestra garantía, por favor, vea nuestra sección de preguntas frecuentes FAQ sobre la garantía en www.Brizo.com, también puede enviarnos un correo electrónico a customerservice@deltafaucet.com o llámenos al número que le corresponda anteriormente incluido.

© 2013 Masco Corporación de Indiana

Garantie limitée des robinets Brizo®

Pièces et finis

Toutes les pièces (à l'exception des composants électroniques et des piles) et tous les finis de ce robinet Brizo® sont protégés contre les défauts du matériel et les vices de fabrication par une garantie qui est consentie au premier acheteur et qui demeure valide tant que celui-ci demeure propriétaire de la maison dans laquelle le robinet a été installé. Dans le cas d'une utilisation commerciale, la garantie est de 5 ans à compter de la date d'achat.

Composants électroniques et piles (le cas échéant)

Si ce robinet Brizo® comporte des composants électroniques, ces composants (à l'exception des piles) sont protégés contre les défauts du matériel et les vices de fabrication par une garantie consentie au premier acheteur qui est d'une durée de 5 ans à compter de la date d'achat. Dans le cas d'une utilisation commerciale, la garantie est d'un an à compter de la date d'achat. Aucune garantie ne couvre les piles.

Delta Faucet Company remplacera, GRATUITEMENT, pendant la période de garantie applicable, toute pièce ou tout fini qui présentera une défectuosité du matériel et/ou un vice de fabrication pour autant que le robinet ait été installé, utilisé et entretenu normalement. S'il est impossible de réparer ou de remplacer le robinet, Delta Faucet Company pourra décider de rembourser le prix d'achat du produit pour autant que celui-ci lui soit retourné. **Il s'agit de vos seuls recours.**

Delta Faucet Company recommande de confier l'installation et la réparation à un plombier professionnel. Nous vous recommandons également d'utiliser uniquement des pièces de rechange authentiques Brizo®.

Delta Faucet Company se dégage de toute responsabilité à l'égard des dommages causés au robinet en raison d'un mauvais usage, d'un usage abusif, de la négligence ou de l'utilisation d'une méthode d'installation, de maintenance ou de réparation incorrecte ou inadéquate, y compris les dommages résultant du non-respect des instructions de nettoyage et d'entretien applicables.

Pour obtenir des pièces de rechange, veuillez appeler au numéro applicable ci-dessous ou écrire à l'adresse applicable ci-dessous.

Aux États-Unis et au Mexique :

Delta Faucet Company
Product Service
55 E. 111th Street
Indianapolis, IN 46280
1-877-345-BRIZO (2749)
customerservice@deltafaucet.com

Au Canada:

Masco Canada Limited, Plumbing Group
Technical Service Centre
350 South Edgeware Road
St. Thomas, Ontario, Canada N5P 4L1
1-877-345-BRIZO (2749)
customerservice@mascocanada.com

La preuve d'achat (reçu original) du premier acheteur doit être présentée à Delta Faucet Company pour toutes les demandes en vertu de la garantie, sauf si le produit a été enregistré auprès de Delta Faucet Company. La présente garantie s'applique uniquement aux robinets Brizo® fabriqués après le 1er janvier 1995 et installés aux États-Unis d'Amérique, au Canada et au Mexique.

DELTA FAUCET COMPANY SE DÉGAGE DE TOUTE RESPONSABILITÉ À L'ÉGARD DES DOMMAGES PARTICULIERS, CONSÉCUTIFS OU INDIRECTS (Y COMPRIS LES FRAIS DE MAIN-D'OEUVRE) QUI POURRAIENT RÉSULTER DE LA VIOLATION D'UNE GARANTIE IMPLICITE OU EXPLICITE QUELCONQUE SUR LE ROBINET. Dans les États ou les provinces où il est interdit de limiter ou d'exclure la responsabilité à l'égard des dommages particuliers, consécutifs ou indirects, les limites et les exclusions susmentionnées ne s'appliquent pas. La présente garantie vous donne des droits précis qui peuvent varier selon l'État ou la province où vous résidez.

La présente garantie écrite est la garantie exclusive offerte par Delta Faucet Company et elle n'est pas transférable.

Si vous avez des questions ou des préoccupations en ce qui concerne notre garantie, veuillez consulter la page Warranty FAQs à www.Brizo.com, faire parvenir un courriel à customerservice@deltafaucet.com ou nous appeler au numéro applicable.

© 2013 Division de Masco Indiana