

BRIZO®

109458



X00109458

DECK MOUNT ROMAN TUB WITH HAND HELD SHOWER DIVERter ROUGH-IN KIT

JUEGO DE PIEZAS PARA LA TUBERÍA INTERNA PARA LA INSTALACIÓN EN BORDES DE BAÑERAS ROMANA CON DESVIADOR MANUAL PARA REGADERAS DE MANO

KIT DE PLOMBERIE BRUTE DE ROBINET DE PLAGE DE BAIN ROMAIN AVEC DÉRIvATION POUR DOUCHE À MAIN

Model Number: _____
Número del modelo
Número de modèle

To find model number, look on the water line label underneath sink.
Para encontrar el número del modelo, lea la etiqueta en la línea de agua
ubicada debajo del fregadero
Pour trouver le numéro du modèle, regardez sur l'étiquette fixée au tube
d'alimentation sous l'évier.

Date of Purchase: _____
Fecha de compra
Date d'achat

Register Online
Regístrate en línea
S'enregistrer en ligne
www.brizo.com/customer-support/product-registration

To reference replacement parts and access additional
technical documents and product info, visit www.brizo.com

Para referencia sobre las piezas de repuesto y acceder a
documentos técnicos adicionales e información del
producto, visite www.brizo.com

Pour obtenir la référence des pièces de rechange ainsi
que pour avoir accès à d'autres documents techniques et
renseignements sur le produit, allez à www.brizo.com



1-877-345-BRIZO (2749)
www.brizo.com/customer-support

Read all instructions prior to installation.

⚠ CAUTION

Failure to read these instructions prior to installation may result in personal
injury, property damage, or product failure. Manufacturer assumes no
responsibility for product failure due to improper installation.

Lea todas las instrucciones antes de hacer la instalación.

⚠ ADVERTENCIA

El no leer estas instrucciones de instalación puede resultar en lesiones
personales, daños a la propiedad, o falla en el funcionamiento del producto.
El fabricante no asume ninguna responsabilidad por la falla del producto
debido a una instalación incorrecta.

Veillez lire toutes les instructions avant l'installation.

⚠ AVERTISSEMENT

L'omission de lire les présentes instructions avant l'installation peut
entraîner des blessures, des dommages matériels ou le bris du produit. Le
fabricant se dégage de toute responsabilité à l'égard d'un bris du produit
causé par une mauvaise installation.

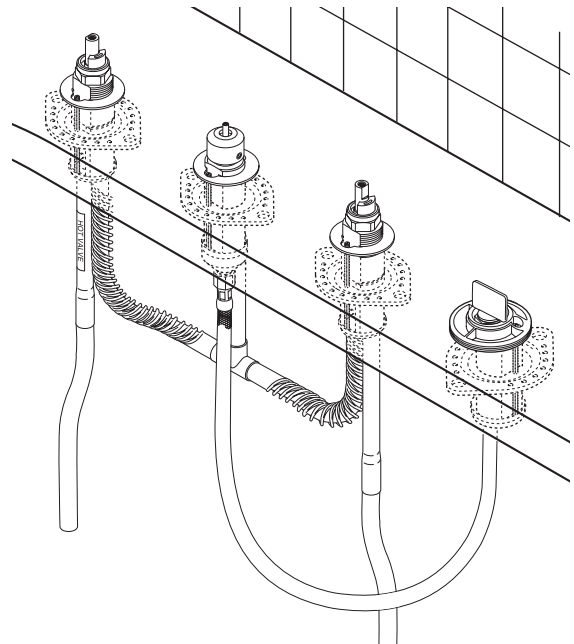
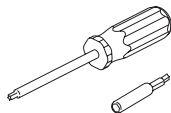
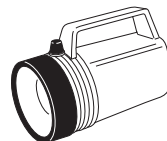
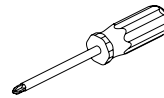
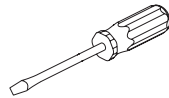
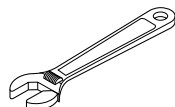


Image is for reference only.
La imagen es sólo para referencia.
L'image est fournie à titre indicatif seulement.

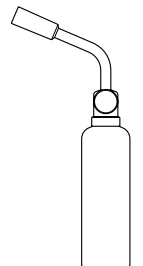
You may need:
Usted puede necesitar:
Articles dont vous pouvez avoir besoin :



T-15 Torx



Plumber's Tape



Cleaning and Care

Care should be given to the cleaning of this product. Although its finish is extremely durable, it can be damaged by harsh abrasives or polish. To clean, simply wipe gently with a damp cloth and blot dry with a soft towel.

Limpieza y Cuidado de su Llave

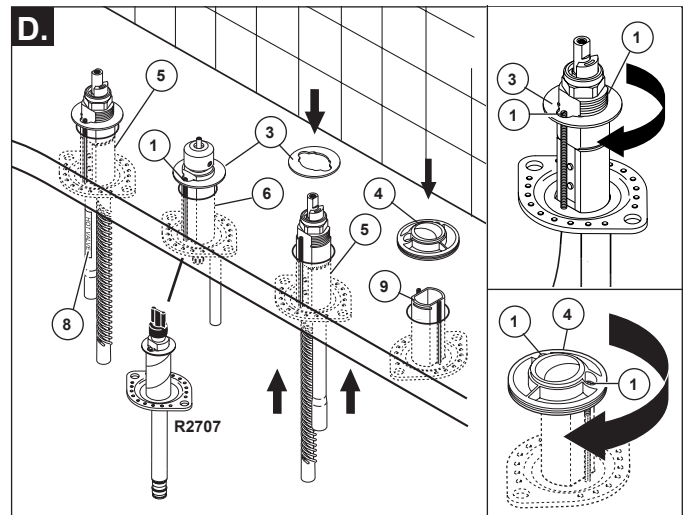
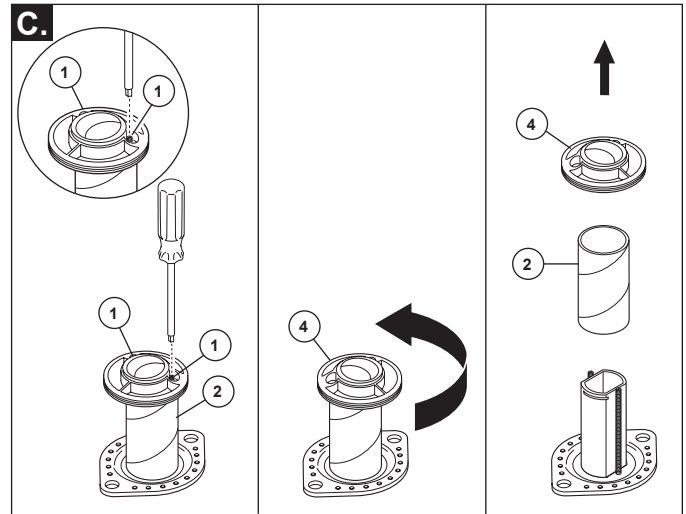
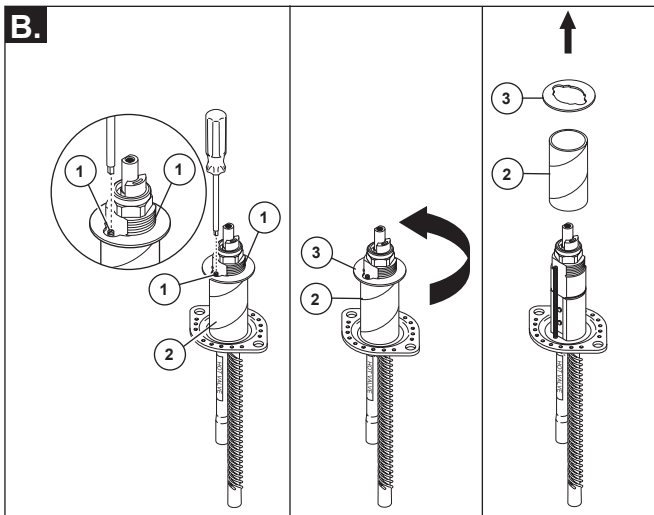
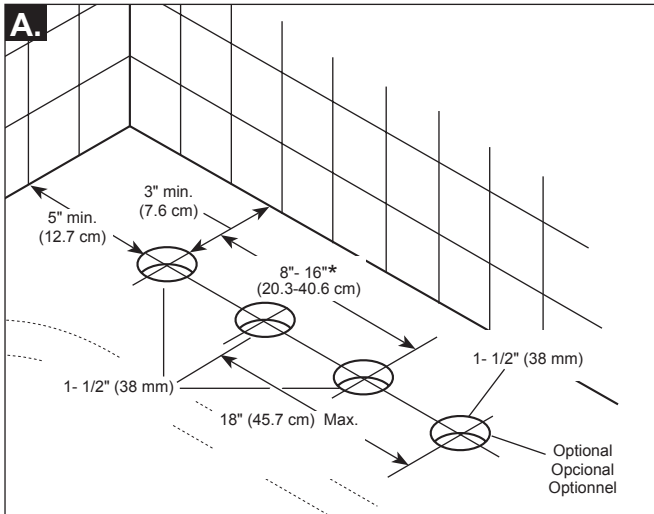
Tenga cuidado al limpiar este producto. Aunque su acabado es sumamente durable, puede ser afectado por agentes de limpieza o para pulir abrasivos. Para limpiar su llave, simplemente frótela con un trapo húmedo y luego séquela con una toalla suave.

Instructions de nettoyage

Il faut le nettoyer avec soin. Même si son fini est extrêmement durable, il peut être abîmé par des produits fortement abrasifs ou des produits de polissage. Il faut simplement le frotter doucement avec un chiffon humide et le sécher à l'aide d'un chiffon doux.

Standard Installation - Intended for surfaces up to 2 1/2" (63.5 mm) thick. (Spray Assembly not included on all models)
Instalación Estándar - Para uso en superficies hasta 2 1/2" (63.5 mm) de grosor. (Algunos modelos no incluyen las piezas del rociador)

Installation standard - Plages d'eau plus 2 1/2 po (63.5 mm) d'épaisseur (Certains modèles ne sont pas munis d'une douchette)



Finished Deck (Standard) Installation

- A.** Drill holes in **FINISHED DECK** per diagram. *For lever handles use 10" - 16" centers. Please refer to trim spec sheet for min. distance.
- B.** Loosen screws (1) with T-15 Torx tool until cardboard tube (2) is free. Rotate washer (3) 90° and remove. Remove cardboard tube and discard. Repeat for the other end valve and spout adapter.

- C.** Loosen screws (1) with T-15 Torx tool until cardboard tube (2) is free. Rotate nest (4) 90° and remove. Remove cardboard tube and discard.
- D.** Install end valves (5), spout adapter (6) and spray support assembly (9) from below. **NOTE: Hot side end valve is labeled (8).** Replace washers (3) on end valves and spout adapter, rotate 90° to expose screws (1). Replace nest (4) on spray support assembly and rotate 90° to expose screws (1).

Instalación en los Bordes Acabados (Estándar)

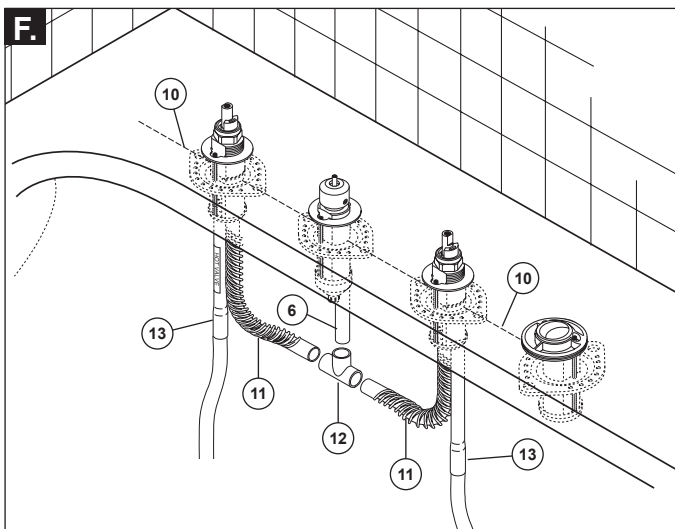
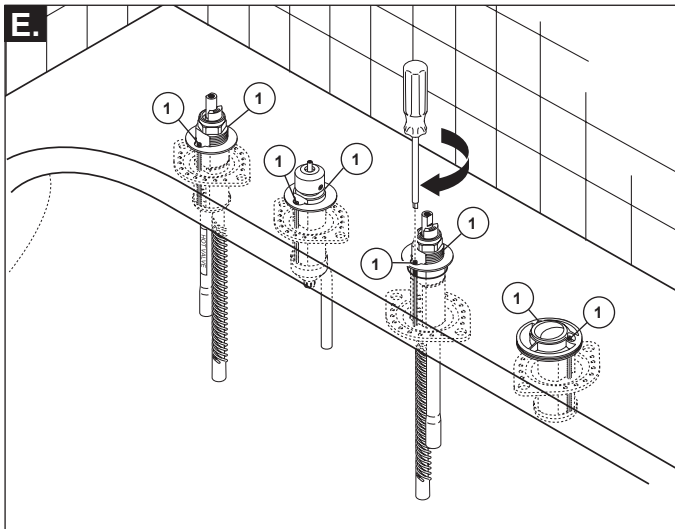
- A.** Taladre los agujeros en el **BORDE ACABADO** según el diagrama. *Para manijas de palanca use centros de 10"- 16". Por favor, consulte la hoja de especificaciones para accesorios para obtener la mínima distancia.
- B.** Afloje los tornillos (1) con la herramienta Torx T-15 hasta que el tubo de cartón (2) quede libre. Gire la arandela (3) 90° y quítela. Quite el tubo de cartón y descártelo. Repita lo mismo en la otra válvula final y en el adaptador del surtidor.

- C.** Afloje los tornillos (1) con la herramienta Torx T-15 hasta que el tubo de cartón (2) quede libre. Gire el sujetador (4) 90° y quite. Quite el tubo de cartón y descarte.
- D.** Instale los ensambles de las válvulas (5), el ensamble del adaptador del surtidor (6) y el soporte de la regadera de mano (9). **NOTA: La válvula final caliente está marcada (8).** Coloque otra vez las arandelas (3) en las válvulas finales y el adaptador del surtidor, gire para descubrir los tornillos (1). Coloque el nidial (4) otra vez en el soporte del rociador y gire 90° para descubrir los tornillos (1).

Installation standard dans une plage finie

- A.** Percez des trous dans la **PLAGE FINIE** conformément aux indications du schéma. *Pour les manettes-leviers, utilisez un écart centre à centre de 10 po à 16 po. Veuillez consulter la feuille de spécifications des pièces de finition pour obtenir l'écart minimal.
- B.** Desserrer les vis (1) avec un outil Torx T-15 jusqu'à ce que le tube de carton (2) se libère. Tournez la rondelle (3) de 90° et retirez-la. Retirez le tube en carton et jetez-le. Procédez de la même manière pour l'autre soupape et l'adaptateur du bec.

- C.** Desserrer les vis (1) avec un outil Torx T-15 jusqu'à ce que le tube de carton (2) se libère. Tournez le logement (4) de 90° et retirez-le. Retirez le tube en carton et jetez-le.
- D.** Installez les soupapes (5), l'adaptateur du bec (6) et le support de douche à main (9) par-dessous. **NOTE: la soupape d'eau chaude est identifiée par une étiquette (8).** Remettez les rondelles (3) en place sur les soupapes et l'adaptateur du bec, puis tournez les de 90° pour exposer les vis (1). Remettez le logement (4) sur le support de douche à main et tournez-le de 90° pour exposer les vis (1).



E. Tighten screws (1) with a T-15 Torx tool. **NOTE: One screw can be fully tightened before the other screw is tightened.**

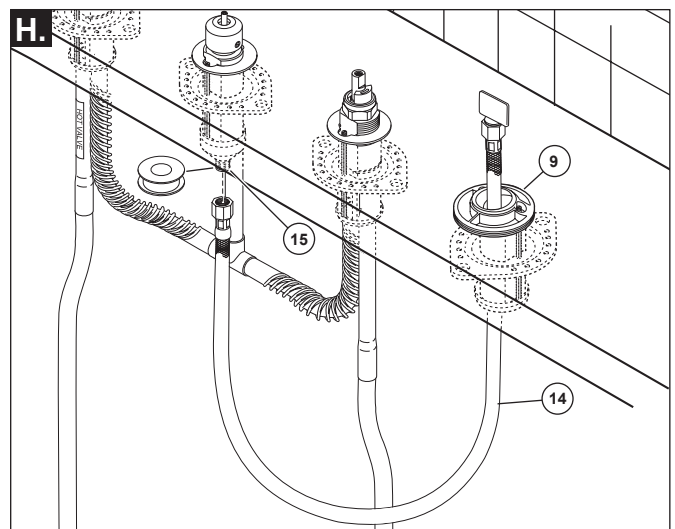
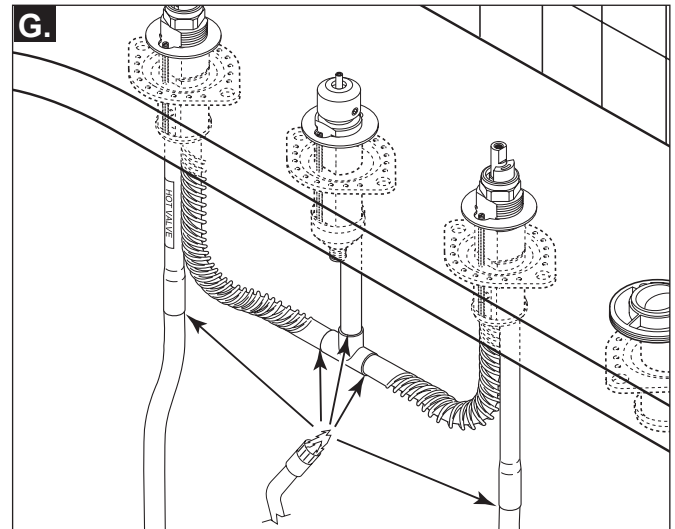
F. Make sure end valves are properly aligned (10) with corrugated tubes to spout and nest angled toward tub. Carefully bend corrugated outlet tubes (11) and insert into tee (12). Connect tee to spout adapter (6). Connect inlet tubes (13) to water supplies. **Be careful bending the copper tubes. Kinked tubes will void warranty.**

E. Apriete los tornillos (1) con una herramienta T-15 Torx. **NOTA: Un tornillo puede apretarse completamente antes de atornillar el otro.**

F. Asegúrese de que las válvulas extremas estén correctamente alineadas (10) con los tubos corrugados al surtidor y el nido en ángulo hacia la bañera. Cuidadosamente doble los tubos corrugados de salida (11) e introdúzcalos dentro de la T (12). Conecte la T al adaptador del surtidor (6). Conecte los tubos de entrada de agua (13) a los suministros de agua. **Tenga cuidado al doblar los tubos de cobre. Los tubos torcidos anularán la garantía.**

E. Serrez les vis (1) avec un outil Torx T-15. **NOTE: vous pouvez serrer une vis complètement avant de serrer la vis suivante.**

F. Assurez-vous que les soupapes sont orientées correctement (10) par rapport aux tubes ondulés d'alimentation du bec et que le logement est orienté vers la baignoire. Cintrez soigneusement les tubes de sortie ondulés (11) et introduisez-les dans le raccord en T (12). Branchez le raccord en T à l'adaptateur du bec (6). Raccordez les tubes d'entrée d'eau (13) aux arrivées d'eau. **Cintrez les tubes en cuivre soigneusement. La garantie est nulle et sans effet si les tubes ont été pincés.**



G. Solder connections.

H. Insert the leader hose (14) through the spray support assembly (9). Connect the leader hose (14) to the diverter outlet (15). Use plumber tape on threaded connections.

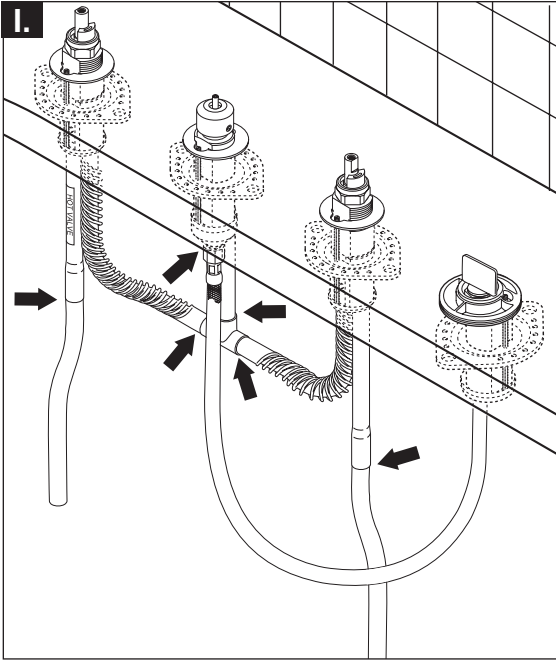
G. Suelde las conexiones.

H. Introduzca la manguera principal (14) a través del soporte del rociador (9). Conecte la manguera principal (14) a la salida del desviador (15). Use cinta plomero en las conexiones enroscadas.

G. Brasez les raccords.

H. Introduisez le tuyau souple (14) dans le support de douche à main (9). Raccordez le tuyau souple (14) à la sortie de la dérivation (15). Appliquez du ruban de plomberie sur les filets des raccords.

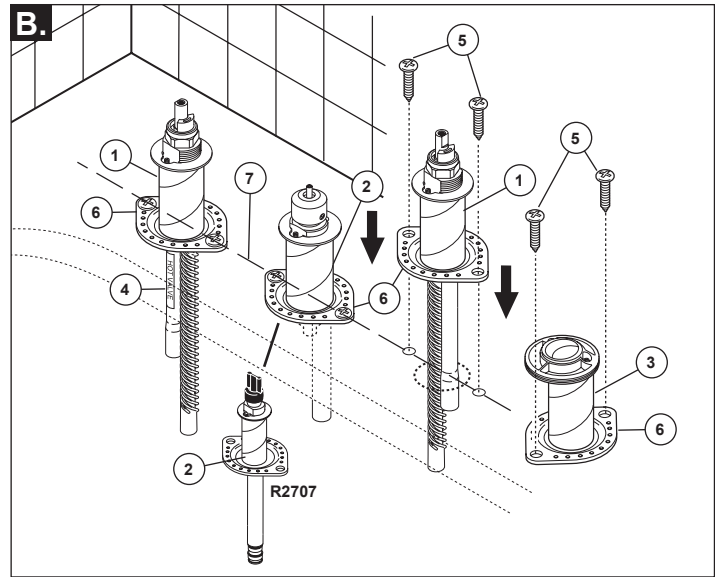
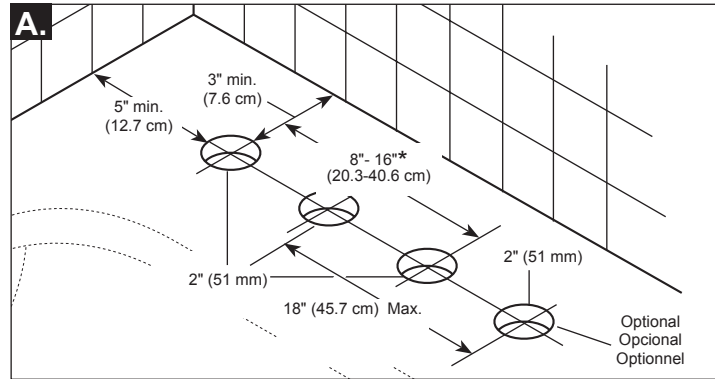
Thick Tile Installation (Spray Assembly not included on all models)
Instalación en lozas gruesas (Algunos modelos no incluyen las piezas del rociador)
Installation sur des carreaux (Certains modèles ne sont pas munis d'une douchette)



I. Turn on water supplies and check for leaks. You are now ready for the trim kit. Please see the trim installation instructions.

I. Abra los suministros de agua y fíjese si hay filtraciones o fugas. Está ahora listo para usar el juego de guarniciones. Por favor vea las instrucciones para la instalación de la guarnición.

I. Rétablissez l'alimentation en eau et vérifiez l'étanchéité. Vous pouvez maintenant installer le kit de finition. Veuillez consulter les instructions d'installation des éléments de finition.



Rough Deck (Thick Tile) Installation (NOTE: Intended for surfaces up to 2 1/2" (63.5 mm) thick excluding underlayment material.)

A. Drill holes in deck per diagram. *For lever handles use 10" - 16" centers. Please refer to trim spec sheet for min. distance.

B. Install HOT and COLD end valve assemblies (1), spout adapter assembly (2) and hand spray support assembly (3) on top of underlayment. **NOTE: Hot side end valve is labeled (4).** Use enclosed screws (5) to attach dimpled plates (6). Make sure screw holes in dimpled plates (except for the spray support) are along the same line (7) with corrugated tubes to spout and nest angled toward tub.

Instalación de las Tuberías Internas en los Bordos (Losas Gruesas) (NOTA: Para uso en superficies hasta 2 1/2" (63.5 mm) de grosor incluyendo el contrapiso de madera)

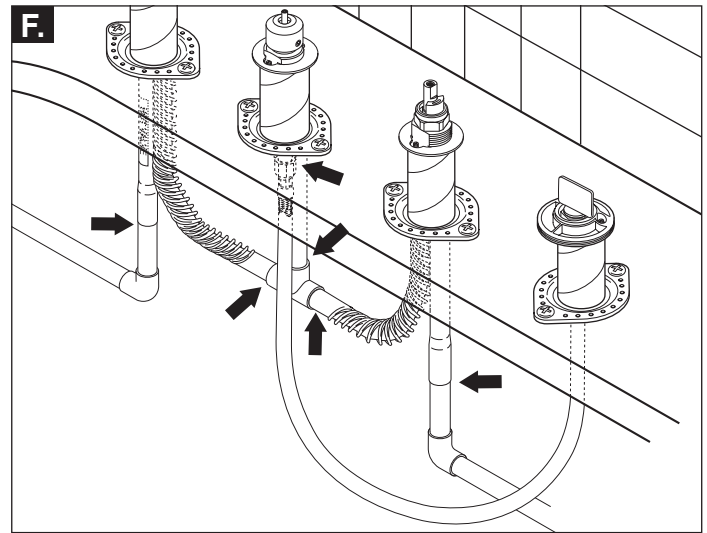
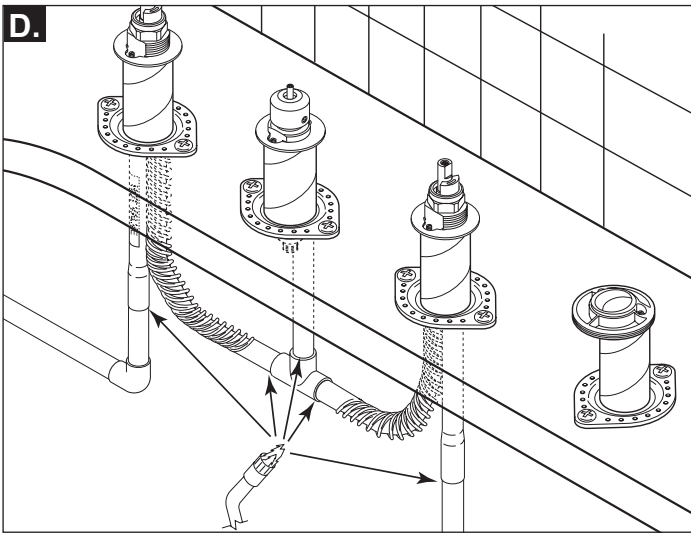
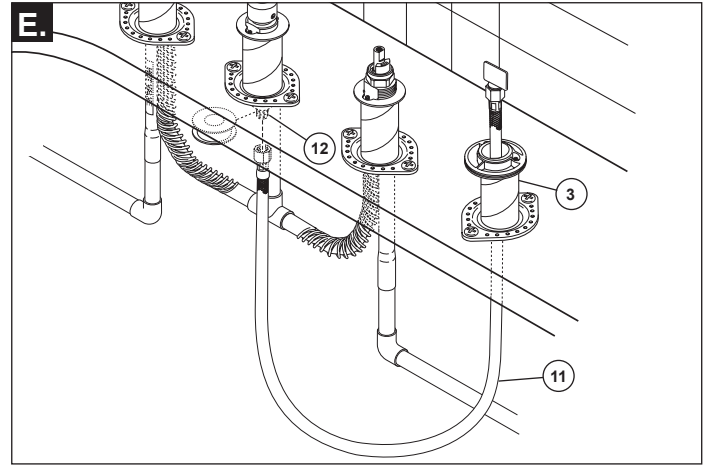
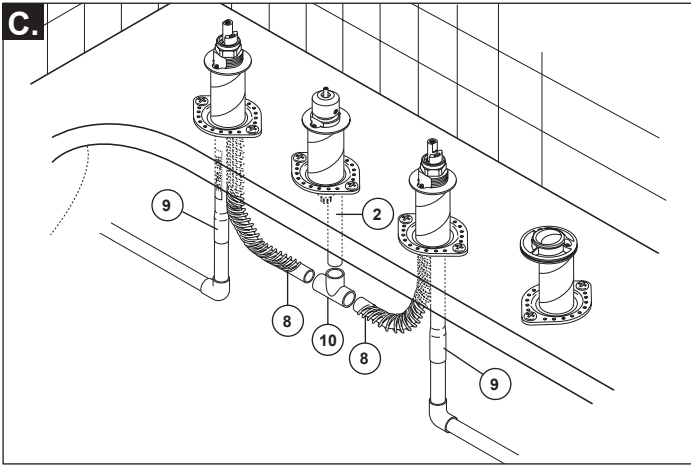
A. Taladre los agujeros en el borde según el diagrama. *Para manijas de palanca use centros de 10" - 16". Por favor, consulte la hoja de especificaciones para accesorios para obtener la mínima distancia.

B. Instale los ensambles de las válvulas extremas, CALIENTE y FRÍA (1), las piezas del adaptador del surtidor (2) y el ensamble de apoyo del rociador de mano (3) en la parte superior del contrapiso. **NOTA: La válvula extrema del lado caliente está etiquetada (4).** Use los tornillos incluidos (5) para unir las placas con hoyuelos (6). Asegúrese de que los orificios para los tornillos en las placas con hoyuelos (excepto el soporte de rociador) estén ubicados a lo largo de la misma línea (7) con los tubos corrugados al surtidor y el nido en ángulo hacia la bañera.

Installation dans une plage en carreaux (NOTE: plages d'au plus 2 1/2 po (63.5 mm), épaisseur du panneau de sous-finition en contreplaqué exclue).

A. Percez des trous dans la plage conformément aux indications du schéma. *Pour les manettes-leviers, utilisez un écart centre à centre de 10 po à 16 po. Veuillez consulter la feuille de spécifications des pièces de finition pour obtenir l'écart minimal.

B. Installez les soupapes d'eau CHAUDE et d'eau FROIDE (1), l'adaptateur du bec (2) et le support de douche à main (3) sur le dessus de la surface de sous-finition. **NOTE : La soupape d'eau chaude est identifiée par une étiquette (4).** Utilisez les vis fournies (5) pour fixer les plaques alvéolées (6). Assurez-vous que les trous de vis dans les plaques alvéolées (sauf pour le support de douche à main) sont dans le même axe (7) que les tubes ondulés d'alimentation du bec et que le logement est orienté vers la baignoire.



C. Carefully bend corrugated outlet tubes (8) and insert into tee (10). Connect tee to spout adapter (2). Connect inlet tubes (9) to water supplies. **NOTE 1:** For tubes to bend properly after installation, water inlet tubes must be at an angle to the water supplies. Be careful bending the copper tubes. Kinked tubes will void warranty. **NOTE 2:** For inlets to bend properly after installation, a minimum 24" length of 1/2" nominal copper tube (K, L or M) must run horizontal and unsupported to the valve. Acceptable plastic pipe may also be used.

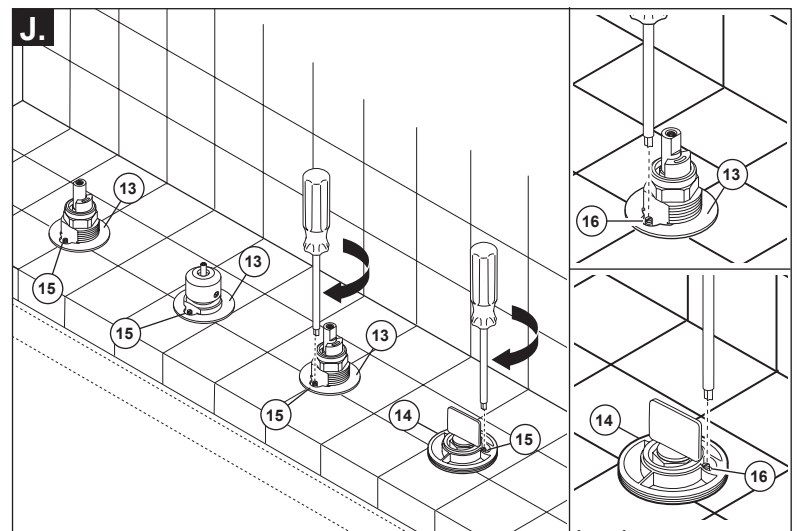
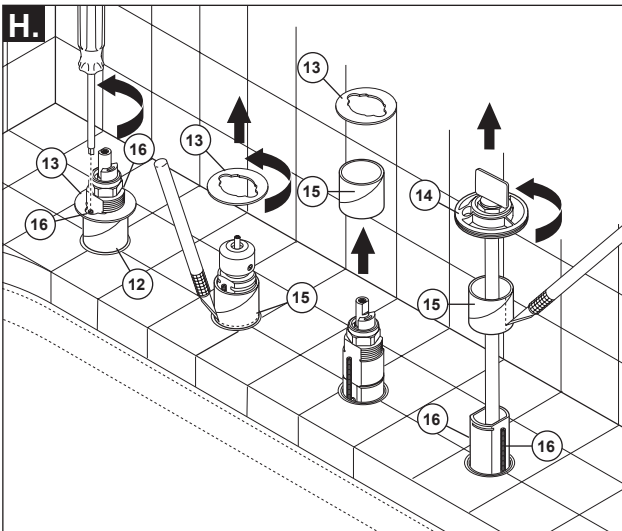
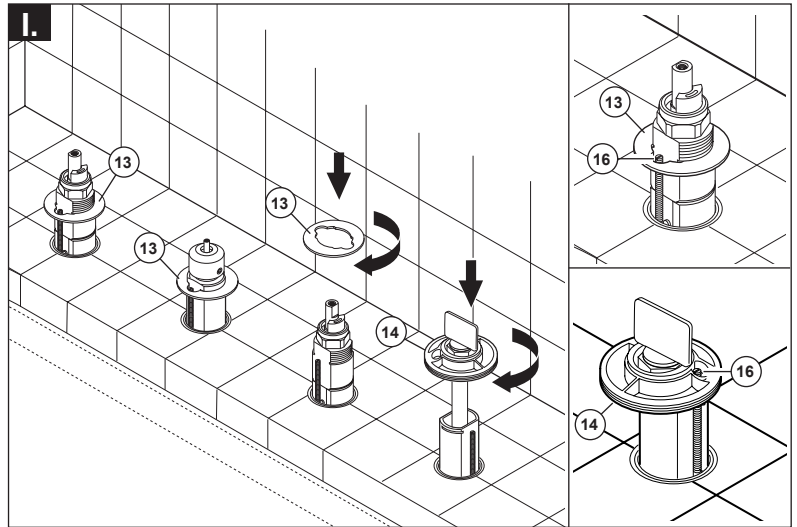
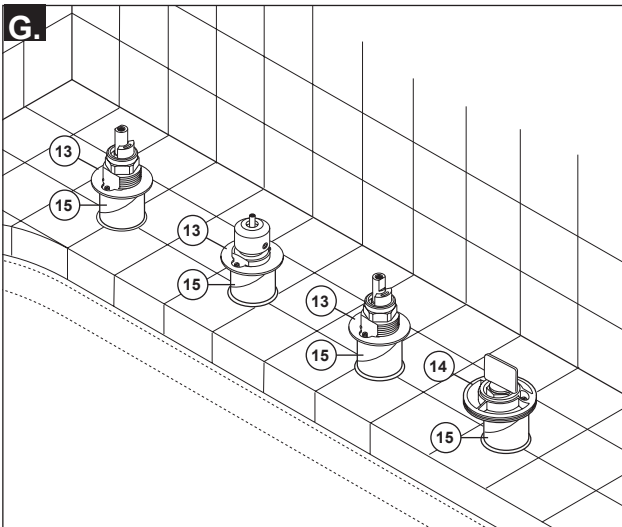
D. Solder connections.
E. Insert the hose (11) through the spray support assembly (3). Connect the hose to the diverter outlet (12). Use plumber tape on threaded connections.
F. Turn on water supplies and check for leaks at arrows.

C. Cuidadosamente doble los tubos de salida corrugados (8) e introduzca la T (10). Conecte la T al adaptador del surtidor (2). Conecte los tubos de entrada (9) a los suministros de agua. **NOTA 1:** Para que los tubos se doblen correctamente después de la instalación, los tubos de entrada de agua deben de estar en ángulo con los suministros de agua. Tenga cuidado al doblar los tubos de cobre. Los tubos torcidos anularán la garantía. **NOTA 2:** Para que las tuberías de entrada doblen correctamente después de la instalación, debe correr horizontalmente un tubo de cobre de 1/2" nominal y un mínimo de 24" de largo (K, L o M) y no estar apoyado a la válvula. También puede usarse una tubería plástica aceptable.

D. Suelde las conexiones.
E. Introduzca la manguera (11) a través del soporte del rociador (3). Conecte la manguera a la salida del desviador (12). Use cinta plomero en las conexiones enroscadas.
F. Abra los suministros de agua y fíjese si hay filtraciones o fugas donde están marcadas las flechas.

C. Cintrez soigneusement les tubes de sortie ondulés (8) et introduisez-les dans le raccord en T (10). Branchez le raccord en T à l'adaptateur du bec (2). Raccordez les tubes d'entrée d'eau (9) aux arrivées d'eau. **Note 1:** pour que les tubes soient positionnés correctement après l'installation, les tubes d'entrée d'eau doivent former un angle par rapport aux arrivées d'eau. Cintrez les tubes en cuivre soigneusement; la garantie est nulle et sans effet si les tubes ont été pincés. **Note 2:** pour que les tubes d'entrée soient positionnés correctement après l'installation, une longueur minimale de 24 po de tuyau de cuivre d'un diamètre nominal de 1/2 po (K, L ou M) non supportée doit courir à l'horizontale jusqu'à la soupape. Un tuyau de plastique acceptable peut être utilisé.

D. Brasez les raccords.
E. Introduisez le tuyau (11) dans le support de douche à main (3). Raccordez le tuyau souple à la sortie de la dérivation (12). Appliquez du ruban de plomberie sur les raccords filetés.
F. Rétablissez l'alimentation en eau et vérifiez l'étanchéité aux endroits indiqués par les flèches.



G. Finish surface up to cardboard tubes (15). Washers (13) and nest (14) indicates maximum finished deck thickness.

H. Loosen screws (16) with T-15 Torx tool until washers (13) and nest (14) are free. Rotate washers and nest 90° and remove. Cut cardboard tubes (15) flush to finished deck and discard. Cut the cardboard tube (15), for the spray nest, flush to the finished deck and again vertically in order to remove.

G. Termine la superficie hasta los separadores de cartón (15). Las arandelas (13) y el sujetador (14) indican el grosor máximo del borde acabado.

H. Afloje los tornillos (19) con la herramienta Torx T-15 hasta que las arandelas (17) y el nido (18) estén libres. Gire las arandelas y el sujetador 90° y quítelo. Corte los tubos de cartón (15) al ras con el borde acabado y descártelos. Corte el tubo de cartón (15), para el sujetador del rociador, al ras con el borde acabado y otra vez verticalmente para quitarlo.

G. Finissez la plage jusqu'aux pièces d'espaceur en carton (15). La rondelle (13) et le logement (14) indiquent l'épaisseur maximale de la plage finie.

H. Desserrez les vis (16) avec un outil Torx T-15 jusqu'à ce que les rondelles (13) et le logement (14) se libèrent. Tournez les rondelles et le logement de 90°, puis retirez les. Coupez les tubes en carton (15) au ras de la plage finie et jetez les. Coupez le tube en carton (15) du logement au ras de la plage finie, puis coupez le à la verticale pour l'enlever.

I. Replace washers (13) on end valves and spout adapter. Replace nest (14) on hand spray support assembly. Rotate 90° to expose screws (16).

J. Tighten screws (16) with a T-15 Torx tool. Tighten until washers (13) and nest (14) are flush to the finished deck surface. **NOTE: Gradually tighten all six screws (16), for the two end valves and spout adapter, together to prevent binding.** You are now ready for the trim kit. Please see the trim installation instructions.

I. Coloque otra vez las arandelas (13) en las válvulas finales y en el adaptador del surtidor. Coloque otra vez el nidal (14) en el soporte del rociador de mano. Gire 90° para descubrir los tornillos (16).

J. Apriete los tornillos (16) con una herramienta T-15 Torx. Apriete hasta que las arandelas (13) y el nidal (14) queden al ras con la superficie del borde acabado. **NOTA: Apriete todos los 6 tornillos (16) de las dos válvulas finales y el adaptador del surtidor, poco a poco, para prevenir que se peguen.** Ahora está listo para usar el juego de piezas de accesorio o guarnición. Por favor vea las instrucciones para la instalación de la guarnición.

I. Remettez les rondelles (13) en place sur les soupapes et l'adaptateur du bec. Remettez le logement (14) en place sur le support de douche à main. Tournez les de 90° pour exposer les vis (16).

J. Serrez les vis (16) avec un outil Torx T-15. Serrez jusqu'à ce que les rondelles (13) et le nid (14) affleurent la surface finie du pont. **NOTE : serrez les six vis (16) des deux soupapes d'extrémité et de l'adaptateur du bec graduellement pour ne rien déformer.** Pour pouvez maintenant installer le kit de finition. Veuillez consulter les instructions d'installation des éléments de finition.

Limited Warranty on Brizo® Faucets

Parts and Finish: All parts (other than electronic parts, air switch power modules, batteries, and parts not supplied by Brizo Kitchen and Bath Company) and finishes of Brizo® faucets purchased from authorized Brizo sellers are warranted to the original consumer purchaser to be free from defects in material and workmanship for as long as the original consumer purchaser owns the home in which the faucet was first installed. For commercial purchasers, (a) the warranty period is ten (10) years for multi-family residential applications and (b) five (5) years for all other commercial uses, in each case from the date that the product is received by the original purchaser or their authorized representative (installation contractor, etc.). For purposes of this warranty, the term "multi-family residential application" refers to the purchase of the faucet from an authorized Brizo seller by a purchaser who owns but does not live in the residential dwelling in which the faucet is initially installed, such as in a rented or leased single unit or multi-unit detached home (duplex or townhome), or a condominium, apartment building or community living center. The following installations are not considered multi-family residential applications, are excluded from the 10-year warranty, and are subject to the 5-year warranty: industrial, institutional or other business premises, such as a dormitory, hospitality premises (hotel, motel, or extended stay location), airport, educational facility, long- or short-term healthcare facility (hospital, rehabilitation center, nursing, assisted or staged-care living unit), public space or common area.

Electronic Parts and Batteries (if applicable): Electronic parts (other than air switch power modules and batteries), if any, in Brizo® faucets purchased from authorized Brizo sellers are warranted to the original consumer purchaser to be free from defects in material and workmanship for five (5) years from the date that the product is received by the original consumer purchaser or their authorized representative (installation contractor, etc.) or, for commercial users, for one (1) year from the date that the product is received by the original commercial purchaser or their authorized representative (installation contractor, etc.). No warranty is provided on batteries.

Air Switch Power Module: The electronic power module of Brizo® air switches purchased from authorized Brizo sellers is warranted to the original consumer purchaser to be free from defects in material and workmanship for two (2) years from the date that the product is received by the original consumer purchaser or their authorized representative (installation contractor, etc.) or, for commercial users, for one (1) year from the date that the product is received by the original commercial purchaser or their authorized representative (installation contractor, etc.).

What We Will Do: Brizo Kitchen & Bath Company will repair or replace, free of charge, during the applicable warranty period (as described above), any part or finish that proves defective in material and/or workmanship under normal installation, use, and service. Brizo Kitchen & Bath Company may, in its sole discretion, use new, refurbished or recertified parts or products for such repair or replacement. If repair or replacement is not practical, Brizo Kitchen & Bath Company may elect to refund the purchase price in exchange for the return of the product. **These are your exclusive remedies.**

What Is Not Covered: Because Brizo Kitchen and Bath Company is unable to control the quality of Brizo products sold by unauthorized sellers, unless otherwise prohibited by law, this warranty does not cover Brizo products purchased from unauthorized sellers (visit [Brizo.com](https://www.brizo.com) to see a list of our Authorized Online Resellers).

Any labor charges incurred by the purchaser to repair, replace, install or remove this product are not covered by this warranty. Brizo Kitchen & Bath Company shall not be liable for any damage to the product resulting from reasonable wear and tear, outdoor use, misuse (including use of the product for an unintended application), freezing water, abuse, neglect, or improper or incorrectly performed assembly, installation, maintenance or repair, including failure to follow the applicable care and cleaning instructions. Customized components purchased by the consumer or commercial user and installed into a Brizo product, and any damage resulting from removal or improper installation of such components, are not covered by this warranty.

Brizo Kitchen & Bath Company recommends using a professional plumber for all installation and repair of faucets. We also recommend that you use only genuine Brizo® replacement parts.

What You Must Do To Obtain Warranty Service or Replacement Parts: A warranty claim may be made, and replacement parts may be obtained by calling 1-877-345-BRIZO (2749) or by contacting us by mail or online as follows (please include your model number, date of purchase and documentation of the date of receipt of the product by the original purchaser or their authorized representative (installation contractor, etc.)):

In the United States and Mexico:

Brizo Kitchen & Bath Company
55 E. 111th Street
Indianapolis, IN 46280
Attention: Warranty Service
<https://www.brizo.com/customer-support/contact-us>

In Canada:

Masco Canada Limited, Plumbing Group
Technical Service Centre
350 South Edgeware Road
St. Thomas, Ontario, Canada N5P 4L1
<https://www.brizo.com/customer-support/contact-us>

Proof of purchase (original sales receipt showing purchase date) and documentation of the date of receipt of the product by the original purchaser or their authorized representative (installation contractor, etc.) must be made available to Brizo Kitchen & Bath Company for all warranty claims unless the purchaser has registered the product with Brizo Kitchen & Bath Company. This warranty applies only to Brizo® faucets installed in the United States of America, Canada, and Mexico.

Limitation on Duration of Implied Warranties: Please note that some states/provinces (including Quebec) do not allow limitations on how long an implied warranty lasts, so the below limitations may not apply to you. TO THE MAXIMUM EXTENT PERMITTED BY APPLICABLE LAW, ANY IMPLIED WARRANTY, INCLUDING THE IMPLIED WARRANTIES OF MERCHANTABILITY AND OF FITNESS FOR A PARTICULAR PURPOSE, IS LIMITED TO THE STATUTORY PERIOD OR THE DURATION OF THIS WARRANTY, WHICHEVER IS SHORTER.

Limitation of Special, Incidental or Consequential Damages: Please note that some states/provinces (including Quebec) do not allow the exclusion or limitation of special, incidental, or consequential damages, so the below limitations and exclusions may not apply to you. TO THE MAXIMUM EXTENT PERMITTED BY APPLICABLE LAW, THIS WARRANTY DOES NOT COVER, AND BRIZO KITCHEN & BATH COMPANY SHALL NOT BE LIABLE FOR ANY SPECIAL, INCIDENTAL, OR CONSEQUENTIAL DAMAGES (INCLUDING LABOR CHARGES TO REPAIR, REPLACE, INSTALL OR REMOVE THIS PRODUCT), WHETHER ARISING OUT OF BREACH OF ANY EXPRESS OR IMPLIED WARRANTY, BREACH OF CONTRACT, TORT, OR OTHERWISE. BRIZO KITCHEN & BATH COMPANY SHALL NOT BE LIABLE FOR ANY DAMAGE TO THE FAUCET RESULTING FROM REASONABLE WEAR AND TEAR, OUTDOOR USE, MISUSE (INCLUDING USE OF THE PRODUCT FOR AN UNINTENDED APPLICATION, FREEZING WATER, ABUSE, NEGLIGENCE OR IMPROPER OR INCORRECTLY PERFORMED ASSEMBLY, INSTALLATION, MAINTENANCE OR REPAIR, INCLUDING FAILURE TO FOLLOW THE APPLICABLE INSTALLATION, CARE AND CLEANING INSTRUCTIONS. Notice to residents of the State of New Jersey: The provisions of this warranty, including its limitations, are intended to apply to the fullest extent permitted by the laws of the State of New Jersey.

Additional Rights: This warranty gives you specific legal rights, and you may also have other rights which vary from state/province to state/province. This is Brizo Kitchen & Bath Company's exclusive written warranty, and the warranty is not transferable.

If you have any questions or concerns regarding our warranty, please contact us as provided above or visit our website at www.brizo.com.

© 2023 Masco Corporation of Indiana

Garantía limitada de las llaves de agua/grifos Brizo®

Piezas y Acabado: Todas las piezas (excepto las piezas electrónicas, los módulos de suministro de electricidad al interruptor de aire, las pilas y las piezas no suministradas por Brizo Kitchen and Bath Company) y los acabados de las llaves de agua Brizo® comprados a vendedores autorizados de Brizo están garantizados al comprador consumidor original estar libres de defectos en materiales y mano de obra durante el tiempo que el comprador consumidor original sea propietario de la casa en la que se instaló la llave de agua por primera vez. Para compradores comerciales, (a) el período de garantía es de diez (10) años para aplicaciones residenciales multifamiliares y (b) cinco (5) años para todos los demás usos comerciales, en cada caso a partir de la fecha en que el comprador original o su representante autorizado (contratista de instalación, etc.) recibió el producto. Para los fines de esta garantía, el término "aplicación residencial multifamiliar" se refiere a la compra de la llave de agua a un vendedor autorizado de Brizo por parte de un comprador que es propietario pero no vive en la vivienda residencial en la que se instaló inicialmente la llave de agua o, como por ejemplo en una unidad individual alquilada o en una casa independiente de unidades múltiples (dúplex o casa adosada), o en un condominio, edificio de apartamentos o centro de vida comunitario. Las siguientes instalaciones no se consideran aplicaciones residenciales multifamiliares, están excluidas de la garantía de 10 años y están sujetas a la garantía de 5 años: locales industriales, institucionales u otros locales comerciales, como dormitorios, locales de hospitalidad (hotel, motel, o lugar de estadía prolongada), aeropuerto, centro educativo, centro de atención médica a corto o largo plazo (hospital, centro de rehabilitación, enfermería, unidad de vivienda de atención asistida o por etapas), espacio público o área común.

Piezas electrónicas y pilas (si corresponde): Las piezas electrónicas (que no sean módulos de suministro de electricidad al interruptor de aire y pilas), si las hubiera, en las llaves de agua Brizo® compradas a vendedores autorizados de Brizo están garantizadas al comprador consumidor original estar libres de defectos de material y de mano de obra durante dos (2) años a partir de la fecha en que el comprador consumidor original o su representante autorizado (contratista de instalación, etc.) recibió el producto o, para usuarios comerciales, durante un (1) año a partir de la fecha en que el comprador comercial original o su representante autorizado recibió el producto (contratista de instalación, etc.). No se proporciona garantía en las pilas.

Módulo de suministro de electricidad al interruptor de aire: Se garantiza al comprador consumidor original que el módulo de suministro de electricidad a los interruptores de aire Brizo® comprados a vendedores autorizados de Brizo estará libre de defectos de material y mano de obra durante cinco (5) años a partir de la fecha en que el comprador consumidor original o su representante autorizado (contratista de instalación, etc.) recibió el producto o, para usuarios comerciales, durante un (1) año a partir de la fecha en que el comprador comercial original o su representante autorizado (contratista de instalación, etc.) recibió el producto.

Lo que haremos: Brizo Kitchen & Bath Company reparará o reemplazará, sin cargo, durante el período de garantía aplicable (como se describe anteriormente), cualquier pieza o acabado que resulte defectuoso en material y/o mano de obra en condiciones normales de instalación, uso y servicio. Brizo Kitchen & Bath Company puede, a su exclusivo criterio, utilizar piezas o productos nuevos, reacondicionados o recertificados para dicha reparación o reemplazo. Si la reparación o el reemplazo no es práctico, Brizo Kitchen & Bath Company puede optar por reembolsar el precio de compra a cambio de la devolución del producto. **Estos son tus remedios exclusivos.**

Lo que no está cubierto: Debido a que Brizo Kitchen and Bath Company no puede controlar la calidad de los productos Brizo vendidos por vendedores no autorizados, a menos que la ley lo prohíba, esta garantía no cubre los productos Brizo comprados a vendedores no autorizados (visite Brizo.com para ver una lista de nuestros revendedores autorizados en línea).

Cualquier cargo por mano de obra incurrido por el comprador para reparar, reemplazar, instalar o quitar este producto no está cubierto por esta garantía. Brizo Kitchen & Bath Company no será responsable de ningún daño al producto que resulte del desgaste razonable, uso en exteriores, mal uso (incluido el uso del producto para una aplicación no prevista), agua helada, abuso, negligencia o ensamblaje inadecuado o incorrecto, instalación, mantenimiento o reparación, incluido el incumplimiento de las instrucciones de cuidado y limpieza aplicables. Los componentes personalizados adquiridos por el consumidor o usuario comercial e instalados en un producto Brizo, y cualquier daño resultante de la extracción o instalación incorrecta de dichos componentes, no están cubiertos por esta garantía.

Brizo Kitchen & Bath Company recomienda utilizar un plomero profesional para toda la instalación y reparación de las llaves de agua. También le recomendamos que utilice únicamente piezas de repuesto originales Brizo®.

Qué debe hacer para obtener servicio de garantía o piezas de repuesto: Se puede realizar un reclamo de garantía y obtener piezas de repuesto llamando al 1-877-345-BRIZO (2749) o comunicándose con nosotros por correo o en línea de la siguiente manera (incluya su número de modelo, fecha de compra y documentación con la fecha cuando el comprador original o su representante autorizado (contratista de instalación, etc.) recibió el producto):

En los Estados Unidos y México:

Brizo Kitchen & Bath Company
55 E. 111th Street
Indianapolis, IN 46280
Attention: Warranty Service
<https://www.brizo.com/customer-support/contact-us>

En Canadá:

Masco Canada Limited, Plumbing Group
Technical Service Centre
350 South Edgeware Road
St. Thomas, Ontario, Canada N5P 4L1
<https://www.brizo.com/customer-support/contact-us>

El comprobante de compra (recibo de compra original que muestre la fecha de compra) y la documentación con la fecha cuando el comprador original o su representante autorizado (contratista de instalación, etc.) recibió el producto deben estar disponibles para Brizo Kitchen & Bath Company para todos los reclamos de garantía a menos que el comprador haya registrado el producto con Brizo Kitchen & Bath Company. Esta garantía se aplica únicamente a las llaves de agua Brizo® instaladas en los Estados Unidos de América, Canadá y México.

Limitación de la duración de las garantías implícitas: Tenga en cuenta que algunos estados/provincias (incluido Quebec) no permiten limitaciones sobre la duración de una garantía implícita, por lo que es posible que las siguientes limitaciones no se apliquen a usted. EN LA MEDIDA MÁXIMA PERMITIDA POR LA LEY APLICABLE, CUALQUIER GARANTÍA IMPLÍCITA, INCLUYENDO LAS GARANTÍAS IMPLÍCITAS DE COMERCIABILIDAD Y DE IDONEIDAD PARA UN PROPÓSITO PARTICULAR, SE LIMITA AL PERÍODO LEGAL O A LA DURACIÓN DE ESTA GARANTÍA, EL QUE SEA MÁS CORTO.

Limitación de daños especiales, incidentales o consecuentes: Tenga en cuenta que algunos estados/provincias (incluido Quebec) no permiten la exclusión o limitación de daños especiales, incidentales o consecuentes, por lo que es posible que las siguientes limitaciones y exclusiones no se apliquen a usted. EN LA MEDIDA MÁXIMA PERMITIDA POR LA LEY APLICABLE, ESTA GARANTÍA NO CUBRE, Y BRIZO KITCHEN & BATH COMPANY NO SERÁ RESPONSABLE DE NINGÚN DAÑO ESPECIAL, INCIDENTAL O CONSECUENTE (INCLUYENDO CARGOS DE MANO DE OBRA PARA REPARAR, REEMPLAZAR, INSTALAR O QUITAR ESTE PRODUCTO), YA SEA POR INCUMPLIMIENTO DE CUALQUIER GARANTÍA EXPRESA O IMPLÍCITA, INCUMPLIMIENTO DE CONTRATO, AGRAVIO O DE OTRA MANERA. BRIZO KITCHEN & BATH COMPANY NO SERÁ RESPONSABLE DE NINGÚN DAÑO AL GRIFO QUE RESULTE DEL DESGASTE RAZONABLE, USO EN EXTERIORES, MAL USO (INCLUYENDO EL USO DEL PRODUCTO PARA UNA APLICACIÓN NO PREVISTA, AGUA CONGELADA, ABUSO, NEGLIGENCIA O MONTAJE REALIZADO INCORRECTAMENTE O INCORRECTAMENTE, INSTALACIÓN, MANTENIMIENTO O REPARACIÓN, INCLUYENDO EL INCUMPLIMIENTO DE LAS INSTRUCCIONES CORRESPONDIENTES DE INSTALACIÓN, CUIDADO Y LIMPIEZA. Aviso a los residentes del estado de Nueva Jersey: Las disposiciones de esta garantía, incluidas sus limitaciones, están destinadas a aplicarse en la máxima medida permitida por el leyes del Estado de Nueva Jersey.

Derechos adicionales: Esta garantía le otorga derechos legales específicos, y es posible que también tenga otros derechos que varían de un estado/provincia a otro estado/provincia. Esta es la garantía escrita exclusiva de Brizo Kitchen & Bath Company y la garantía no es transferible.

Si tiene alguna pregunta o inquietud con respecto a nuestra garantía, comuníquese con nosotros como se indicó anteriormente o visite en nuestro sitio web Preguntas Frecuentes FAQ en www.brizo.com

© 2023 Masco Corporation de l'Indiana

Garantie limitée des robinets Brizo®

Pièces et finis: Tous les pièces (autres que les composants électroniques, les modules d'alimentation d'interrupteur pneumatique, les piles et les pièces non fournies par Brizo Kitchen and Bath Company) et les finis des robinets Brizo® achetés auprès de vendeurs Brizo autorisés sont protégés contre les défauts du matériel et les vices de fabrication par une garantie qui est consentie au premier acheteur au détail et qui demeure valide tant que celui-ci demeure propriétaire de la maison dans laquelle le robinet a été installé pour la première fois. En ce qui concerne les acheteurs commerciaux, la période de garantie est a) de dix (10) ans pour les applications résidentielles multifamiliales et b) de cinq (5) ans pour toutes les autres applications commerciales, à compter de la date, dans chaque cas, de réception du produit par le premier acheteur ou son représentant autorisé (installateur, etc.). Dans le libellé de la présente garantie, on entend par « application résidentielle multifamiliale », un robinet acheté chez un vendeur Brizo autorisé par un acheteur qui est propriétaire d'un logement résidentiel sans l'habiter et installé la première fois dans cet immeuble. Il peut s'agir d'un immeuble individuel comportant un ou plus d'un logement loué (duplex ou groupe de maisons en rangée), d'un condominium, d'un immeuble d'habitation ou d'un centre d'intégration communautaire. Les applications décrites ci-après ne sont pas considérées comme étant des applications résidentielles multifamiliales et elles sont couvertes par la garantie de cinq (5) ans plutôt que par la garantie de dix (10) ans. Ce sont les suivantes : robinets installés dans un bâtiment industriel, un bâtiment institutionnel et un autre immeuble commercial, notamment une résidence d'étudiants, un lieu d'hébergement (hôtel, motel ou lieu de séjour prolongé), un aéroport, un établissement d'enseignement, un établissement de soins de santé de courte ou de longue durée (hôpital, centre de réadaptation, maison de soins infirmiers, résidence pour personnes âgées), un endroit public ou un lieu commun.

Composants électroniques et piles (le cas échéant): Les composants électroniques (autres que les modules d'alimentation d'interrupteur pneumatique et les piles) des robinets Brizo® achetés auprès de vendeurs Brizo autorisés sont protégés contre les défauts du matériel et les vices de fabrication par une garantie consentie au premier acheteur au détail qui est de cinq (5) ans à compter de la date de réception du produit par le premier acheteur au détail ou son représentant autorisé (installateur, etc.). En ce qui concerne les acheteurs commerciaux, la période de garantie est d'un (1) an à compter de la date de réception du produit par le premier acheteur commercial ou son représentant autorisé (installateur, etc.). Les piles ne sont pas couvertes par la garantie.

Module d'alimentation d'interrupteur pneumatique: Le module d'alimentation électronique des interrupteurs pneumatiques Brizo® acheté auprès de vendeurs Brizo autorisés est protégé contre les défauts du matériel et les vices de fabrication par une garantie consentie au premier acheteur au détail qui est d'une durée de deux (2) ans à compter de la date de réception du produit par le premier acheteur au détail ou son représentant autorisé (installateur, etc.). En ce qui concerne les acheteurs commerciaux, la garantie est d'une durée d'un (1) an à compter de la date de réception du produit par le premier acheteur commercial ou son représentant autorisé (installateur, etc.).

Ce que nous ferons: Brizo Kitchen and Bath Company réparera ou remplacera gratuitement, pendant la période de garantie applicable (décrite ci-dessus), toute pièce ou tout fini qui présentera une déficience de matériau et/ou un vice de fabrication pour autant que le produit ait été installé, utilisé et entretenu normalement. Brizo Kitchen & Bath Company pourra, à son entière discrétion, utiliser des pièces ou des produits neufs, remis en état ou recertifiés pour effectuer la réparation ou le remplacement. S'il n'est pas utile de réparer ou de remplacer le produit, Brizo Kitchen & Bath Company pourra rembourser le prix d'achat en échange du produit retourné. **Il s'agit de vos seuls recours.**

Ce qui n'est pas couvert: Brizo Kitchen and Bath Company ne peut contrôler la qualité des produits Brizo vendus par des vendeurs non autorisés. Par conséquent, la présente garantie ne couvre pas les produits achetés auprès de vendeurs non autorisés, à moins que la loi n'interdise une telle limitation de la garantie (allez à Brizo.com pour obtenir la liste de nos revendeurs en ligne autorisés).

La présente garantie ne couvre pas les frais de main-d'œuvre encourus par l'acheteur pour la réparation, le remplacement, l'installation ou la dépose du produit. Brizo Kitchen & Bath Company se dégage de toute responsabilité à l'égard de toute détérioration du produit résultant d'une usure raisonnable et des dommages causés par une utilisation à l'extérieur, un mauvais usage (y compris l'utilisation du produit à des fins autres que celles auxquelles il est destiné), le gel de l'eau, un usage abusif, la négligence ou l'utilisation d'une méthode d'assemblage, d'installation, de maintenance ou de réparation incorrecte ou inadéquate, y compris les dommages résultant du non-respect des instructions de nettoyage et d'entretien applicables. La présente garantie ne couvre pas non plus les composants non authentiques achetés par le consommateur ou un utilisateur commercial et installés dans un produit Brizo ainsi que tous les dommages résultant de la dépose ou d'une mauvaise installation desdits composants.

Brizo Kitchen and Bath Company vous recommande de confier tous les travaux d'installation et de réparation à un plombier professionnel. Nous vous recommandons également d'utiliser uniquement des pièces de rechange Brizo® authentiques.

Ce que vous devez faire pour vous prévaloir de la garantie ou obtenir des pièces de rechange: Vous pouvez présenter une réclamation en vertu de la garantie et obtenir des pièces de rechange en appelant au 1-877-345-BRIZO (2749) ou en communiquant avec nous à l'une des adresses postales ou des adresses de courriel indiquées ci-dessous (veuillez fournir le numéro de modèle, la date d'achat et la documentation attestant la date de réception du produit par le premier acheteur ou son représentant autorisé (installateur, etc.)).

Aux États-Unis et au Mexique

Brizo Kitchen and Bath Company
55 E. 111th Street
Indianapolis, IN 46280
Attention: Warranty Service
<https://www.brizo.com/customer-support/contact-us>

Au Canada:

Masco Canada Limited, Groupe plomberie
Centre de services techniques
350, chemin South Edgeware
St. Thomas (Ontario) Canada N5P 4L1
<https://www.brizo.com/customer-support/contact-us>

La preuve d'achat (original du reçu montrant la date d'achat) et la documentation attestant la date de réception du produit par le premier acheteur ou son représentant autorisé (installateur, etc.) doivent être présentées à Brizo Kitchen & Bath Company pour toutes les réclamations en vertu de la garantie, sauf si le produit a été enregistré auprès de Brizo Kitchen & Bath Company. La présente garantie s'applique uniquement aux robinets Brizo® installés aux États-Unis d'Amérique, au Canada et au Mexique.

Limitation de la durée des garanties implicites: Veuillez noter qu'il est interdit, dans certains États ou certaines provinces (y compris le Québec), de limiter la durée d'une garantie implicite. Par conséquent, les limitations mentionnées ci-dessous peuvent ne pas s'appliquer à vous. Par conséquent, les limites mentionnées ci-dessous peuvent ne pas s'appliquer à vous. **DANS LA MESURE DE CE QUI EST PERMIS PAR LA LOI APPLICABLE, TOUTES LES GARANTIES IMPLICITES, Y COMPRIS LES GARANTIES IMPLICITES DE QUALITÉ MARCHANDE ET D'ADÉQUATION À UN USAGE PARTICULIER, SE LIMITENT À LA PÉRIODE FIXÉE PAR LA LOI OU À LA DURÉE DE LA PRÉSENTE GARANTIE, LA PLUS COURTE DES DEUX PÉRIODES S'APPLIQUANT.**

Limitation des dommages particuliers, consécutifs ou indirects: Veuillez noter qu'il est interdit dans certains États ou certaines provinces (y compris le Québec) d'exclure ou de limiter les dommages particuliers, consécutifs ou indirects. Par conséquent, les exclusions et les limitations mentionnées ci-dessous peuvent ne pas s'appliquer à vous. **DANS LA MESURE DE CE QUI EST PERMIS PAR LA LOI APPLICABLE, BRIZO KITCHEN & BATH COMPANY SE DÉGAGE DE TOUTE RESPONSABILITÉ À L'ÉGARD DES DOMMAGES PARTICULIERS, CONSÉCUTIFS OU INDIRECTS (Y COMPRIS LES FRAIS DE MAIN-D'ŒUVRE POUR LA RÉPARATION, LE REMPLACEMENT, L'INSTALLATION OU LA DÉPOSE DU PRODUIT), PEU IMPORTE QU'ILS DÉCOULENT D'UNE RUPTURE D'UNE GARANTIE IMPLICITE OU EXPLICITE, D'UNE RUPTURE DE CONTRAT, D'UN DÉLIT CIVIL OU D'UNE AUTRE CAUSE. BRIZO KITCHEN & BATH COMPANY SE DÉGAGE DE TOUTE RESPONSABILITÉ À L'ÉGARD DE TOUTE DÉTÉRIORATION DU ROBINET RÉSULTANT D'UNE USURE RAISONNABLE ET DES DOMMAGES CAUSÉS PAR UNE UTILISATION À L'EXTÉRIEUR, UN MAUVAIS USAGE (Y COMPRIS L'UTILISATION DU PRODUIT À DES FINS AUTRES QUE CELLES AUXQUELLES IL EST DESTINÉ), LE GEL DE L'EAU, UN USAGE ABUSIF, LA NÉGLIGENCE OU L'UTILISATION D'UNE MÉTHODE D'ASSEMBLAGE, D'INSTALLATION, DE MAINTENANCE OU DE RÉPARATION INCORRECTE OU INADÉQUATE, Y COMPRIS LES DOMMAGES RÉSULTANT DU NON-RESPECT DES INSTRUCTIONS D'INSTALLATION, DE NETTOYAGE ET D'ENTRETIEN APPLICABLES, ET CES DOMMAGES NE SONT PAS COUVERTS PAR LA GARANTIE. Avis à l'intention des résidents de l'État du New Jersey : Les dispositions de la présente garantie, y compris ses limites, s'appliquent dans toute la mesure permise par les lois de l'État du New Jersey.**

Droits supplémentaires: La présente garantie vous procure des droits particuliers reconnus par la loi. Vous pouvez aussi avoir d'autres droits qui varient selon l'État ou la province. La présente garantie écrite est la seule garantie offerte par Brizo Kitchen & Bath Company et elle n'est pas transférable.

Si vous avez des questions ou des préoccupations concernant notre garantie, veuillez communiquer avec nous de la manière indiquée ci-dessus ou visiter notre site Web à l'adresse www.brizo.com.

© 2023 Masco Société de l'Indiana