

# BRIZO®

Model/Modelo/Modèle  
68485-▲LHP  
Series/Series/Seria  
**Charlotte™**

▲ Specify Finish / Especificque el Acabado / Précisez le Fini

**TWO HANDLE WIDESPREAD BIDET FAUCETS  
WITH INTEGRAL VACUUM BREAKER - LESS HANDLES**

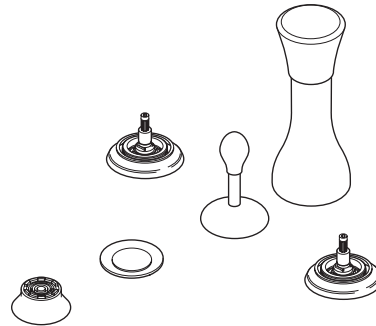
**LLAVES DE AGUA DE PIEZAS SEPARADAS, DE  
DOS MANIJAS, PARA BIDETS CON EL TRITURADOR  
INTEGRAL DEL VACÍO - SIN MANIJAS**

**ROBINETS À GRAND ENTRAXE ET À DEUX MANETTES  
POUR BIDET AVEC LE BRISEUR INTÉGRAL DE VIDE -  
SANS LES MANETTES**

Write purchased model number here.  
Escriba aquí el número del modelo comprado.  
Inscrivez le numéro de modèle ici.

Date of Purchase: \_\_\_\_\_  
Fecha de compra  
Date d'achat

Register Online  
Regístrese en línea  
S'enregistrer en ligne  
[www.brizo.com/customer-support/product-registration](http://www.brizo.com/customer-support/product-registration)



To reference replacement parts and access additional technical documents and product info, visit [www.brizo.com](http://www.brizo.com)

Para referencia sobre las piezas de repuesto y acceder a documentos técnicos adicionales e información del producto, visite [www.brizo.com](http://www.brizo.com)

Pour obtenir la référence des pièces de rechange ainsi que pour avoir accès à d'autres documents techniques et renseignements sur le produit, allez à [www.brizo.com](http://www.brizo.com)

Note: Handle kits must be ordered separately.

Nota: los juegos de manijas se venden por separado.

Note : Manettes en kit vendues séparément.



1-877-345-BRIZO (2749)  
[www.brizo.com/customer-support](http://www.brizo.com/customer-support)

Read all instructions prior to installation.

## ⚠ CAUTION

Failure to read these instructions prior to installation may result in personal injury, property damage, or product failure. Manufacturer assumes no responsibility for product failure due to improper installation.

Lea todas las instrucciones antes de hacer la instalación.

## ⚠ ADVERTENCIA

El no leer estas instrucciones de instalación puede resultar en lesiones personales, daños a la propiedad, o falla en el funcionamiento del producto. El fabricante no asume ninguna responsabilidad por la falla del producto debido a una instalación incorrecta.

Veillez lire toutes les instructions avant l'installation.

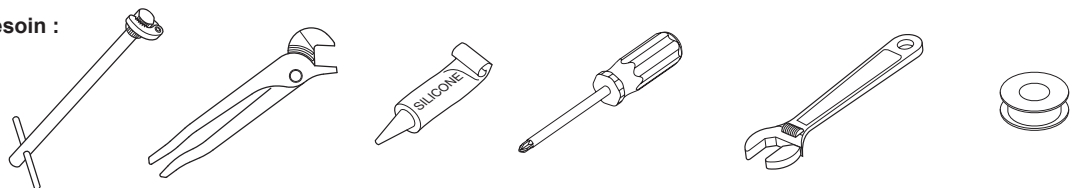
## ⚠ AVERTISSEMENT

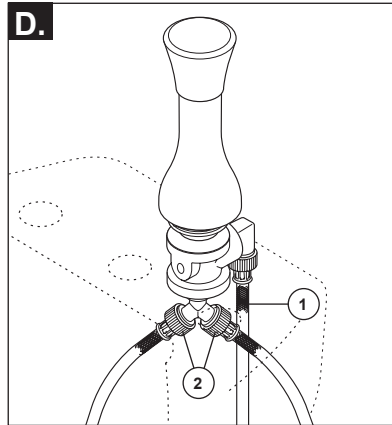
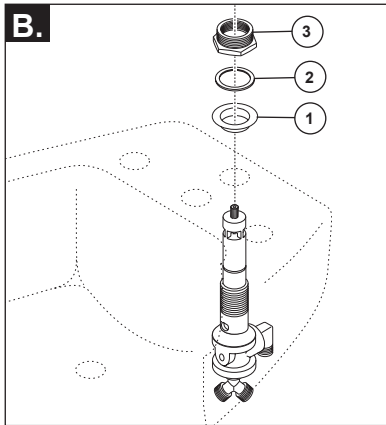
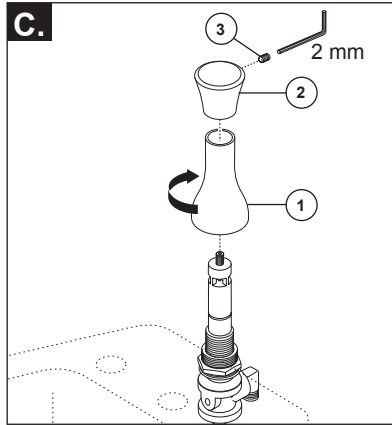
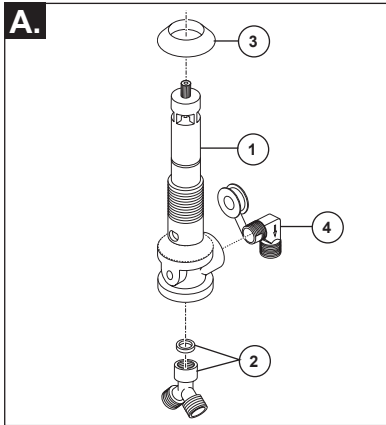
L'omission de lire les présentes instructions avant l'installation peut entraîner des blessures, des dommages matériels ou le bris du produit. Le fabricant se dégage de toute responsabilité à l'égard d'un bris du produit causé par une mauvaise installation.

You may need:

Usted puede necesitar:

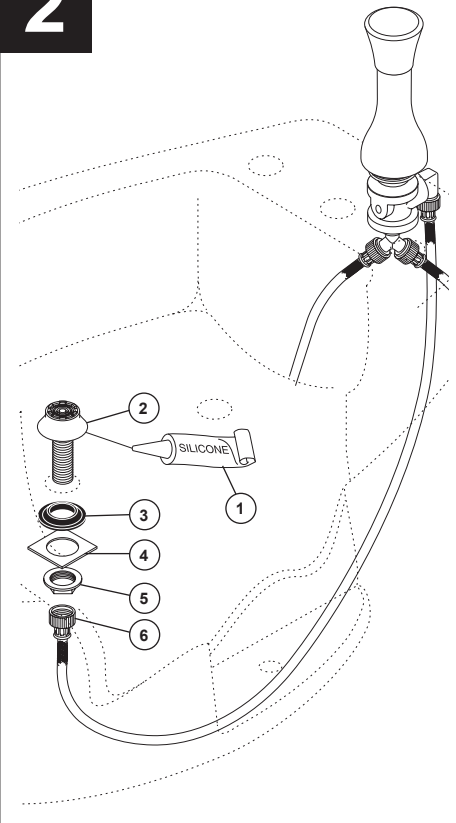
Articles dont vous pouvez avoir besoin :



**1****INSTALLATION OF DIVERTER VALVE/VACUUM BREAKER**

Note: Please refer to bidet bowl installation instructions to identify hole location for diverter valve. Hole size must be 1-1/8" diameter minimum.

- Connect diverter valve (1) with "Y" and gasket (2) as shown in illustration. Slide one rubber cone washer (3), with smaller tapered end pointing up, onto diverter valve all the way to the base. Apply plumber tape or plumber's putty to elbow (4) and connect to diverter valve (1).
- Insert valve from underneath and fasten into position using cone washer (1), with smaller tapered end pointing down, friction washer (2), and nut (3). Tighten securely making sure cone washers are centered and pressed into hole.
- Assemble escutcheon trim (1) by screwing it onto diverter valve. Place handle (2) onto diverter valve stem and secure by tightening set screw (3) with allen wrench provided.
- Attach 24" hose assembly (1) to elbow and one 12" hose assembly (2) to each of the "Y" threaded connections. Tighten connection firmly but do not over tighten.

**2****INSTALLATION OF ROSETTE SPRAY**

Apply silicone bead (1) under rosette (2). Insert rosette into appropriate hole in bidet bowl. Slide rubber washer (3), cone side up, & metal washer (4) onto nipple from underneath and tighten firmly with nut (5). Wipe off any excess silicone from around rosette. Assemble 24" hose (6) from elbow on diverter to nipple of rosette sprayer. Tighten connection firmly but do not over tighten.

**INSTALACIÓN DEL DESVIADOR DE LA VÁLVULA/ROMPEVACÍO**

Nota: Por favor lea las instrucciones para la instalación de la taza del bidet e identifique la ubicación del agujero para la válvula desviadora. El tamaño del agujero debe ser mínimo 1-1/8" de diámetro.

- Ensamble la válvula desviadora (1) con la "Y" y el empaque (2) como se muestra en la ilustración. Deslice una arandela cónica de goma (3) completamente hasta la base, dentro de la válvula desviadora, con el extremo ahusado señalando hacia arriba. Aplique la cinta del plomero para codear (4) y para instalarlo en la válvula de desviador (1).
- Inserte la válvula por debajo y fijela en su posición usando la arandela cónica (1), con la punta más angosta hacia abajo, la arandela de fricción (2), y la tuerca (3). Apriete fijamente asegurándose que las arandelas cónicas están centradas y apretadas en el agujero.
- Ensamble el accesorio de la cubierta/chapa (1) atornillándolo a la válvula desviadora con manette d'inverseur (2) y fijelo apretando el tornillo de ajuste (3) con una llave de tuercas allen que proporcionamos.
- Conecte el ensamble de la manguera de 24" (1) a la pieza acodada y a un ensamble de manguera de 12" (2) para cada conexión "Y" enroscada. Apriete firmemente la conexión, pero no demasiado.

**INSTALACIÓN DE LA FLOR PARA EL ROCIADOR**

Aplique el silicón (1) debajo de la flor del rociador (2). Introduzca la flor del rociador dentro del agujero que le corresponde en la taza del bidet. Deslice la arandela de goma (3), con el extremo cónico hacia arriba, y la arandela de metal (4) en la enterrosca por debajo y apriete firmemente con la tuerca (5). Limpie apagado cualquier exceso de silicón alrededor la flor del rociador. Ensamble la manguera de 24" (6) desde el desviador del tubo acodado hasta la enterrosca de la flor del rociador. Apriete la conexión firmemente pero no sobre apriete.

**INSTALLATION DE L'INVERSEUR AVEC BRISE-VIDE**

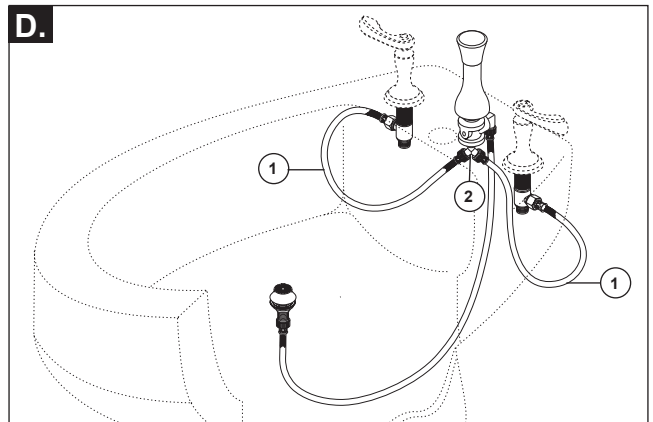
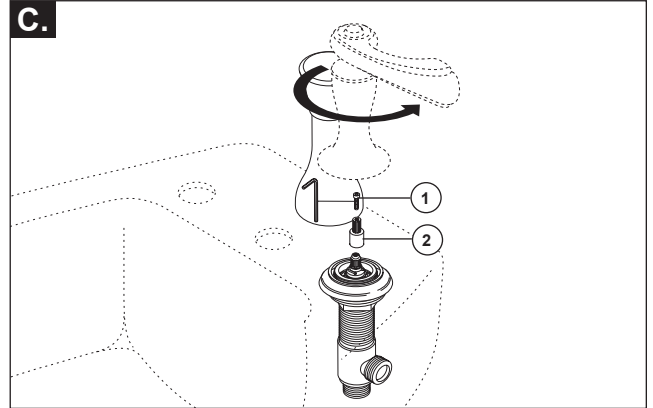
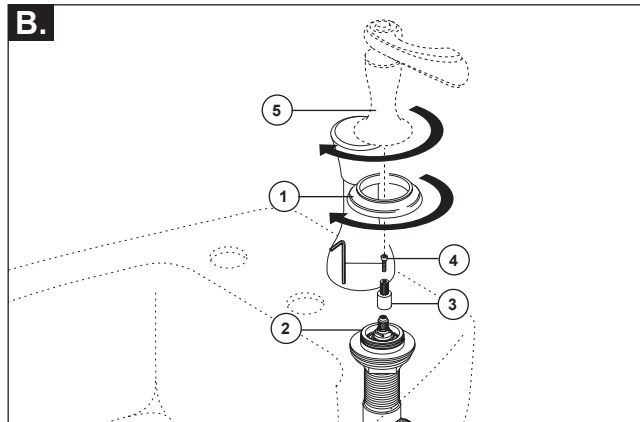
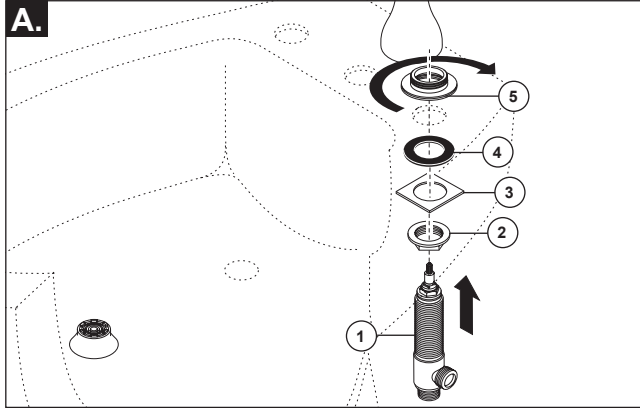
Note : veuillez consulter les instructions d'installation de la cuvette du bidet pour localiser le trou destiné à l'inverseur. Le trou doit avoir un diamètre d'au moins 1-1/8 po.

- Montez l'inverseur (1) avec le raccord en « Y » et le joint (2) comme le montre la figure. Glissez une rondelle conique en caoutchouc (3) sur l'inverseur jusqu'à la base; le côté conique de la rondelle doit se trouver vers le haut. Appliquez du ruban de plomberie sur le coude (4) et vissez le coude dans l'inverseur (1).
- Par le dessous, introduisez la soupape et fixez-la à l'aide de la rondelle conique (1) (l'extrémité conique doit pointer vers le bas), de la rondelle de friction (2) et de l'écrou (3). Serrez solidement en vous assurant que les rondelles coniques sont bien centrées et calées dans le trou.
- Montez la plaque de finition (1) en la vissant sur l'inverseur. Placez la manette (2) sur la tige de l'inverseur et fixez-la en serrant la vis de calage (3) à l'aide de la clé Allen fournie.
- Raccordez le flexible de 24 po (1) au raccord coudé et un flexible de 12 po (2) à chacune des extrémités filetées du raccord en « Y ». Serrez les branchements solidement, mais évitez de serrez excessivement.

**INSTALLATION DU GICLEUR**

Appliquez le silicone (1) sous le gicleur (2). Introduisez le gicleur dans le trou approprié de la cuvette du bidet. Par le dessous, introduisez la rondelle en caoutchouc (3), cône vers le haut, et la rondelle en métal (4) dans le mamelon, puis serrez l'écrou (5) solidement. Effacez n'importe quel silicone excessif de autour le gicleur. Raccordez le flexible de 24 po (6) fixé au raccord coudé de l'inverseur, au mamelon du gicleur. Serrez le raccord solidement, mais évitez de serrez excessivement.

# 3



### INSTALLATION OF VALVE ASSEMBLIES & TRIM

**Note:** Holes for valves must be 1-1/8" diameter minimum and must be at least 5" apart. Look for a blue label or dot on cold valve assembly and red label or dot on hot valve assembly and install them on appropriate side.

- A.** Assemble mounting parts to side valve (1); nut (2), washer (3), & gasket (4), making sure to screw nut down to near bottom of threads. Insert valve assembly into hole from underneath and screw on top mounting nut (5), **tightening it firmly until it stops on valve thread.** Place valve in desired position and tighten bottom nut (2) firmly.
- B.** Screw decorative bases (1) onto top mounting nuts (2) on end valve assemblies. Hand tighten only. **NOTE: HANDLE KITS SOLD SEPARATELY.** Place spline adapter (3) onto valve stem and attach with screw (4), using allen wrench provided. Make sure valve is in off position and place handle & body assembly (5) over end valve stem, being careful to align handle in direction desired. Screw handle & body assembly onto valve assembly

by turning body portion clockwise. Tighten by hand only. Repeat steps A & B for other valve.

- C.** If handles do not align, unscrew one or both handle & body assemblies and try assembling again after rotating handle slightly forward or backward until alignment is achieved. **NOTE:** If handle alignment is still not satisfactory, remove one or both handle & body assemblies. Remove screw (1) that holds spline adapter (2) onto valve and lift spline adapter just enough so that it can be rotated one spline on inside of part. Reassemble screw (1) and retry assembling handle & body assembly. Repeat if necessary, moving spline adapter (2) forward or backward one spline at a time until desired handle direction is achieved.
- D.** Connect 12" hoses (1) from "Y" on diverter valve (2) to outlets on hot & cold valve bodies as shown. Tighten firmly but do not over tighten.

### INSTALACIÓN DE LOS ENSAMBLAS DE LA VÁLVULA Y ACCESORIO

**Nota:** Los agujeros para las válvulas deben tener un diámetro mínimo de 1-1/8" y deben tener por lo menos 5" de espacio entre sí. Busque una etiqueta azul o una marca en el ensamble de la válvula del agua fría y una marca roja en el ensamble del agua caliente e instáloselos en el lado apropiado.

- A.** Ensamble las piezas para la instalación en la válvula lateral (1); la tuerca (2), la arandela (3), y el empaque (4), asegurándose de atornillar bien el tornillo hasta cerca del final de las roscas de éste. Inserte el ensamble de la válvula dentro del agujero por debajo y atornille la tuerca adaptadora arriba (5), **apretándolo firmemente hasta que se detenga en la rosca de la válvula.** Coloque la válvula en la posición deseada y apriete firmemente la tuerca de abajo (2).
- B.** Atornille las bases decorativas (1) en las tuercas de montaje superiores (2) en los ensambles de las válvulas final o extremas. Apriete a mano solamente. **NOTA: LOS JUEGOS DE MANGO SE VENDEN POR SEPARADO.** Coloque el adaptador de ranura (3) en la espiga de la válvula y fije con el tornillo (4), con la llave Allen incluida. Asegúrese que la válvula está en posición cerrada y coloque la manija y el ensamble del cuerpo (5) sobre la espiga de la válvula, teniendo cuidado de alinear la manija en la dirección deseada.

Atomillo la manija y el ensamble del cuerpo en el ensamble de la válvula, girando la parte del cuerpo hacia la derecha. Apriete solo con la mano. Repita los pasos A y B en la otra válvula.

- C.** Si las manijas no quedan alineadas, destornille uno o ambos ensambles de las válvulas y trate de ensamblar otra vez, después gire las manijas un poco hacia el frente o hacia atrás hasta lograr alinearlas. **NOTA:** Si todavía no está satisfecho con la alineación de las manijas, quite uno o ambos ensambles de las manijas y cuerpo. Quite el tornillo (1) que sostiene el adaptador de la lengüeta postiza (2) en la válvula y levante el adaptador de la lengüeta postiza lo suficiente para poder girarlo, una lengüeta dentro de la pieza. Reensamble el tornillo (1) y trate otra vez de ensamblar la manija y el ensamble del cuerpo. Repita según sea necesario, moviendo el adaptador de la lengüeta (2) hacia adelante o hacia atrás 1 muescas hasta conseguir la dirección deseada de la manija.
- D.** Conecte las mangueras de 12" (1) de "Y" en la válvula de desviador (2) con los enchufes en cuerpos de válvula calientes y fríos según lo demostrado. Apriete firmemente pero excedente no aprietan.

### INSTALLATION DES SOUPAPES ET DES PIÈCES DE FINITION

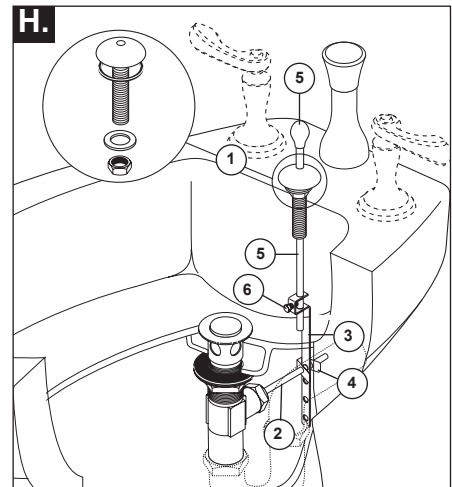
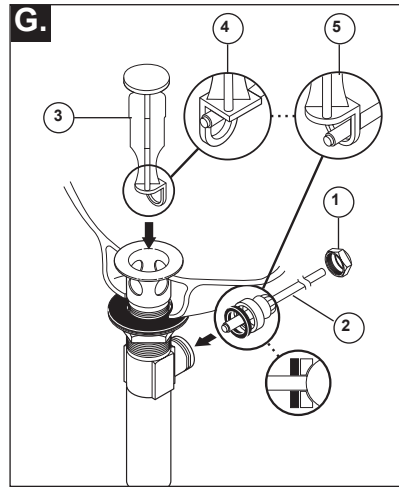
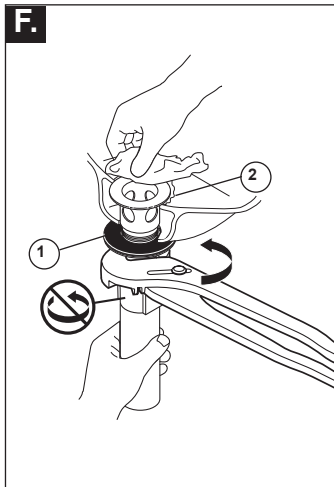
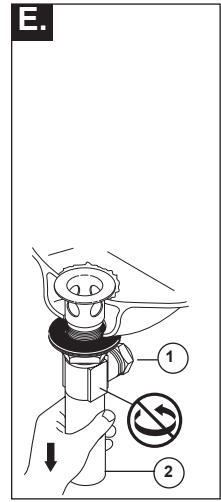
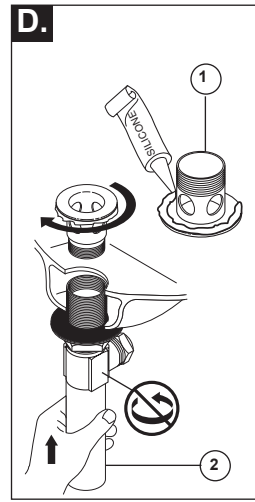
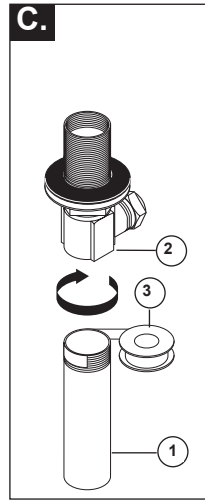
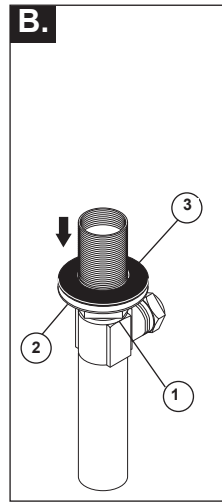
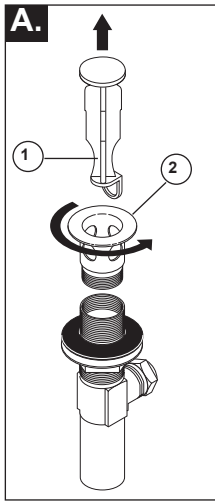
**Note :** les trous destinés aux soupapes doivent avoir 1-1/8 po de diamètre et être espacés d'au moins 5 pouces. Installez les soupapes d'eau froide et d'eau chaude du bon côté en vous servant des points ou des étiquettes de couleur bleu et de couleur rouge pour vous guider.

- A.** Assemblez les pièces de montage sur le côté de la soupape (1), soit l'écrou (2), la rondelle (3) et le joint (4) en prenant soin de visser l'écrou vers le bas du filetage. Introduisez la soupape dans le trou, par le dessous, puis vissez l'écrou adaptateur supérieur (5). **Serrez l'écrou à fond.** Placez la soupape dans la position voulue, puis serrez l'écrou inférieur (2) solidement.
- B.** Vissez les bases décoratives (1) sur les écrous de montage supérieurs (2) des soupapes. Serrez-les à la main seulement. **NOTE : LES MANETTES SONT VENDUES SÉPARÈMENT.** Placez l'adaptateur cannelé (3) sur la tige de soupape et fixez-le avec la vis (4), à l'aide de la clé Allen fournie. Assurez-vous que la soupape est fermée et placez la manette avec le corps (5) sur la tige de soupape en prenant soin d'orienter l'ensemble dans le bon sens. Vissez la manette avec le corps sur la soupape en tournant le corps

dans le sens horaire. Serrez l'ensemble à la main seulement. Répétez les étapes A et B pour l'autre soupape.

- C.** Si les manettes ne sont pas orientées correctement l'une par rapport à l'autre, desserrez une manette et le corps de manette ou desserrez les deux ensembles, puis remontez-les en les déplaçant légèrement vers l'avant ou vers l'arrière jusqu'à ce que les manettes soient orientées correctement. **NOTE :** si les manettes ne sont toujours pas orientées correctement, enlevez une manette et le corps de manette ou les deux ensembles. Enlevez la vis (1) qui retient l'adaptateur cannelé (2) sur la soupape et soulevez l'adaptateur juste assez pour le tourner d'une cannelure à la fois à l'intérieur de la pièce. Remettez la vis (1) en place et tentez d'assembler la manette et le corps de nouveau. Répétez l'opération au besoin en déplaçant l'adaptateur cannelé (2) de 1 cran vers l'avant ou l'arrière jusqu'à ce que la manette soit orientée correctement.
- D.** Raccordez les flexibles de 12 po (1) fixés au raccord en Y de l'inverseur (2), aux sorties des soupapes d'eau chaude et d'eau froide. Serrez fermement, mais pas excessivement.

# 4



## POP-UP INSTALLATION

**A.** Remove stopper (1) and flange (2).

**B.** Screw nut (1) all the way down. Push washer (2) and gasket (3) down.

**C.** Remove tailpiece (1) from body (2), add plumber tape (3), replace tailpiece.

**D.** Apply silicone to underside of flange (1). Insert body (2) into sink. Screw flange (1) into body (2).

**E.** Pivot (1) must face faucet. Pull assembly (2) down firmly and hold in place. DO NOT TWIST.

**F.** Tighten nut/washer/gasket (1), clean off excess silicone (2). DO NOT TWIST.

**G.** Remove pivot nut (1). Install horizontal rod (2) and stopper (3) as removable (4) or non-removable (5). Hand tighten pivot nut (1).

**H.** Install rod guide assembly (1). Attach horizontal rod (2) to strap (3) using clip (4). Install lift rod (5), tighten screw (6). Connect assembly to drain. Check operation of stopper.

## DESAGÜE AUTOMÁTICO DE METAL

**A.** Quite el tapón (1) y el reborde (2).

**B.** Atornille la tuerca (1) completamente hasta abajo. Empuje la arandela/roldana (2) y el empaque (3) hacia abajo.

**C.** Quite el tubo de cola (1) del cuerpo (2), aplique cinta plomero (3), coloque otra vez el tubo de cola.

**D.** Aplique silicón a la parte interior del reborde (1). Inserte el cuerpo (2) en el lavamanos. Atornille el reborde (1) en el cuerpo (2).

**E.** El pivote (1) debe de estar de frente a la llave. Hale el ensamble (2) hacia abajo firmemente y sujételo en sitio. NO LO GIRE.

**F.** Apriete la tuerca/arandela/empaque (1), limpie el exceso de silicón (2). NO LO GIRE.

**G.** Quite la tuerca del pivote (1). Instale la barra horizontal (2) y el tapón (3) como desmontable (4) o fijo (5). Apriete a mano la tuerca del pivote (1).

**H.** Instale el ensamblaje de la guía de barra (1). Una la barra horizontal (2) a la barra chata (3) utilizando el gancho (4). Instale la barra de alzar (5), apriete el tornillo (6). Conecte el ensamble al desagüe. Compruebe la operación del tapón.

## RENOI MÉCANIQUE EN MÉTAL

**A.** Enlevez la bonde (1) et la collerette (2).

**B.** Serrez l'écrou (1) pour le faire descendre complètement. Poussez la rondelle (2) et le joint (3) vers le bas.

**C.** Enlevez le raccord droit de vidange (1) du corps (2), appliquez du ruban de plomberie (3), puis remettez le raccord droit en place.

**D.** Appliquez du composé à la silicone sous la collerette (1). Introduisez le corps (2) dans l lavabo, puis vissez la collerette (1) dans le corps (2).

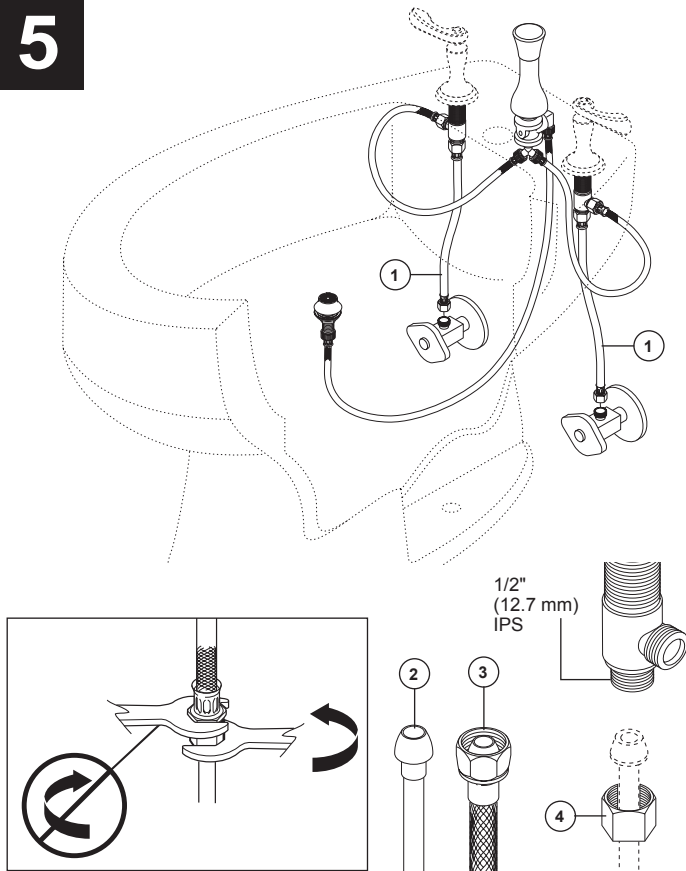
**E.** Le pivot (1) doit faire face au robinet. Tirez l'ensemble (2) vers le bas fermement et maintenez-le en place. PRENEZ GARDE DE LE TORDRE.

**F.** Serrez l'écrou contre la rondelle et le joint (1), puis enlevez le surplus de composé à la silicone (2). PRENEZ GARDE DE TORDRE LE PIVOT.

**G.** Enlevez l'écrou du pivot (1). Installez la tige horizontale (2) et la bonde (3) de manière que la bonde soit amovible (4) ou non amovible (5). Serrez l'écrou (1) du pivot à la main.

**H.** Installez le montage de guide de tige (1). Fixez la tige horizontale (2) au feuillard (3) à l'aide de l'agrafe (4). Installez la tige de manoeuvre (5) et serrez la vis (6). Fixez l'ensemble au renvoi. Vérifiez le fonctionnement du taquet.

# 5



### MAKE CONNECTIONS TO WATER LINES:

Connect inlet hoses (1) to hot and cold valve inlets as shown. Tighten firmly but do not over tighten.

Choose hook-ups for 1/2" I.P.S. connections:  
 (2) Ball nose riser (3/8" O.D. copper tubing), or  
 (3) 1/2" I.P.S. faucet connector.

Use the enclosed coupling nuts (4) with the ball nose risers (2). Use two wrenches when tightening. Do not overtighten.

### HAGA LAS CONEXIONES A LAS LÍNEAS DE AGUA:

Escoja las conexions IPS de 1/2":

(1) Conexión Bola-nariz (Tubería de cobre de 3/8" D.E.), o  
 (2) Conector de llave I.P.S. 1/2"

Utilice las tuercas de acoplamiento (3) con la conexión bola-nariz (1).  
 Utilice dos llaves de tuercas cuando apriete. No apriete demasiado.

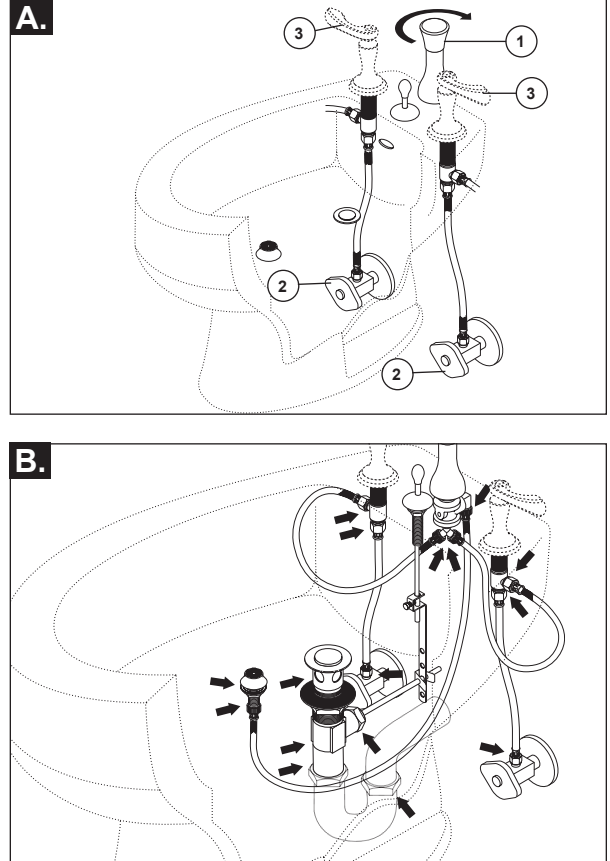
### RACCORDEZ LES TUYAUX D'EAU CHAUDE ET D'EAU FROIDE.

Choisissez des raccords compatibles 1/2 po IPS :

(1) tubes-raccords à portée sphérique (tube en cuivre 3/8 po d.e.) ou  
 (2) raccords de robinet 1/2 po IPS.

Si vous utilisez des tubes-raccords à portée sphérique (1), servez-vous des écrous de raccordement (3). Utilisez deux clés pour serrer les raccords. Prenez garde de trop serrer.

# 6



### FLUSH YOUR SYSTEM

**A.** Turn diverter handle (1) clockwise to 'rim feed' position. Turn on water supplies (2) and turn hot and cold handles (3) to open position for one minute to flush any debris from system.

**B.** Check all connections at arrows for leaks. Re-tighten if necessary, but do not overtighten.

### SISTEMA PARA BAJAR EL AGUA DE SU SISTEMA

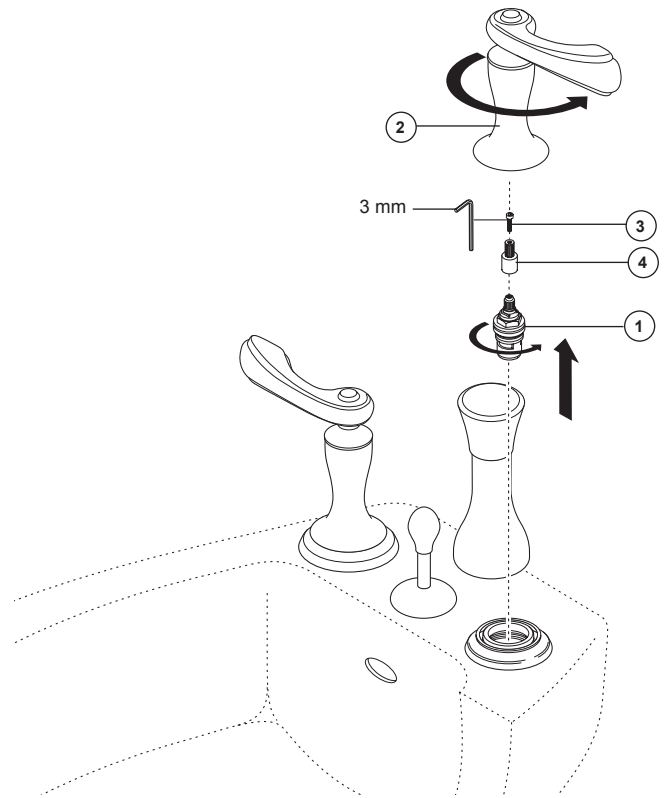
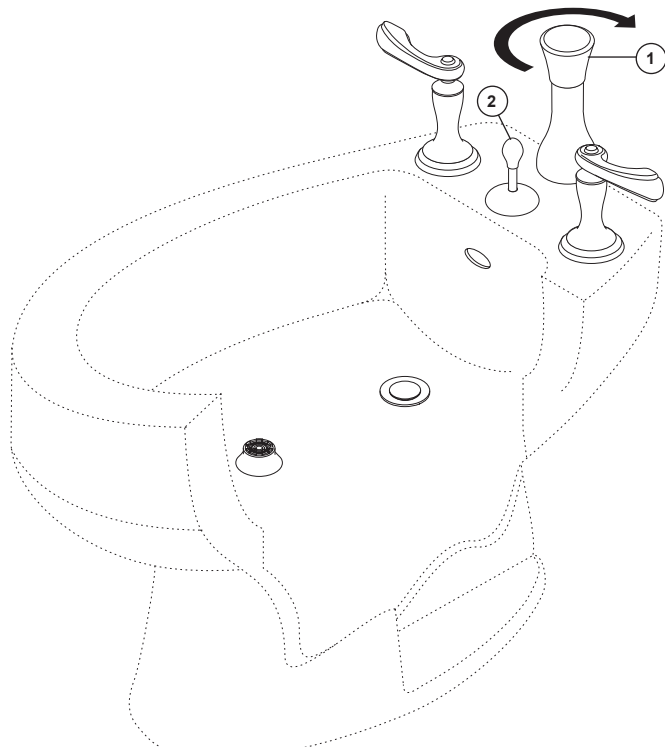
**A.** Gire la manija del desviador (1) en sentido de las manecillas del reloj a la posición 'abierto del rebosadero'. Abra los suministros de agua (2) y gire las manijas de agua caliente y fría (3) deje la posición abierta por un minuto para limpiar cualquier desecho del sistema.

**B.** Inspeccione todas las conexiones donde están las flechas marcadas para asegurarse que no haya filtraciones. Apriete otra vez si es necesario, pero no apriete demasiado.

### RINCEZ L'INSTALLATION

**A.** Amenez la manette de l'inverseur (1) à la position d'écoulement sur le rebord (rim feed) en la tournant. Rétablissez l'alimentation en eau (2) et amenez les manettes d'eau chaude et d'eau froide (3) en position d'ouverture en les tournant. Laissez couler l'eau une minute pour évacuer tous les corps étrangers.

**B.** Vérifiez l'étanchéité de tous les raccords aux endroits identifiés par les flèches. Serrez-les de nouveau au besoin, mais évitez de trop serrer.



## OPERATING INSTRUCTIONS

- Check to be sure diverter valve handle (1) is in the rim feed position (turned fully clockwise).
- Turn on hot and cold water valves and adjust for desired temperature.
- To divert to rosette spray, slowly turn diverter handle fully counterclockwise.  
**Note: It is normal for a little water to come out of rim feed hole when system is in rosette spray position and vice versa.**
- To fill bowl, pull up on lift rod knob (2). **IMPORTANT: THE DIVERTER VALVE SHOULD ALWAYS BE LEFT IN "RIM FEED" POSITION WHEN BIDET IS NOT IN USE.**

## MAINTENANCE

**SHUT OFF WATER SUPPLIES BEFORE SERVICING VALVE ASSEMBLIES. If your bidet faucet leaks out of rim feed area, or from rosette sprayer, or around handle body area, replace valve cartridge (1).**

- Remove handle & body assembly (2) by turning body counterclockwise.
- Remove screw (3) and stem adapter (4) using allen wrench provided with faucet.
- Unscrew cartridge (1) by turning it counterclockwise with a 17 mm or 11/16" hex socket wrench.
- Install new cartridge and tighten firmly, but do not over tighten.
- Assemble other parts in reverse order. **NOTE:** For handle alignment see step 3C, page 6.

## INSTRUCCIONES PARA SU FUNCIONAMIENTO

- Inspeccione para asegurarse que la manija de la válvula desviadora (1) está en la posición que admite agua/rebosadero abierto. (completamente girado en la misma dirección de las manecillas del reloj).
- Abra las válvulas de agua caliente y fría y ajústelas a la temperatura deseada.
- Para desviar el fluido del agua al rociador, gire lentamente la manija del desviador completamente en la dirección opuesta a las manecillas del reloj.  
**Nota: Es normal que algo de agua salga por el agujero del rebosadero cuando el sistema está en la posición de rociado y vice versa.**
- Para llenar la taza, levante la perilla de la barrita (2). **IMPORTANTE: LA VÁLVULA DESVIADORA SIEMPRE DEBE PERMANECER EN LA POSICIÓN CON EL 'REBOSADERO ABIERTO' CUANDO EL BIDET NO ESTÁ EN USO.**

## MANTENIMIENTO

**CIERRE LOS SUMINISTROS DE AGUA ANTES DE HACERLES MANTENIMIENTO A LAS PIEZAS DE LA VÁLVULA.**

**Si la llave/grifo de su bidet tiene alguna filtración de agua en el área del rebosadero ó de la flor del rociador, ó alrededor del área de la manija, reemplace el cartucho de la válvula (1).**

- Desmonte la manija y el ensamble completo (2) girando el ensamble en sentido contrario de las manecillas del reloj.
- Quite el tornillo (3) y el adaptador de la espiga (4) usando la llave de tuercas allen suministrada con la llave de agua.
- Destornille el cartucho (1) girándolo en sentido contrario de las manecillas del reloj utilizando una llave de tuercas hex de 17 mm ó 11/16".
- Instale el cartucho nuevo y apriete firmemente, pero no demasiado.
- Ensamble las otras piezas en orden inverso. **NOTA:** Para alinear las manijas vea el paso 3C, página 6.

## MODE D'EMPLOI

- Assurez-vous que la manette de l'inverseur (1) est à la position d'écoulement sur le rebord (rim feed). Elle doit être tournée à fond dans le sens antihoraire.
- Ouvrez les robinets d'eau chaude et d'eau froide, puis réglez la température de l'eau.
- Pour diriger l'eau vers le gicleur, tournez la manette de l'inverseur à fond lentement dans le sens antihoraire. **Note : il est normal qu'un peu d'eau s'écoule sur le bord de la cuvette alors que la manette est en position d'alimentation du gicleur et vice versa.**
- Pour remplir la cuvette, tirez sur le bouton de la tirette (2). **IMPORTANT : L'INVERSEUR DOIT ÊTRE EN POSITION D'ÉCOULEMENT SUR LE BORD DE LA CUVETTE (RIM FEED) LORSQUE LE BIDET EST INUTILISÉ.**

## ENTRETIEN

**COUPEZ L'ALIMENTATION EN EAU AVANT D'ENTREPRENDRE L'ENTRETIEN DES SOUPAPES**

**Si le robinet du bidet fuit sur le rebord de la cuvette, par le gicleur ou par le pourtour du corps de manette, remplacez la cartouche (1).**

- Enlevez la manette et le corps (2) en tournant le corps dans le sens antihoraire.
- Enlevez la vis (3) et l'adaptateur de la tige (4) à l'aide de la clé Allen fournie avec le robinet.
- Desserrez la cartouche (1) en la tournant dans le sens antihoraire avec un clé à douille 17 mm ou 11/16 po.
- Montez la nouvelle cartouche et serrez-la solidement. Évitez de la serrer excessivement.
- Reposez les autres éléments dans l'ordre inverse à celui de la dépose.  
**NOTE :** pour orienter les manettes correctement, consultez l'étape 3C à la page 6.

## Notes / Notas / Notes

### Cleaning and Care

Care should be given to the cleaning of this product. Although its finish is extremely durable, it can be damaged by harsh abrasives or polish. To clean, simply wipe gently with a damp cloth and blot dry with a soft towel.

---

### Limpeza y Cuidado de su Llave

Tenga cuidado al limpiar este producto. Aunque su acabado es sumamente durable, puede ser afectado por agentes de limpieza o para pulir abrasivos. Para limpiar su llave, simplemente frótela con un trapo húmedo y luego séquela con una toalla suave.

---

### Instructions de nettoyage

Il faut le nettoyer avec soin. Même si son fini est extrêmement durable, il peut être abîmé par des produits fortement abrasifs ou des produits de polissage. Il faut simplement le frotter doucement avec un chiffon humide et le sécher à l'aide d'un chiffon doux.

