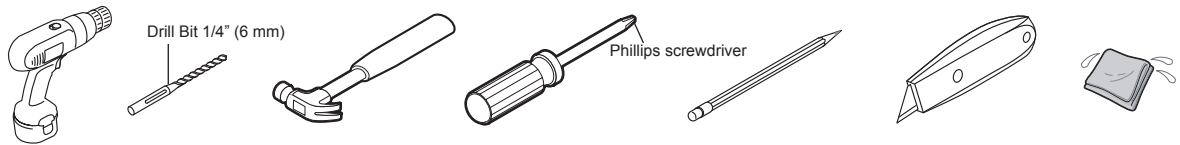


Remineralizer Cartridge: BWQ300300
For use with BWQ1001012

The remineralizer has been certified by IAPMO R&T against NSF/ANSI 42 and 372 for material safety, structural integrity and lead free requirement.

Main Mineral Additives: Combination of Calcium and Magnesium to create a refreshing flavor profile.

You may need:



Important Product and Safety Information:

- The remineralization filter should only be connected downstream in the reverse osmosis pure water line.
- The recommended replacement interval for BWQ300300 is 5000L (1320 gallons) or every 2 years, whichever comes first*. Use only genuine, certified replacement filters for continued system performance. * Based on normal consumption.
- Visually inspect the product to ensure that you have all required parts and that the parts are not damaged. If a replacement part is required please call Brizo Kitchen & Bath Faucet Company Customer Service 1-877-345-2749.

Installation

1. Turn off the cold water supply to the reverse osmosis unit and unplug from power. Release the pressure from the lines by opening the dedicated reverse osmosis faucet until the water stops flowing. Turn the faucet off.
2. Identify and mark the appropriate location near the reverse osmosis pure water line to mount the remineralizer C-clamp. Suggested width between each clamp is 4 3/8" (110mm).
3. Using an 1/4" (6mm) drill bit, drill holes at the locations marked in step 2, then insert the expansion anchors into the hole. (see Figure 1).
4. Align the center hole of the C-clamp using the screws. Tighten until the clamps are secure. (see Figure 2)
5. Remove the sealing plugs from both ends of the remineralizer cartridge and replace with the quick connect push connect fittings. (see Figure 3)
6. Mount the remineralizer cartridge in the C-clamp holders. (see Figure 4)
7. Review Figure 5 for how to properly install the hosing to quick connect push connect fittings. If necessary follow guidance for creating depth insertion marking.
8. Connect the 1/4" white PE hose leading from the unit to the inlet side quick connector. **NOTE:** Refer to the product label for proper flow direction.
9. Using the hose attached to the pure water dispenser, connect the 1/4" tubing to the outlet side of the remineralizer.
10. After hose is fully inserted use the quick connector lock plate at the slot position of the quick connector. (see Figure 6)
11. Visually inspect all connections are made and that there are no kinks in the line.
12. Turn on the cold-water supply and plug the reverse osmosis unit back in. As the unit starts back up, observe for any leaks as it performs the automatic self-cleaning sequence.
13. After the unit is finished, turn on the pure water supply and manually flush the remineralizer cartridge for 10 minutes after the installation.

Figure 1

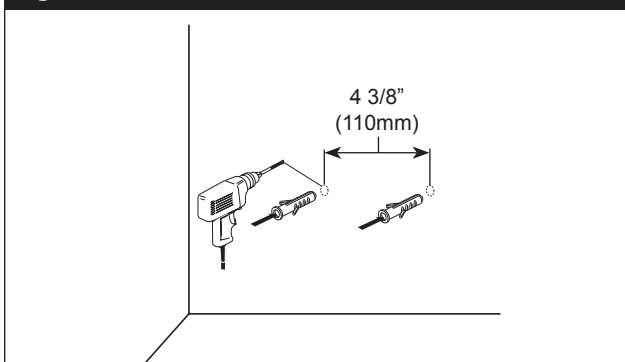


Figure 2

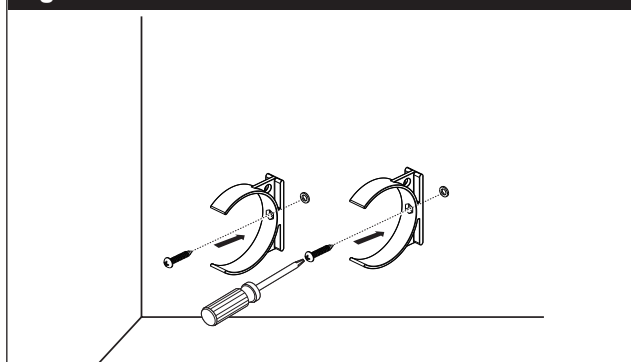


Figure 3

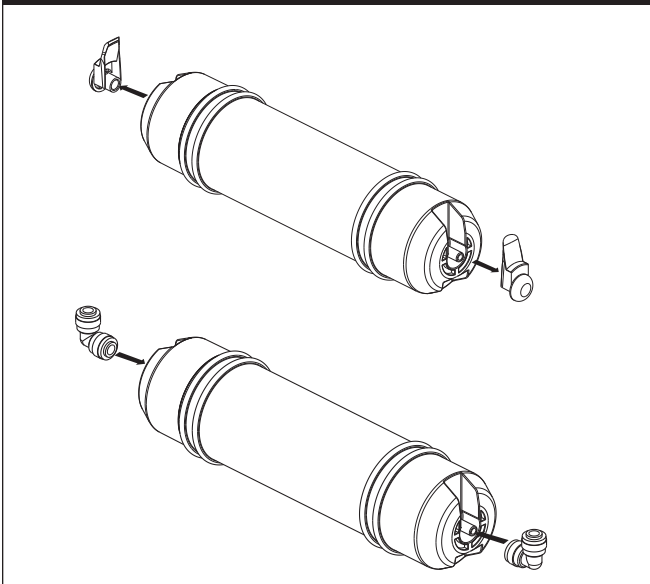


Figure 4

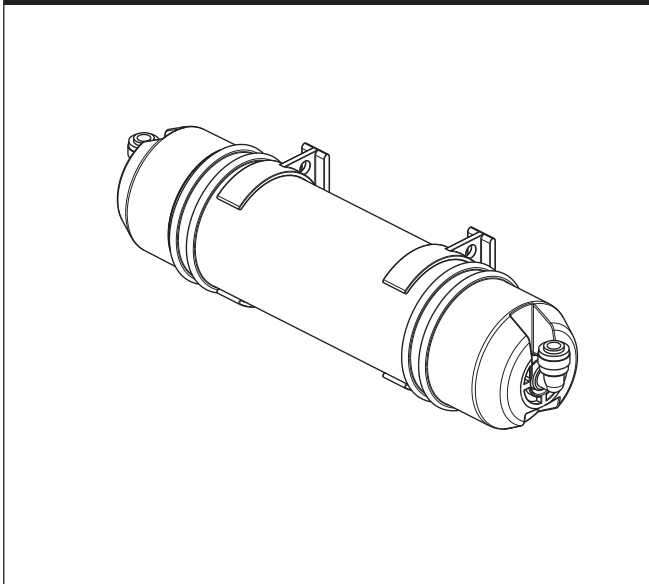
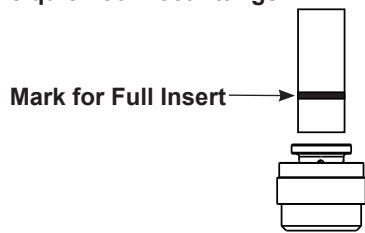
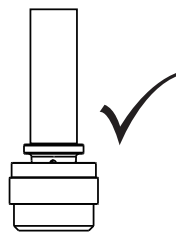


Figure 5

How to use the quick-connect fittings



Correct method

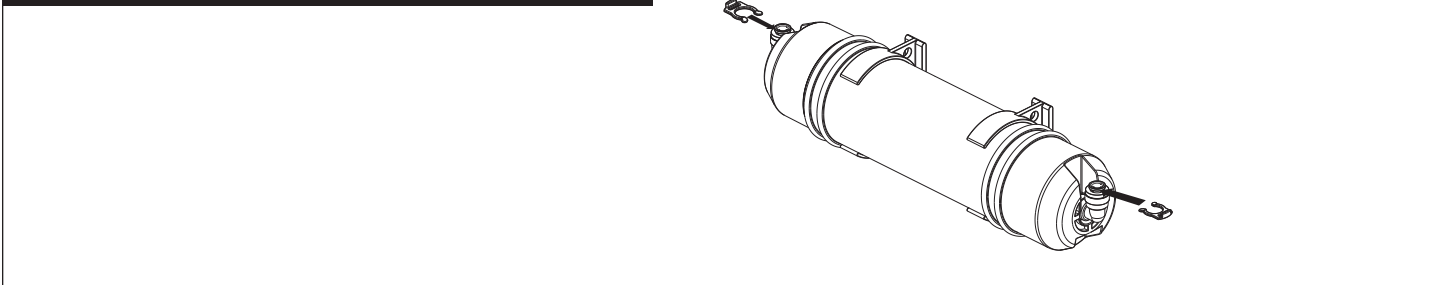


Incorrect installation



If the hose or tubing does not already have a depth insertion mark or to complete the install you need to cut tubing to length, measure 5/8" from the end of the tube and with a marker draw a line around the tube. This will be your depth insertion indicator. Insert tubing until the depth insertion mark is no longer visible.

Figure 6



Filter maintenance:

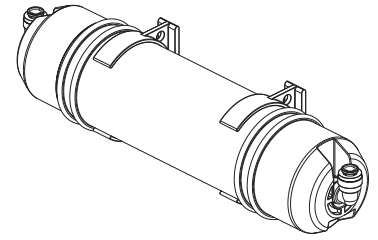
- The suggested replacement cycle for the remineralizer cartridge is based on average consumption use conditions, and the actual service life of the filter may deviate from the suggested service life. If the filter cartridge is blocked or performance drops prematurely replace the filter cartridge immediately.

Important: To prevent damage to the product.

- Inlet water quality of the filter cartridge is only for use with pure water filtered by Reverse Osmosis. Do not use with an unknown water source.
- The inlet water temperature is required to range between 41°F-100°F (5°C-38°C). If the inlet water temperature exceeds 100°F (38°C), it may cause damage to the sealing components and result in leakage. If the inlet water temperature drops below 41°F (5°C), freezing could occur and result in internal structure damage. Replace the filter cartridge immediately if the cartridge is exposed to temperatures outside of the required range.
- Do not store or install the remineralizer filter cartridge in an area where it could be exposed to direct sunlight, harmful chemicals, or exposed to any heat source.
- When cleaning do not introduce foreign liquids into the filter cartridge to avoid damaging the filter or its performance.



X00115896

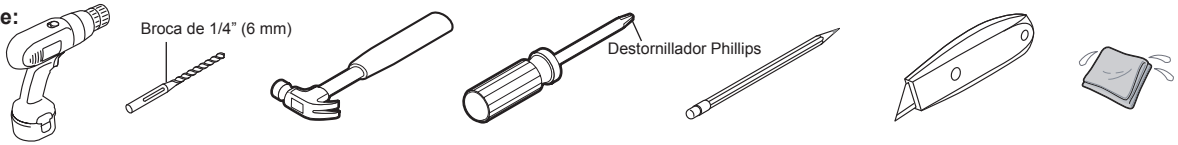


Cartucho remineralizador: BWQ300300
Para uso con BWQ1001012

El remineralizador ha sido certificado por IAPMO R&T conforme con las normas NSF/ANSI 42 y 372, y cumple con estas.

Principales aditivos minerales: Combinación de calcio y magnesio para crear un perfil de sabor refrescante.

Puede que necesite:



Información importante sobre el producto y su seguridad:

- El filtro de remineralización solo debe conectarse aguas abajo en la línea de agua pura de ósmosis inversa.
- El intervalo de cambio recomendado para el DWQ300300 es de 5000 l (1320 galones) o cada 2 años, lo que ocurra primero*. Utilice únicamente filtros de repuesto originales y certificados para mantener el rendimiento del sistema. *Basado en un consumo normal.
- Inspeccione visualmente el producto para asegurarse de que dispone de todas las piezas necesarias y de que estas no están dañadas. Si necesita una pieza de repuesto, llame al servicio de atención al cliente de Brizo Kitchen & Bath Faucet Company 1-877-345-2749.

Instalación

1. Cierre el suministro de agua fría a la unidad de ósmosis inversa y desenchúfela de la corriente. Libere la presión de las líneas abriendo el grifo destinado a la ósmosis inversa hasta que el agua deje de fluir. Cierre el grifo.
2. Identifique y marque la ubicación adecuada cerca de la línea de agua pura de ósmosis inversa para montar la abrazadera en C del remineralizador. El ancho sugerido entre cada abrazadera es de 4 3/8" (110 mm).
3. Con una broca de 1/4" (6 mm), taladre agujeros en los lugares marcados en el paso 2, luego inserte los anclajes de expansión en el agujero (consulte la Figura 1).
4. Alinee el orificio central de la abrazadera en C con los tornillos. Apriete hasta que las abrazaderas queden bien sujetas (consulte la Figura 2).
5. Retire los tapones de sellado de ambos extremos del cartucho remineralizador y cámbielos por los accesorios de conexión a presión rápida (consulte la Figura 3).
6. Monte el cartucho remineralizador en los soportes de abrazadera en C (consulte la Figura 4).
7. Revise la Figura 5 para ver cómo instalar correctamente la manguera en los accesorios de conexión a presión rápida. En caso necesario, siga las instrucciones para crear la marca de inserción de profundidad.
8. Conecte la manguera blanca de PE de 1/4" que sale de la unidad al conector rápido del lado de entrada. NOTA: Consulte la etiqueta del producto a continuación para conocer la dirección correcta del flujo.
9. Utilizando la manguera conectada al dispensador de agua pura, conecte el tubo de 1/4" al lado de salida del remineralizador.
10. Una vez que la manguera esté completamente insertada, utilice la placa de bloqueo del conector rápido en la posición de la ranura del conector rápido (consulte la Figura 6).
11. Inspeccione visualmente que se hayan hecho todas las conexiones y que no haya dobleces en la línea.
12. Encienda el suministro de agua fría y vuelva a enchufar la unidad de ósmosis inversa. Cuando la unidad vuelva a ponerse en marcha, observe si hay fugas mientras realiza la secuencia de limpieza automática.
13. Una vez finalizada la instalación, abra el suministro de agua pura y lave manualmente el cartucho remineralizador durante 10 minutos.

Figura 1

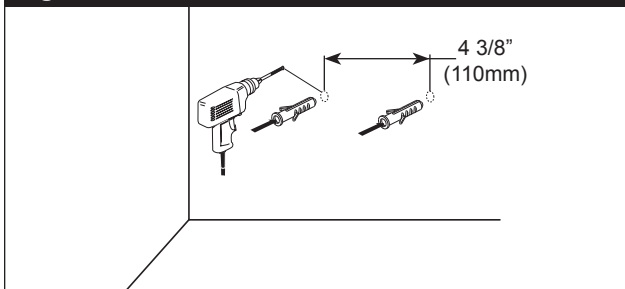


Figura 2

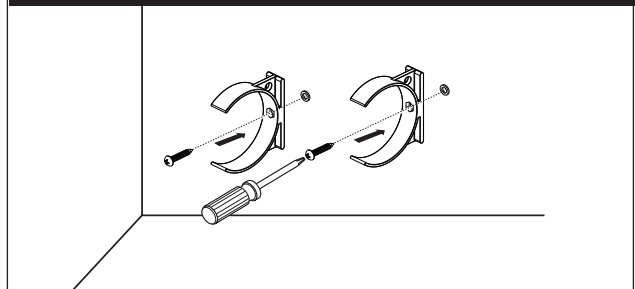


Figura 3

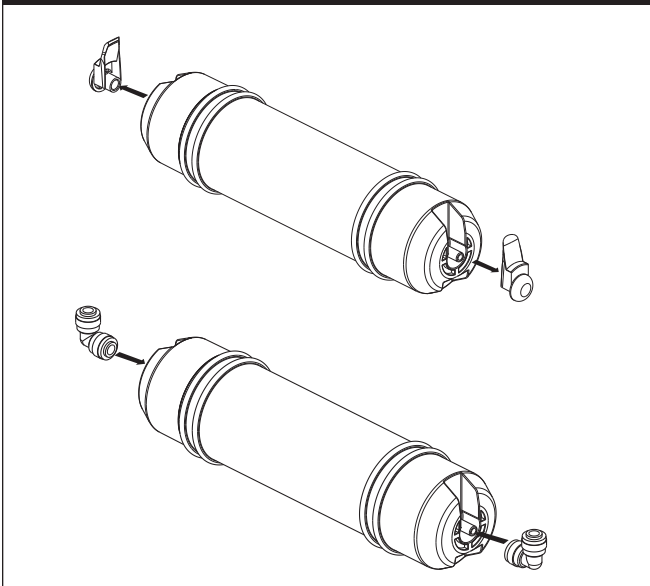


Figura 4

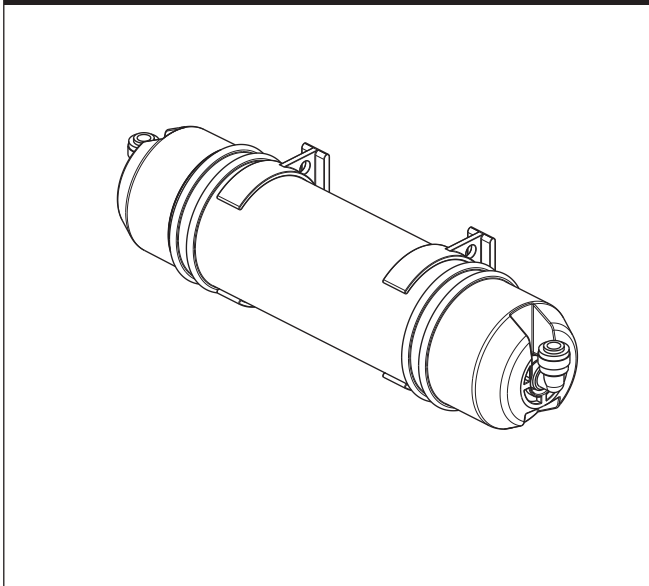
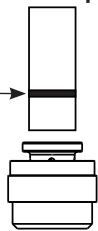


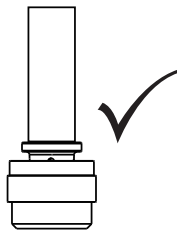
Figura 5

Cómo utilizar los accesorios de conexión rápida

Marca para la inserción completa →



Método correcto

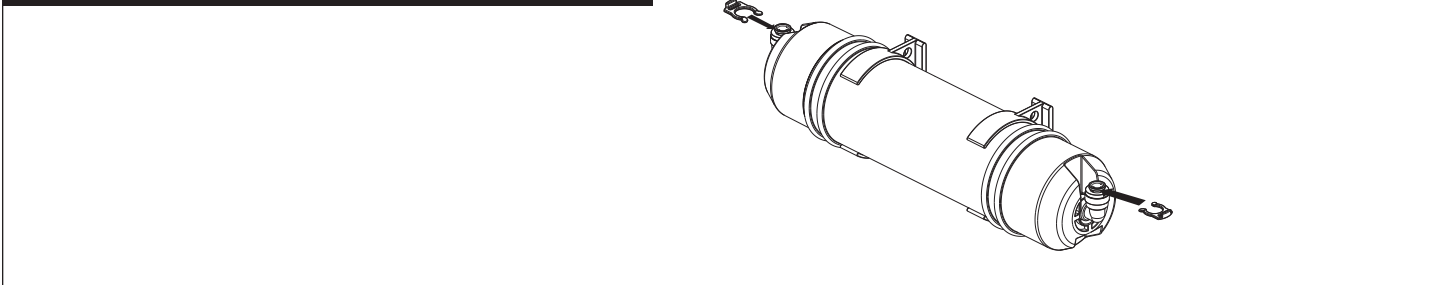


Instalación incorrecta



Si la manguera o el tubo no tiene ya una marca de inserción de profundidad o para completar la instalación, debe cortar a la longitud adecuada. Mida 5/8” desde el extremo del tubo y con un rotulador trace una línea alrededor del tubo. Este será su indicador de profundidad de inserción. Inserte el tubo hasta que deje de verse la marca de profundidad de inserción.

Figura 6

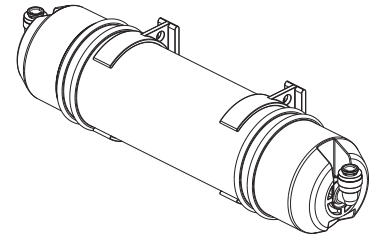


Mantenimiento del filtro:

- El ciclo de cambio sugerido para el cartucho remineralizador se basa en condiciones de uso de consumo promedio y la vida útil real del filtro puede desviarse de la vida útil sugerida. Si el cartucho filtrante se bloquea o el rendimiento disminuye prematuramente, cámbielo de inmediato.

Importante: Para evitar daños en el producto.

- La calidad del agua de entrada del cartucho filtrante es solo para su uso con agua pura filtrada por ósmosis inversa. No lo utilice con una fuente de agua desconocida.
- La temperatura del agua de entrada debe oscilar entre 41 °F y 100 °F (5 °C y 38 °C). Si la temperatura del agua de entrada supera los 100 °F (38 °C), puede dañar los componentes de sellado y provocar fugas. Si la temperatura del agua de entrada desciende por debajo de 41 °F (5 °C), podría producirse congelación y provocar daños en la estructura interna. Cambie de inmediato el cartucho filtrante si se expone a temperaturas fuera del rango requerido.
- No guarde ni instale el cartucho filtrante remineralizador en una zona donde pueda estar expuesto a la luz solar directa, a productos químicos nocivos o a cualquier fuente de calor.
- Durante la limpieza, no introduzca líquidos extraños en el cartucho filtrante para evitar dañar el filtro o crear problemas de rendimiento.

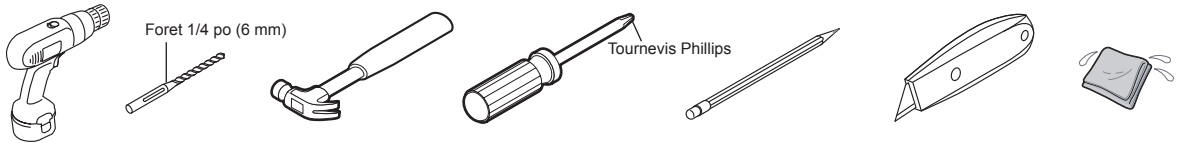


Cartouche de reminéralisation : BWQ300300
Pour utilisation avec le système BWQ1001012

La cartouche de reminéralisation est certifiée conforme aux normes NSF/ANSI 42 et 372 par l'IAPMO R&T.

Principaux minéraux ajoutés : Combinaison de calcium et de magnésium pour créer une saveur rafraîchissante.

Articles pouvant être requis :



Renseignements importants concernant le produit et la sécurité :

- La cartouche de reminéralisation doit être installée uniquement en aval dans le tuyau d'eau purifiée du système à osmose inverse.
- La cartouche DWQ300300 doit être remplacée après une utilisation de 5000 L (1 320 gallons) ou tous les 2 ans, selon la première éventualité*. Utilisez uniquement des cartouches de rechange authentiques certifiées pour conserver l'efficacité du système. * Fréquence basée sur une consommation normale.
- Inspectez visuellement le produit pour vous assurer que vous avez toutes les pièces et qu'aucune d'elles n'est endommagée. Si vous avez besoin d'une pièce de rechange, veuillez appeler le Service à la clientèle de Brizo Kitchen & Bath Faucet Company au 1-877-345-2749.

Installation

1. Fermez le robinet d'alimentation en eau froide de l'appareil à osmose inverse et débranchez l'appareil. Relâchez la pression dans les tuyaux en ouvrant le robinet réservé au système à osmose inverse. Laissez-le ouvert jusqu'à ce que l'eau cesse de s'écouler, puis fermez-le.
2. Déterminez et marquez l'emplacement pour le montage des étriers de la cartouche de reminéralisation près du tuyau d'eau purifiée. L'espace recommandé entre les étriers est de 4 3/8 po (110 mm).
3. À l'aide d'un foret de 1/4 po (6 mm), percez des trous aux endroits indiqués à l'étape 2, puis introduisez les chevilles d'ancrage dans les trous (reportez-vous à la figure 1).
4. Faites correspondre le trou de chaque étrier avec le trou percé en vous servant des vis. Serrez ensuite les vis jusqu'à ce que les étriers soient bien fixés (reportez-vous à la figure 2).
5. Retirez les bouchons qui se trouvent aux deux extrémités de la cartouche de reminéralisation et remplacez-les par les raccords rapides Push (reportez-vous à la figure 3).
6. Montez la cartouche de reminéralisation dans les étriers (reportez-vous à la figure 4).
7. Examinez la figure 5 pour voir comment installer correctement les tuyaux souples dans les raccords rapides Push. Au besoin, suivez les instructions pour créer un repère de profondeur d'insertion.
8. Branchez le tuyau en polyéthylène blanc de 1/4 po qui est relié à l'appareil dans le raccord rapide du côté de l'entrée. NOTE : Consultez l'étiquette du produit ci-dessous pour déterminer le sens d'écoulement.
9. Raccordez le tuyau de 1/4 po relié au distributeur d'eau purifiée à la sortie de la cartouche de reminéralisation.
10. Après avoir introduit le tuyau souple à fond dans le raccord, insérez la plaque de verrouillage du raccord rapide dans la rainure du raccord rapide (reportez-vous à la figure 6).
11. Effectuez une inspection visuelle pour vous assurer que tous les raccordements ont été effectués et que le tuyau n'est pas entortillé.
12. Ouvrez le robinet d'alimentation en eau froide et rebranchez l'appareil à osmose inverse. Après la remise en marche de l'appareil vérifiez l'étanchéité pendant le cycle d'autonettoyage automatique.
13. Une fois que le cycle d'autonettoyage est terminé, ouvrez le robinet d'eau purifiée et rincez la cartouche de reminéralisation manuellement pendant 10 minutes.

Figure 1

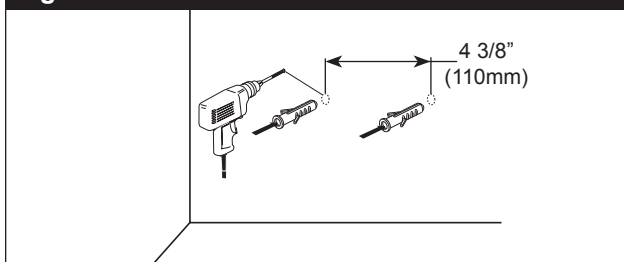


Figure 2

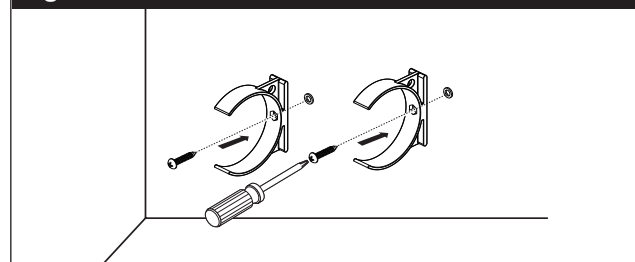
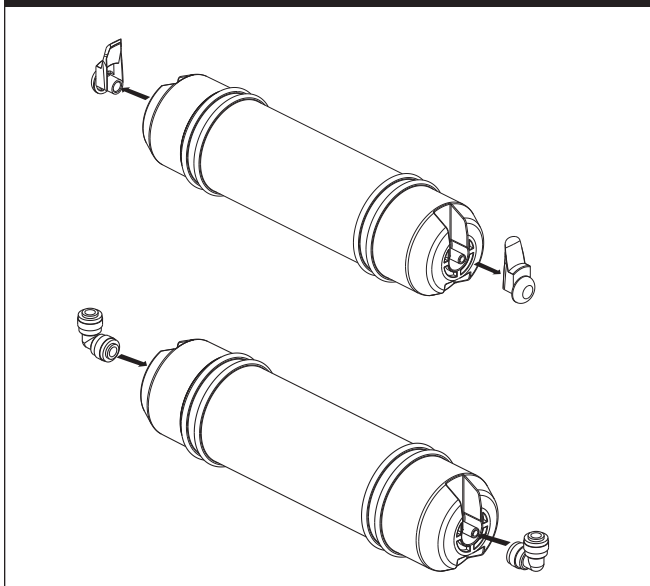
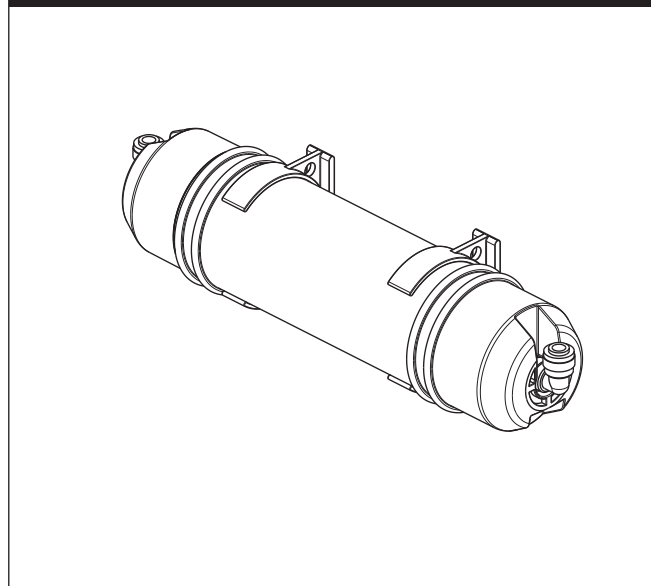
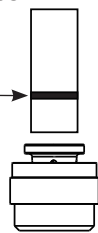
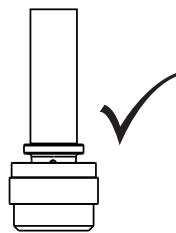
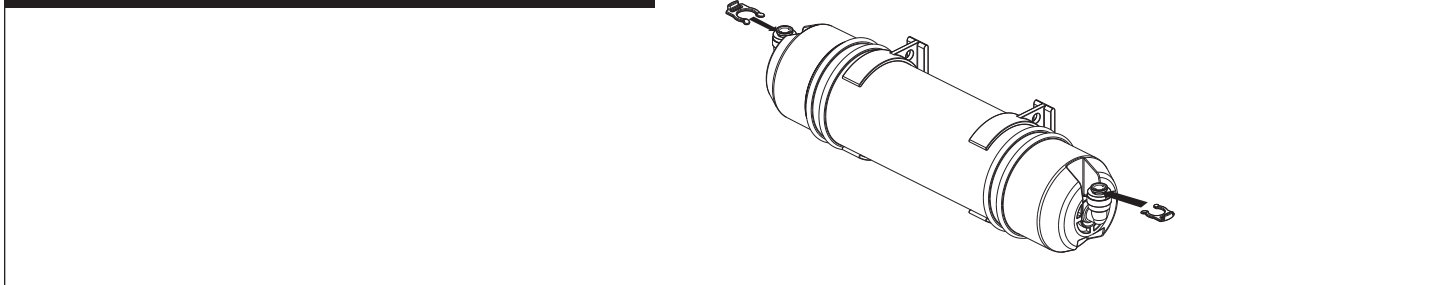


Figure 3**Figure 4****Figure 5****Comment utiliser les raccords rapides**

Marque pour insertion complète →

**Méthode correcte****Installation incorrecte**

Si le tuyau souple ou le tube ne comporte pas déjà un repère de profondeur d'insertion ou si pour effectuer l'installation vous devez sectionner le tuyau ou le tube, faites une marque autour de celui-ci avec un marqueur à 5/8 po de son extrémité. Il s'agira de votre repère de profondeur d'insertion. Introduisez ensuite le tuyau ou le tube jusqu'à ce que la marque ne soit plus visible.

Figure 6**Entretien de la cartouche :**

- La fréquence de remplacement recommandée pour la cartouche de reminéralisation est basée sur une consommation moyenne et la durée utile réelle de la cartouche peut différer de celle indiquée. Si la cartouche est colmatée ou si son efficacité diminue prématurément, remplacez-la immédiatement.

Important : Pour éviter que le produit soit endommagé.

- La cartouche d'eau filtrée doit être utilisée uniquement avec de l'eau pure filtrée par le système à osmose inverse. Ne l'utilisez pas avec de l'eau dont la qualité est inconnue.
- La température de l'eau d'alimentation doit être comprise 41 °F et 100 °F (5 °C - 38 °C). Si la température de l'eau d'alimentation est supérieure à 100 °F (38 °C), les composants qui assurent l'étanchéité pourront être endommagés, ce qui entraînera une fuite. Si la température de l'eau d'alimentation devient inférieure à 41 °F (5 °C), le gel pourra abîmer la structure interne. Remplacez la cartouche immédiatement si elle a été exposée à des températures qui se situent à l'extérieur de sa plage d'utilisation nominale.
- Évitez de conserver ou d'installer la cartouche de reminéralisation à un endroit où elle peut être exposée au rayonnement solaire direct, à des produits chimiques nocifs ou à une source de chaleur quelconque.
- Pendant le nettoyage, prenez garde d'introduire des liquides de nature étrangère dans la cartouche pour ne pas l'endommager ou compromettre son efficacité.

Limited Warranty on Brizo® Water Filtration Systems

This Brizo® water filtration system is warranted to the original consumer purchaser or commercial user, as applicable, to be free from defects in material and workmanship for the applicable period specified below:

Water Filtration Machines, Housings, and Components: Five (5) years from the date that the product is received by the original consumer purchaser or their authorized representative (installation contractor, etc.).

Filter Cartridges (including Pre-Filters, Remineralizer, and Replacements): Thirty (30) days from the date that the product is received by the original purchaser or their authorized representative (installation contractor, etc.).

What We Will Do: Brizo Kitchen and Bath Company will repair or replace, free of charge, during the applicable warranty period (as described above), any part that proves defective in material and/or workmanship under normal installation, use and service. Brizo Kitchen and Bath Company may, in its sole discretion, use new, refurbished or recertified parts or products for such repair or replacement. If repair or replacement is not practical, Brizo Kitchen and Bath Company may elect to refund the purchase price (the return of the product may be required at Brizo Kitchen and Bath Company's option). **These are your exclusive remedies.**

What Is Not Covered: Because Brizo Kitchen and Bath Company is unable to control the quality of Brizo products sold by unauthorized sellers, unless otherwise prohibited by law, this warranty does not cover Brizo products purchased from unauthorized sellers.

Any labor charges incurred by the purchaser to repair, replace, install or remove this product are not covered by this warranty. Brizo Kitchen and Bath Company shall not be liable for any damage resulting from reasonable wear and tear, outdoor use, misuse (including use of the product for an unintended application), abuse, neglect or improper or incorrectly performed installation, maintenance or repair, including failure to follow the applicable care and cleaning instructions. Brizo Kitchen and Bath Company recommends using a professional plumber for all installation and repair. We also recommend that you use only genuine Brizo® replacement parts.

What You Must Do To Obtain Warranty Service or Replacement Parts: A warranty claim may be made and replacement parts may be obtained by calling 1-877-345-2749 or by contacting us by mail or online as follows (please include your model number, date of original purchase and documentation of the date of receipt of the product by the original purchaser or their authorized representative (installation contractor, etc.)):

In the United States:

Brizo Kitchen and Bath Company
55 E. 111th Street
Indianapolis, IN 46280

Attention: Warranty Service

<https://www.brizo.com/customer-support/contact-us>

Proof of purchase (original sales receipt showing purchase date) and documentation of the date of receipt of the product by the original purchaser or their authorized representative (installation contractor, etc.) must be made available to Brizo Kitchen and Bath Company for all warranty claims unless the purchaser has registered the product with Brizo Kitchen and Bath Company. This warranty applies only to products that are installed in the United States of America.

Limitation on Duration of Implied Warranties. Please note that some states do not allow limitations on how long an implied warranty lasts, so the below limitations may not apply to you. TO THE MAXIMUM EXTENT PERMITTED BY APPLICABLE LAW, ANY IMPLIED WARRANTY, INCLUDING THE IMPLIED WARRANTIES OF MERCHANTABILITY AND OF FITNESS FOR A PARTICULAR PURPOSE, IS LIMITED TO THE STATUTORY PERIOD OR THE DURATION OF THIS WARRANTY, WHICHEVER IS SHORTER.

Limitation of Special, Incidental or Consequential Damages. Please note that some states do not allow the exclusion or limitation of special, incidental or consequential damages, so the below limitations and exclusions may not apply to you. TO THE MAXIMUM EXTENT PERMITTED BY APPLICABLE LAW, THIS WARRANTY DOES NOT COVER, AND BRIZO KITCHEN AND BATH COMPANY SHALL NOT BE LIABLE FOR ANY SPECIAL, INCIDENTAL OR CONSEQUENTIAL DAMAGES (INCLUDING LABOR CHARGES TO REPAIR, REPLACE, INSTALL OR REMOVE THIS PRODUCT), WHETHER ARISING OUT OF BREACH OF ANY EXPRESS OR IMPLIED WARRANTY, BREACH OF CONTRACT, TORT, OR OTHERWISE. BRIZO KITCHEN AND BATH COMPANY SHALL NOT BE LIABLE FOR ANY DAMAGE RESULTING FROM REASONABLE WEAR AND TEAR, OUTDOOR USE, MISUSE (INCLUDING USE OF THE PRODUCT FOR AN UNINTENDED APPLICATION), ABUSE, NEGLIGENCE OR IMPROPER OR INCORRECTLY PERFORMED INSTALLATION, MAINTENANCE OR REPAIR, INCLUDING FAILURE TO FOLLOW THE APPLICABLE INSTALLATION, CARE AND CLEANING INSTRUCTIONS. OUR ENTIRE LIABILITY FOR ANY BREACH OF THIS LIMITED WARRANTY SHALL UNDER NO CIRCUMSTANCES EXCEED THE ACTUAL AMOUNT PAID BY YOU FOR THE DEFECTIVE PRODUCT.

Additional Rights: This warranty gives you specific legal rights, and you may also have other rights which vary from state to state.

This is Brizo Kitchen and Bath Company's exclusive written warranty and the warranty is not transferable.

If you have any questions or concerns regarding technical support, installation or our warranty, please contact us as provided above or visit our website at www.brizo.com.

© 2024 Masco Corporation of Indiana

Garantía limitada de los sistemas de filtración del agua Brizo®

Según corresponda, se garantiza al comprador usuario o al usuario comercial iniciales que el presente sistema de filtración del agua Brizo® no tendrá defectos de material ni por la mano de obra durante los periodos que se indican más abajo.

Máquinas, envueltas y componentes del sistema de filtración del agua: Durante los cinco (5) años siguientes a la fecha en que el producto sea recibido por el comprador usuario inicial o su representante autorizado (p. ej., el contratista de instalaciones).

Cartuchos de los filtros, incluso los prefiltros, los remineralizadores y los repuestos: Durante los treinta (30) días siguientes a la fecha en que el producto sea recibido por el comprador inicial o su representante autorizado (p. ej., el contratista de instalaciones).

¿Qué haremos?: Según corresponda, durante los periodos de garantía que se indican más arriba Brizo Kitchen & Bath Company arreglará o cambiará gratis las piezas que tuvieren defectos de material o por la mano de obra, si la instalación, uso y mantenimiento del sistema han sido normales. A su entera discreción, Brizo Kitchen & Bath Company podrá utilizar piezas o productos nuevos, reacondicionados o rehologados para hacer dichos arreglos o cambios. Si el arreglo o cambio en cuestión carecieren de sentido, Brizo Kitchen & Bath Company podrá optar por reembolsar el precio de compra (Brizo Kitchen & Bath Company podrá exigir la devolución del producto como contraprestación). **Estos son sus únicos recursos.**

¿Qué no está cubierto?: Como Brizo Kitchen & Bath Company no puede controlar la calidad de los productos de Brizo vendidos por vendedores no autorizados, esta garantía no cubrirá los productos de Brizo vendidos por vendedores no autorizados, a menos que la ley lo prohíba.

Los gastos por trabajos en que incurriere el comprador por arreglar, cambiar, instalar o desinstalar el producto no estarán cubiertos por la presente garantía. Brizo Kitchen & Bath Company no será responsable por los daños resultantes del desgaste natural; el uso al aire libre; el uso indebido, incluso el uso del producto con fines diferentes de los pretendidos; el maltrato; el descuido; o la instalación, el mantenimiento o el arreglo incorrectos o inadecuados, incluso no seguir las indicaciones pertinentes de cuidado y mantenimiento. Brizo Kitchen & Bath Company recomienda recurrir a un plomero profesional para todas las instalaciones y arreglos. Asimismo, recomendamos que solo se usen repuestos auténticos de Brizo®.

¿Qué tengo que hacer para recibir el servicio de garantía o los repuestos?: Los reclamos de garantías y los repuestos pueden hacerse o recibirse respectivamente llamando al 1 877 345 2749 o contactándonos por correo postal o internet de la siguiente forma (incluya el número de modelo, la fecha de la compra inicial y la documentación de la fecha de recibo del producto por el comprador inicial o su representante autorizado [p. ej., el contratista de instalaciones]):

En Estados Unidos

Brizo Kitchen & Bath Company

55 E. 111th Street

Indianapolis, IN 46280

Attention: Warranty Service

<https://www.brizo.com/customer-support/contact-us>

Para hacer reclamos de garantías, el comprobante de compra (el recibo de la venta inicial con la fecha de compra) y la documentación de la fecha de recibo del producto por el comprador inicial o su representante autorizado (p. ej., el contratista de instalaciones) tienen que ponerse previamente a disposición de Brizo Kitchen & Bath Company, a menos que el comprador haya registrado el producto en cuestión ante Brizo Kitchen & Bath Company. Esta garantía vale únicamente para los productos instalados en los Estados Unidos de América.

Limitación de la duración de las garantías implícitas. Note que algunos estados no permiten limitar la duración de las garantías implícitas, así que es posible que las limitaciones de más abajo no sean aplicables a usted. A NO SER QUE EL DERECHO VIGENTE ESTABLEZCA OTRA COSA, LA DURACIÓN DE LAS GARANTÍAS IMPLÍCITAS, INCLUSO LAS GARANTÍAS IMPLÍCITAS DE LA COMERCIALIDAD Y DE LA IDONEIDAD PARA LOS USOS QUE SON PROPIOS, SE LIMITA AL PLAZO DE PRESCRIPCIÓN LEGAL O A LA DURACIÓN DE ESTA GARANTÍA (LO QUE SEA MENOR).

Limitaciones relativas a los daños especiales, incidentales o indirectos. Note que algunos estados no permiten excluir o limitar la responsabilidad por los daños especiales, incidentales o indirectos, así que es posible que las limitaciones y exclusiones de más abajo no sean aplicables a usted. A NO SER QUE EL DERECHO VIGENTE ESTABLEZCA OTRA COSA, LA PRESENTE GARANTÍA NO CUBRIRÁ, Y BRIZO KITCHEN & BATH COMPANY NO SERÁ REponsable POR, LOS DAÑOS ESPECIALES, INCIDENTALES O INDIRECTOS, INCLUSO LOS GASTOS POR TRABAJOS EN QUE INCURRIERE EL COMPRADOR POR ARREGLAR, CAMBIAR, INSTALAR O DESINSTALAR EL PRODUCTO, RESULTANTES DE INCUMPLIMIENTOS, INCLUSO DE GARANTÍAS EXPRESAS O IMPLÍCITAS, DEL CONTRATO O DE RESPONSABILIDADES EXTRA CONTRACTUALES. BRIZO KITCHEN & BATH COMPANY NO SERÁ RESPONSABLE POR LOS DAÑOS RESULTANTES DEL DESGASTE NATURAL; EL USO AL AIRE LIBRE; EL USO INDEBIDO, INCLUSO EL USO DEL PRODUCTO CON FINES DIFERENTES DE LOS PRETENDIDOS; EL MALTRATO; EL DESCUIDO; O LA INSTALACIÓN, EL MANTENIMIENTO O EL ARREGLO INCORRECTOS O INADECUADOS, INCLUSO NO SEGUIR LAS INDICACIONES PERTINENTES DE INSTALACIÓN CUIDADO Y MANTENIMIENTO. BAJO NINGUNA CIRCUNSTANCIA NUESTRA RESPONSABILIDAD PECUNIARIA POR INCUMPLIMIENTOS DE LA PRESENTE GARANTÍA LIMITADA PODRÁ SER MAYOR QUE LA SUMA PAGADA POR USTED POR EL PRODUCTO DEFECTUOSO.

Otros derechos: La presente garantía le otorga derechos legales específicos, y es posible que tenga otros derechos en función del estado en que reside.

La presente es la única garantía escrita de Brizo Kitchen & Bath Company y no es transferible.

Si tiene dudas o preguntas sobre el apoyo técnico, la instalación o nuestra garantía, contáctenos a través de los canales de más arriba o visite nuestro sitio web: www.brizo.com.

© 2024 Masco Corporation de Indiana

Garantie limitée des systèmes de filtration d'eau Brizo®

Ce système de filtration d'eau Brizo® bénéficie d'une garantie contre les défauts de matériaux et de fabrication accordée à l'acheteur initial ou à l'utilisateur commercial, selon le cas, pour la période applicable précisée ci-dessous :

Appareils de filtration de l'eau, boîtiers et composants: Cinq (5) ans à compter de la date de réception du produit par l'acheteur initial ou son représentant autorisé (entrepreneur en installation, etc.).

Cartouches filtrantes (y compris les préfiltres, les reminéralisateurs et les pièces de rechange): Trente (30) jours à compter de la date de réception du produit par l'acheteur initial ou son représentant autorisé (entrepreneur en installation, etc.).

Notre engagement: Brizo Kitchen and Bath Company réparera ou remplacera gratuitement, pendant la période de garantie applicable (telle que décrite ci-dessus), toute pièce qui s'avère défectueuse en raison d'un défaut de matériau ou de fabrication dans des conditions normales d'installation, d'utilisation et d'entretien. Brizo Kitchen and Bath Company peut, à sa seule discrétion, utiliser des pièces ou des produits neufs, remis à neuf ou recertifiés pour effectuer cette réparation ou ce remplacement. Si la réparation ou le remplacement ne s'avère pas possible, Brizo Kitchen and Bath Company peut décider de rembourser le prix d'achat (le retour du produit peut être exigé, à la discrétion de Brizo Kitchen and Bath Company). **Ce sont là les seuls recours dont vous disposez.**

Ce qui n'est pas couvert: Brizo Kitchen and Bath Company n'étant pas en mesure de contrôler la qualité des produits Brizo vendus par des vendeurs non autorisés, ces produits ne sont pas couverts par la présente garantie, à moins que la loi ne l'interdise.

Les frais de main-d'œuvre encourus par l'acheteur pour réparer, remplacer, installer ou retirer ce produit ne sont pas couverts par cette garantie. Brizo Kitchen and Bath Company n'est pas responsable des dommages résultant d'une usure raisonnable, d'une utilisation à l'extérieur, d'une mauvaise utilisation (y compris l'utilisation du produit pour une application non prévue), d'un usage abusif, de la négligence ou d'une installation, d'un entretien ou d'une réparation incorrects ou mal effectués, y compris le non-respect des instructions d'entretien et de nettoyage applicables. Brizo Kitchen and Bath Company recommande de faire appel à un plombier professionnel pour toute installation ou réparation. Nous vous recommandons également de n'utiliser que des pièces de rechange Brizo® authentiques.

Ce qu'il faut faire pour obtenir un service de garantie ou des pièces de rechange: Pour faire une réclamation sous garantie et obtenir des pièces de rechange, il suffit d'appeler le 1 (877) 345-2749 ou de nous contacter par courrier ou en ligne en procédant comme suit (veuillez inclure le numéro de modèle, la date de l'achat original et le document attestant de la date de réception du produit par l'acheteur original ou son représentant autorisé (entrepreneur en installation, etc.) :

Aux États-Unis :

Brizo Kitchen and Bath Company

55 E. 111th Street

Indianapolis, Indiana 46280

Attention : Service de garantie

<https://www.brizo.com/customer-support/contact-us>

La preuve d'achat (reçu de caisse original indiquant la date d'achat) et le document attestant de la date de réception du produit par l'acheteur original ou son représentant autorisé (entrepreneur en installation, etc.) doivent être fournis à Brizo Kitchen and Bath Company pour toute réclamation sous garantie, à moins que l'acheteur n'ait enregistré le produit auprès de Brizo Kitchen and Bath Company. Cette garantie ne s'applique qu'aux produits installés aux États-Unis d'Amérique.

Limitation de la durée des garanties tacites. Veuillez noter que certains États ne permettent pas de limiter la durée d'une garantie tacite, de sorte que les limitations ci-dessous peuvent ne pas s'appliquer à votre cas. **DANS LA MESURE MAXIMALE AUTORISÉE PAR LA LOI EN VIGUEUR, TOUTE GARANTIE TACITE, Y COMPRIS LES GARANTIES TACITES DE QUALITÉ MARCHANDE ET D'ADÉQUATION À UN USAGE PARTICULIER, EST LIMITÉE À LA PÉRIODE STATUTAIRE OU À LA DURÉE DE LA PRÉSENTE GARANTIE, LA DURÉE LA PLUS COURTE ÉTANT RETENUE.**

Limitation des dommages particuliers, accessoires ou consécutifs. Veuillez noter que certains États n'autorisent pas l'exclusion ou la limitation des dommages particuliers, accessoires ou consécutifs, de sorte que les limitations et exclusions ci-dessous peuvent ne pas s'appliquer à votre cas. **DANS LA MESURE MAXIMALE PERMISE PAR LA LOI EN VIGUEUR, CETTE GARANTIE NE COUVRE PAS, ET BRIZO KITCHEN AND BATH COMPANY NE SERA PAS TENUE RESPONSABLE DES DOMMAGES PARTICULIERS, ACCESSOIRES OU CONSÉCUTIFS (Y COMPRIS LES FRAIS DE MAIN-D'ŒUVRE POUR RÉPARER, REMPLACER, INSTALLER OU RETIRER CE PRODUIT), QU'ILS RÉSULTENT D'UNE VIOLATION DE TOUTE GARANTIE EXPRESSE OU TACITE, D'UNE RUPTURE DE CONTRAT, D'UN DÉLIT CIVIL OU AUTRE. BRIZO KITCHEN AND BATH COMPANY NE SERA PAS TENUE RESPONSABLE DE TOUT DOMMAGE RÉSULTANT D'UNE USURE RAISONNABLE, D'UNE UTILISATION À L'EXTÉRIEUR, D'UNE MAUVAISE UTILISATION (Y COMPRIS L'UTILISATION DU PRODUIT POUR UNE APPLICATION NON PRÉVUE), D'UN USAGE ABUSIF, DE LA NÉGLIGENCE OU D'UNE INSTALLATION, D'UN ENTRETIEN OU D'UNE RÉPARATION INCORRECTS OU MAL EFFECTUÉS, Y COMPRIS LE NON-RESPECT DES INSTRUCTIONS D'INSTALLATION, D'ENTRETIEN ET DE NETTOYAGE APPLICABLES. NOTRE RESPONSABILITÉ TOTALE EN CAS DE VIOLATION DE LA PRÉSENTE GARANTIE LIMITÉE NE PEUT EN AUCUN CAS DÉPASSER LE MONTANT RÉEL QUE VOUS AVEZ PAYÉ POUR LE PRODUIT DÉFECTUEUX.**

Droits supplémentaires: Cette garantie vous donne des droits légaux spécifiques, et vous pouvez également disposer d'autres droits qui varient d'une province et d'un État à l'autre.

Ce document est la garantie écrite exclusive de Brizo Kitchen and Bath Company et cette garantie n'est pas transférable.

Pour toute question concernant l'assistance technique, l'installation ou la garantie, veuillez nous contacter comme indiqué ci-dessus ou visiter notre site Web à l'adresse www.brizo.com.

© 2024 Masco Société de l'Indiana