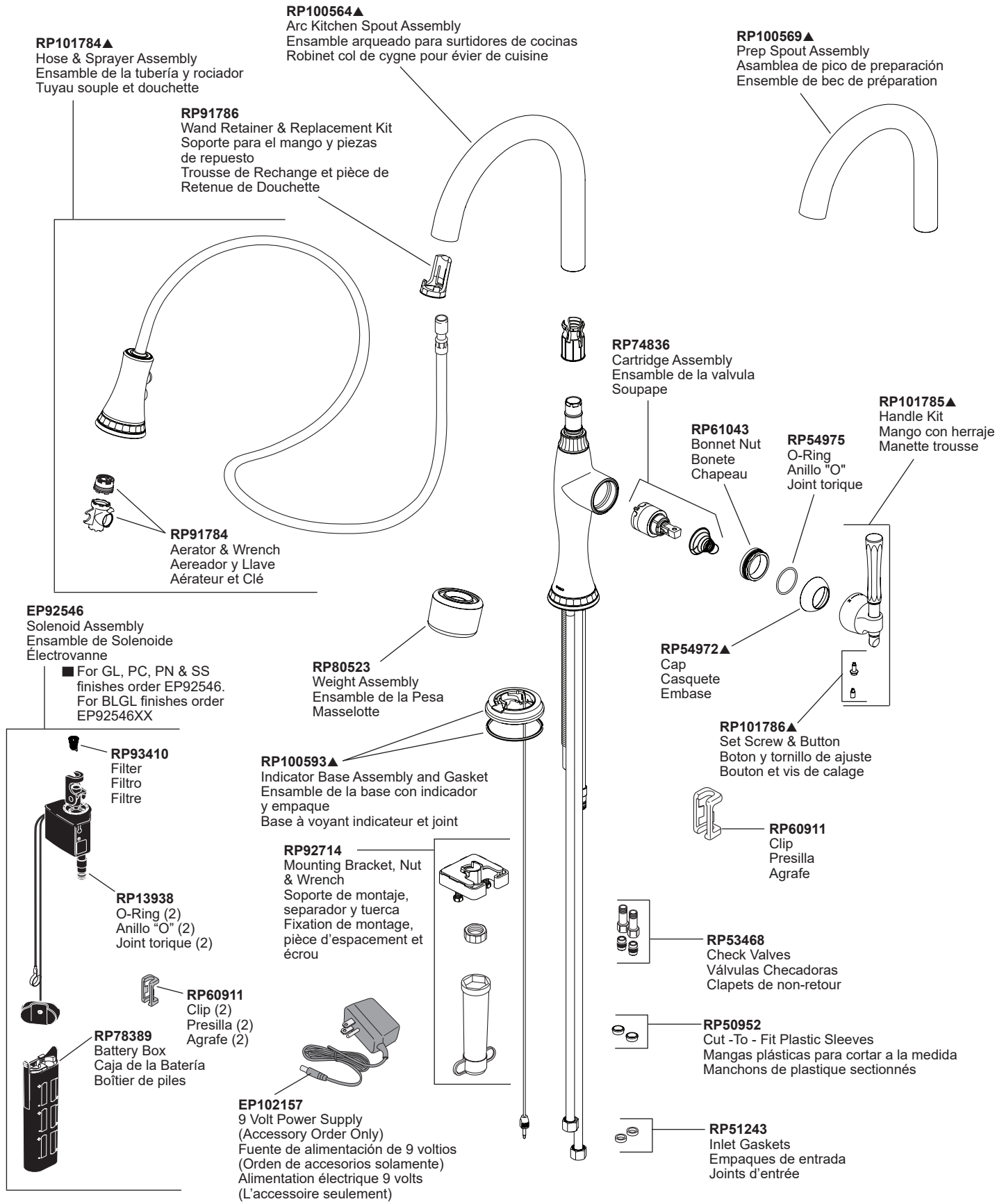


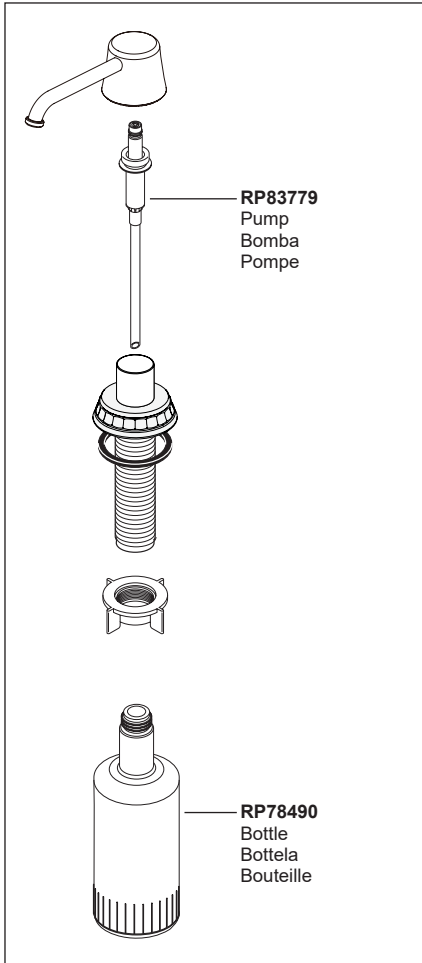
# Models/Modelos/Modèles

64058LF▲ & 64958LF▲



▲Specify Finish/Especifique el Acabado/Précisez le Fini

Accessory Order Only / Solo para ordenar accesorios / Accessoire livrable séparément



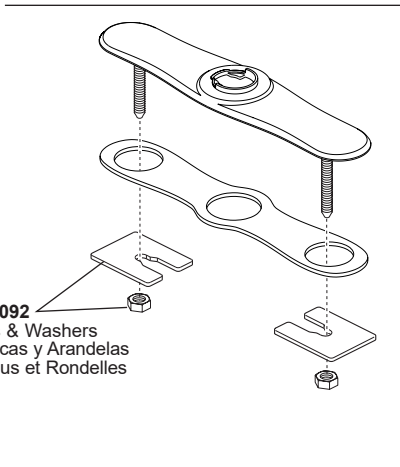
**RP101658▲**  
 Dispenser Assembly  
 (Accessory order only)  
 Ensemble del Dispensador  
 (Orden de accesorio solamente)  
 Distributeur  
 (livrable séparément seulement)

**RP83779**  
 Pump  
 Bomba  
 Pompe

**RP78490**  
 Bottle  
 Botella  
 Bouteille

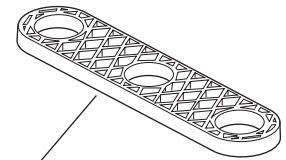


**RP30395**  
 Vented Funnel  
 (Accessory Order Only)  
 Embudo  
 (Orden de accesorio solamente)  
 Entonnoir  
 (Livrable séparément seulement)



**RP101659▲**  
 Optional 10" Escutcheon with 8" Centers,  
 Mounting Screws and gasket (not included)  
 Chapa opcional de 10" de 8" centros, Tornillos  
 para la Instalación y Empaque  
 (no incluido)  
 Plaque de finition facultative de 10 po pour 8  
 po centres, vis de montage, écrous, rondelles  
 et joint (non inclus)

**RP6092**  
 Nuts & Washers  
 Tuercas y Arandelas  
 Écrous et Rondelles



**RP37490**  
 Thin Deck Aid (Not included)  
 Sostén para Bordos Delgados (No incluido)  
 Plaque de renfort (non inclus)

**Other useful accessories that may be purchased separately.**

**Otros accesorios útiles que se pueden comprar por separado.**

**Autres accessoires utiles pouvant être achetés séparément.**

**RP63263**  
 Adapters  
 3/8"-24 UNEF to 1/2"-20 UN &  
 3/8"-24 UNEF to 1/2"-14 NPSM

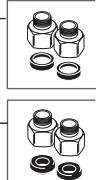
Adaptadors  
 3/8"-24 UNEF a 1/2"-20 UN &  
 3/8"-24 UNEF a 1/2"-14 NPSM

Adaptateurs  
 3/8 po-24 UNEF à 1/2 po-20 UN et  
 3/8 po-24 UNEF à 1/2 po-14 NPSM



**RP63264**  
 Adapters (10) 3/8"-24 UNEF to 1/2"-20 UN  
 Adaptadors (10) 3/8"-24 UNEF a 1/2"-20 UN  
 Adaptateurs (10) 3/8 po-24 UNEF à 1/2 po-20 UN

**RP63265**  
 Adapters (10) 3/8"-24 UNEF to 1/2"-14 NPSM  
 Adaptadors (10) 3/8"-24 UNEF a 1/2"-14 NPSM  
 Adaptateurs (10) 3/8 po-24 UNEF à 1/2 po-14 NPSM



▲Specify Finish/Especifique el Acabado/Précisez le Fini