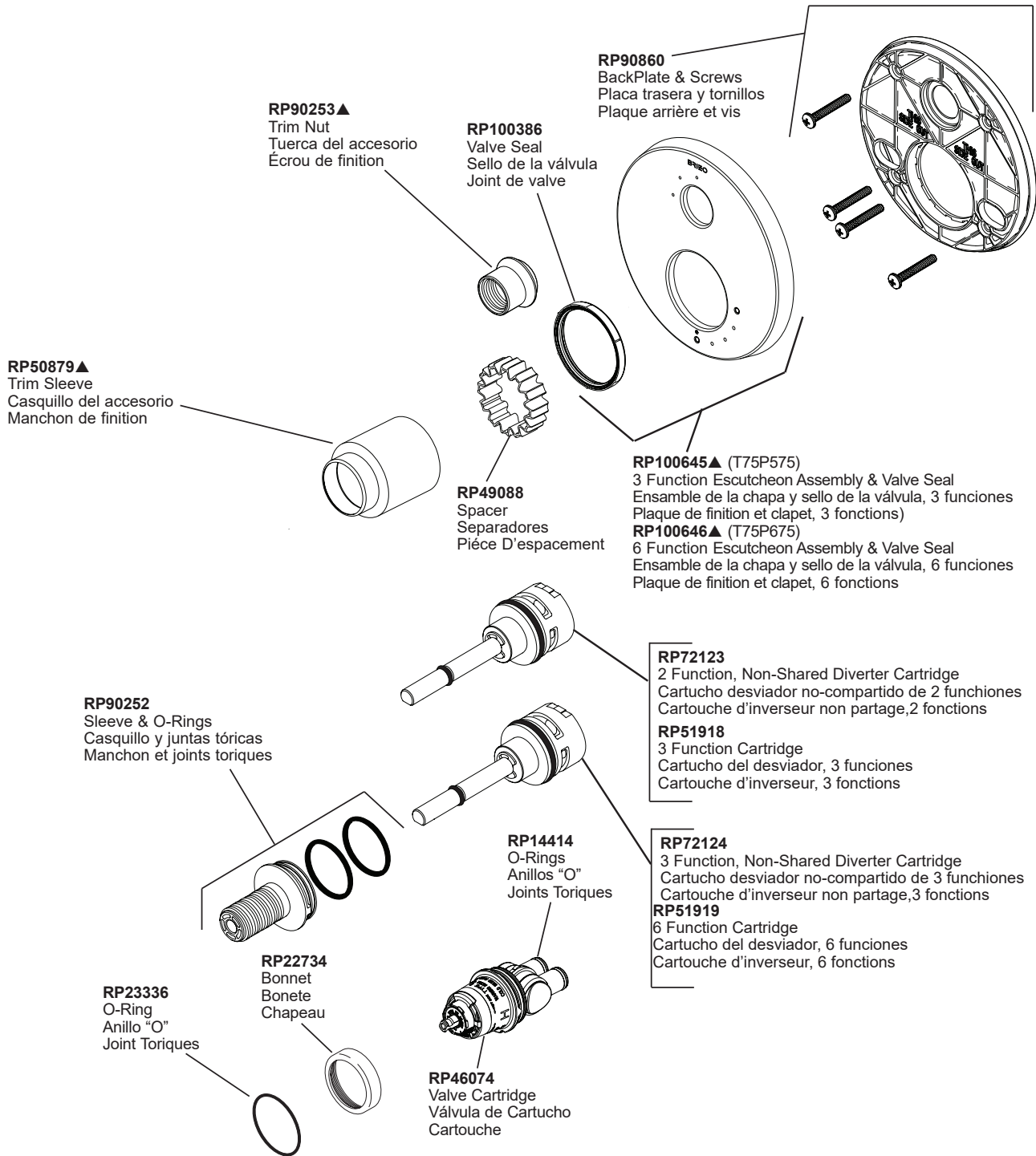


Models / Modelos / Modèles
T75P575-LHP & T75P675-LHP



▲Specify Finish/Especifíque el Acabado/ Précisez le fini

RP100160▲

Thick Wall Installation Kit

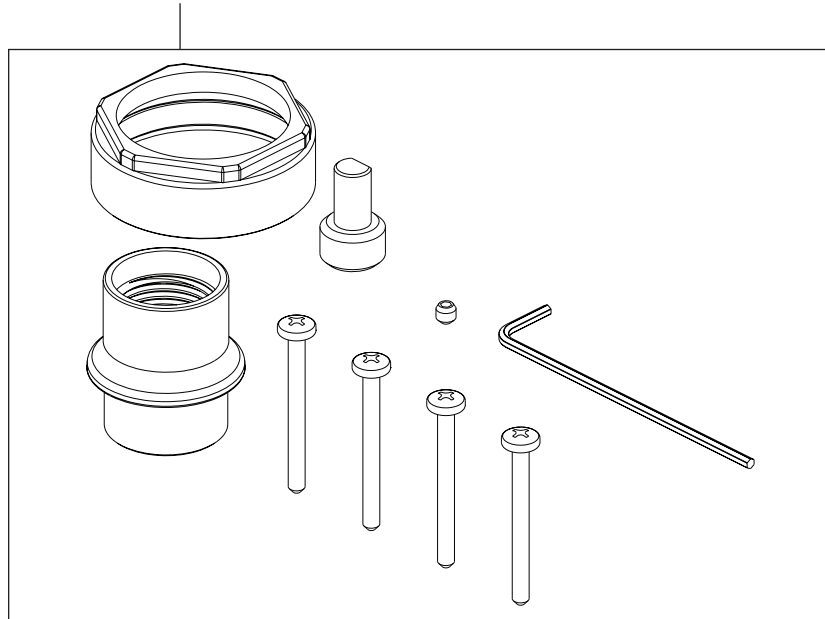
Juego de piezas para la instalación en paredes gruesas

Trousse d'installation pour mur épais

For finished wall thickness over 1 1/8" up to 2 1/8" (Order Separately)

Para paredes acabadas de un grosor mayor de 1 1/8" hasta 2 1/8" (ordene por separado)

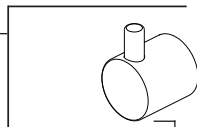
Installation dans un mur fini d'une épaisseur de 1 1/8 po à 2 1/8 po (commandez séparément)



HL75P75▲

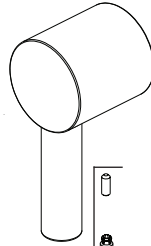
RP100649▲

Diverter Handle, Set Screw & Button
Tornillo de ajuste y botón de la manija desviadora
Manette de l'inverseur, vis de calage et bouton



RP100428▲

Set Screw & Button
Tornillo de ajuste y botón
Vis de calage et bouton



RP100761▲

Set Screw & Button
Tornillo de ajuste y botón
Vis de calage et bouton

RP100648▲

Valve Pressure Balance Handle, Set Screw & Button

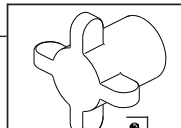
Mango de la balanza de presión de la válvula, tornillo de ajuste y botón

Poignée d'équilibrage de pression de soupape, vis de calage et bouton

HX75P75▲

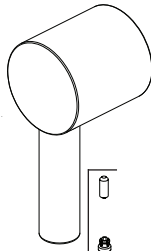
RP101725▲

Diverter Handle, Set Screw & Button
Tornillo de ajuste y botón de la manija desviadora
Manette de l'inverseur, vis de calage et bouton



RP100428▲

Set Screw & Button
Tornillo de ajuste y botón
Vis de calage et bouton



RP100761▲

Set Screw & Button
Tornillo de ajuste y botón
Vis de calage et bouton

RP100648▲

Valve Pressure Balance Handle, Set Screw & Button

Mango de la balanza de presión de la válvula, tornillo de ajuste y botón

Poignée d'équilibrage de pression de soupape, vis de calage et bouton

▲Specify Finish/Especifique el Acabado/ Précisez le fini