

Model / Modelo / Modèle
T75506-▲LHP & T75606-▲LHP

RP101604
 BackPlate & Screws
 Placa trasera y tornillos
 Plaque arrière et vis

RP90253▲
 Trim Nut
 Tuerca del accesorio
 Ecrou de finition

RP101605
 Valve Seal
 Sello de la válvula
 Joint de valve

RP101585▲
 Trim Sleeve
 Casquillo del accesorio
 Manchon de finition

RP101602▲
 3 Function Escutcheon Assembly & Valve Seal
 Ensamble de la chapa y sello de la válvula, 3 funciones
 Plaque de finition et clapet, 3 fonctions

RP101603▲
 6 Function Escutcheon Assembly & Valve Seal
 Ensamble de la chapa y sello de la válvula, 6 funciones
 Plaque de finition et clapet, 6 fonctions

RP71717
 2 Function, Non-Shared Diverter Cartridge
 Cartucho desviador no-compartido de 2 funciones
 Cartouche d'inverseur non partage, 2 fonctions

RP51918
 3 Function Cartridge
 Cartucho del desviador, 3 funciones
 Cartouche d'inverseur, 3 fonctions

RP71718
 3 Function, Non-Shared Diverter Cartridge
 Cartucho desviador no-compartido de 3 funciones
 Cartouche d'inverseur non partage, 3 fonctions

RP51919
 6 Function Cartridge
 Cartucho del desviador, 6 funciones
 Cartouche d'inverseur, 6 fonctions

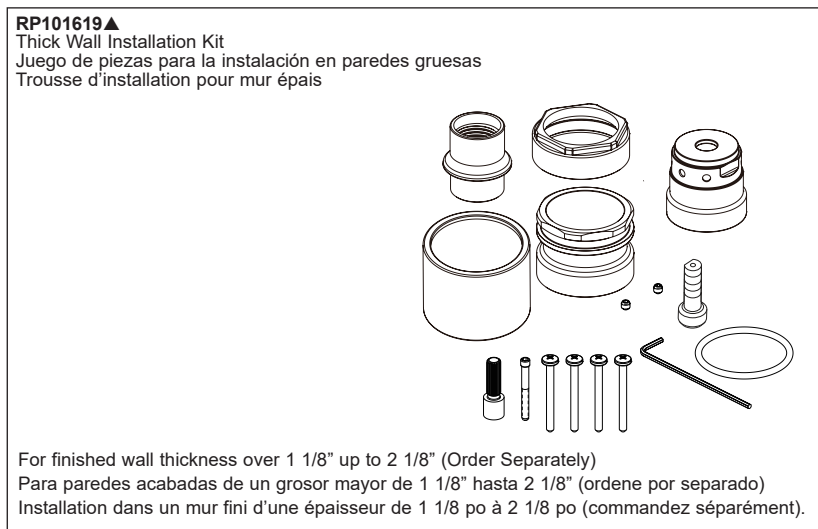
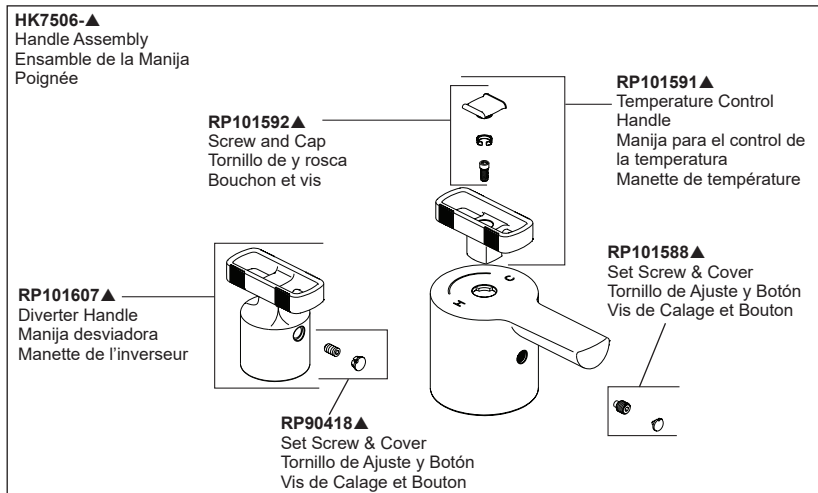
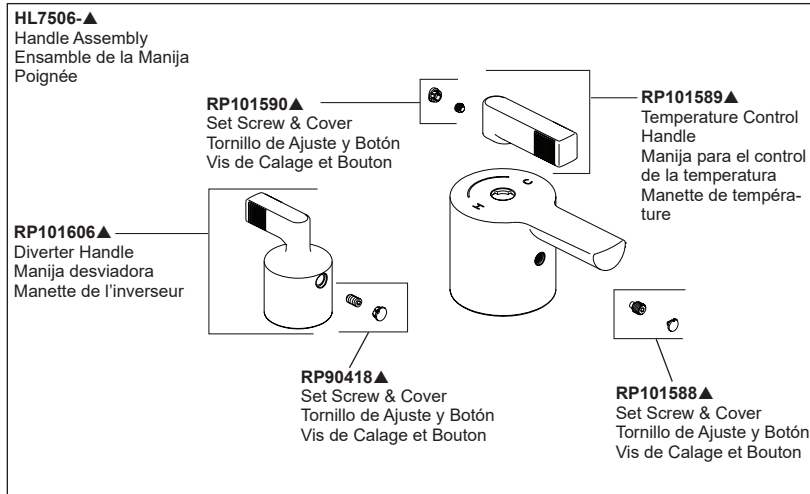
RP90252
 Sleeve & O-Rings
 Casquillo y juntas tóricas
 Manchon et joints toriques

RP47201
 Thermostatic Cartridge
 Cartucho termostático
 Cartouche thermostatique

RP23340
 O-Ring
 Junta tórica
 Joint torique

▲Specify Finish/Especifíque el acabado/ Précisez le fini

Model / Modelo / Modèle
T75506-▲LHP & T75606-▲LHP



▲Specify Finish/Especifique el acabado/ Précisez le fini