

# BRIZO®

107568



**TWO HANDLE ROMAN TUB TRIM**

**LLAVE Y SUS ACCESORIOS PARA BAÑERA ROMANA DE DOS MANIJAS (MANERALES)**

**ACCESSOIRES DE FINITION DE ROBINET À DEUX POIGNÉES POUR BAIN ROMAIN**

Model Number: \_\_\_\_\_  
Número del modelo  
Numéro de modèle

Date of Purchase: \_\_\_\_\_  
Fecha de compra  
Date d'achat

Register Online  
Regístrese en línea  
S'enregistrer en ligne  
[www.brizo.com/customer-support/product-registration](http://www.brizo.com/customer-support/product-registration)

To reference replacement parts and access additional technical documents and product info, visit [www.brizo.com](http://www.brizo.com)

Para referencia sobre las piezas de repuesto y acceder a documentos técnicos adicionales e información del producto, visite [www.brizo.com](http://www.brizo.com)

Pour obtenir la référence des pièces de rechange ainsi que pour avoir accès à d'autres documents techniques et renseignements sur le produit, allez à [www.brizo.com](http://www.brizo.com)

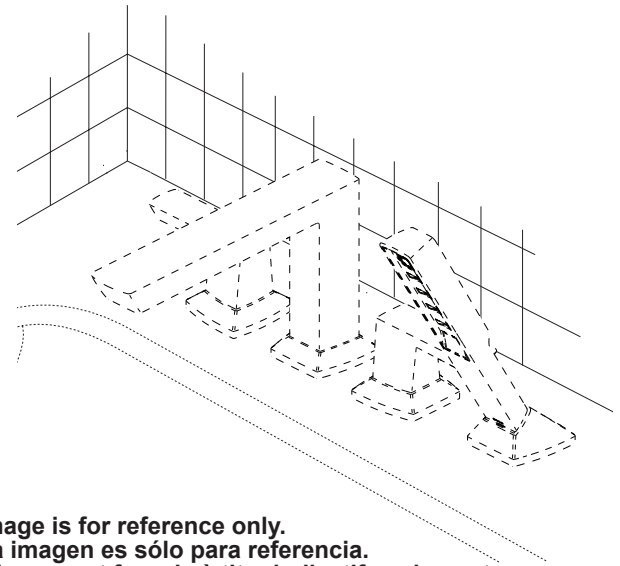


Image is for reference only.  
La imagen es sólo para referencia.  
L'image est fournie à titre indicatif seulement.



1-877-345-BRIZO (2749)  
[www.brizo.com/customer-support](http://www.brizo.com/customer-support)

Read all instructions prior to installation.

### ⚠ CAUTION

Failure to read these instructions prior to installation may result in personal injury, property damage, or product failure. Manufacturer assumes no responsibility for product failure due to improper installation.

Lea todas las instrucciones antes de hacer la instalación.

### ⚠ ADVERTENCIA

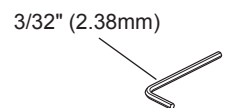
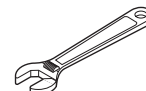
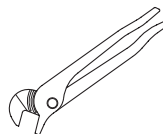
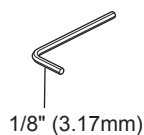
El no leer estas instrucciones de instalación puede resultar en lesiones personales, daños a la propiedad, o falla en el funcionamiento del producto. El fabricante no asume ninguna responsabilidad por la falla del producto debido a una instalación incorrecta.

Veillez lire toutes les instructions avant l'installation.

### ⚠ AVERTISSEMENT

L'omission de lire les présentes instructions avant l'installation peut entraîner des blessures, des dommages matériels ou le bris du produit. Le fabricant se dégage de toute responsabilité à l'égard d'un bris du produit causé par une mauvaise installation.

You may need:  
Usted puede necesitar:  
Articles dont vous pouvez avoir besoin :



### Cleaning and Care

Care should be given to the cleaning of this product. Although its finish is extremely durable, it can be damaged by harsh abrasives or polish. To clean, simply wipe gently with a damp cloth and blot dry with a soft towel.

### Limpieza y Cuidado de su Llave

Tenga cuidado al limpiar este producto. Aunque su acabado es sumamente durable, puede ser afectado por agentes de limpieza o para pulir abrasivos. Para limpiar su llave, simplemente frótelas con un trapo húmedo y luego séquela con una toalla suave.

### Instructions de nettoyage

Il faut le nettoyer avec soin. Même si son fini est extrêmement durable, il peut être abîmé par des produits fortement abrasifs ou des produits de polissage. Il faut simplement le frotter doucement avec un chiffon humide et le sécher à l'aide d'un chiffon doux.

### Backflow Protection System

Your Brizo® hand shower incorporates a backflow protection system that has been tested to be in compliance with ASME A112.18.3 and ASME A112.18.1 / CSA B125.1. It incorporates two certified check valves in series, which operate independently and are integral, non-serviceable parts of the wand assembly.

### Sistema de protección contra el contraflujo

Ducha de mano Brizo® tiene un sistema de protección contra el contraflujo, incorporado, que ha sido probado para cumplir con los requisitos de ASME A112.18.3 y ASME A112.18.1 / CSA B125.1. Este incorpora en la pieza de mano dos válvulas de retención o checadoras certificadas en una serie, las cuales operan independientemente y son piezas integrantes que no requieren servicio.

### Dispositif anti-siphonnage

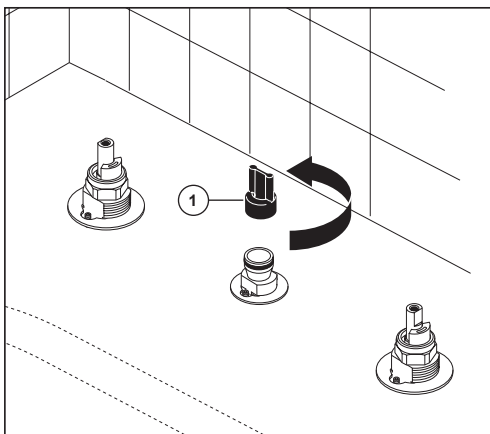
Douche à main Brizo® comporte un dispositif anti-siphonnage qui a été éprouvé et qui est conforme aux normes ASME A112.18.3 et ASME A112.18.1 / CSA B125.1. Ce dispositif se compose de deux clapets indépendants homologués, montés en série dans le tube rigide, qui sont non réparables.

1

**NOTE: The deck and valve rough-in must be finished before installing the trim kit.**

**NOTA: Las tuberías internas del borde y de la válvula deben terminarse antes de instalar el juego de guarnición.**

**NOTE: l'installation de la plomberie du robinet et la finition de la plage doivent être terminées avant l'installation du kit de finition.**



#### Non Diverter valve rough-in Models

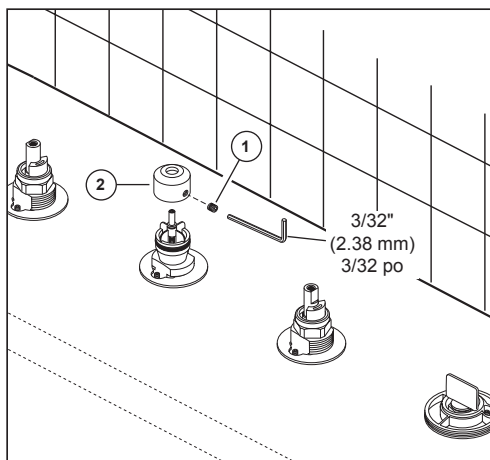
Unscrew the test cap (1) and discard.

#### Válvulas sin desviador Modelos en bruto

Destornille la tapa de prueba (1) y descarte.

#### Modèles bruts de valve non inverseur

Desserrez le capuchon d'essai (1) et jetez-le.



#### Diverter valve rough-in Models

Remove set screw (1). Remove and discard test cap (2).

#### Válvula desviadora Modelos en bruto

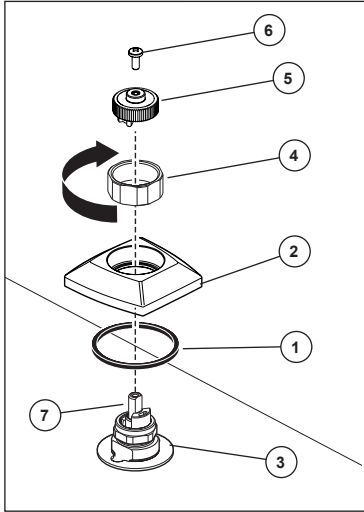
Quite los tornillos de ajuste (1). Quite y descarte la tapa de prueba (2).

#### Modèles bruts de soupape de dérivation

Enlevez la vis de calage (1). Retirez le capuchon d'essai (2) et jetez-le.

# 2

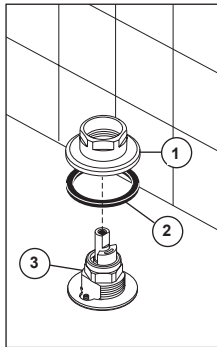
**HANDLE BASE INSTALLATION (Your install will be one of the steps below.)**  
**INSTALACIÓN DE LA MANIJA BASE (Su instalación se encuentra en uno de los siguientes pasos.)**  
**INSTALLATION DES POIGNÉES DE BASE (Votre installation est décrite dans l'une des étapes ci-dessous.)**



Install gasket (1) into groove in bottom of handle base (2). **OPTION: Use silicone under the gasket if deck is uneven.** Place handle base (2) over adapter (3). Secure with nut (4). Place spline adapters (5) over valve stems (7) and secure with screws (6). Make sure stem is in the off position. Repeat for other end valve.

Instale el empaque (1) en la ranura en la parte inferior de la base de la manija (2). **OPCIÓN: Use silicon por debajo del empaque si el borde está desnivelado.** Coloque la base de la manija (2) y la argolla hexagonal de accesorio (3) sobre el adaptador (4). Fije con la tuerca (5). Coloque los adaptadores de lengüetas (5) a través de la espiga de la válvula (7) y fije con los tornillos (6). Asegúrese que la espiga está en la posición cerrada. Repita en el otro extremo de la válvula.

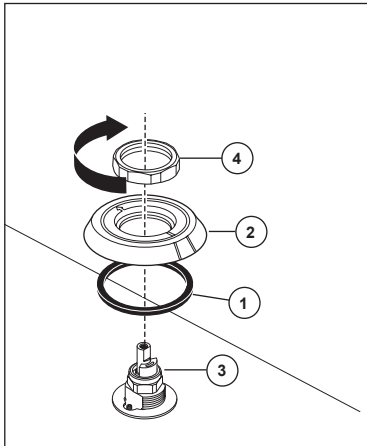
Placez le joint (1) dans la rainure en dessous de la base de manette (2). **FACULTATIF: si la plage est inégale, placez du composé d'étanchéité à la silicone sous le joint.** Placez la base de manette (2) et l'anneau hexagonal de finition (3) sur l'adaptateur (4). Fixez la base avec l'écrou (5). Placez un adaptateur cannelé (5) sur une tige de soupape (7) et fixez-le avec la vis. (6). Assurez-vous que la tige est en position de fermeture. Installez l'autre soupape de la même manière.



Screw adapters (1) with gaskets (2) over end valves (3). **OPTION: Use silicone under the gasket if deck is uneven.**

Atornille los adaptadores (1) con los empaques o juntas (2) sobre las puntas de las válvulas extremas (3). **OPCIÓN: Use silicon por debajo del empaque si el borde está desnivelado.**

Vissez les adaptateurs (1) avec les joints (2) sur les soupapes (3). **FACULTATIF: si la plage est inégale, placez du composé d'étanchéité à la silicone sous le joint.**



Install gasket (1) into groove in bottom of handle base (2). **OPTION: Use silicone under the gasket if deck is uneven.** Place handle base (2) over adapter (3) and secure with nut (4). Repeat for other end valve.

Instale el empaque (1) en la ranura en la parte inferior de la base de la manija/mango (2). **OPCIÓN: Use silicon por debajo del empaque si la superficie de instalación está desigual.** Coloque la base de la manija (2) sobre el adaptador (3) y fíjela con la tuerca (4). Repita con el otro extremo de la válvula.

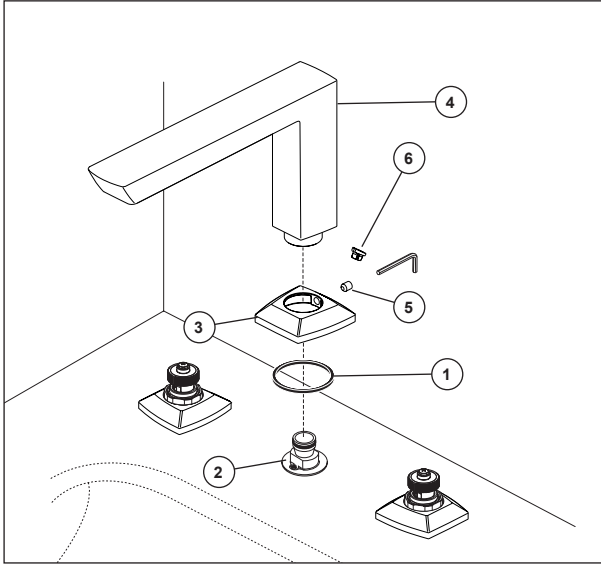
Installez le joint (1) dans la rainure en dessous de la base de manette (2). **FACULTATIF : Appliquez du composé à la silicone sous le joint si la surface de la plage est inégale.** Placez la base de manette (2) sur l'adaptateur (3) et fixez-la avec l'écrou (4). Répétez l'opération pour l'autre soupape.

# 3

**INSTALLATION OF NON DIVERTER SPOUT (Your install will be one of the steps below.)**

**INSTALACIÓN DEL SIN DESVIADOR SURTIDOR (Su instalación se encuentra en uno de los siguientes pasos.)**

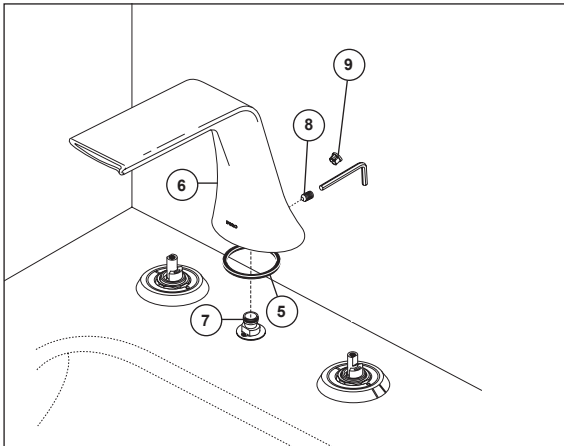
**INSTALLATION DU NON INVERSEUR BEC (Votre installation est décrite dans l'une des étapes ci-dessous.)**



Install gasket (1) into groove in bottom of spout base (3). Place spout base (3) and spout (4) over the spout adapter (2). **OPTION: Use silicone under the gasket if deck is uneven.** Be sure spout base is resting firmly on the deck. Install set screw (5) and tighten to secure the spout. Insert button (6) into set screw hole.

Instale el empaque (1) en la ranura de la parte inferior de la base del surtidor (3). Coloque la base del surtidor (3) en el surtidor (4) sobre el adaptador del surtidor (2). **OPCIÓN: Use silicón por debajo del empaque si la superficie de instalación está desigual.** Asegúrese que la base del surtidor esté firmemente apoyada en la encimera. Instale el tornillo de fijación (5) y apriételo para fijar el surtidor. Inserte el botón (6) en el orificio del tornillo de ajuste.

Installez le joint (1) dans la rainure située dans la partie inférieure de la base du bec (3). Placez la base du bec (3) et le bec (4) sur l'adaptateur du bec (2). **FACULTATIF : Appliquez du composé à la silicone sous le joint si la surface de la plage est inégale.** Assurez-vous que la base du bec est bien appuyée sur la plage. Installez la vis de calage (5) et serrez-la pour immobiliser le bec. Insérez le bouton (6) en le trou pour la vis de calage.



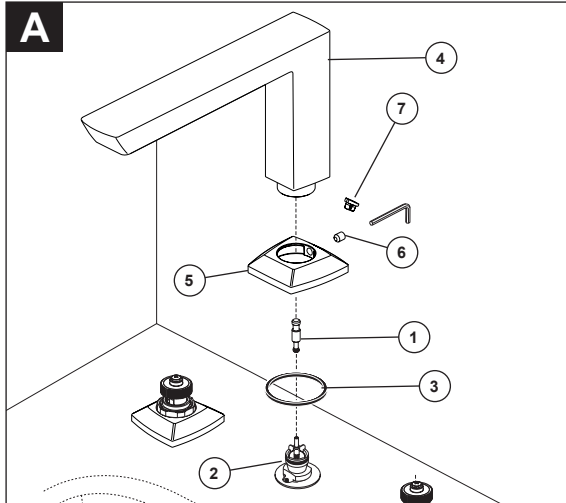
Install gasket (5) into groove in bottom of spout (6). Place spout with gasket over the spout adapter (7). Be sure spout is resting firmly on the deck. **OPTION: Use silicone under the gasket if deck is uneven.** Install set screw (8) and tighten to secure the spout. Insert button (9) into set screw hole.

Instale el empaque (5) en la ranura en la parte inferior del surtidor (6). Coloque el surtidor con el empaque sobre el adaptador de éste (7). Asegúrese de que quede apoyado firmemente en la encimera/superficie de instalación. **OPCIÓN: Use silicón por debajo del empaque si la superficie de instalación está desigual.** Instale el tornillo de fijación (8) y apriete para fijar el surtidor. Inserte el botón (9) en el orificio del tornillo fijado.

Installez le joint (5) dans la rainure en dessous du bec (6). Placez le bec avec le joint sur l'adaptateur de bec (7). Assurez-vous que le bec est bien appuyé sur la plage. **FACULTATIF : Appliquez du composé à la silicone sous le joint si la surface de la plage est inégale.** Installez la vis de calage (8) et serrez-la pour immobiliser le bec. Introduisez le bouton (9) dans le trou qui loge la vis de calage.

# 4

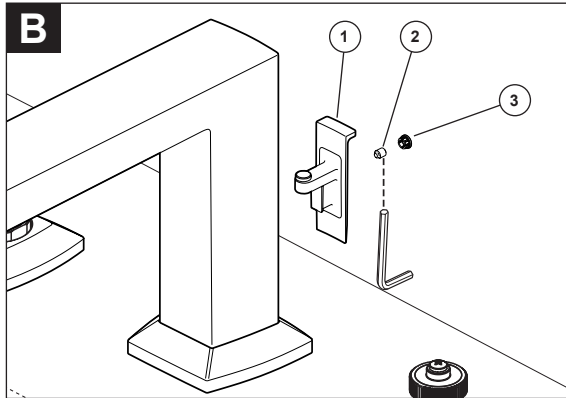
**INSTALLATION OF DIVERTER SPOUT (Your install will be one of the steps below.)**  
**INSTALACIÓN DEL DESVIADOR SURTIDOR (Su instalación se encuentra en uno de los siguientes pasos.)**  
**INSTALLATION DU INVERSEUR BEC (Votre installation est décrite dans l'une des étapes ci-dessous.)**



**A** Install lift rod (1) into spout adapter (2), screwing until it rotates freely. Install gasket (3) into groove in bottom of spout (4). Place spout (4) over the spout adapter (2). Be sure spout base (5) is resting firmly on the deck. **OPTION: Use silicone under the gasket if deck is uneven.** Install set screw (6) and tighten to secure the spout. Insert button (7) into set screw hole.

Instale la barra para desviar el agua (1) en el adaptador del surtidor (2), atornillándola hasta que gire libremente. Instale la junta (3) en la ranura de la parte inferior del surtidor (4). Coloque el surtidor (4) sobre el adaptador de éste (2). Asegúrese de que la base del surtidor (5) esté apoyada firmemente en la encimera. **OPCIÓN: Use silicón por debajo del empaque si la superficie de instalación está desigual.** Instale el tornillo de fijación (6) y apriételo para fijar el surtidor. Inserte el botón (7) en el orificio del tornillo de fijación.

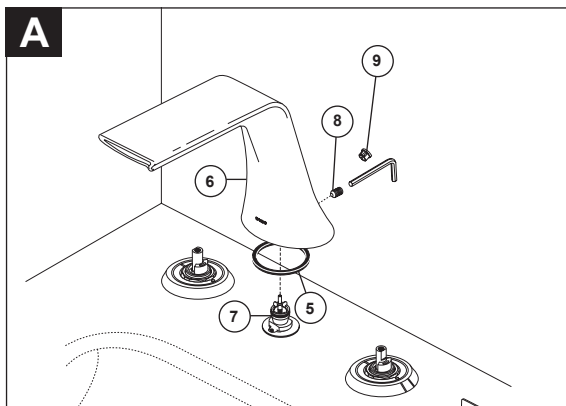
Installez la tirette (1) dans l'adaptateur du bec (2) et vissez-la jusqu'à ce qu'elle tourne librement. Installez le joint (3) dans la rainure située dans la partie inférieure du bec (4). Placez le bec (4) sur l'adaptateur du bec (2). Assurez-vous que la base du bec (5) est bien appuyée sur la plage. Installez la vis de calage (6) et serrez-la pour immobiliser le bec. **FACULTATIF : Appliquez du composé à la silicone sous le joint si la surface de la plage est inégale.** Installez la vis de réglage (6) et serrez pour fixer le bec verseur. Introduisez le bouton (7) dans le trou pour la vis de calage.



**B** Install finial (1) into back of spout. Tighten the set screw (2) so that finial is firmly attached to lift rod. After confirming that diverter functions properly, insert button (3) into set screw hole.

Instale el remate (1) en la parte posterior del surtidor. Apriete el tornillo de fijación (2) de manera que el remate quede firmemente conectado a la barra de levante. Después de asegurarse que el desviador funciona correctamente, introduzca el botón (3) en el agujero para el tornillo de fijación.

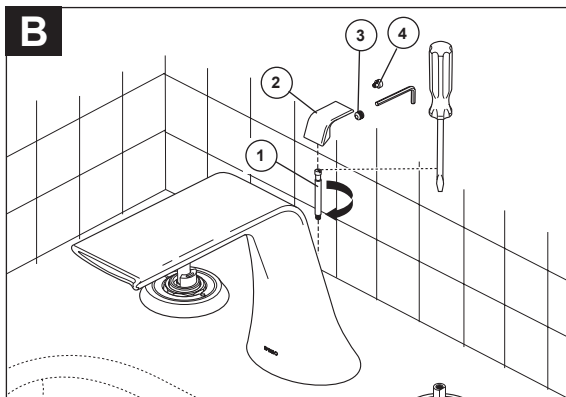
Installez le fretel (1) dans la partie arrière du bec. Serrez la vis de calage (2) de sorte que le fretel soit bien fixé à la tirette. Après vous être assuré que l'inverseur fonctionne correctement, introduisez le bouton (3) dans le trou pour la vis de calage.



**A** Install gasket (5) into groove in bottom of spout (6). Place spout with gasket over the spout adapter (7). Be sure spout is resting firmly on the deck. **OPTION: Use silicone under the gasket if deck is uneven.** Install set screw (8) and tighten to secure the spout. Insert button (9) into set screw hole.

Instale el empaque (5) en la ranura en la parte inferior del surtidor (6). Coloque el surtidor con el empaque sobre el adaptador de éste (7). Asegúrese de que quede apoyado firmemente en la encimera/superficie de instalación. **OPCIÓN: Use silicón por debajo del empaque si la superficie de instalación está desigual.** Instale el tornillo de fijación (8) y apriete para fijar el surtidor. Inserte el botón (9) en el orificio del tornillo fijado.

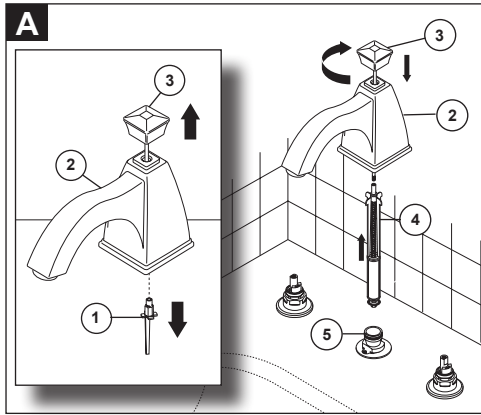
Installez le joint (5) dans la rainure en dessous du bec (6). Placez le bec avec le joint sur l'adaptateur de bec (7). Assurez-vous que le bec est bien appuyé sur la plage. **FACULTATIF : Appliquez du composé à la silicone sous le joint si la surface de la plage est inégale.** Installez la vis de calage (8) et serrez-la pour immobiliser le bec. Introduisez le bouton (9) dans le trou qui loge la vise de calage.



**B** Install lift rod (1). Screw the lift rod until it drops down and rotates freely. Place finial (2) onto lift rod and secure with set screw (3). Install button (4).

Instale la barra de levante (1). Atornille la barra hasta que caiga hacia abajo y gire libremente. Coloque el pomo decorativo (2) en la barra de levante y fije con tornillo de ajuste (3). Instale el botón (4).

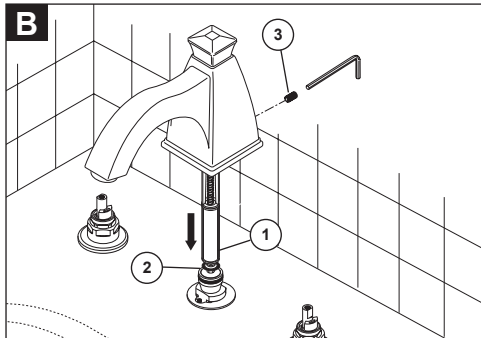
Installez la tirette (1). Vissez la tirette jusqu'à ce qu'elle descende et qu'elle tourne librement. Placez le fretel (2) sur la tirette et fixez-le avec la vis de calage (3). Posez le bouton (4).



**A** **IMPORTANT:** Remove orange lift rod retainer (1) prior to spout installation. To remove retainer, hold spout (2) firmly over flat surface and pull up on lift rod (3). The orange retainer should drop from bottom of spout. Properly dispose of retainer. Remove diverter assembly (4) from rough-in (5). Insert lift rod assembly (3) into top of spout. Insert diverter assembly into base of spout. Rotate lift rod until threaded into diverter (4). **Note:** Lift rod will drop once completely engaged.

**IMPORTANT:** Quite el mecanismo de retención anaranjado de la barra de alzar (1) antes de la instalación del surtidor. Para quitar el mecanismo de retención, sujete el surtidor (2) firmemente sobre una superficie plana y hale la barra de alzar (3). El mecanismo de retención deberá caer desde el fondo del surtidor. Deseche el mecanismo de retención apropiadamente. Saque el ensamble del desviador (4) de la instalación preliminar (5). Introduzca el ensamble de la barra de alzar (3) en la parte de arriba del tubo de salida de agua. Introduzca el ensamble del desviador en la base del tubo de salida. Gire la barra de alzar hasta que quede enroscada en el desviador (4). **Nota:** La barra de alzar caerá una vez completamente enganchada.

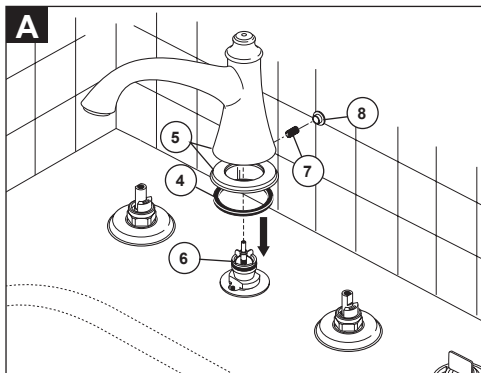
**IMPORTANT :** Enlevez la pièce de retenue orange (1) de la tirette avant d'installer le bec. Pour enlever la pièce de retenue, placez le bec (2) sur une surface plane et tenez-le solidement, puis tirez sur la tirette (3). La pièce de retenue orange doit se détacher et sortir de la partie inférieure du bec. Jetez la pièce de retenue. Retirez la dérivation (4) du robinet brut (5). Introduisez la tirette (3) dans la partie supérieure du bec. Introduisez la dérivation (4) dans la base du bec. **Note :** la tirette s'abaisse une fois qu'elle est bien engagée.



**B** Slide diverter (1) into spout adapter (2) as you lower the spout to rest firmly on the deck. **Note:** Use silicone under spout. Secure spout with set screw (3).

Deslice el desviador (1) en el adaptador de la boquilla (2) a medida que baja la boquilla para que descansa firmemente sobre la plataforma. **Nota:** Use silicón por debajo del tubo de salida. Fije el tubo de salida con el tornillo de ajuste (3)

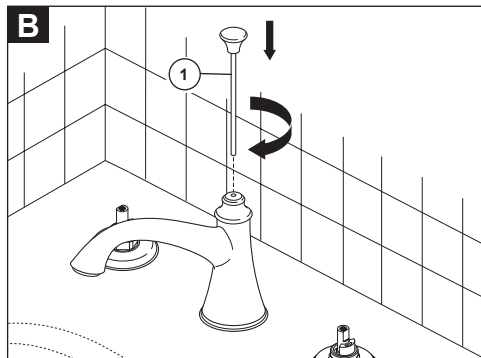
Faites glisser l'inverseur (1) dans l'adaptateur de bec (2) tout en abaissant le bec pour qu'il repose fermement sur le pont. **Note :** Appliquez du composé d'étanchéité à la silicone sous le bec. Fixez le bec à l'aide de la vis de calage (3).



**A** **OPTION:** Use silicone under the gasket if deck is uneven. Install gasket (4) with spout and base (5) onto the spout adapter (6). Be sure spout is resting firmly on the deck. Install set screw (7) and tighten to secure the spout (5). Insert button (8) into set screw hole.

**OPCIÓN:** Use silicón por debajo del empaque si el borde está desnivelado. Instale el empaque (4) y el tubo de salida (5) en el adaptador del tubo de salida (6). Asegúrese de que quede apoyado firmemente en el borde. Instale el tornillo de ajuste (7) y apriete para fijar el tubo de salida (5). Instale el tapón (8) en el agujero del tornillo de ajuste.

**FACULTATIF:** si la plage est inégale, appliquez du composé d'étanchéité à la silicone sous le joint. Posez le joint (4) et le bec (5) sur l'adaptateur de bec (6). Assurez-vous que le bec s'appuie fermement sur la surface. Posez la vis de réglage (7) et serrez-la à fond pour bien fixer le bec (5). Montez le bouchon (8) dans le trou pour la vis de calage.



**B** Install lift rod (1). Screw the lift rod until it drops down and rotates freely.

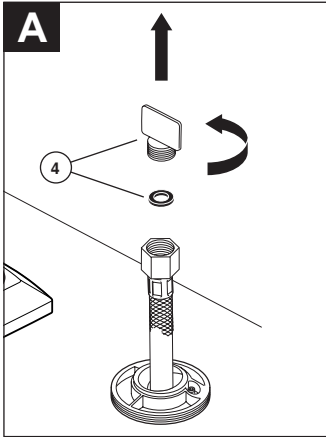
Instale la barra de alzar (1). Atornille la barra de alzar hasta que caiga y gire libremente.

Installez la tirette (1). Vissez la tirette jusqu'à ce qu'elle descende et qu'elle tourne librement.



# 5

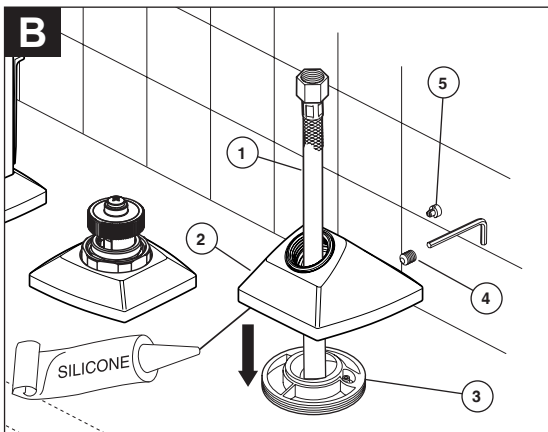
## HAND SHOWER BASE INSTALLATION INSTALACIÓN LA BASE DE PIEZA DE MANO INSTALLATION LA BASE DES DOUCHE À MAIN



**A** Remove and discard the test cap and gasket (4).  
**NOTE: This is an extra gasket, one is supplied with the hose.**

Quite y descarte la tapa de prueba y el empaque (4).  
**NOTA: Este es un empaque adicional, uno se incluye con la manguera.**

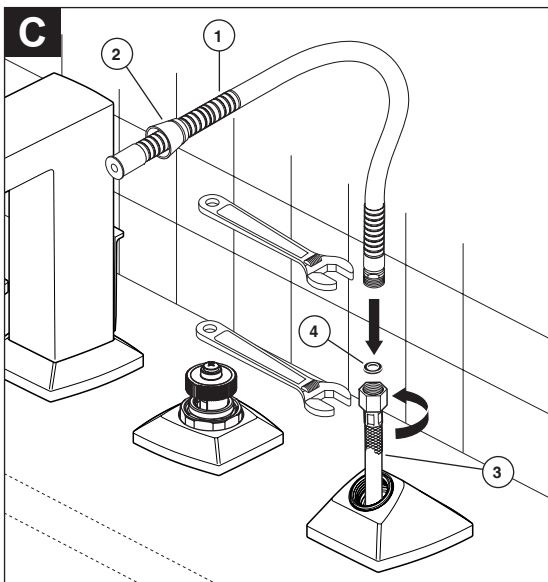
Enlevez le capuchon d'essai et le joint (4), puis jetez-les.  
**NOTE : Ce joint est excédentaire. Un joint est fourni avec le tuyau souple.**



**B** Pull braided hose (1) through hand shower base (2). Place base (2) onto nest (3) and secure with set screw (4). Install button (5) over set screw. **CAUTION: Be sure the braided hose does not fall back through escutcheon and under mounting surface.** Use silicone under the base (2).

Hale la manguera trenzada de (1) a través de la base de la regadera de mano (2). Coloque la base (2) en el nido (3) y fíjela con el tornillo de fijación (4). Instale el botón (5) sobre el tornillo de fijación. **ADVERTENCIA: Asegúrese de que la manguera trenzada de no caiga hacia atrás a través de la chapa de cubierta y debajo de la superficie de montaje.** Use silicona debajo de la base (2).

Tirez le tuyau souple à guipage (1) dans la base de la douche à main (2). Placez la base (2) sur le logement (3) et fixez-la avec la vis de calage (4). Installez le bouton (5) sur la vis de calage. **ATTENTION : Ne laissez pas le tuyau souple à guipage rentrer dans la plaque de finition et glisser sous la surface de montage.** Appliquez du composé d'étanchéité à la silicone sous la base (2).



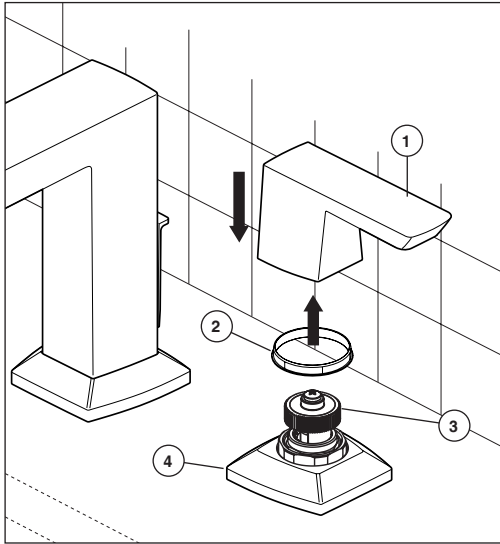
**C** Slide hose (1) through conical nut (2). Attach hose (1) to braided hose (3) using gasket (4) and tighten. **DO NOT** install hand piece yet.

Deslice la manguera (1) a través de la tuerca cónica (2). Conecte la manguera (1) a la manguera trenzada de (3) usando el empaque (4) y apriete. **NO** instale el mango todavía.

Introduisez le tuyau souple (1) dans l'écrou conique (2). Fixez le tuyau souple (1) au tuyau souple à guipage (3) en utilisant le joint (4), puis serrez. **N'INSTALLEZ PAS** la douche à main pour le moment.

# 6

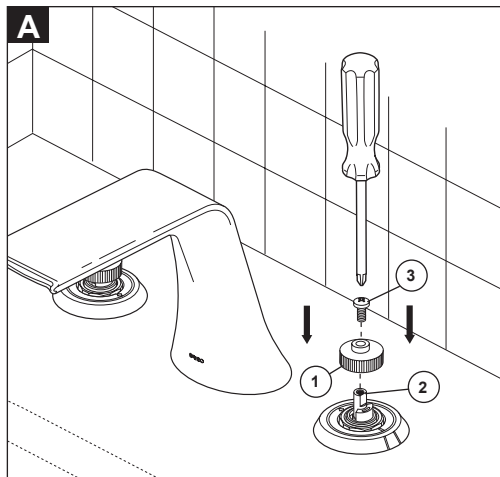
**HANDLE INSTALLATION (Your install will be one of the steps below.)**  
**INSTALACIÓN DE LA MANIJA (Su instalación se encuentra en uno de los siguientes pasos.)**  
**INSTALLATION DES POIGNÉES (Votre installation est décrite dans l'une des étapes ci-dessous.)**



Align and place handle (1) over spline adapter (3) and onto base (4). **Be sure glide ring (2) is properly seated in bottom of handles before installing.** The internal magnet will keep the handle in place. Repeat for the other handle. **NOTE: If the handle needs to be removed, it is best to pull straight up on the handle to remove it.**

Alinee y coloque el mango (1) sobre el adaptador de ranura (3) y sobre la base (4). **Asegúrese de que el anillo de deslizamiento (2) esté correctamente apoyado en la parte inferior de las manijas antes de instalarlo.** El imán interno mantendrá el mango/manija en su lugar. Repita el procedimiento con la otra manija. **NOTA: Si hay que quitar la manija/mango, lo mejor es halarla hacia arriba por el mango para quitarla.**

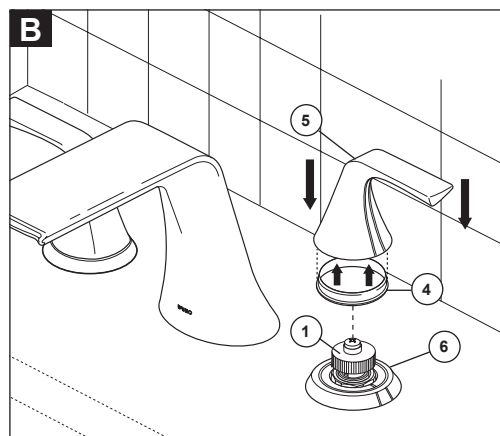
Placez la manette (1) sur l'adaptateur cannelé (3) et la base (4). **Assurez-vous que l'anneau de glissement (2) est bien calé dans le fond des manettes avant l'installation.** L'aimant interne maintiendra la manette en place. Installez l'autre manette de la même manière. **NOTE : La meilleure façon d'enlever la manette, s'il y a lieu, consiste à tirer celle-ci directement vers le haut.**



**A** Place spline adapters (1) over valve stems (2) and secure with screws (3). Make sure stem is in the off position. Repeat for other handle.

Coloque los adaptadores de lengüetas (1) a través de la espiga de la válvula (2) y fije con los tornillos (3). Asegúrese que la espiga está en la posición cerrada. Repita con la otra manija.

Placez un adaptateur cannelé (1) sur une tige de soupape (2) et fixez-le avec la vis. (3). Assurez-vous que la tige est en position de fermeture. Installez l'autre adaptateur de la même manière.

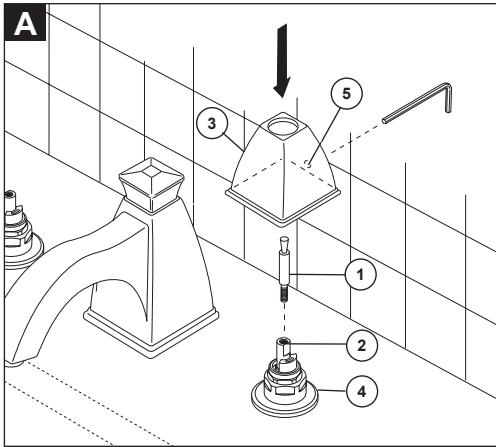


**B** Align and place handle (5) over spline adapter (1) and onto base (6). **Be sure glide ring (4) is properly seated in bottom of handles before installing.** Make sure handle is properly seated over the spline. The internal magnet will keep the handle in place. Repeat for the other handle. **NOTE: If the handle needs to be removed, it is best to pull straight up on the handle to remove it.**

Alinee y coloque la manija (5) sobre el adaptador de lengüetas (1) y sobre la base (6). **Asegúrese que el aro deslizante (4) está colocado correctamente en la parte inferior de las manijas antes de instalar.** Asegúrese que la manija está colocada correctamente sobre la lengüeta. El imán interno mantendrá la manija en su lugar. Repita con la otra manija. **NOTA: Si debe retirar la manija/mango, lo mejor es tirar hacia arriba la manija para extraerla.**

Orientez la manette (1) correctement, puis placez-la sur l'adaptateur (5) et sur la base de manette (6). **Assurez-vous que l'anneau glissant (4) est bien calé en dessous de la manette avant d'installer celle-ci.** Assurez-vous que la manette est bien calée dans les cannelures. L'aimant à l'intérieur la maintiendra en place. Installez l'autre manette de la même manière. **NOTE : Si vous devez enlever la manette, la meilleure façon de la faire consiste à la tirer directement vers le haut.**

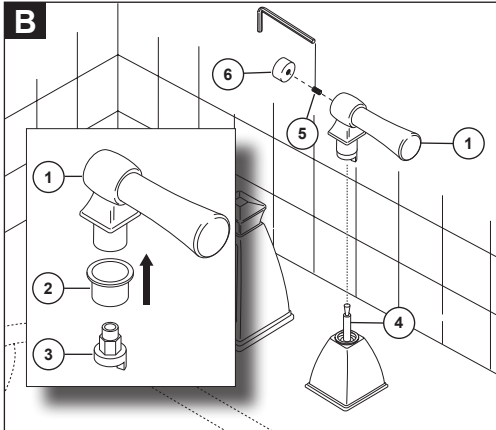




**A** Thread the stem adapter (1) into the valve stem (2). Place handle shroud (3) over adapter (4) with the set screw (5) oriented toward the wall, away from the tub. Secure shroud (3) with set screw (5).

Enrosque el adaptador de la espiga (1) en la espiga de la válvula (2). Coloque la cubierta de la manija (3) sobre el adaptador (4) con el tornillo de ajuste (5) de frente a la pared, en dirección contraria del lavamanos. Fije la cubierta (3) con el tornillo de ajuste (5).

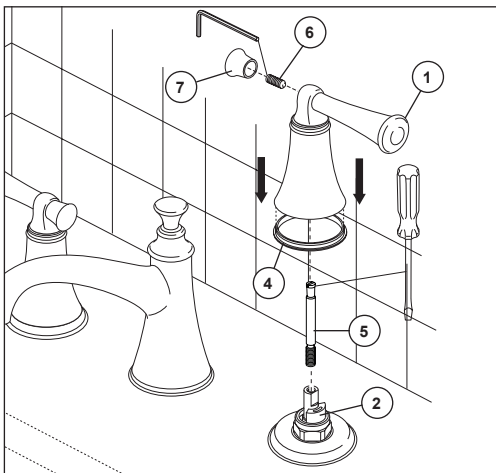
Vissez l'adaptateur de la tige (1) dans la tige de la soupape (2). Placez la coiffe de la poignée (3) sur l'adaptateur (4) de manière que la vis de calage (5) soit orientée vers le mur, à l'opposée de l'évier. Fixez la coiffe (3) avec la vis de calage (5).



**B** Place bushing (2) onto handle (1). Place the handle insert (3) into the handle (1). Install the handle and insert (1) onto the valve stem (4). Secure handle with set screw (5). Thread handle accent (6) onto set screw. Repeat step for the other handle.

Coloque el buje (2) en la manija (1). Coloque el inserto de la manija (3) dentro de la manija (1). Instale la manija e introdúzcala (1) en la espiga de la válvula (4). Fije la manija con el tornillo de ajuste (5). Atornille la pieza decorativa de la manija (6) en el tornillo de ajuste. Repita los pasos con la otra manija.

Placez la douille (2) sur la poignée (1). Placez la pièce rapportée de la poignée (3) dans la poignée (1). Montez la poignée avec la pièce rapportée (4) sur la tige de la soupape (5). Fixez la poignée avec la vis de calage (6). Vissez l'élément décoratif (4) sur la vis de calage. Répétez les étapes sur l'autre poignée.



Install handles onto end valves. For **lever handles (1)**, the stops (2) must point to the right when installed. For **cross handles (3)**, the stops (2) must point to the center when installed. **Be sure glide ring (4) is properly seated in bottom of handles before installing.**

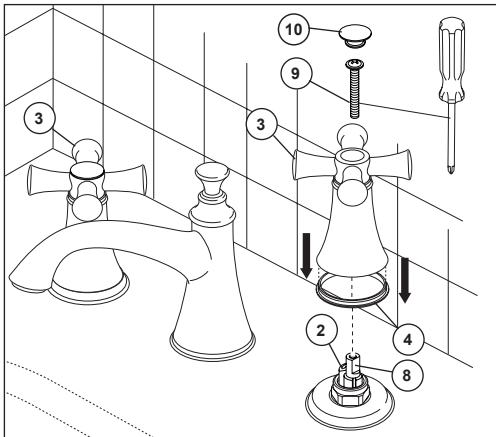
**When installing lever handles (1)**, thread retention screw (5) into stem. Place handle over retention screw and secure with set screw (6). Install finial (7) over set screw. Repeat procedure for other handle.

**When installing cross handles (3)**, place handle onto stem (8) and secure with screw (9). Install button (10) over screw. Repeat procedure for other handle.

Instale las manijas en las válvulas extremas. Para manijas estilo palanca (1), los topes (2) deben señalar hacia la derecha cuando instaladas. Para manijas en forma de cruz (3), los topes (2) deben señalar hacia el centro cuando instaladas. **Asegúrese que el aro deslizable (4) esté bien colocado en la parte inferior de las manijas antes de hacer la instalación.**

**Cuando instale las manijas de palanca (1)**, atornille el aro de retención (5) en la espiga. Coloque la manija sobre el aro de retención y fije con el tornillo de ajuste (6). Instale el remate o accesorio (7) sobre tornillo de ajuste. Repita el procedimiento para la otra de manija.

**Cuando instale las manijas en forma de cruz (3)**, coloque la manija en la espiga (8) y fije con el tornillo (9). Instale el botón (10) sobre el tornillo. Repita el procedimiento para la otra manija.



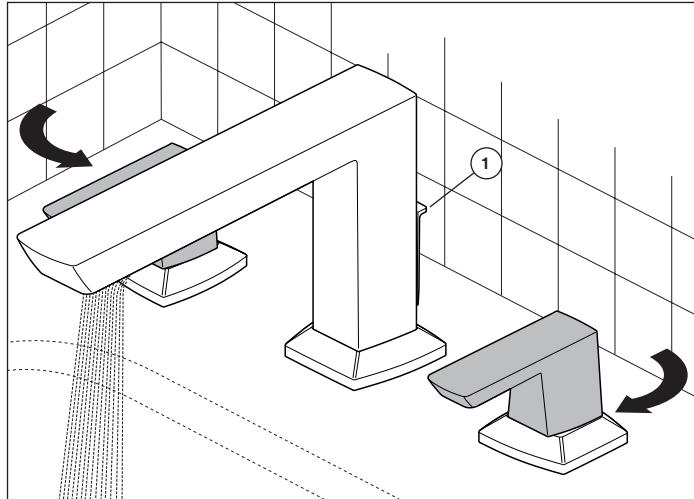
Montez les manettes sur les soupapes. S'il s'agit de manettes-leviers (1), les robinets (2) doivent pointer vers la droite après l'installation. S'il s'agit de manettes cruciformes (3), les robinets (2) doivent pointer vers le centre après l'installation. **Assurez-vous que l'anneau de glissement (4) est bien calé au fond des manettes avant leur installation.**

**Au moment de l'installation des manettes-leviers (1)**, vissez la vis de retenue (5) dans la tige. Placez la manette sur la vis de retenue et fixez-la à l'aide de la vis de calage (6). Montez le fretel (7) sur la vis de calage. Montez l'autre manette de la même manière.

**Si vous installez des manettes cruciformes (3)**, placez chacune des manettes sur la tige (8) et fixez-la à l'aide de la vis (9). Placez le bouton (10) sur la vis. Montez l'autre manette de la même manière.

# 7

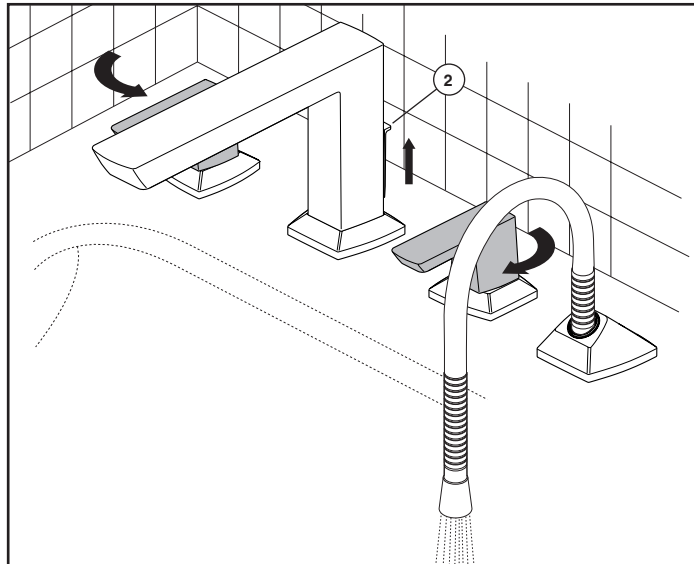
## FLUSH THE SYSTEM & HAND SHOWER INSTALLATION DEJE CORRER EL AGUA POR EL SISTEMA Y INSTALACIÓN DE PIEZA DE MANO RINCEZ L'INSTALLATION ET INSTALLATION DES DOUCHE À MAIN



**NOTE: Remove stream straightener insert when applicable prior to flushing spout.**  
Make sure the lift rod (1) is in the down position. Turn faucet handles all the way on. Turn on hot and cold water supplies and flush water lines for one minute. **Important: This flushes away any debris that could cause damage to internal parts.**

**NOTA: Retire el inserto del alisador de la corriente cuando corresponda antes de enjuagar la boquilla.**  
Asegúrese de que la barra de levante (1) esté en la posición de descenso. Para dejar que el agua fluya gire las manijas de la llave de agua/grifo completamente. Abra los suministros de agua caliente y fría y deje que el agua fluya por las líneas de agua durante un minuto. **Importante: Esto elimina los residuos que podrían dañar las partes internas.**

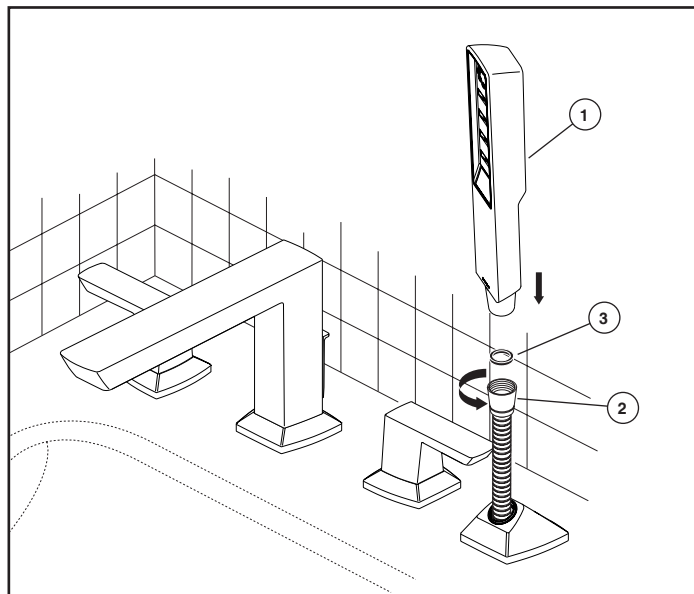
**NOTE : Retirez l'insert du redresseur de jet le cas échéant avant de rincer le bec.**  
Assurez-vous que la tirette (1) est abaissée. Tournez les manettes du robinet à fond. Ouvrez les robinets d'arrêt d'eau chaude et d'eau froide et laissez couler l'eau une minute pour rincer la tuyauterie. **Important : Cette opération sert à évacuer les corps étrangers qui pourraient endommager les éléments internes.**



Pull hose (1) to its farthest extension and point it down into the tub. Pull the finial (2) up to the full on position and flush water lines for one minute. After flushing turn off water at the bath valve handles. Return the lift rod to the down position.

Hale la manguera (1) hasta que esté lo más extendida y apúntela hacia abajo en la bañera. Hale la barra con remate (2) totalmente hasta arriba y deje que el agua fluya por las líneas de agua durante un minuto. Después de dejar que el agua fluya, cierre el agua con las manijas de la válvula de la bañera. Vuelva a colocar la barra de levante en la posición hacia abajo.

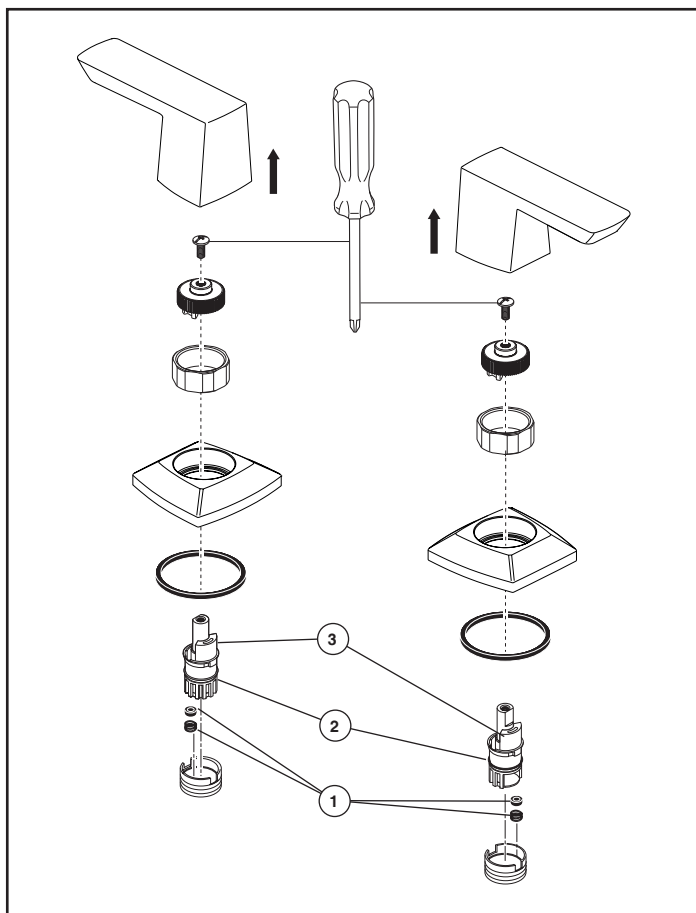
Allongez le tuyau souple (1) au maximum et pointez-le dans la baignoire. Tirez le fretel (2) vers le haut en position d'ouverture maximale et rincez la tuyauterie pendant une minute. Fermez ensuite le robinet de la baignoire en utilisant les manettes. Abaissez la tirette.



Attach hand shower (1) to hose (2) with gasket (3) between connection. Refer to maintenance section for correct diverter and lift rod function.

Conecte la regadera de mano (1) en la manguera (2) con el empaque (3) entre la conexión. Consulte la sección de mantenimiento para corregir la función del desviador y de la barra para desviar el agua.

Fixez la douche à main (1) au tuyau souple (2) en prenant soin de placer le joint (3) entre les deux éléments du raccord. Consultez la section qui traite de la maintenance pour vous assurer que l'inverseur et la tirette fonctionnent correctement.



**Maintenance**

**If faucet leaks from spout outlet:**

Shut off water supplies – Replace Seats and Springs (1).\*

**If leak persists:** Shut off water supplies – Replace Stem Unit Assembly (2).\*

\* Install stems (2) correctly for proper handle rotation:

- Stops (3) must point to the right when installed.

**Mantenimiento**

**Si la llave de agua/el grifo tiene filtraciones/fugas desde la salida del surtidor:**

Cierre los suministros de agua - Reemplace los asientos y los resortes (1).\*

**Si la filtración persiste:** Cierre el suministro de agua - Sustituya la unidad de la espiga (2).\*

\* Instale las espigas (2) correctamente para obtener la rotación correcta de la manija:

- Los topes (3) deben apuntar hacia la derecha cuando estén instalados.

**Maintenance**

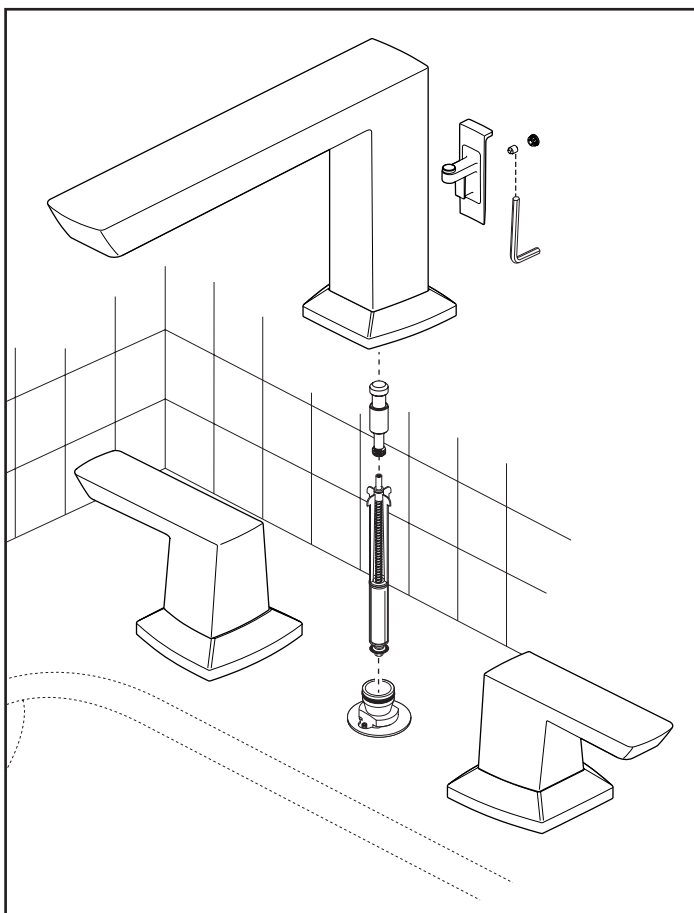
**Si le robinet fuit par la sortie du bec :**

Fermez les robinets d'arrêt. – Remplacez les sièges et les ressorts (1).\*

**Si la fuite persiste :** Fermez les robinets d'arrêt. – Remplacez la tige (2).\*

\* Installez les tiges (2) de manière que les manettes pivotent dans le bon sens.

- Les butées (3) doivent pointer vers la droite après l'installation.



If faucet does not divert water from the spout to the hand shower, check that the lift rod (1) is securely threaded into the diverter (2). If the problem persists, remove the lift rod and spout. Replace the diverter assembly.

Si la llave de agua/grifo no desvía el agua de la llave de agua a la regadera de mano, asegúrese que la barra para desviar el agua (1) está bien enroscada en el desviador (2). Si el problema persiste, retire la barra de desvío y el surtidor. Reemplace el ensamble del desviador.

Si le robinet ne dérive pas l'eau du bec vers la douche à main, assurez-vous que la tirette (1) est vissée solidement dans l'inverseur (2). Si le problème persiste, enlevez la tirette et le bec. Remplacez l'inverseur.

## Limited Warranty on Brizo® Faucets

**Parts and Finish.** All finishes (other than electronic parts, air switch power modules, batteries, and parts not supplied by Brizo Kitchen and Bath Company) and parts of Brizo® faucets purchased from authorized Brizo sellers are warranted to the original consumer purchaser to be free from defects in material and workmanship for as long as the original consumer purchaser owns the home in which the faucet was first installed. For commercial purchasers, (a) the warranty period is ten (10) years for multi-family residential applications and (b) five (5) years for all other commercial uses, in each case from the date of purchase. For purposes of this warranty, the term "multi-family residential application" refers to the purchase of the faucet from an authorized Brizo seller by a purchaser who owns but does not live in the residential dwelling in which the faucet is initially installed, such as in a rented or leased single unit or multi-unit detached home (duplex or townhome), or a condominium, apartment building or community living center. The following installations are not considered multi-family residential applications, are excluded from the 10-year warranty, and are subject to the 5-year warranty: industrial, institutional or other business premises, such as a dormitory, hospitality premises (hotel, motel, or extended stay location), airport, educational facility, long- or short-term healthcare facility (hospital, rehabilitation center, nursing, assisted or staged-care living unit), public space or common area.

**Electronic Parts and Batteries (if applicable).** Electronic parts (other than air switch power modules and batteries), if any, in Brizo® faucets purchased from authorized Brizo sellers are warranted to the original consumer purchaser to be free from defects in material and workmanship for five (5) years from the date of purchase or, for commercial users, for one (1) year from the date of purchase. No warranty is provided on batteries.

**Air Switch Power Module.** The electronic power module of Brizo® air switches purchased from authorized Brizo sellers is warranted to the original consumer purchaser to be free from defects in material and workmanship for two (2) years from the date of purchase or, for commercial users, for one (1) year from the date of purchase.

**What We Will Do.** Brizo Kitchen & Bath Company will repair or replace, free of charge, during the applicable warranty period (as described above) any part or finish that proves defective in material and/or workmanship under normal installation, use, and service. Brizo Kitchen & Bath Company may, in its sole discretion, use new, refurbished or reconditioned parts or products for such repair or replacement. If repair or replacement is not practical, Brizo Kitchen & Bath Company may elect to refund the purchase price in exchange for the return of the product. **These are your exclusive remedies.**

**What is Not Covered.** Because Brizo Kitchen and Bath Company is unable to control the quality of Brizo products sold by unauthorized sellers, unless otherwise prohibited by law, this warranty does not cover Brizo products purchased from unauthorized sellers (visit Brizo.com to see a list of our Authorized Online Resellers).

Any labor charges incurred by the purchaser to repair, replace, install or remove this product are not covered by this warranty. Brizo Kitchen & Bath Company shall not be liable for any damage to the product resulting from reasonable wear and tear, outdoor use, misuse (including use of the product for an unintended application), freezing water, abuse, neglect, or improper or incorrectly performed assembly, installation, maintenance or repair, including failure to follow the applicable care and cleaning instructions. Customized components purchased by the consumer or commercial user and installed into a Brizo product, and any damage resulting from removal or improper installation of such components, are not covered by this warranty.

Brizo Kitchen & Bath Company recommends using a professional plumber for all installation and repair of faucets. We also recommend that you use only genuine Brizo® replacement parts.

## Garantía limitada de los grifos Brizo®

**Piezas y Acabados.** Todas las piezas (excepto los componentes electrónicos, los módulos eléctricos de interruptor de aire, las pilas y partes no suministradas por Brizo Kitchen and Bath Company) y acabados de las llaves de agua/grifo Brizo® comprados de vendedores de Brizo autorizados están garantizados al consumidor comprador original de estar libres de defectos en material y fabricación durante el tiempo que el comprador original sea propietario de la vivienda en la que la llave de agua fue originalmente instalada. Para los usuarios comerciales, (a) el período de garantía es de diez (10) años para aplicaciones en viviendas multifamiliares (apartamentos y condominios y (b) cinco (5) años para todos los demás usos comerciales, en cada caso desde la fecha de compra. Para los propósitos de esta garantía, el término "aplicación multifamiliar residencial" se refiere a la compra del grifo de un vendedor de Brizo autorizado por el comprador propietario, pero que no vive en la vivienda residencial donde inicialmente se instaló la llave de agua, como en una unidad alquilada o arrendada, o unidad o vivienda unifamiliar separada (dúplex o casas adosadas), o un condominio, edificio de apartamentos o centro de vivienda comunitaria. Las siguientes instalaciones no se consideran aplicaciones multifamiliares, están excluidas de la garantía de 10 años y están sujetas a la garantía de cinco años: instalaciones industriales, institucionales u otras instalaciones comerciales, como dormitorios, instalaciones de hotelería (hotel, motel) o una alberga para estancias prolongadas), aeropuerto, centro educativo, centro de atención de salud a corto o largo plazo (hospital, centro de rehabilitación, enfermería, unidad de vivienda asistida o una unidad residencial de cuidado), espacio público o área común.

**Piezas electrónicas y pilas (si aplicable).** Las piezas electrónicas (excepto los módulos de los interruptores de aire y las pilas), si las hay, de esta llave de agua/grifo Brizo® están garantizadas al consumidor comprador original de estar libres de defectos en material y fabricación durante cinco (5) años a partir de la fecha de compra en el caso de los consumidores comerciales, durante un (1) año a partir de la fecha de compra. No ofrecemos garantía en las pilas.

**Módulos del interruptor de aire.** Los módulos eléctricos de los interruptores de aire Brizo® comprados a vendedores autorizados de Brizo están garantizados al comprador consumidor original estar libres de defectos de material y mano de obra durante dos (2) años a partir de la fecha de compra o, para usuarios comerciales, por uno (1) año desde la fecha de compra.

**Lo que haremos.** La compañía Brizo Kitchen & Bath Company reparará o reemplazará, sin costo alguno, durante el período de garantía aplicable (como descrito arriba) cualquier pieza o acabado que demuestre estar defectuosa en material u/o fabricación bajo la instalación, el uso y el servicio normal. Si la reparación o el reemplazo no es práctico, Brizo Kitchen & Bath Company puede optar por reembolsarle el precio de compra a cambio de la devolución del producto. **Estos son sus remedios exclusivos.**

**Lo que no está cubierto.** Debido a que Brizo Kitchen and Bath Company no puede controlar la calidad de los productos Brizo vendidos por vendedores no autorizados, a menos que la ley lo prohíba, esta garantía no cubre los productos Brizo comprados a vendedores no autorizados (visite Brizo.com para ver una lista de nuestros revendedores autorizados en línea).

Cualquier cargo por mano de obra incurrido por el comprador para reparar, reemplazar, instalar o desmontar este producto no está cubierto por esta garantía. Brizo Kitchen & Bath Company no será responsable por cualquier daño al grifo que resulte del desgaste razonable, uso en el exterior de la propiedad, uso indebido (incluyendo el uso del producto para una aplicación indebida), agua helada, abuso, negligencia, o instalación, mantenimiento o reparación realizadas incorrectamente, incluyendo el no seguir las instrucciones correspondientes para el cuidado, la limpieza y el mantenimiento. Los componentes personalizados comprados por el consumidor o usuario comercial e instalados en un producto Brizo, y cualquier daño resultante por la extracción o instalación incorrecta de dichos componentes, no están cubiertos por esta garantía.

Brizo Kitchen & Bath Company recomienda que un plomero profesional haga toda la instalación y las reparaciones. También recomendamos que use solo piezas de repuestos originales Brizo®.

**What You Must Do To Obtain Warranty Service or Replacement Parts.** A warranty claim may be made and replacement parts may be obtained by calling 1-877-345-BRIZO (2749) or by contacting us by mail or online as follows (please include your model number and date of purchase):

### In the United States and Mexico:

Brizo Kitchen & Bath Company  
55 E. 111th Street  
Indianapolis, IN 46280  
Attention: Warranty Service  
<https://www.brizo.com/customer-support/contact-us>

### In Canada:

Masco Canada Limited, Plumbing Group  
Technical Service Centre  
350 South Edgeware Road  
St. Thomas, Ontario, Canada N5P 4L1  
<https://www.brizo.com/customer-support/contact-us>

Proof of purchase (original sales receipt) from the original purchaser must be made available to Brizo Kitchen & Bath Company for all warranty claims unless the purchaser has registered the product with Brizo Kitchen & Bath Company. This warranty applies only to Brizo® faucets installed in the United States of America, Canada, and Mexico.

**Limitation on Duration of Implied Warranties.** Please note that some states/provinces (including Quebec) do not allow limitations on how long an implied warranty lasts, so the below limitations may not apply to you. TO THE MAXIMUM EXTENT PERMITTED BY APPLICABLE LAW, ANY IMPLIED WARRANTY, INCLUDING THE IMPLIED WARRANTIES OF MERCHANTABILITY AND OF FITNESS FOR A PARTICULAR PURPOSE, IS LIMITED TO THE STATUTORY PERIOD OR THE DURATION OF THIS WARRANTY, WHICHEVER IS SHORTER.

**Limitation of Special, Incidental or Consequential Damages.** Please note that some states/provinces (including Quebec) do not allow the exclusion or limitation of special, incidental, or consequential damages, so the below limitations and exclusions may not apply to you. TO THE MAXIMUM EXTENT PERMITTED BY APPLICABLE LAW, THIS WARRANTY DOES NOT COVER, AND BRIZO KITCHEN & BATH COMPANY SHALL NOT BE LIABLE FOR ANY SPECIAL, INCIDENTAL, OR CONSEQUENTIAL DAMAGES (INCLUDING LABOR CHARGES TO REPAIR, REPLACE, INSTALL OR REMOVE THIS PRODUCT), WHETHER ARISING OUT OF BREACH OF ANY EXPRESS OR IMPLIED WARRANTY, BREACH OF CONTRACT, TORT, OR OTHERWISE. BRIZO KITCHEN & BATH COMPANY SHALL NOT BE LIABLE FOR ANY DAMAGE TO THE FAUCET RESULTING FROM REASONABLE WEAR AND TEAR, OUTDOOR USE, MISUSE (INCLUDING USE OF THE PRODUCT FOR AN UNINTENDED APPLICATION, FREEZING WATER, ABUSE, NEGLIGENCE OR IMPROPER OR INCORRECTLY PERFORMED ASSEMBLY, INSTALLATION, MAINTENANCE OR REPAIR, INCLUDING FAILURE TO FOLLOW THE APPLICABLE INSTALLATION, CARE AND CLEANING INSTRUCTIONS. Notice to residents of the State of New Jersey: The provisions of this warranty, including its limitations, are intended to apply to the fullest extent permitted by the laws of the State of New Jersey.

**Additional Rights.** This warranty gives you specific legal rights, and you may also have other rights which vary from state/province to state/province.

This is Brizo Kitchen & Bath Company's exclusive written warranty, and the warranty is not transferable.

If you have any questions or concerns regarding our warranty, please contact us as provided above or visit our website at [www.brizo.com](http://www.brizo.com). © 2022 Masco Corporation of Indiana

**Lo que usted debe hacer para obtener servicio de garantía o piezas de repuesto.** Puede hacer un reclamo para la garantía y puede obtener piezas de repuesto llamando al 1-877-345-BRIZO (2749) o contactándonos por correo o en línea de la siguiente manera (por favor incluya su número de modelo y fecha de compra):

### En Estados Unidos y México:

Brizo Kitchen & Bath Company  
55 E. 111th Street  
Indianapolis, IN 46280  
Atención: Servicio de Garantía  
<https://www.brizo.com/customer-support/contact-us>

### En Canadá:

Masco Canada Limited, Plumbing Group  
Technical Service Centre  
350 South Edgeware Road  
St. Thomas, Ontario, Canada N5P 4L1  
<https://www.brizo.com/customer-support/contact-us>

El comprobante de compra (recibo de venta original) del comprador original debe estar disponible a Brizo Kitchen & Bath Company para todos los reclamos de garantía a menos que el comprador haya registrado el producto con Brizo Kitchen & Bath Company. Esta garantía se aplica solo a las llaves de agua/grifos Brizo® instaladas en los Estados Unidos de América, Canadá y México.

**La limitación de la duración de las garantías implícitas.** Favor tome nota de que algunos estados/provincias (incluyendo Quebec) no permiten limitaciones de la duración de una garantía implícita por lo que las limitaciones a continuación puedan no aplicarse. HASTA EL ALCANCE EN QUE LA LEY LO PERMITA, CUALQUIER GARANTÍA IMPLÍCITA, INCLUIDAS LAS GARANTÍAS IMPLÍCITAS DE COMERCIABILIDAD Y DE IDONEIDAD PARA UN PROPOSITO PARTICULAR, ESTÁ LIMITADA AL PERÍODO LEGAL O A LA DURACIÓN DE ESTA GARANTÍA, LO QUE SEA MÁS CORTO.

**Limitation of Special, Incidental or Consequential Damages.** Favor tome nota de que algunos estados/provincias (incluyendo Quebec) no permiten exclusión o limitación de daños especiales, incidentales o consecuentes, por lo cual las siguientes limitaciones y exclusiones puedan no aplicarse. HASTA EL ALCANCE MÁXIMO EN QUE LA LEY APPLICABLE LO PERMITA, ESTA GARANTÍA NO CUBRE, NI BRIZO KITCHEN & BATH COMPANY SERÁ RESPONSABLE, CUALQUIER DAÑO ESPECIAL, INCIDENTAL O CONSECUTIVO (INCLUYENDO LOS GASTOS LABORALES PARA REPARAR, REEMPLAZAR, INSTALAR O DESMONTAR ESTE PRODUCTO), YA SEA EL RESULTADO DEL INCUMPLIMIENTO DE CUALQUIER GARANTÍA EXPRESA O IMPLÍCITA, INCUMPLIMIENTO DE CONTRATO, AGRAVIO O DE CUALQUIER OTRA MANERA. BRIZO KITCHEN & BATH COMPANY NO SERÁ RESPONSABLE POR CUALQUIER DAÑO AL GRIFO COMO RESULTADO DEL DESGASTE RAZONABLE, USO EN EL EXTERIOR DE LA PROPIEDAD, USO INDEBIDO (INCLUYENDO EL USO DEL PRODUCTO PARA UNA APLICACIÓN INDEBIDA), AGUA HELADA, ABUSO, NEGLIGENCIA, ENSAMBLE, INSTALACIÓN, O MANTENIMIENTO INADECUADO O INCORRECTO, INCLUYENDO EL NO SEGUIR LAS INSTRUCCIONES CORRESPONDIENTES PARA EL CUIDADO, LA LIMPIEZA Y EL MANTENIMIENTO. Aviso para los residentes del estado de New Jersey: Las disposiciones de esta garantía, incluyendo las limitaciones, tienen el propósito de aplicarse en la máxima medida permitida por las leyes del estado de New Jersey.

**Derechos adicionales.** Esta garantía le otorga derechos legales específicos, y también puede tener otros derechos que varían de estado/provincia a estado/provincia.

Esta es la garantía escrita exclusiva de Brizo Kitchen & Bath Company y la garantía no es transferible.

Si tiene preguntas o dudas con respecto a nuestra garantía, por favor comuníquese con nosotros como indicado arriba o visite nuestro sitio web [www.brizo.com](http://www.brizo.com)

© 2022 Masco Corporación de Indiana

## Garantie limitée des robinets Brizo®

**Pièces et finis.** Tous les pièces (autres que les composants électroniques, les modules d'alimentation d'interrupteur pneumatique, les piles et les pièces non fournies par Brizo Kitchen and Bath Company) et les finis des robinets Brizo® achetés auprès de vendeurs Brizo autorisés sont protégés contre les défauts du matériel et les vices de fabrication par une garantie qui est consentie au premier acheteur au détail et qui demeure valide tant que celui-ci demeure propriétaire de la maison dans laquelle le robinet a été installé. En ce qui concerne les acheteurs commerciaux, la période de garantie est à de dix (10) ans pour les applications résidentielles multifamiliales et de cinq (5) ans pour toutes les autres applications commerciales, à compter de la date d'achat dans chaque cas. Dans le libellé de la présente garantie, on entend par « application résidentielle multifamiliale », un robinet acheté chez un vendeur Brizo autorisé par un acheteur qui est propriétaire d'un logement résidentiel sans l'habiter et installé la première fois dans cet immeuble. Il peut s'agir d'un immeuble individuel comportant un ou plus d'un logement loué (duplex ou groupe de maisons en rangée), d'un condominium, d'un immeuble d'habitation ou d'un centre d'intégration communautaire. Les applications décrites ci-après ne sont pas considérées comme étant des applications résidentielles multifamiliales et elles sont couvertes par la garantie de cinq (5) ans plutôt que par la garantie de dix (10) ans. Ce sont les suivantes : robinets installés dans un bâtiment industriel, un bâtiment institutionnel et un autre immeuble commercial, notamment une résidence d'étudiants, un lieu d'hébergement (hôtel, motel) ou lieu de séjour prolongé), un aéroport, un établissement d'enseignement, un établissement de soins de santé de courte ou de longue durée (hôpital, centre de réadaptation, maison de soins infirmiers, résidence pour personnes âgées), un endroit public ou un lieu commun.

**Composants électroniques et piles (le cas échéant).** Les composants électroniques (autres que les modules d'alimentation d'interrupteur pneumatique et les piles) des robinets Brizo® achetés auprès de vendeurs Brizo autorisés sont protégés contre les défauts du matériel et les vices de fabrication par une garantie consentie au premier acheteur au détail qui est d'une durée de deux (2) ans à compter de la date d'achat. En ce qui concerne les acheteurs commerciaux, la garantie est d'une durée d'un (1) an à compter de la date d'achat. Les piles ne sont pas couvertes par la garantie.

**Module d'alimentation d'interrupteur pneumatique.** Le module d'alimentation électronique des interrupteurs pneumatiques Brizo® acheté auprès de vendeurs Brizo autorisés est protégé contre les défauts du matériel et les vices de fabrication par une garantie consentie au premier acheteur au détail qui est d'une durée de deux (2) ans à compter de la date d'achat. En ce qui concerne les acheteurs commerciaux, la garantie est d'une durée d'un (1) an à compter de la date d'achat.

**Ce que nous ferons.** Brizo Kitchen and Bath Company réparera ou remplacera gratuitement, pendant la période de garantie applicable (décrite ci-dessus), toute pièce ou tout fini qui présentera une défectuosité de matériel et/ou un vice de fabrication pour autant que le produit ait été installé, utilisé et entretenu normalement. Brizo Kitchen & Bath Company pourra, à son entière discrétion, utiliser des pièces ou des produits neufs, remis en état ou recertifiés pour effectuer la réparation ou le remplacement. Si n'est pas utile de réparer ou de remplacer le produit, Brizo Kitchen & Bath Company pourra rembourser le prix d'achat en échange du produit retourné. **Il s'agit de vos seuls recours.**

**Ce qui n'est pas couvert.** Brizo Kitchen and Bath Company ne peut contrôler la qualité des produits Brizo vendus par des vendeurs non autorisés. Par conséquent, la présente garantie ne couvre pas les produits achetés auprès de vendeurs non autorisés, à moins que la loi n'intervise une telle limitation de la garantie (allez à [Brizo.com](http://Brizo.com) pour obtenir la liste de nos revendeurs en ligne autorisés).

La présente garantie ne couvre pas les frais de main-d'œuvre encourus par l'acheteur pour la réparation, le remplacement, l'installation ou la dépose du produit. Brizo Kitchen & Bath Company se dégage de toute responsabilité à l'égard de toute détérioration du produit résultant d'une usure raisonnable et des dommages causés par une utilisation à l'extérieur, un mauvais usage (y compris l'utilisation du produit à des fins autres que celles auxquelles il est destiné), le gel de l'eau, un usage abusif, la négligence ou l'utilisation d'une méthode d'assemblage, d'installation, de maintenance ou de réparation incorrecte ou inadéquate, y compris les dommages résultant du non-respect des instructions de nettoyage et d'entretien applicables. La présente garantie ne couvre pas non plus les composants non authentiques achetés par le consommateur ou un utilisateur commercial et installés dans un produit Brizo ainsi que tous les dommages résultant de la dépose ou d'une mauvaise installation desdits composants.

Brizo Kitchen and Bath Company vous recommande de confier tous les travaux d'installation et de réparation à un plombier profes-

sionnel. Nous vous recommandons également d'utiliser uniquement des pièces de rechange Brizo® authentiques.

Ce que vous devez faire pour vous prévaloir de la garantie ou obtenir des pièces de rechange Vous pouvez présenter une réclamation en vertu de la garantie et obtenir des pièces de rechange en appelant au 1-877-345-BRIZO (2749) ou en communiquant avec nous à l'une des adresses postales ou des adresses de courriel indiquées ci-dessous (n'oubliez pas d'indiquer le numéro de modèle et la date d'achat).

### Aux États-Unis et au Mexique

Brizo Kitchen and Bath Company  
55 E. 111th Street  
Indianapolis, IN 46280  
Attention: Warranty Service  
<https://www.brizo.com/customer-support/contact-us>

### Au Canada:

Masco Canada Limited, Groupe plomberie  
Centre de services techniques  
350, chemin South Edgeware  
St. Thomas (Ontario) Canada N5P 4L1  
<https://www.brizo.com/customer-support/contact-us>

La preuve d'achat (original du reçu) du premier acheteur doit être présentée à Brizo Kitchen & Bath Company pour toutes les réclamations en vertu de la garantie, sauf si le produit a été enregistré auprès de Brizo Kitchen & Bath Company. La présente garantie s'applique uniquement aux robinets Brizo® installés aux États-Unis d'Amérique, au Canada et au Mexique.

**Limitation de la durée des garanties implícites.** Veuillez noter qu'il est interdit dans certains États et certaines provinces (y compris le Québec) de limiter la durée d'une garantie implícite. Par conséquent, les limites mentionnées ci-dessus peuvent ne pas s'appliquer à vous. DANS LA MESURE DE CE QUI EST PERMIS PAR LA LOI APPLICABLE, TOUTES LES GARANTIES IMPLÍCITES, Y COMPRIS LES GARANTIES IMPLÍCITES DE QUALITÉ MARCHANDE ET D'ADÉQUATION À UN USAGE PARTICULIER, SE LIMITENT À LA PÉRIODE FIXÉE PAR LA LOI OU À LA DURÉE DE LA PRÉSENTE GARANTIE, LA PLUS COURTE DES DEUX PÉRIODES S'APPLIQUANT.

**Limitation des dommages particuliers, consécutifs ou indirects.** Veuillez noter qu'il est interdit dans certains États et certaines provinces (y compris le Québec) d'exclure ou de limiter les dommages particuliers, consécutifs ou indirects. Par conséquent, les exclusions et les limites mentionnées ci-dessus peuvent ne pas s'appliquer à vous. DANS LA MESURE DE CE QUI EST PERMIS PAR LA LOI APPLICABLE, BRIZO KITCHEN & BATH COMPANY SE DÉGAGE DE TOUTE RESPONSABILITÉ À L'ÉGARD DES DOMMAGES PARTICULIERS, CONSÉCUTIFS OU INDIRECTS (Y COMPRIS LES FRAIS DE MAIN-D'ŒUVRE POUR LA RÉPARATION, LE REMPLACEMENT, L'INSTALLATION OU LA DÉPOSE DU PRODUIT), PEUT IMPORTER QU'ILS DÉCOULENT D'UNE RUPTURE D'UNE GARANTIE IMPLÍCITE OU EXPLÍCITE, D'UNE RUPTURE DE CONTRAT, D'UN DÉLIT CIVIL OU D'UNE AUTRE CAUSE. BRIZO KITCHEN & BATH COMPANY SE DÉGAGE DE TOUTE RESPONSABILITÉ À L'ÉGARD DE TOUTE DÉTÉRIORATION DU ROBINET RÉSULTANT D'UNE USURE RAISONNABLE ET DES DOMMAGES CAUSÉS PAR UNE UTILISATION À L'EXTÉRIEUR, UN MAUVAIS USAGE (Y COMPRIS L'UTILISATION DU PRODUIT À DES FINS AUTRES QUE CELLES AUXQUELLES IL EST DESTINÉ), LE GEL DE L'EAU, UN USAGE ABUSIF, LA NÉGLIGENCE OU L'UTILISATION D'UNE MÉTHODE D'ASSEMBLAGE, D'INSTALLATION, DE MAINTENANCE OU DE RÉPARATION INCORRECTE OU INADÉQUATE, Y COMPRIS LES DOMMAGES RÉSULTANT DU NON-RESPECT DES INSTRUCTIONS D'INSTALLATION, DE NETTOYAGE ET D'ENTRETIEN APPLICABLES, ET CES DOMMAGES NE SONT PAS COUVERTS PAR LA GARANTIE. Avis à l'intention des résidents de l'État du New Jersey : Les dispositions de la présente garantie, y compris ses limites, s'appliquent dans toute la mesure permise par les lois de l'État du New Jersey.

**Droits supplémentaires.** La présente garantie vous procure des droits particuliers reconnus par la loi. Vous pouvez aussi avoir d'autres droits qui varient selon l'État ou la province.

La présente garantie écrite est la seule garantie offerte par Brizo Kitchen & Bath Company et elle n'est pas transférable.

Si vous avez des questions ou des préoccupations concernant notre garantie, veuillez communiquer avec nous de la manière indiquée ci-dessus ou visiter notre site Web à l'adresse [www.brizo.com](http://www.brizo.com). © 2022 Division de Masco Indiana