

Models/Modelos/Modèles

T608 —▲

T609 —▲

Series/Series/Seria

Write purchased model number here.
Escriba aquí el número del modelo comprado.
Inscrivez le numéro de modèle ici.



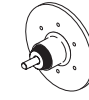
T60805▲
T60905▲



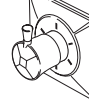
T60810▲
T60910▲



T60830▲
T60930▲



T60835-LHP▲
T60935-LHP▲



T60840▲
T60940▲



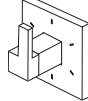
T60850▲
T60950▲



T60861▲
T60961▲



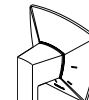
T60875▲
T60975▲



T60880▲
T60980▲



T60885▲
T60985▲

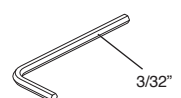
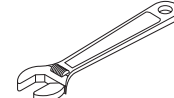
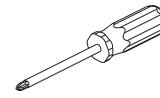


T60888▲
T60988▲

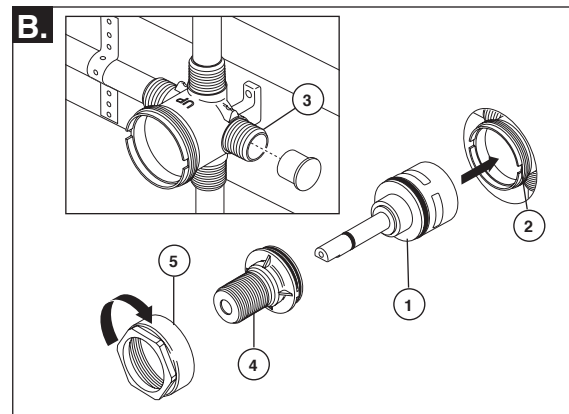
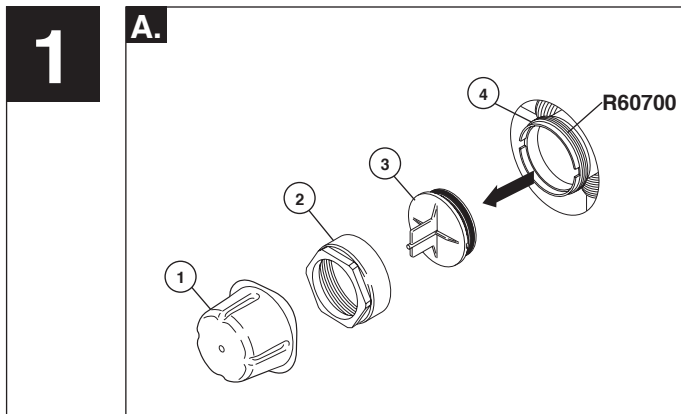


T60890▲
T60990▲

You may need/
Usted puede necesitar/
Articles dont vous pouvez avoir besoin:



▲ Specify Finish/Especifique el Acabado/Précisez le Fini



Note: The diverter rough (R60700) must be installed before installing the trim.

A. Remove plasterguard (1), bonnet (2) and test cap (3) from the rough body (4).

B. Install cartridge assembly (1) into rough body (2) assuring that the locating pin on the bottom of the cartridge aligns with mating hole in body. **Note: Right port (3) must be plugged if using a 3 function diverter cartridge.** Slide threaded sleeve (4) over cartridge stem aligning tabs on sleeve with slots in body (2) and tighten securely with bonnet (5).

Nota: debe instalar la plomería preliminar (R60700) antes de instalar el accesorio final.

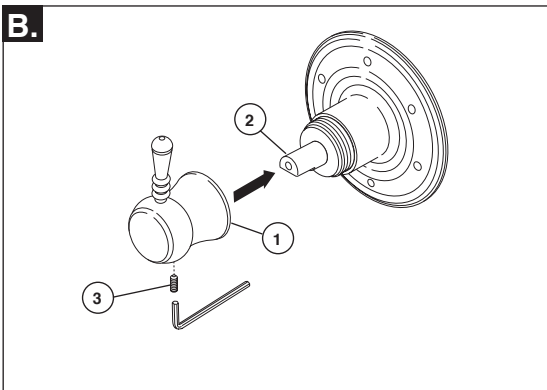
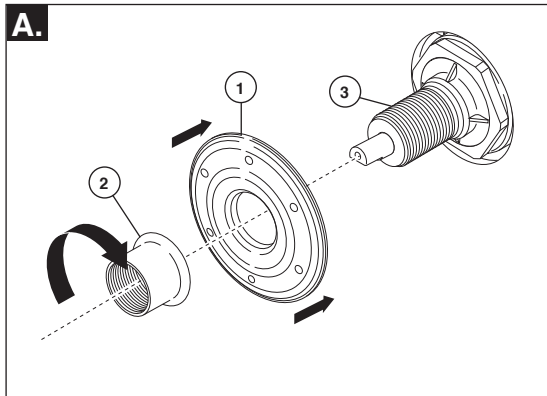
A. Cuando el desviador está listo el accesorio quite el protector de yeso (1), en capuchón (2) y la tapa de prueba (3) del cuerpo (4).

B. Instale el ensamble del cartucho (1) en el cuerpo (2) asegurándose que la clavija localizadora en la parte inferior del cartucho está alineada con el agujero correspondiente en el cuerpo. **Nota: La toma de agua en la derecha (3) debe estar tapada si se utiliza un cartucho desviador de 3 funciones.** Deslice la manga enroscada (4) sobre la espiga del cartucho alineando las lengüetas en la manga con las ranuras en el cuerpo (2) y apriete bien con el capuchón (5).

Note : La plomberie brute (R60700) de l'inverseur doit être installée avant la finition.

A. Lorsque l'inverseur est prêt à recevoir les éléments de finition, retirez le protecteur (1), le chapeau (2) et le capuchon d'essai (3) du corps (4).

B. Installez la cartouche (1) dans le corps (2) en prenant soin de faire correspondre l'axe de détrompage au bas de la cartouche avec le trou dans le corps. **Note : Vous devez obturer l'orifice droit (3) si vous utilisez une cartouche d'inverseur à trois fonctions.** Glissez le manchon fileté (4) sur la tige de la cartouche en prenant soin de faire correspondre les pattes sur le manchon avec les rainures dans le corps (2) et serrez-le solidement avec le chapeau (5).

2

A. Place and hold escutcheon (1) over diverter. Thread trim nut (2) onto threaded sleeve (3) until escutcheon is secure against wall. Do not overtighten. **For models T60888 & T60988:** Slide decorative trim sleeve over trim nut by aligning pins with holes in escutcheon.

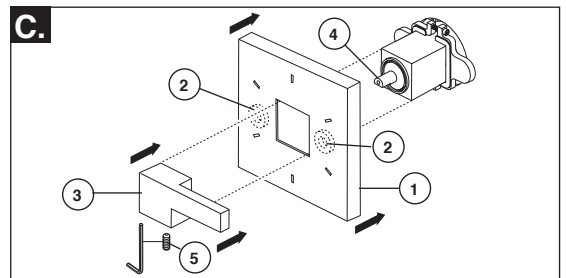
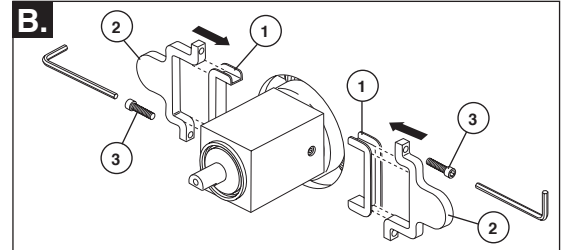
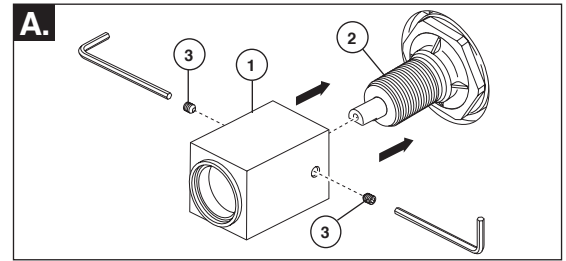
B. Place handle (1) onto stem (2) and tighten set screw (3).

A. Coloque y sostenga la chapa de cubierta (1) sobre el desviador. Enrosque la manga de accesorio (2) en la manga enroscada (3) hasta que la chapa de cubierta y la placa posterior queden fijas contra la pared. No apriete demasiado.

B. Coloque la manija (1) en la espiga (2) y apriete el tornillo de ajuste (3).

A. Placez la plaque de finition (1) sur l'inverseur et maintenez-les en place. Vissez le manchon de finition (2) sur le manchon fileté (3) jusqu'à ce que la plaque de finition et la plaque arrière soient immobilisées contre le mur. Évitez de serrer excessivement.

B. Placez la manette (1) sur la tige (2) et serrez la vis de calage (3).

2

Siderna® Models Only (T60880 & T60980)

A. Slide trim sleeve (1) over threaded sleeve (2); then, secure it with two set screws (3).

B. Assemble the two sleeves (1) and two mounting plates (2). Slide the mounting plate assemblies over the sides of the trim sleeve as shown. Thread screws (3) into mounting plates just enough to assemble the 2 sides together. Slide the mounting plates back against the wall and finish tightening the screws (3).

C. Place the center hole of the escutcheon (1) over the trim sleeve and carefully push it back to the mounting plates. Magnets (2) on the back of the escutcheon will keep it in place. Install handle (3) onto stem (4) and secure with set screw (5).

Siderna® Modelos sólo

A. Deslice la manga del accesorio (1) sobre el manguito roscado (2); y, a continuación, fíjelo con dos tornillos de fijación o ajuste (3).

B. Ensamble las dos mangas (1) y dos placas de montaje (2). Deslice los ensambles de las placas de montaje sobre los costados de la manga de accesorio como se muestra. Enrosque los tornillos (3) en las placas de montaje lo suficiente para ensamblar juntos los dos costados. Deslice las placas de montaje hacia atrás contra la pared y termine de apretar los tornillos (3).

C. Coloque el orificio central del chapetón (1) sobre la manga de accesorio y con cuidado presiónelo de nuevo en las placas de montaje. Los imanes (2), en la parte posterior del chapetón, lo mantendrá en su lugar. Instale la manija (3) en la espiga (4) y fije con el tornillo de ajuste o fijación (5).

Siderna® Modèles seulement

A. Glissez le manchon de finition (1) sur le manchon fileté (2), puis immobilisez-le avec les deux vis de calage (3).

B. Assemblez les deux manchons (1) et les deux plaques de montage (2). Glissez les plaques de montage sur les côtés du manchon de finition comme le montre la figure. Introduisez les vis (3) dans les plaques de montage et serrez-les juste assez pour retenir les 2 côtés ensemble. Remplacez les plaques de montage contre le mur en les faisant glisser et finissez de serrer les vis (3).

C. Placez le trou au centre de la plaque de finition (1) sur le manchon de finition et ramenez celle-ci doucement vers les plaques de montage en la poussant. Les aimants (2) à l'endos de la plaque de finition la maintiendront en place. Installez la manette (3) sur la tige (4) et immobilisez-la avec la vis de calage (5).

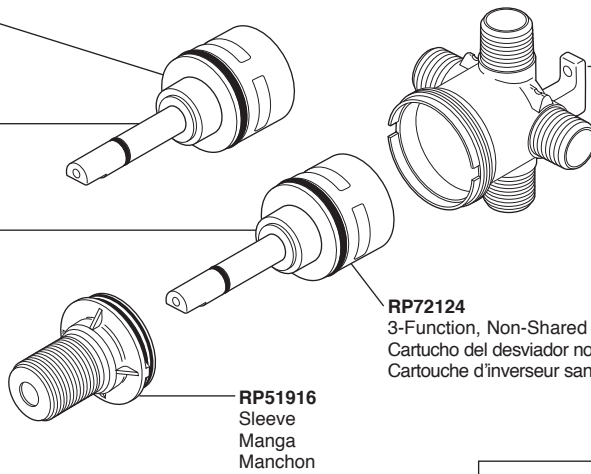
RP51918
 3 Function Diverter Cartridge
 Cartucho del desviador (3 funciones)
 Cartouche d'inverseur (3 fonctions)

RP72123
 2-Function, Non-Shared Diverter Cartridge
 Cartucho del desviador no-compartido de 2 funciones
 Cartouche d'inverseur sans position partagée à 2 fonctions

RP51919
 6 Function Diverter Cartridge
 Cartucho del desviador (6 funciones)
 Cartouche d'inverseur (6 fonctions)

RP46078
 Test Cap & O-ring
 Casquillo de Prueda y
 Anillo "O"
 Bouchon d'essai et
 Joint Torique

RP64851
 Bonnet
 Bonete
 Chapeau

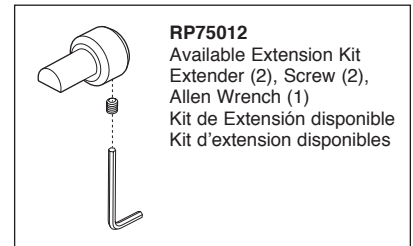


Body - 3 Port
 Cuerpo - 3 Tomas
 Corps - 3 Orifices

RP20032
 Plug
 Tapón
 Bouchon

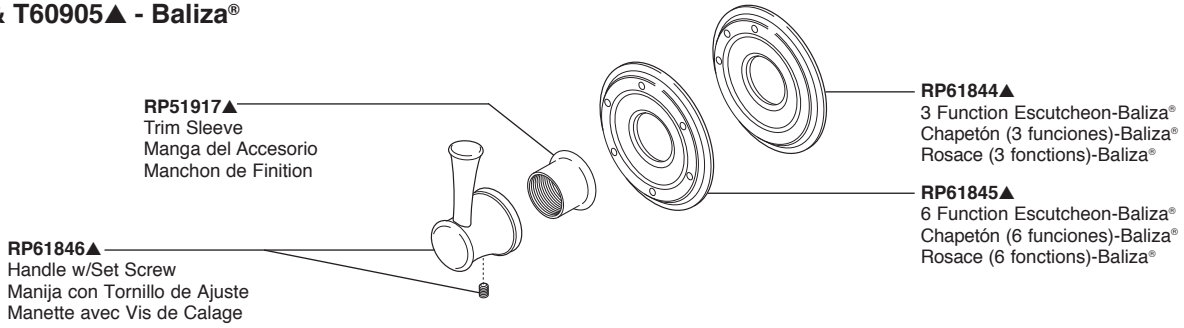
RP72124
 3-Function, Non-Shared Diverter Cartridge
 Cartucho del desviador no-compartido de 3 funciones
 Cartouche d'inverseur sans position partagée à 3 fonctions

RP51916
 Sleeve
 Manga
 Manchon



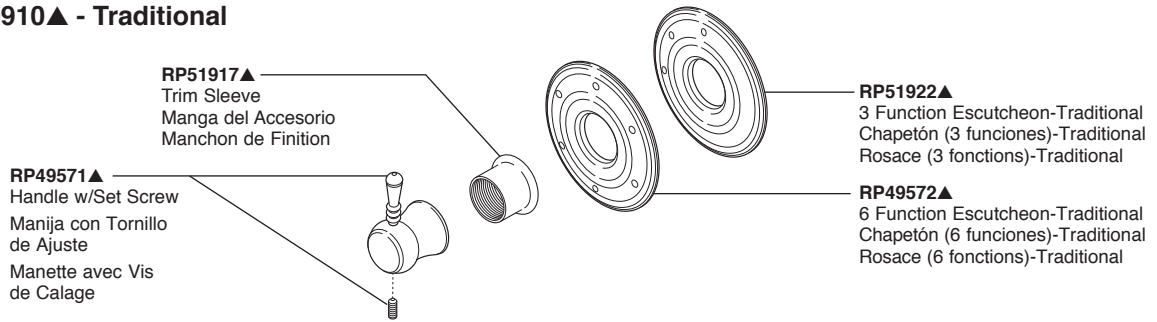
RP75012
 Available Extension Kit
 Extender (2), Screw (2),
 Allen Wrench (1)
 Kit de Extensión disponible
 Kit d'extension disponibles

T60805▲ & T60905▲ - Baliza®



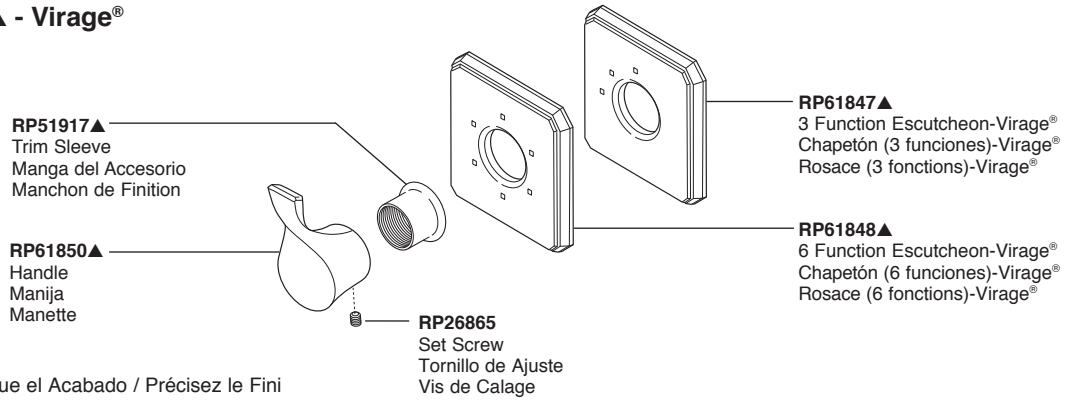
▲ Specify Finish / Especificque el Acabado / Précisez le Fini

T60810▲ & T60910▲ - Traditional



▲ Specify Finish / Especificque el Acabado / Précisez le Fini

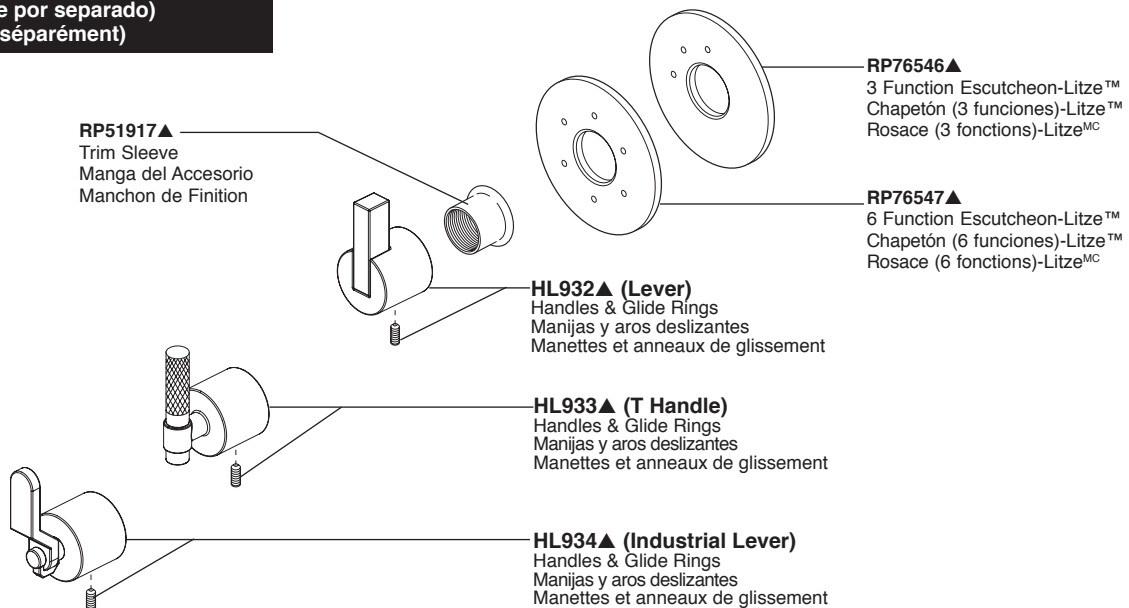
T60830▲ & T60930▲ - Virage®



▲ Specify Finish / Especificque el Acabado / Précisez le Fini

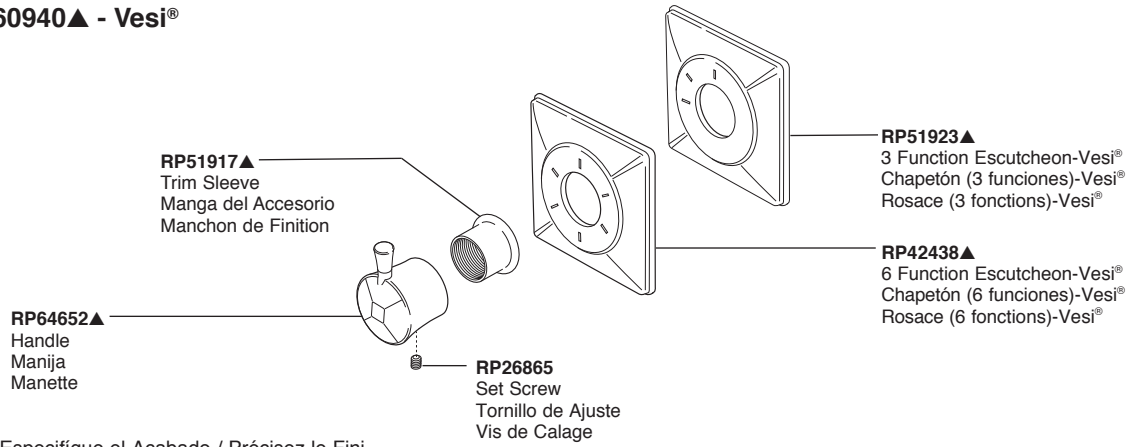
T60835-LHP▲ & T60935-LHP▲ - Litze™

Handles (sold separately)
Manijas (se vende por separado)
Manettes (vendu séparément)



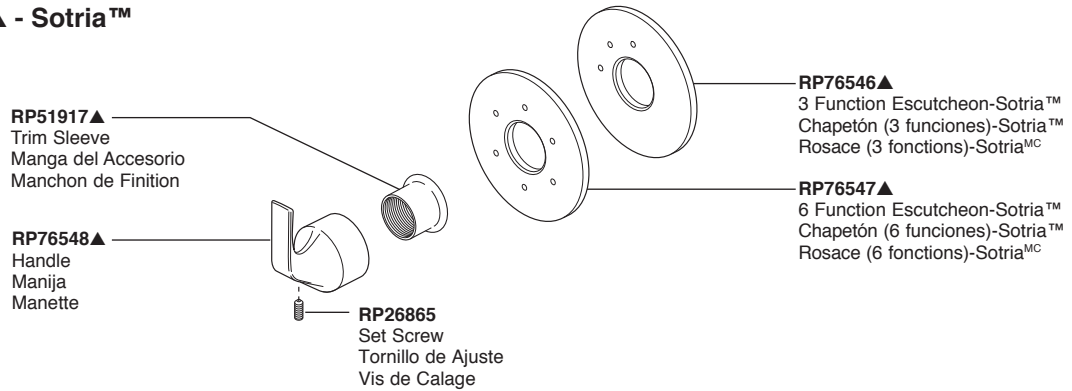
▲ Specify Finish / Especificque el Acabado / Précisez le Fini

T60840▲ & T60940▲ - Vesi®

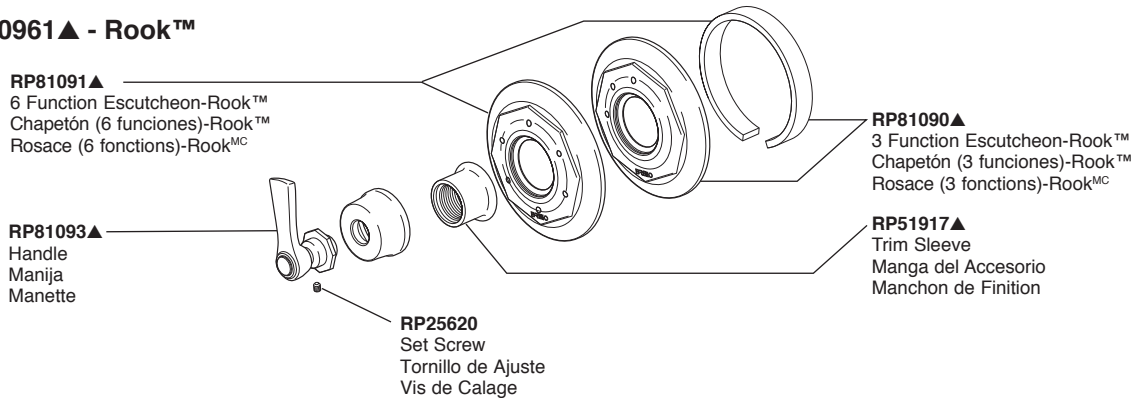


▲ Specify Finish / Especifique el Acabado / Précisez le Fini

T60850▲ & T60950▲ - Sotria™

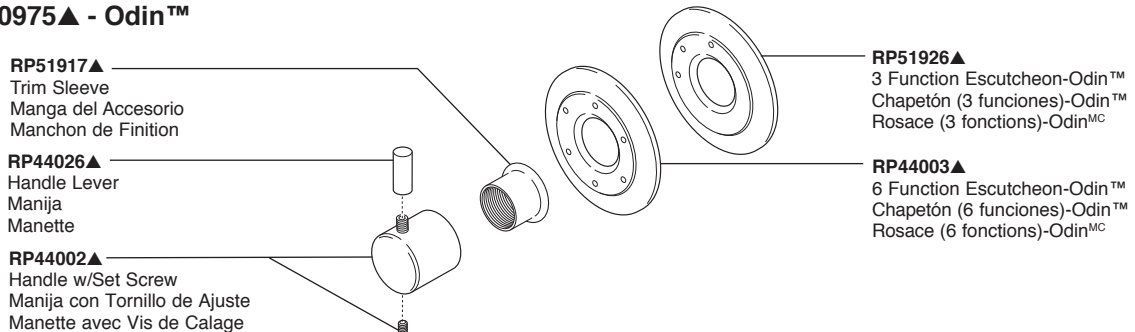


T60861▲ & T60961▲ - Rook™



▲ Specify Finish / Especifique el Acabado / Précisez le Fini

T60875▲ & T60975▲ - Odin™



▲ Specify Finish / Especifique el Acabado / Précisez le Fini

T60880▲ & T60980▲ - Siderna®

RP63692▲
3 Function Escutcheon-Siderna®
Chapetón (3 funciones)-Siderna®
Rosace (3 fonctions)-Siderna®

RP63695▲
6 Function Escutcheon-Siderna®
Chapetón (6 funciones)-Siderna®
Rosace (6 fonctions)-Siderna®

RP63691▲
Handle w/Set Screw
Manija con Tornillo de Ajuste
Manette avec Vis de Calage

RP52139
Set Screw & Allen Wrench
Tornillo de Ajuste y Llave
Vis de Calage et Clé

RP16497
Set Screw
Tornillo de Ajuste
Vis de Calage

RP63694▲
Trim Sleeve w/Set Screws
Manga del Accesorio con
Tornillos de Ajuste
Manchon de Finition avec Vis
de Calage

RP63693
Mounting Plates, Mounting Sleeves & Screws
Placas de montaje, Casquillos de Montaje y Tornillos
Plaques de montage, manchons de montage et vis

▲ Specify Finish / Especificque el Acabado / Précisez le Fini

T60885▲ & T60985▲ - Charlotte®

RP51917▲
Trim Sleeve
Manga del Accesorio
Manchon de Finition

RP70914▲
Handle w/Set Screw,
Button & O-ring
Manija con Tornillo
de Ajuste, Botón y
Anillo "O"
Manette avec Vis
de Calage, Bouton et
Joint Torique

RP70918▲
Button & O-ring
Botón y Anillo "O"
Bouton et Joint
Torique

RP52139
Set Screw & Allen Wrench
Tornillo de Ajuste y Llave
Vis de Calage et Clé

RP70912▲
3 Function Escutcheon-Charlotte®
Chapetón (3 funciones)-Charlotte®
Rosace (3 fonctions)-Charlotte®

RP70913▲
6 Function Escutcheon-Charlotte®
Chapetón (6 funciones)-Charlotte®
Rosace (6 fonctions)-Charlotte®

▲ Specify Finish / Especificque el Acabado / Précisez le Fini

T60890▲ & T60990▲ - RSVP®

RP51917▲
Trim Sleeve
Manga del Accesorio
Manchon de Finition

RP49137▲
Handle
Manija
Manette

RP26865
Set Screw
Tornillo de Ajuste
Vis de Calage

RP51925▲
3 Function Escutcheon-RSVP®
Chapetón (3 funciones)-RSVP®
Rosace (3 fonctions)-RSVP®

RP49138▲
6 Function Escutcheon-RSVP®
Chapetón (6 funciones)-RSVP®
Rosace (6 fonctions)-RSVP®

▲ Specify Finish / Especificque el Acabado / Précisez le Fini

T60888▲ & T60988▲ - Vettis™

RP92469
Trim Nut & O-Ring
Tuerca de accesorios y junta tórica
Écrou de finition et joint torique

RP92470▲
Trim Sleeve
Manga del Accesorio
Manchon de Finition

RP92471▲
Handle, Set Screw & Button
Manija, tornillo de ajuste, y botón
Manette, vis de calage et bouton

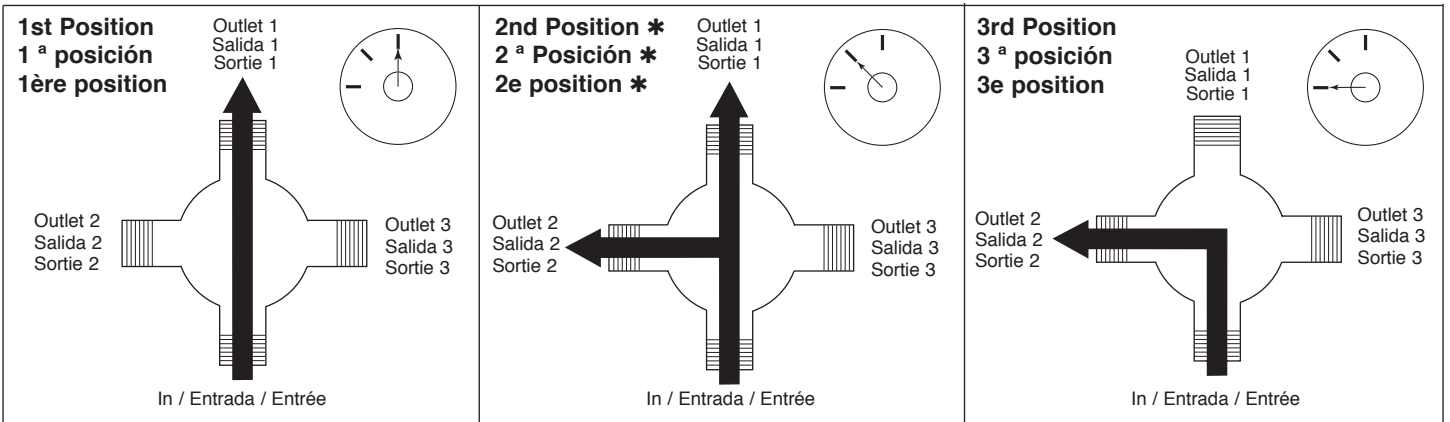
RP92467▲
3 Function Escutcheon-Vettis®
Chapetón (3 funciones)-Vettis®
Rosace (3 fonctions)-Vettis®

RP92468▲
6 Function Escutcheon-Vettis®
Chapetón (6 funciones)-Vettis®
Rosace (6 fonctions)-Vettis®

RP92472▲
Set Screw, Button & Wrench
Tornillo de ajuste, botón y llave inglesa
Vis de calage, bouton et clé

▲ Specify Finish / Especificque el Acabado / Précisez le Fini

Water Flow For 3 Function Diverter / Flujo de agua para Desviadores de 3 posiciones / Écoulement de l'eau pour les inverseurs à 3 positions

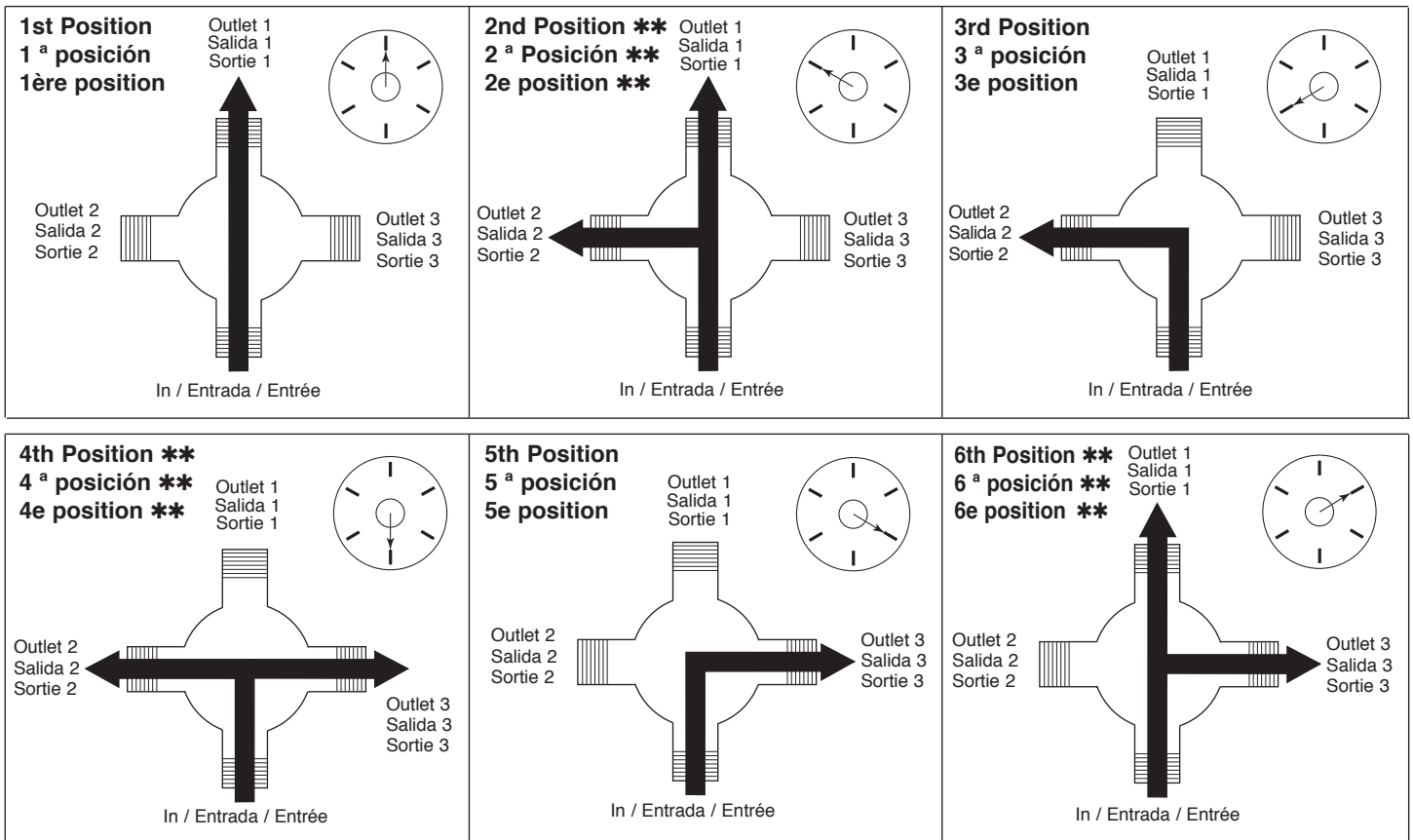


* Shared positions do not exist in non-shared cartridges.

* Los ajustes o posiciones compartidas no existen en los cartuchos no-compartidos.

* Comme leur nom l'indique, les cartouches sans position partagée ne comportent aucune position partagée.

Water Flow For 6 Function Diverter / Flujo de agua para Desviadores de 6 posiciones / Écoulement de l'eau pour les inverseurs à 6 positions



** Shared positions do not exist in non-shared cartridges.

** Los ajustes o posiciones compartidas no existen en los cartuchos no-compartidos.

** Comme leur nom l'indique, les cartouches sans position partagée ne comportent aucune position partagée.

CLEANING AND CARE

Care should be given to the cleaning of this product. Although its finish is extremely durable, it can be damaged by harsh abrasives or polish. To clean, simply wipe gently with a damp cloth and blot dry with a soft towel.

LIMPIEZA Y CUIDADO DE SU LLAVE

Tenga cuidado al ir a limpiar este producto. Aunque su acabado es sumamente durable, puede ser afectado por agentes de limpieza o para pulir abrasivos. Para limpiar su llave, simplemente frótelas con un trapo húmedo y luego séquela con una toalla suave.

INSTRUCTIONS DE NETTOYAGE

Il faut le nettoyer avec soin. Même si son fini est extrêmement durable, il peut être abimé par des produits fortement abrasifs ou des produits de polissage. Il faut simplement le frotter doucement avec un chiffon humide et le sécher à l'aide d'un chiffon doux.

CLEANING AND CARE

Care should be given to the cleaning of this product. Although its finish is extremely durable, it can be damaged by harsh abrasives or polish. To clean, simply wipe gently with a damp cloth and blot dry with a soft towel.

Limited Warranty on Brizo® Faucets

Parts and Finish

All parts (other than electronic parts and batteries) and finishes of this Brizo® faucet are warranted to the original consumer purchaser to be free from defects in material and workmanship for as long as the original consumer purchaser owns the home in which the faucet was first installed or, for commercial users, for 5 years from the date of purchase.

Electronic Parts and Batteries (if applicable)

Electronic parts (other than batteries), if any, of this Brizo® faucet are warranted to the original consumer purchaser to be free from defects in material and workmanship for 5 years from the date of purchase or, for commercial users, for one year from the date of purchase. No warranty is provided on batteries.

Brizo Kitchen & Bath Company will replace, FREE OF CHARGE, during the applicable warranty period, any part or finish that proves defective in material and/or workmanship under normal installation, use and service. If repair or replacement is not practical, Brizo Kitchen & Bath Company may elect to refund the purchase price in exchange for the return of the product. **These are your exclusive remedies.**

Brizo Kitchen & Bath Company recommends using a professional plumber for all installation and repair. We also recommend that you use only genuine Brizo® replacement parts.

Brizo Kitchen & Bath Company shall not be liable for any damage to the faucet resulting from misuse, abuse, neglect or improper or incorrectly performed installation, maintenance or repair, including failure to follow the applicable care and cleaning instructions.

Replacement parts may be obtained by calling the applicable number below or by writing to:

In the United States and Mexico:

Brizo Kitchen & Bath Company
Product Service
55 E. 111th Street
Indianapolis, IN 46280
1-877-345-BRIZO (2749)
brizosupport@brizo.com

In Canada:

Masco Canada Limited, Plumbing Group
Technical Service Centre
350 South Edgeware Road
St. Thomas, Ontario, Canada N5P 4L1
1-877-345-BRIZO (2749)
customerservice@mascocanada.com

Proof of purchase (original sales receipt) from the original purchaser must be made available to Brizo Kitchen & Bath Company for all warranty claims unless the purchaser has registered the product with Brizo Kitchen & Bath Company. This warranty applies only to Brizo® faucets manufactured after January 1, 1995 and installed in the United States of America, Canada and Mexico.

BRIZO KITCHEN & BATH COMPANY SHALL NOT BE LIABLE FOR ANY SPECIAL, INCIDENTAL OR CONSEQUENTIAL DAMAGES (INCLUDING LABOR CHARGES) FOR BREACH OF ANY EXPRESS OR IMPLIED WARRANTY ON THE FAUCET. Some states/provinces do not allow the exclusion or limitation of special, incidental or consequential damages, so these limitations and exclusions may not apply to you. This warranty gives you special legal rights. You may also have other rights which vary from state/province to state/province.

This is Brizo Kitchen & Bath Company's exclusive written warranty and the warranty is not transferable.

If you have any questions or concerns regarding our warranty, please view our Warranty FAQs at www.Brizo.com, email us at brizosupport@brizo.com or call us at the applicable number above.

© 2017 Masco Corporation of Indiana

LIMPIEZA Y CUIDADO DE SU LLAVE

Tenga cuidado al ir a limpiar este producto. Aunque su acabado es sumamente durable, puede ser afectado por agentes de limpieza o para pulir abrasivos. Para limpiar su llave, simplemente frotela con un trapo húmedo y luego séquela con una toalla suave.

Garantía Limitada de las Llaves de Agua (grifos) Brizo®

Piezas y acabado

Todas las piezas (excepto las piezas electrónicas y las pilas) y los acabados de esta llave de agua Brizo® están garantizados al consumidor comprador original de estar libres de defectos en material y fabricación durante el tiempo que el comprador original posea la vivienda en la que la llave de agua fue originalmente instalada o, para los consumidores comerciales, durante 5 años a partir de la fecha de compra.

Componentes electrónicos y pilas (si aplicable)

Todas las piezas (salvo las pilas), si hay, de esta llave de agua Brizo® están garantizadas al consumidor comprador original de estar libres de defectos en materiales y fabricación durante 5 años a partir de la fecha de compra o, para los usuarios comerciales, por un año a partir de la fecha de compra. No se garantizan las pilas.

Brizo Kitchen & Bath Company reemplazará, SIN CARGO, durante el período de garantía aplicable, cualquier pieza o acabado que pruebe tener defectos de material y/o fabricación bajo la instalación, uso y servicio normal. Si la reparación o su reemplazo no es práctico, Brizo Kitchen & Bath Company tiene la opción de reembolsarle su dinero por la cantidad del precio de compra a cambio de la devolución del producto. **Estos son sus únicos recursos.**

Brizo Kitchen & Bath Company recomienda que use los servicios de un plomero profesional para todas las instalaciones y reparaciones. También le recomendamos que utilice sólo las piezas de repuesto originales de Brizo®.

Brizo Kitchen & Bath Company no será responsable por cualquier daño a la llave de agua que resulte del mal uso, abuso, negligencia o mala instalación o mantenimiento o reparación incorrecta, incluyendo el no seguir los cuidados aplicables y las instrucciones de limpieza.

Las piezas de repuesto se pueden obtener llamando al número correspondiente más abajo, o escribiendo a:

En los Estados Unidos y México:

Brizo Kitchen & Bath Company
Product Service
55 E. 111th Street
Indianapolis, IN 46280
1-877-345-BRIZO (2749)
brizosupport@brizo.com

En Canadá:

Masco Canada Limited, Plumbing Group
Technical Service Centre
350 South Edgeware Road
St. Thomas, Ontario, Canada N5P 4L1
1-877-345-BRIZO (2749)
customerservice@mascocanada.com

La prueba de compra (recibo original) del comprador original debe ser disponible a Brizo Kitchen & Bath Company para todos los reclamos a menos que el comprador haya registrado el producto con Brizo Kitchen & Bath Company. Esta garantía le aplica sólo a las llaves de agua de Brizo® fabricadas después del 1 de enero 1995 e instaladas en los Estados Unidos de América, Canadá y México.

BRIZO KITCHEN & BATH COMPANY NO SE HACE RESPONSABLE POR CUALQUIER DAÑO ESPECIAL, INCIDENTAL O CONSECUENTE (INCLUYENDO LOS GASTOS DE MANO DE OBRA) POR EL INCUMPLIMIENTO DE CUALQUIER GARANTÍA EXPRESA O IMPLÍCITA DE LA LLAVE DE AGUA. Algunos estados/provincias no permiten la exclusión o limitación de daños especiales, incidentales o consecuentes, por lo que estas limitaciones y exclusiones pueden no aplicarle a usted. Esta garantía le otorga derechos legales. Usted también puede tener otros derechos que varían de estado/provincia a estado/provincia.

Esta es la garantía exclusiva por escrito de Brizo Kitchen & Bath Company y la garantía no es transferible.

Si usted tiene alguna pregunta o inquietud acerca de nuestra garantía, por favor, vea nuestra sección de preguntas frecuentes FAQ sobre la garantía en www.Brizo.com, también puede enviarnos un correo electrónico a brizosupport@brizo.com o llámenos al número que le corresponda anteriormente incluido.

© 2017 Masco Corporación de Indiana

INSTRUCTIONS DE NETTOYAGE

Il faut le nettoyer avec soin. Même si son fini est extrêmement durable, il peut être abîmé par des produits fortement abrasifs ou des produits de polissage. Il faut simplement le frotter doucement avec un chiffon humide et le sécher à l'aide d'un chiffon doux.

Garantie limitée des robinets Brizo®

Pièces et finis

Toutes les pièces (à l'exception des composants électroniques et des piles) et tous les finis de ce robinet Brizo® sont protégés contre les défauts du matériau et les vices de fabrication par une garantie qui est consentie au premier acheteur et qui demeure valide tant que celui-ci demeure propriétaire de la maison dans laquelle le robinet a été installé. Dans le cas d'une utilisation commerciale, la garantie est de 5 ans à compter de la date d'achat.

Composants électroniques et piles (le cas échéant)

Si ce robinet Brizo® comporte des composants électroniques, ces composants (à l'exception des piles) sont protégés contre les défauts du matériau et les vices de fabrication par une garantie consentie au premier acheteur qui est d'une durée de 5 ans à compter de la date d'achat. Dans le cas d'une utilisation commerciale, la garantie est d'un an à compter de la date d'achat. Aucune garantie ne couvre les piles.

Brizo Kitchen & Bath Company remplacera, GRATUITEMENT, pendant la période de garantie applicable, toute pièce ou tout fini qui présentera une défectuosité du matériau et/ou un vice de fabrication pour autant que le robinet ait été installé, utilisé et entretenu normalement. S'il est impossible de réparer ou de remplacer le robinet, Brizo Kitchen & Bath Company pourra décider de rembourser le prix d'achat du produit pour autant que celui-ci lui soit retourné. **Il s'agit de vos seuls recours.**

Brizo Kitchen & Bath Company recommande de confier l'installation et la réparation à un plombier professionnel. Nous vous recommandons également d'utiliser uniquement des pièces de rechange authentiques Brizo®.

Brizo Kitchen & Bath Company se dégage de toute responsabilité à l'égard des dommages causés au robinet en raison d'un mauvais usage, d'un usage abusif, de la négligence ou de l'utilisation d'une méthode d'installation, de maintenance ou de réparation incorrecte ou inadéquate, y compris les dommages résultant du non-respect des instructions de nettoyage et d'entretien applicables. Pour obtenir des pièces de rechange, veuillez appeler au numéro applicable ci-dessous ou écrire

à l'adresse applicable ci-dessous.

Aux États-Unis et au Mexique :

Brizo Kitchen & Bath Company
Product Service
55 E. 111th Street
Indianapolis, IN 46280
1-877-345-BRIZO (2749)
brizosupport@brizo.com

Au Canada:

Masco Canada Limited, Plumbing Group
Technical Service Centre
350 South Edgeware Road
St. Thomas, Ontario, Canada N5P 4L1
1-877-345-BRIZO (2749)
customerservice@mascocanada.com

La preuve d'achat (reçu original) du premier acheteur doit être présentée à Brizo Kitchen & Bath Company pour toutes les demandes en vertu de la garantie, sauf si le produit a été enregistré auprès de Brizo Kitchen & Bath Company. La présente garantie s'applique uniquement aux robinets Brizo® fabriqués après le 1er janvier 1995 et installés aux États-Unis d'Amérique, au Canada et au Mexique.

BRIZO KITCHEN & BATH COMPANY SE DÉGAGE DE TOUTE RESPONSABILITÉ À L'ÉGARD DES DOMMAGES PARTICULIERS, CONSÉCUTIFS OU INDIRECTS (Y COMPRIS LES FRAIS DE MAIN-D'ŒUVRE) QUI POURRAIENT RÉSULTER DE LA VIOLATION D'UNE GARANTIE IMPLICITE OU EXPLICITE QUELCONQUE SUR LE ROBINET. Dans les États ou les provinces où il est interdit de limiter ou d'exclure la responsabilité à l'égard des dommages particuliers, consécutifs ou indirects, les limites et les exclusions susmentionnées ne s'appliquent pas. La présente garantie vous donne des droits précis qui peuvent varier selon l'État ou la province où vous résidez.

La présente garantie écrite est la garantie exclusive offerte par Brizo Kitchen & Bath Company et elle n'est pas transférable.

Si vous avez des questions ou des préoccupations en ce qui concerne notre garantie, veuillez consulter la page Warranty FAQs à www.Brizo.com, faire parvenir un courriel à brizosupport@brizo.com ou nous appeler au numéro applicable.

© 2017 Division de Masco Indiana