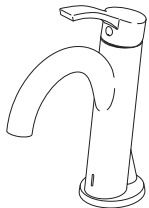
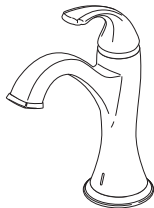


Models/Modelos/Modèles
 65960LF & 65960LF-ECO **Rook™**
 65975LF & 65975LF-ECO **Odin™**
 65985LF & 65985LF-ECO **Charlotte®**
 Series/Series/Seria

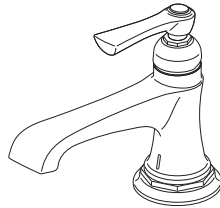
Write purchased model number here.
 Escriba aquí el número del modelo comprado.
 Inscrivez le numéro de modèle ici.



65975LF
 65975LF-ECO

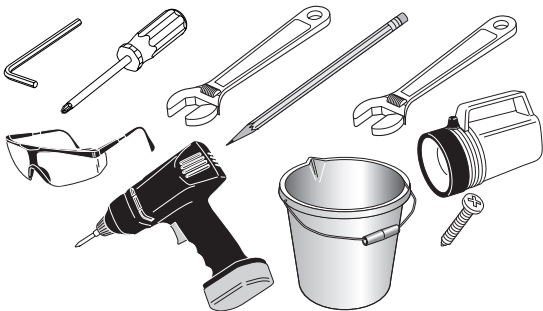


65985LF
 65985LF-ECO



65960LF
 65960LF-ECO

**You may need / Usted puede necesitar /
 Articles dont vous pouvez avoir besoin:**



For easy installation of your Brizo® faucet you will need:

- To **READ ALL** the instructions completely before beginning.
- To **READ ALL** warnings, notices, care and maintenance information.
- A **Brizo®** sink drain with plastic tailpiece is required:
RP72411 Grid Strainer without Overflow
RP72412 Grid Strainer with Overflow
RP72413 Push Pop-Up without Overflow
RP72414 Push Pop-Up with Overflow

Para instalación fácil de su llave Brizo® usted necesitará:

- **LEER TODAS** las instrucciones completamente antes de empezar.
- **LEER TODOS** los avisos, cuidados, e información de mantenimiento.
- Se requiere un desagüe de Brizo® con aislamiento:
RP72411 Desagüe con filtro sin reboso
RP72412 Rejilla filtro con reboso
RP72413 Desagüe automático sin reboso
RP72414 Desagüe automático con reboso

Pour installer votre robinet Brizo® facilement, vous devez:

- **LIRE TOUTES** les instructions avant de débiter;
- **LIRE TOUS** les avertissements ainsi que toutes les instructions de nettoyage et d'entretien;
- Un renvoi Brizo® isolé est requis :
RP72411 Crépine sans trop-plein
RP72412 Crépine avec trop-plein
RP72413 Renvoi mécanique actionné par pression, sans trop-plein
RP72414 Renvoi mécanique actionné par pression, avec trop-plein

**SINGLE HANDLE LAVATORY WITH SmartTouch Plus™
 TECHNOLOGY- RECOMMENDED FOR USE ON NON
 METALLIC SINKS**

**MANIJA PARA LAVAMANOS CON SmartTouch Plus™
 TECNOLOGÍA - SE RECOMIENDA SU USO EN
 FREGADEROS NO-METÁLICOS**

**ROBINET À UNE MANETTE POUR LAVABO AVEC
 TECHNOLOGIES SmartTouch Plus™ - RECOMMANDÉ
 POUR UNE UTILISATION SUR DES LAVABOS NON
 MÉTALLIQUES**

Note: This equipment has been tested and found to comply with the limits for a Class B digital device, pursuant to part 15 of the FCC Rules. These limits are designed to provide reasonable protection against harmful interference in a residential installation. This equipment generates, uses and can radiate radio frequency energy and, if not installed and used in accordance with the instructions, may cause harmful interference to radio communications. However, there is no guarantee that interference will not occur in a particular installation. If this equipment does cause harmful interference to radio or television reception, which can be determined by turning the equipment off and on, the user is encouraged to try to correct the interference by one or more of the following measures:

- Reorient or relocate the receiving antenna.
- Increase the separation between the equipment and receiver.
- Connect the equipment into an outlet on a circuit different from that to which the receiver is connected.
- Consult the dealer or an experienced radio/TV technician for help.

Modifications not expressly approved by the manufacturer could void the user's authority to operate the equipment under FCC rules.

Nota: Este equipo ha sido probado y ha demostrado cumplir con los límites establecidos para los dispositivos digitales de Clase B, según la Parte 15 de las normas FCC. Estos límites están diseñados para proporcionar una protección razonable contra las interferencias perjudiciales en una instalación residencial. Este equipo genera, utiliza y puede irradiar energía de radiofrecuencia y, si no se instala y utiliza de acuerdo con las instrucciones, puede causar interferencias perjudiciales en las comunicaciones por radio. Sin embargo, no hay garantía que la interferencia no ocurrirá en una instalación en particular. Si este equipo causa interferencias perjudiciales en la recepción de radio o televisión, lo cual se puede determinar encendiéndolo y apagándolo, se recomienda al usuario que intente corregir la interferencia mediante una o más de las siguientes medidas:

- Cambie la orientación o ubicación de la antena receptora.
- Aumente la separación entre el equipo y el receptor.
- Conecte el equipo a un tomacorriente en un circuito diferente de aquel al que está conectado el receptor.
- Consulte al distribuidor o a un técnico experto en radio / TV para obtener ayuda.

Las modificaciones no aprobadas expresamente por el fabricante pueden anular la autoridad del usuario para operar el equipo bajo las reglas de la FCC.

Note : Cet équipement a fait l'objet d'essais qui ont indiqué qu'il respecte les limites applicables aux appareils numériques de classe B aux termes de la partie 15 des règles de la FCC. Ces limites sont établies pour offrir une protection raisonnable contre le brouillage nocif dans une installation résidentielle. Cet équipement génère, utilise et peut rayonner de l'énergie radiofréquence et, s'il n'est pas installé et utilisé conformément aux instructions, il peut brouiller les communications radio. Cependant, rien ne garantit qu'il n'y aura pas de brouillage dans une installation en particulier. Si cet équipement brouille la réception d'une radio ou d'un téléviseur, ce qui peut être déterminé en mettant l'équipement sous tension et hors tension, l'utilisateur est encouragé à tenter d'éliminer le brouillage en prenant une ou plus d'une des mesures suivantes :

- réorienter ou déplacer l'antenne réceptrice;
- augmenter la distance entre l'équipement et le récepteur;
- raccorder l'équipement à un circuit différent de celui auquel le récepteur est raccordé;
- consulter le concessionnaire ou un technicien spécialiste des radios et des téléviseurs pour obtenir de l'aide.

Toute modification non expressément approuvée par le fabricant peut annuler l'autorisation qu'a l'utilisateur d'exploiter l'équipement aux termes des règles de la FCC.

CLEANING AND CARE

Care should be given to the cleaning of this product. Although its finish is extremely durable, it can be damaged by harsh abrasives or polish. To clean, simply wipe gently with a damp cloth and blot dry with a soft towel.

Limited Warranty on Brizo® Faucets

Parts and Finish

All parts (other than electronic parts and batteries) and finishes of this Brizo® faucet are warranted to the original consumer purchaser to be free from defects in material and workmanship for as long as the original consumer purchaser owns the home in which the faucet was first installed or, for commercial users, for 5 years from the date of purchase.

Electronic Parts and Batteries (if applicable)

Electronic parts (other than batteries), if any, of this Brizo® faucet are warranted to the original consumer purchaser to be free from defects in material and workmanship for 5 years from the date of purchase or, for commercial users, for one year from the date of purchase. No warranty is provided on batteries.

Delta Faucet Company will replace, FREE OF CHARGE, during the applicable warranty period, any part or finish that proves defective in material and/or workmanship under normal installation, use and service. If repair or replacement is not practical, Delta Faucet Company may elect to refund the purchase price in exchange for the return of the product. **These are your exclusive remedies.**

Delta Faucet Company recommends using a professional plumber for all installation and repair. We also recommend that you use only genuine Brizo® replacement parts.

Delta Faucet Company shall not be liable for any damage to the faucet resulting from misuse, abuse, neglect or improper or incorrectly performed installation, maintenance or repair, including failure to follow the applicable care and cleaning instructions.

Replacement parts may be obtained by calling the applicable number below or by writing to:

In the United States and Mexico:

Delta Faucet Company
Product Service
55 E. 111th Street
Indianapolis, IN 46280
1-877-345-BRIZO (2749)
customerservice@deltafaucet.com

In Canada:

Masco Canada Limited, Plumbing Group
Technical Service Centre
350 South Edgeware Road
St. Thomas, Ontario, Canada N5P 4L1
1-877-345-BRIZO (2749)
customerservice@mascocanada.com

Proof of purchase (original sales receipt) from the original purchaser must be made available to Delta Faucet Company for all warranty claims unless the purchaser has registered the product with Delta Faucet Company. This warranty applies only to Brizo® faucets manufactured after January 1, 1995 and installed in the United States of America, Canada and Mexico.

DELTA FAUCET COMPANY SHALL NOT BE LIABLE FOR ANY SPECIAL, INCIDENTAL OR CONSEQUENTIAL DAMAGES (INCLUDING LABOR CHARGES) FOR BREACH OF ANY EXPRESS OR IMPLIED WARRANTY ON THE FAUCET. Some states/provinces do not allow the exclusion or limitation of special, incidental or consequential damages, so these limitations and exclusions may not apply to you. This warranty gives you special legal rights. You may also have other rights which vary from state/province to state/province.

This is Delta Faucet Company's exclusive written warranty and the warranty is not transferable.

If you have any questions or concerns regarding our warranty, please view our Warranty FAQs at www.Brizo.com, email us at customerservice@deltafaucet.com or call us at the applicable number above.

© 2016 Masco Corporation of Indiana

LIMPIEZA Y CUIDADO DE SU LLAVE

Tenga cuidado al ir a limpiar este producto. Aunque su acabado es sumamente durable, puede ser afectado por agentes de limpieza o para pulir abrasivos. Para limpiar su llave, simplemente frótelas con un trapo húmedo y luego séquela con una toalla suave.

Garantía Limitada de las Llaves de Agua (grifos) Brizo®

Piezas y acabado

Todas las piezas (excepto las piezas electrónicas y las pilas) y los acabados de esta llave de agua Brizo® están garantizados al consumidor comprador original de estar libres de defectos en materiales y fabricación durante 5 años a partir de la fecha de compra o, para los consumidores comerciales, durante 5 años a partir de la fecha de compra.

Componentes electrónicos y pilas (si aplicable)

Todas las piezas (salvo las pilas), si hay, de esta llave de agua Brizo® están garantizadas al consumidor comprador original de estar libres de defectos en materiales y fabricación durante 5 años a partir de la fecha de compra o, para los usuarios comerciales, por un año a partir de la fecha de compra. No se garantizan las pilas.

Delta Faucet Company reemplazará, SIN CARGO, durante el período de garantía aplicable, cualquier pieza o acabado que pruebe tener defectos de material y/o fabricación bajo la instalación, uso y servicio normal. Si la reparación o su reemplazo no es práctico, Delta Faucet Company tiene la opción de reembolsarle su dinero por la cantidad del precio de compra a cambio de la devolución del producto. **Estos son sus únicos recursos.**

Delta Faucet Company recomienda que use los servicios de un plomero profesional para todas las instalaciones y reparaciones. También le recomendamos que utilice sólo las piezas de repuesto originales de Brizo®.

Delta Faucet Company no será responsable por cualquier daño a la llave de agua que resulte del mal uso, abuso, negligencia o mala instalación o mantenimiento o reparación incorrecta, incluyendo el no seguir los cuidados aplicables y las instrucciones de limpieza.

Las piezas de repuesto se pueden obtener llamando al número correspondiente más abajo, o

escribiendo a:

En los Estados Unidos y México:

Delta Faucet Company
Product Service
55 E. 111th Street
Indianapolis, IN 46280
1-877-345-BRIZO (2749)
customerservice@deltafaucet.com

En Canadá:

Masco Canada Limited, Plumbing Group
Technical Service Centre
350 South Edgeware Road
St. Thomas, Ontario, Canada N5P 4L1
1-877-345-BRIZO (2749)
customerservice@mascocanada.com

La prueba de compra (recibo original) del comprador original debe ser disponible a Delta Faucet Company para todos los reclamos a menos que el comprador haya registrado el producto con Delta Faucet Company. Esta garantía le aplica sólo a las llaves de agua de Brizo® fabricadas después del 1 de enero 1995 e instaladas en los Estados Unidos de América, Canadá y México.

DELTA FAUCET COMPANY NO SE HACE RESPONSABLE POR CUALQUIER DAÑO ESPECIAL, INCIDENTAL O CONSECUENTE (INCLUYENDO LOS GASTOS DE MANO DE OBRA) POR EL INCUMPLIMIENTO DE CUALQUIER GARANTÍA EXPRESA O IMPLÍCITA DE LA LLAVE DE AGUA. Algunos estados/provincias no permiten la exclusión o limitación de daños especiales, incidentales o consecuentes, por lo que estas limitaciones y exclusiones pueden no aplicarle a usted. Esta garantía le otorga derechos legales. Usted también puede tener otros derechos que varían de estado/provincia a estado/provincia.

Esta es la garantía exclusiva por escrito de Delta Faucet Company y la garantía no es transferible.

Si usted tiene alguna pregunta o inquietud acerca de nuestra garantía, por favor, vea nuestra sección de preguntas frecuentes FAQ sobre la garantía en www.Brizo.com, también puede enviarnos un correo electrónico a customerservice@deltafaucet.com o llámenos al número que le corresponda anteriormente incluido.

© 2016 Masco Corporación de Indiana

INSTRUCTIONS DE NETTOYAGE

Il faut le nettoyer avec soin. Même si son fini est extrêmement durable, il peut être abîmé par des produits fortement abrasifs ou des produits de polissage. Il faut simplement le frotter doucement avec un chiffon humide et le sécher à l'aide d'un chiffon doux.

Garantie limitée des robinets Brizo®

Pièces et finis

Toutes les pièces (à l'exception des composants électroniques et des piles) et tous les finis de ce robinet Brizo® sont protégés contre les défauts du matériau et les vices de fabrication par une garantie qui est consentie au premier acheteur et qui demeure valide tant que celui-ci demeure propriétaire de la maison dans laquelle le robinet a été installé. Dans le cas d'une utilisation commerciale, la garantie est de 5 ans à compter de la date d'achat.

Composants électroniques et piles (le cas échéant)

Si ce robinet Brizo® comporte des composants électroniques, ces composants (à l'exception des piles) sont protégés contre les défauts du matériau et les vices de fabrication par une garantie consentie au premier acheteur qui est d'une durée de 5 ans à compter de la date d'achat. Dans le cas d'une utilisation commerciale, la garantie est d'un an à compter de la date d'achat. Aucune garantie ne couvre les piles.

Delta Faucet Company remplacera, GRATUITEMENT, pendant la période de garantie applicable, toute pièce ou tout fini qui présentera une défectuosité du matériau et/ou un vice de fabrication pour autant que le robinet ait été installé, utilisé et entretenu normalement. S'il est impossible de réparer ou de remplacer le robinet, Delta Faucet Company pourra décider de rembourser le prix d'achat du produit pour autant que celui-ci lui soit retourné. **Il s'agit de vos seuls recours.**

Delta Faucet Company recommande de confier l'installation et la réparation à un plombier professionnel. Nous vous recommandons également d'utiliser uniquement des pièces de rechange authentiques Brizo®.

Delta Faucet Company se dégage de toute responsabilité à l'égard des dommages causés au robinet en raison d'un mauvais usage, d'un usage abusif, de la négligence ou de l'utilisation d'une méthode d'installation, de maintenance ou de réparation incorrecte ou inadéquate, y compris les dommages résultant du non-respect des instructions de nettoyage et d'entretien applicables. Pour obtenir des pièces de rechange, veuillez appeler au numéro applicable ci-dessous ou écrire

à l'adresse applicable ci-dessous.

Aux États-Unis et au Mexique :

Delta Faucet Company
Product Service
55 E. 111th Street
Indianapolis, IN 46280
1-877-345-BRIZO (2749)
customerservice@deltafaucet.com

Au Canada:

Masco Canada Limited, Plumbing Group
Technical Service Centre
350 South Edgeware Road
St. Thomas, Ontario, Canada N5P 4L1
1-877-345-BRIZO (2749)
customerservice@mascocanada.com

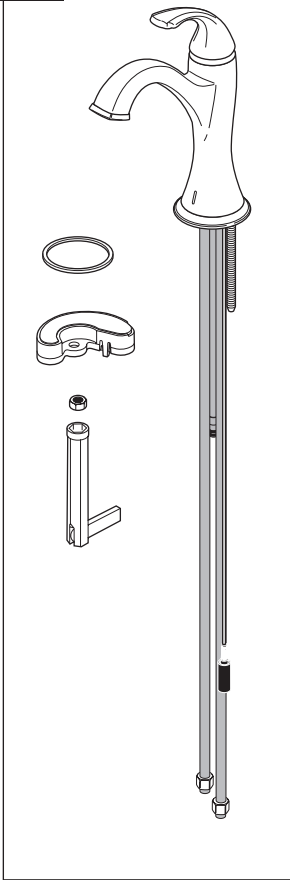
La preuve d'achat (reçu original) du premier acheteur doit être présentée à Delta Faucet Company pour toutes les demandes en vertu de la garantie, sauf si le produit a été enregistré auprès de Delta Faucet Company. La présente garantie s'applique uniquement aux robinets Brizo® fabriqués après le 1er janvier 1995 et installés aux États-Unis d'Amérique, au Canada et au Mexique.

DELTA FAUCET COMPANY SE DÉGAGE DE TOUTE RESPONSABILITÉ À L'ÉGARD DES DOMMAGES PARTICULIERS, CONSÉCUTIFS OU INDIRECTS (Y COMPRIS LES FRAIS DE MAIN-D'ŒUVRE) QUI POURRAIENT RÉSULTER DE LA VIOLATION D'UNE GARANTIE IMPLICITE OU EXPLICITE QUELCONQUE SUR LE ROBINET. Dans les États ou les provinces où il est interdit de limiter ou d'exclure la responsabilité à l'égard des dommages particuliers, consécutifs ou indirects, les limites et les exclusions susmentionnées ne s'appliquent pas. La présente garantie vous donne des droits précis qui peuvent varier selon l'État ou la province où vous résidez.

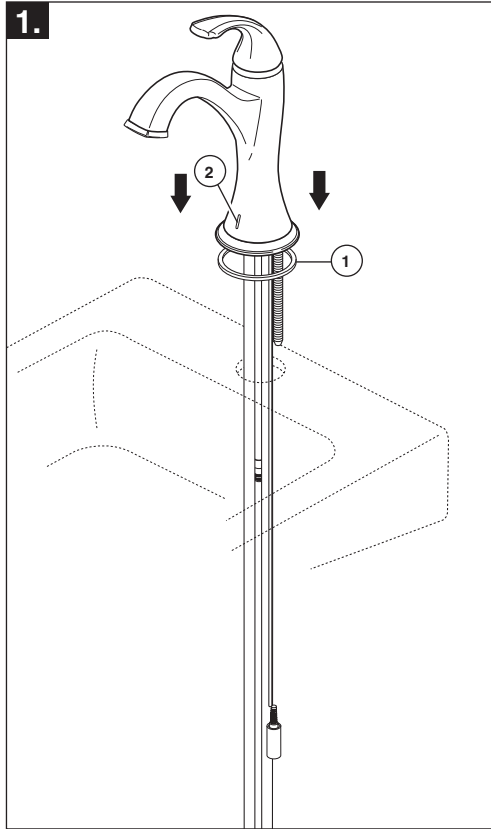
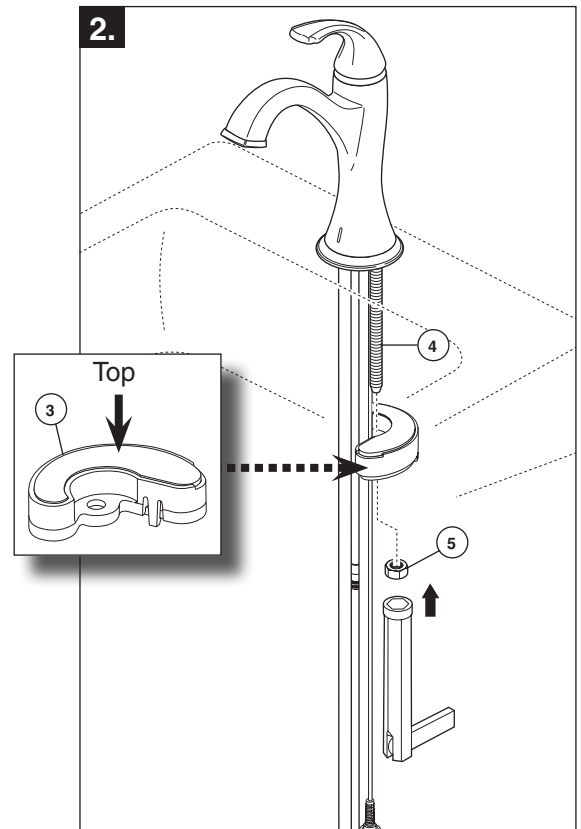
La présente garantie écrite est la garantie exclusive offerte par Delta Faucet Company et elle n'est pas transférable.

Si vous avez des questions ou des préoccupations en ce qui concerne notre garantie, veuillez consulter la page Warranty FAQs à www.Brizo.com, faire parvenir un courriel à customerservice@deltafaucet.com ou nous appeler au numéro applicable.

© 2016 Division de Masco Indiana

1**A.****B.**

Models 65985LF & 65985LF-ECO - Metal or Non-Metal Sink
Modelos 65985LF & 65985LF-ECO - Lavamano metálico o no metálico
Modèles 65985LF & 65985LF-ECO - Évier métallique ou non métallique

1.**2.**

Model 65985LF

A. For this step, use the parts shown above.

B. Slide tubes and wires down through mounting hole and position faucet on sink. Make sure LED (2) is facing the front. **Note: Do not use gasket (1) when using RP80414 (3 Hole Escutcheon).** Option: If sink is

uneven, use silicone under the gasket. Place mounting assembly (3), metal bracket down, over mounting stud (4) under sink. Secure with mounting nut (5).

Modelo 65985LF

A. Para este paso, utilice las piezas mostradas arriba.

B. Deslice los tubos y los alambres a través del agujero de montaje y coloque la llave de agua/grifo en el lavamanos. Asegúrese de que el LED, diodo emisor de luz, (2) está de frente a la parte delantera. **Nota: no use el empaque (1) cuando usa la pieza RP80414 (Chapa de 3 agujeros).**

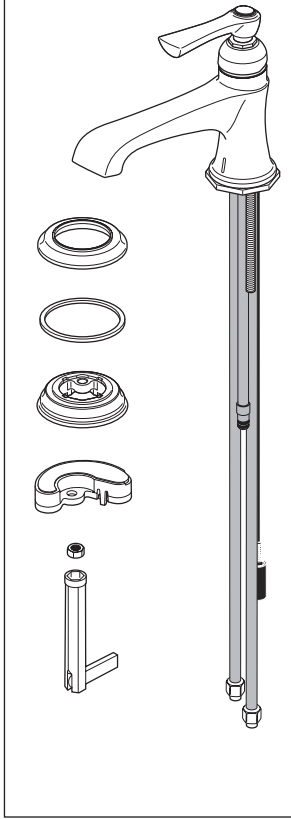
Opción: Si el lavamanos está desnivelado, use silicón debajo del empaque. Coloque el ensamble de montaje (3), el soporte de metal, sobre el perno de montaje (4) debajo del lavamanos. Fije con la tuerca de montaje (5).

Modèle 65985LF

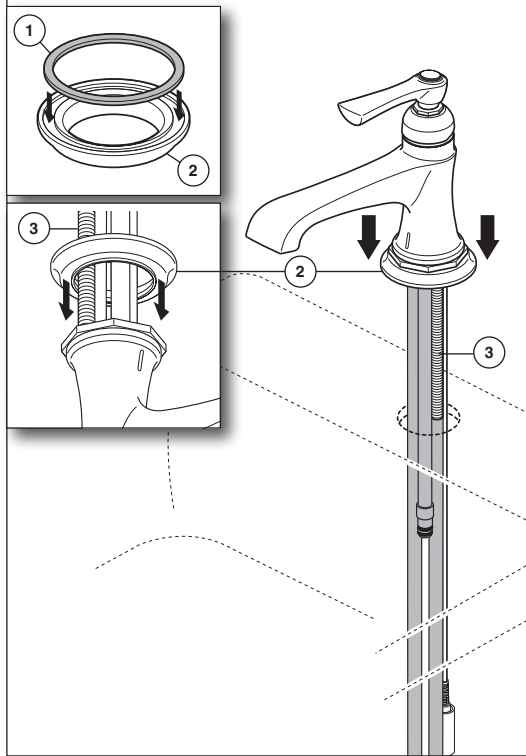
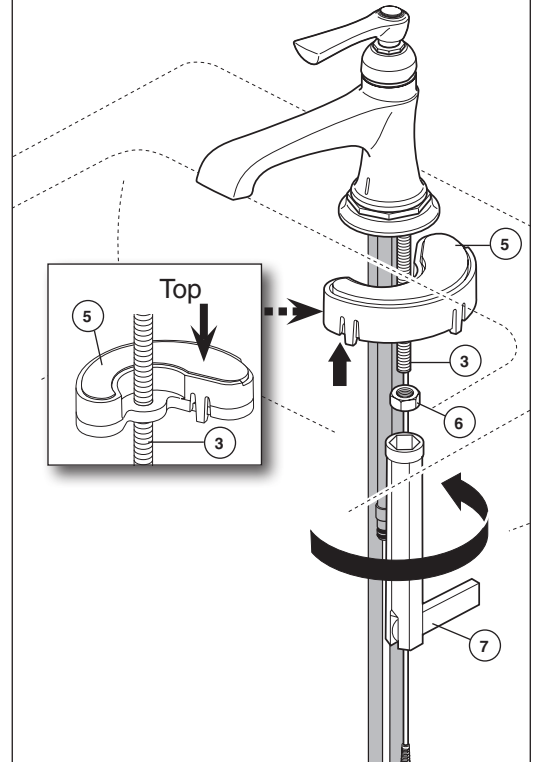
A. Pour cette étape, utilisez les pièces indiquées ci-dessus.

B. Par-dessus l'évier, introduisez les tubes et les fils dans le trou de montage, puis positionnez le robinet sur l'évier. Assurez-vous que le voyant à DEL (2) se trouve en avant. **Note : N'utilisez pas le joint (1) si vous utilisez l'article RP80414 (plaque de finition à 3 trous).** Facultatif : Si

l'évier est inégal, appliquez du composé d'étanchéité à la silicone sous le joint. Placez l'ensemble de montage (3), fixation métallique vers le bas, sur le goujon de montage (4) sous l'évier. Placez l'écrou de montage (5) sur le goujon et serrez-le.

1**A.****B.**

Models 65960LF & 65960LF-ECO - Non-Metal Sink
Modelos 65960LF & 65960LF-ECO - Lavamano no metálico
Modèles 65960LF & 65960LF-ECO - Évier non métallique

1**2****Model 65960LF**

A. For this step, use the parts shown above.

B. Non-Metallic Sinks: Note: Do not use gasket (1) when using RP80414 (3 Hole Escutcheon). Apply gasket (1) to the groove in the underside of the mounting base (2). Slide base with gasket over supply tubes and wires (3). **Note: If sink is non-metallic (ceramic, solid surface, etc.) the insulating base ring is optional. Note that some metal sinks may look non-metallic (ie. porcelain coated**

cast iron). If there is any doubt, use the insulating base (see "metallic sinks" for insulating base mounting instructions). Slide tubes and wires down through mounting hole and position faucet on sink. **Option: If sink is uneven, use silicone under the base.** From underneath, slide bracket (5) up over tubes and mounting stud (3). Secure using nut (6) and wrench (7).

Modelo 65960LF

A. Para este paso, utilice las piezas mostradas arriba.

B. Lavamanos no metálicos: Nota: no use el empaque (1) cuando usa la pieza RP80414 (Chapa de 3 agujeros). Adhiera el empaque (1) a la ranura en la parte inferior de la base de montaje (2). Deslice la base con el empaque sobre los tubos de suministro y los alambres (3). **Nota: Si el lavamanos no es metálico (superficie de cerámica, sólida, etc) el anillo de base aislante es opcional. Tenga en cuenta que algunos lavamanos metálicos pueden parecer no metálico (es decir, de porcelana recubierto de hierro**

fundido). Si hay alguna duda, utilice la base aislante (ver "lavamanos metálicos" para obtener las instrucciones de montaje de la base aislante). Deslice los tubos y los alambres a través del agujero de montaje y coloque la llave de agua/grifo en su posición en el lavamanos. **Opción: Si el lavamanos está desnivelado, use silicona debajo de la base.** Desde abajo, deslice el soporte (5) a lo largo de los tubos y el perno de montaje (3). Sujete con la tuerca (6) y la llave de tuercas (7).

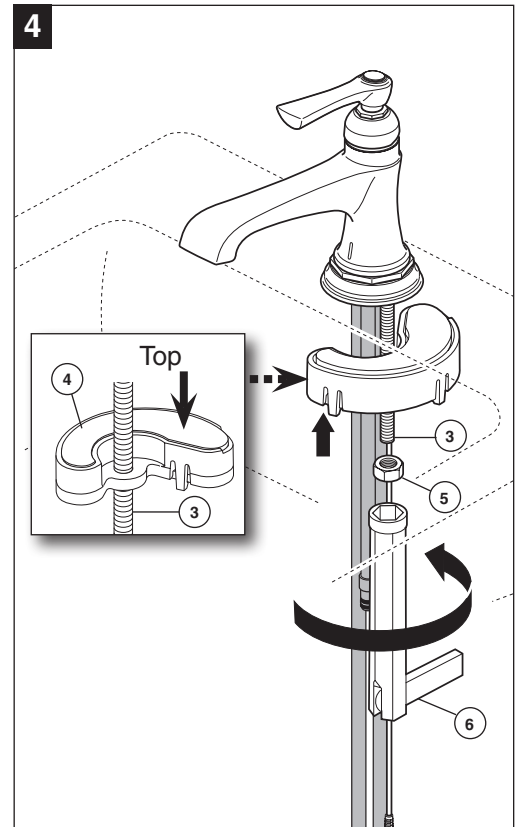
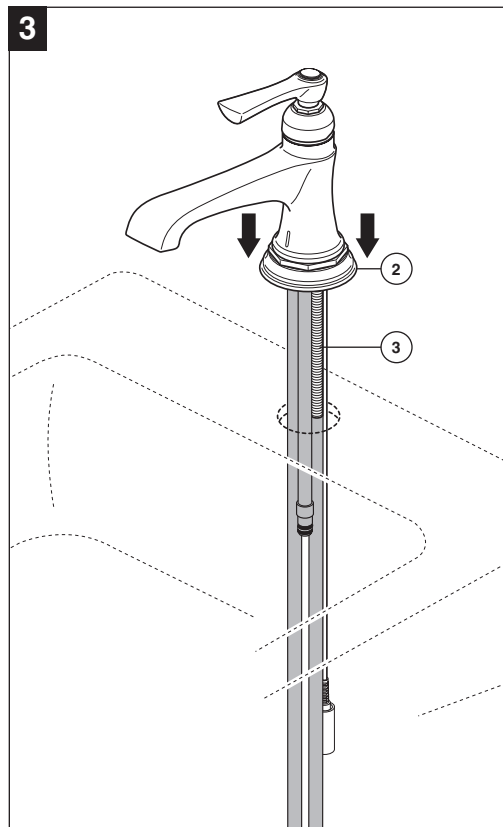
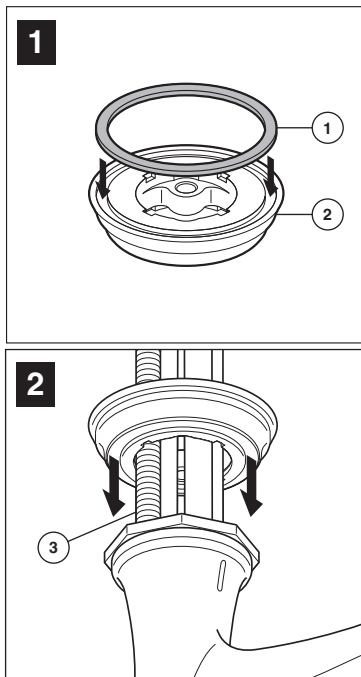
Modèle 65960LF

A. Pour cette étape, utilisez les pièces indiquées ci-dessus.

B. Éviers non métalliques : Note : N'utilisez pas le joint (1) si vous utilisez l'article RP80414 (plaque de finition à 3 trous). Placez le joint (1) dans la rainure en dessous de la base de montage (2). Glissez la base avec le joint sur les tubes d'alimentation et les fils (3). **Note : Dans le cas d'un évier non métallique (céramique, surface solide, etc.), le montage de la base isolante est facultatif. Il est à noter que certains éviers métalliques peuvent avoir l'apparence d'un évier non métallique (fonte enduite de porcelaine). En cas de doute,**

utilisez la base isolante (reportez-vous à la rubrique « Éviers métalliques » pour consulter les instructions de montage de la base isolante). Par-dessus l'évier, introduisez les tubes et les fils le trou de montage, puis positionnez le robinet sur l'évier. **Facultatif : Si l'évier est inégal, appliquez du composé d'étanchéité à la silicone sous la base.** Par-dessous l'évier, glissez la fixation (5) sur les tubes et le goujon de montage (3). Placez l'écrou (6) sur le goujon et serrez-le à l'aide de la clé (7).

B. Models 65960LF & 65960LF-ECO - Metal Sink
Modelos 65960LF & 65960LF-ECO - Lavamano metálico
Modèles 65960LF & 65960LF-ECO - Évier métallique



B. Metallic Sinks: Apply gasket (1) to groove in insulating base (2). **Note: Do not use gasket (1) when using RP80414 (3 Hole Escutcheon).** Slide insulating base with gasket over tubes and mounting stud (3). Slide tubes and wires down through mounting hole and position faucet on sink.

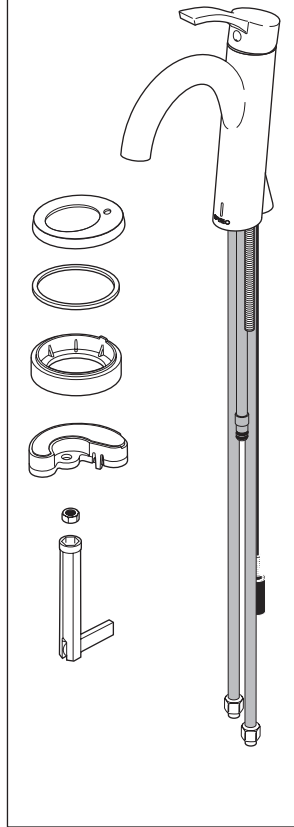
Option: If sink is uneven, use silicone under the base. From underneath, slide bracket (4) up over tubes and mounting stud (3). Secure using nut (5) and wrench (6).

B. Lavamanos Metálicos: Nota: no use el empaque (1) cuando usa la pieza RP80414 (Chapa de 3 agujeros). Adhiera el empaque (1) en la ranura en la base aislante (2). Deslice la base aislante con el empaque sobre los tubos y espárrago de montaje (3). Deslice los tubos y los alambres a través

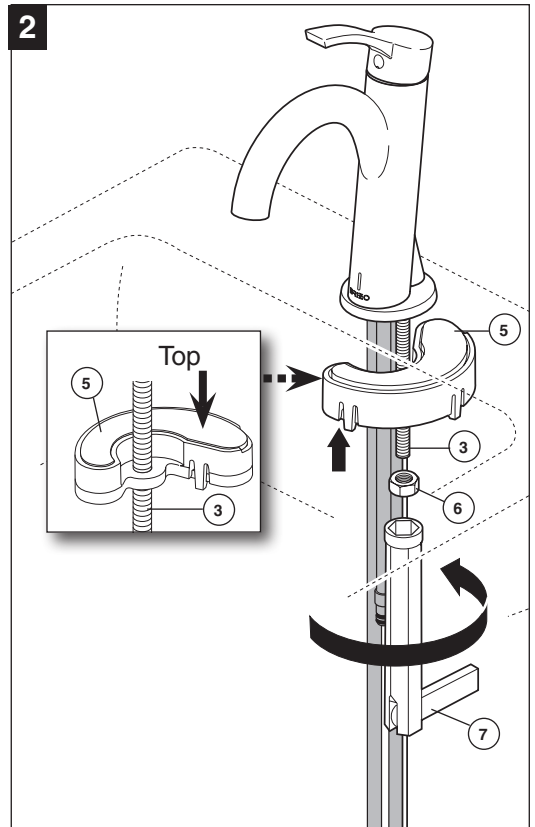
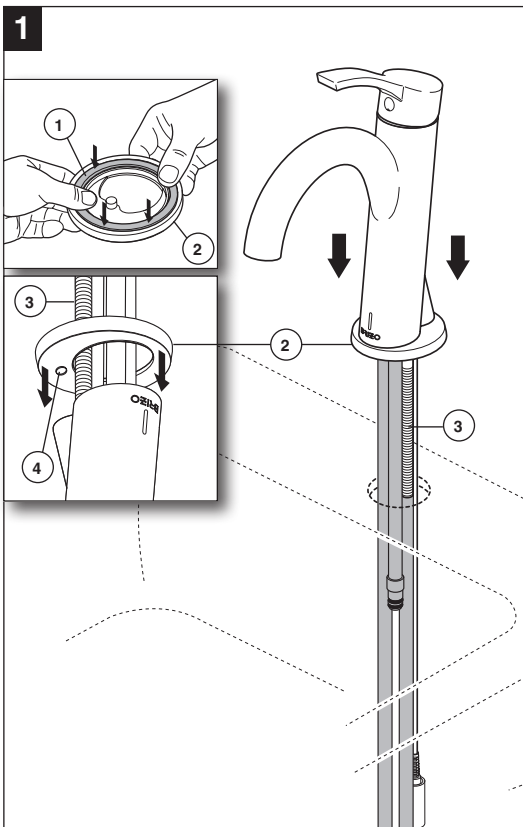
del agujero de montaje y coloque en posición la llave de agua/grifo en el lavamanos. **Opción: Si el lavamanos está desnivelado, use silicona debajo de la base.** Desde abajo, deslice el soporte (4) a lo largo de los tubos y el perno de montaje (3). Sujete con la tuerca (5) y la llave de tuercas (6).

B. Éviers métalliques : Note : N'utilisez pas le joint (1) si vous utilisez l'article RP80414 (plaque de finition à 3 trous). Placer le joint (1) dans la rainure de la base isolante (2). Glissez la base isolante avec le joint sur les tubes et le goujon de montage (3). Par-dessus l'évier, introduisez les tubes et les fils dans le trou de montage, puis positionnez

le robinet sur l'évier. **Facultatif : Si l'évier est inégal, appliquez du composé d'étanchéité à la silicone sous la base.** Par-dessous l'évier, glissez la fixation (4) sur les tubes et le goujon de montage (3). Montez l'écrou (5) sur le goujon et serrez-le avec la clé (6).

1**A.****B.**

Models 65975LF & 65975LF-ECO - Non-Metal Sink
Modelos 65975LF & 65975LF-ECO - Lavamano no metálico
Modèles 65975LF & 65975LF-ECO - Évier non métallique



Model 65975LF

A. For this step, use the parts shown above.

B. Non-Metallic Sinks: Apply gasket (1) to the groove in the underside of the mounting base (2). Slide base with gasket over supply tubes and wires (3). Align locating pin (4) on base (2) and mating hole on spout. **Note: If sink is non-metallic (ceramic, solid surface, etc.) the insulating base ring is optional. Note that some metal sinks may look non-metallic (ie. porcelain coated cast**

iron). If there is any doubt, use the insulating base (see "metallic sinks" for insulating base mounting instructions). Slide tubes and wires down through mounting hole and position faucet on sink. **Option: If sink is uneven, use silicone under the base.** From underneath, slide bracket (5) up over tubes and mounting stud (3). Secure using nut (6) and wrench (7).

Modelo 65975LF

A. Para este paso, utilice las piezas mostradas arriba.

B. Lavamanos no metálicos: Adhiera el empaque (1) a la ranura en la parte inferior de la base de montaje (2). Deslice la base con el empaque sobre los tubos de suministro y los alambres (3). Alinee el perno de sujeción (4) en la base (2) y el agujero correspondiente en el surtidor. **Nota: Si el lavamanos no es metálico (superficie de cerámica, sólida, etc) el anillo de base aislante es opcional. Tenga en cuenta que algunos lavamanos metálicos pueden parecer no metálico (es decir, de**

porcelana recubierto de hierro fundido). Si hay alguna duda, utilice la base aislante (ver "lavamanos metálicos" para obtener las instrucciones de montaje de la base aislante). Deslice los tubos y los alambres a través del agujero de montaje y coloque la llave de agua/grifo en su posición en el lavamanos. Opción: Si el lavamanos está desnivelado, use silicón debajo de la base. Desde abajo, deslice el soporte (5) a lo largo de los tubos y el perno de montaje (3). Sujete con la tuerca (6) y la llave de tuercas (7).

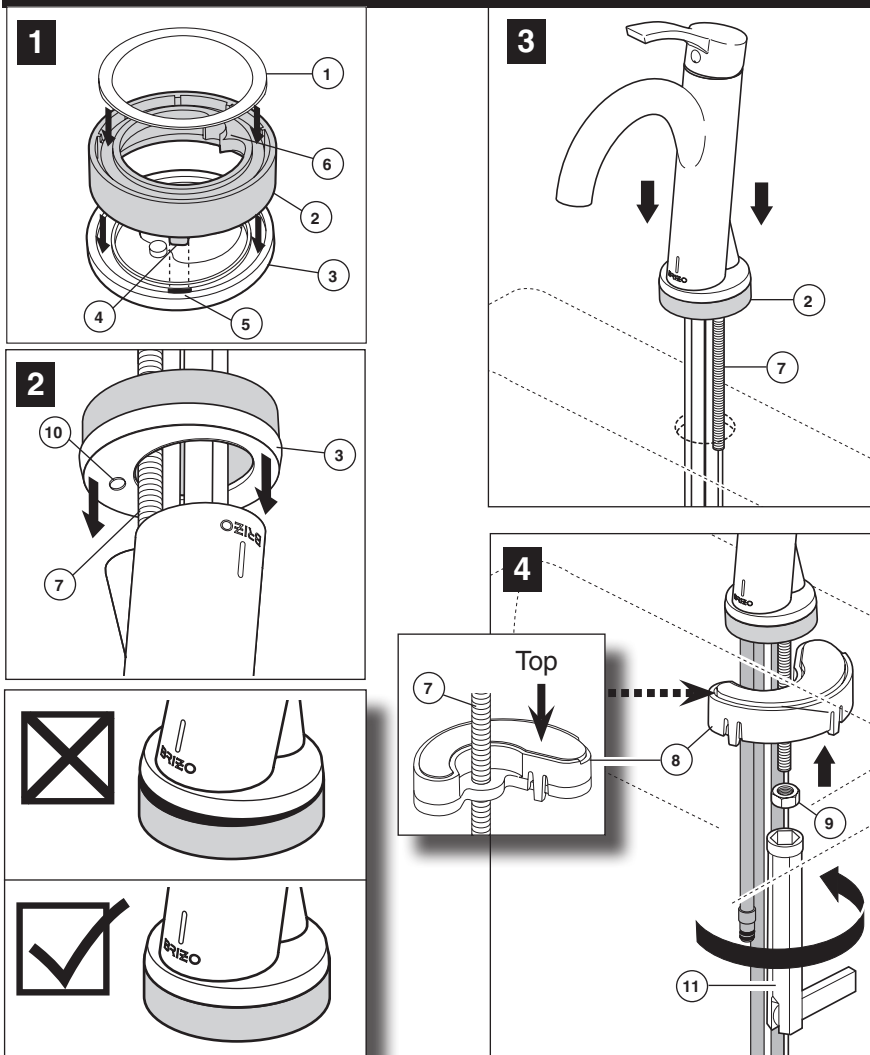
Modèle 65975LF

A. Pour cette étape, utilisez les pièces indiquées ci-dessus.

B. Éviers non métalliques : Placez le joint (1) dans la rainure en dessous de la base de montage (2). Glissez la base avec le joint sur les tubes d'alimentation et les fils (3). Faites correspondre l'axe de détrompage (4) de la base (2) avec le trou dans le bec. **Note : Dans le cas d'un évier non métallique (céramique, surface solide, etc.), le montage de la base isolante est facultatif. Il est à noter que certains éviers métalliques peuvent avoir l'apparence d'un évier non métallique (fonte enduite de porcelaine). En cas de**

doute, utilisez la base isolante (reportez-vous à la rubrique « Éviers métalliques » pour consulter les instructions de montage de la base isolante). Par-dessus l'évier, introduisez les tubes et les fils le trou de montage, puis positionnez le robinet sur l'évier. **Facultatif : Si l'évier est inégal, appliquez du composé d'étanchéité à la silicone sous la base.** Par-dessous l'évier, glissez la fixation (5) sur les tubes et le goujon de montage (3). Placez l'écrou (6) sur le goujon et serrez-le à l'aide de la clé (7).

B. Models 65975LF & 65975LF-ECO - Metal Sink
Modelos 65975LF & 65975LF-ECO - Lavamano metálico
Modèles 65975LF & 65975LF-ECO - Évier métallique

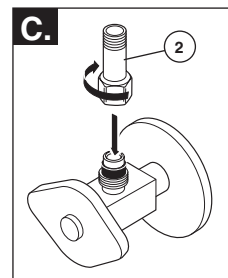
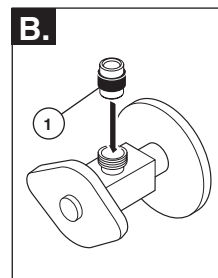
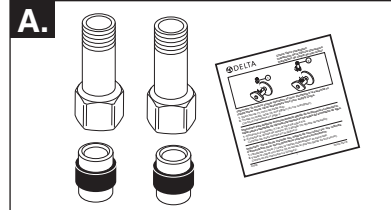


B. Metallic Sinks: Apply gasket (1) to groove in insulating base (2). Apply insulating base and gasket to mounting base (3). **Be sure locating tab (4) on insulating base is aligned with the pocket (5) in the mounting base, and insulating base socket (6) engages the mounting stud (7).** Slide mounting base with gasket and insulating base over tubes and mounting stud (7). Align locating pin (10) on base (3) and mating hole on spout. Slide tubes and wires down through mounting hole and position faucet on sink. **Option: If sink is uneven, use silicone under the base.** From underneath, slide bracket (8) up over tubes and mounting stud (7). Secure using nut (9) and wrench (11).

B. Lavamanos Metálicos: Adhiera el empaque (1) en la ranura en la base aislante (2). Fije la base aislante y el empaque a la base de montaje (3). **Asegúrese que la lengüeta de sujeción (4) en la base aislante está alineada con la cavidad (5) en la base de montaje y que el enchufe de la base de aislamiento (6) se acopla con el perno de sujeción (7).** Deslice la base de montaje con el empaque y la base aislante sobre los tubos y espárrago de montaje (7). Alinee el perno de sujeción (10) en la base (3) y el agujero correspondiente en el surtidor. Deslice los tubos y los alambres a través del agujero de montaje y coloque en posición la llave de agua/grifo en el lavamanos. **Opción: Si el lavamanos está desnivelado, use silicón debajo de la base.** Desde abajo, deslice el soporte (8) a lo largo de los tubos y el perno de montaje (7). Sujete con la tuerca (9) y la llave de tuercas (11).

B. Éviers métalliques : Placez le joint (1) dans la rainure de la base isolante (2). Appliquez la base isolante et le joint sur la base de montage (3). **Assurez-vous que la patte de détrompage (4) sur la base isolante correspond avec la cavité (5) dans la base de montage et que le goujon de montage (7) pénètre dans le trou de la base isolante (6).** Glissez la base de montage avec le joint et la base isolante sur les tubes et le goujon de montage (7). Faites correspondre l'axe de détrompage (10) sur la base (3) avec le trou dans le bec. Par-dessus l'évier, introduisez les tubes et les fils dans le trou de montage, puis positionnez le robinet sur l'évier. **Facultatif : Si l'évier est inégal, appliquez du composé d'étanchéité à la silicone sous la base.** Par-dessous l'évier, glissez la fixation (8) sur les tubes et le goujon de montage (7). Montez l'écrou (9) sur le goujon et serrez-le avec la clé (11).

2



Water Line Connections

- A.** For this step, use the parts shown above.
- B. Important: To ensure proper operation of your plumbing it is essential to install these check valve assemblies onto your supply stops.** Insert ferrule (1) into cold water stop.
- C.** Thread on check valve (2) and tighten. **DO NOT OVERTIGHTEN.** Repeat steps B & C for hot water stop.

Notice

Property damage and water leak possible. Incorrectly installed or unapproved check valve assemblies may cause water leaks and property damage. Follow instructions to install check valve assemblies provided with this faucet.

Conexiones a la Línea de Agua

- A.** Para este paso, utilice las piezas mostradas arriba.
- B. Importante: Para asegurar el funcionamiento correcto de su plomería es esencial instalar los ensambles de las válvulas checkadoras en los topes del suministro.** Introduzca el casquillo (1) en el pare de agua fría.
- C.** Enrosque en el adaptador (2) y apriete. **NO APRIETE DEMASIADO.** Repita los pasos B y C en el tope del agua caliente.

Aviso

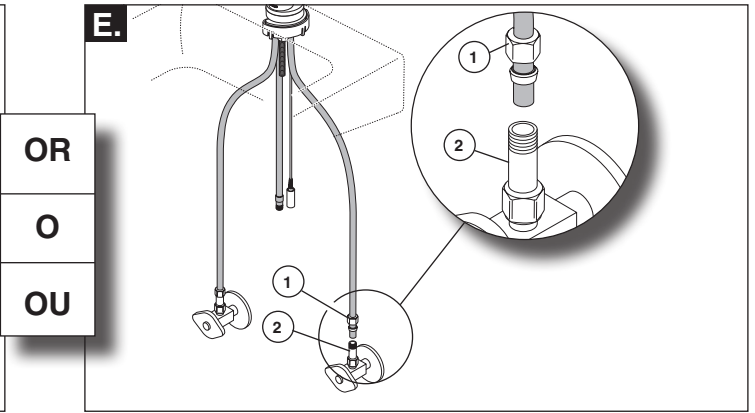
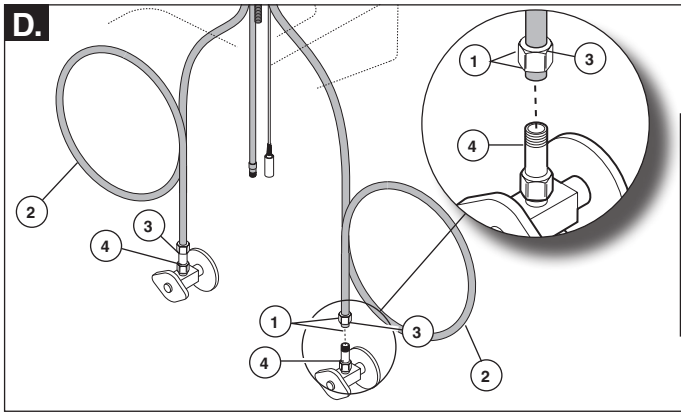
Es posible que se produzcan daños a la propiedad y fugas o filtraciones de agua. El ensamble de la llave de paso incorrectamente instalado o no aprobado puede causar fugas de agua y daños a la propiedad. Siga las instrucciones para instalar el ensamble de la llave de paso provisto con esta llave de agua.

Branchement à la tuyauterie

- A.** Pour cette étape, utilisez les pièces indiquées ci-dessus.
- B. Important : Vous devez installer ces clapets de non-retour sur vos robinets d'alimentation pour que la plomberie fonctionne correctement.** Introduisez la virole (1) dans le robinet d'alimentation en eau froide.
- C.** Vissez l'adaptateur (2) et serrez-le. **PRENEZ GARDE DE TROP SERRER.** Répétez les étapes B et C pour le robinet d'alimentation en eau chaude.

Avis

Possibilité de dommages matériels et de fuite. Une mauvaise installation des clapets de non-retour ou l'installation de clapets de non-retour non approuvés peut entraîner des fuites et des dommages matériels. Installez les clapets de non-retour fournis avec ce robinet conformément aux instructions.



OR
O
OU

D. Ensure all fittings and end connections are free of debris. Faucet fittings (1) are 3/8" compression, with ends colored red for hot and blue for cold. Loop tubing (2) if it is too long. **Note:** Recommended tubing minimum bend diameter is 8". Secure metal nut (3) on faucet tube to check valve connection (4) and hand tighten, then tighten one additional turn with wrench. **DO NOT OVERTIGHTEN.** Repeat for other tube. **WARNING: Do not use pipe dope or other sealants on water line connections.**

E. Custom Fit Connections
If you determine the PEX supply tubing for this faucet is too long and must be shorter to create an acceptable installation, be sure to read the instructions and plan ahead. When cutting the supply tubing the installer accepts the

responsibility to do so in a way that allows a leak-free joint to be created. Delta is not responsible for tubing that is cut too short or cut in a way that will not allow for a leak-free joint.

For custom fit installations, you must use RP50952 sleeves supplied with model and nuts included on supply lines. **Tube cut must be straight.** See plastic sleeve installation instructions found in RP50952 and included in this document for more information.

Secure metal nut (1) on faucet tube to check valve connection (2) and hand tighten, then tighten an additional 2 turns with wrench. **DO NOT OVERTIGHTEN.** Repeat for other tube.

WARNING: Do not use pipe dope or other sealants on water line connections.

Potential Problems and Remedies

- **Tubing is not cut perpendicular to the axis of the tube:** carefully make an additional cut, being careful not to cut the tube too short.
- **Tubing is cut too short:** buy a coupling union and a replacement supply line that mate together from a store. The coupling union end intended to connect to the faucet must mate to the standard 3/8" connection nuts and plastic sleeves supplied with the faucet.
- **The plastic sleeve or connection nut is lost:** purchase a replacement nut and/or plastic sleeve that are designed to seal with PEX tubing. **NOTICE: DO NOT use a metal sleeve, RP51243 gasket (supplied with faucet) or ferrule in the place of the plastic sleeve supplied, it may not create a leak-free joint.**

D. Asegúrese que todos los accesorios y las conexiones finales estén libres de residuos. Los accesorios (1) son de compresión de 3/8", con los extremos de color rojo para el agua caliente y azul para el agua fría. Enlace las tuberías (2) si es muy larga. **Nota:** La curva mínima recomendada es de 8" de diámetro. Fije la tuerca de metal (3) en el tubo de la llave de agua a la conexión (4) y apriete a mano, luego apriete con una vuelta adicional con una llave de tuercas. **NO APRIETE DEMASIADO.** Repita con el otro tubo. **AVISO: No use compuesto para tuberías u otros selladores en las conexiones de la tubería de agua.**

E. Conexiones Especiales
AVISO: Si usted determina que la tubería PEX para el suministro de agua para esta llave de agua es muy larga y debe recortarse para crear una instalación aceptable, asegúrese leer las instrucciones y planifique de antemano. Cuando corte la tubería de suministro el instalador

acepta la responsabilidad de hacerlo de una manera que permite crear una articulación sin filtraciones. Delta no se responsabiliza por las tuberías que se han cortado demasiado cortas o cortadas de una manera que no permite una articulación libre de filtración.

Para instalaciones hechas a la medida, usted debe usar mangas RP50952 incluidas con el modelo y las tuercas incluidas en las tuberías de suministro. El corte del tubo debe ser recto. Vea las instrucciones para la instalación de la manga plástica incluida con el RP50952 y para más información incluida en este documento.

Fije la tuerca de metal (1) en la tubería de la llave de agua / grifo a la conexión de la válvula de suministro (2) y apriete a mano. Con la llave de tuercas, apriete la tuerca dándole 2 vueltas más de si fuera apretado a mano. **NO APRIETE DEMASIADO.** Repita con la otra tubería. **AVISO: No use compuesto para tuberías u otros selladores en las conexiones de la tubería de agua.**

Problemas Potenciales y Soluciones

- **La tubería no está cortada perpendicular al eje del tubo:** cuidadosamente haga un corte adicional, teniendo cuidado de no cortar el tubo demasiado corto.
- **La tubería está cortada demasiado corta:** compre en un almacén un acoplamiento de unión y una tubería de suministro de repuesto que acoplen. El extremo de la unión de acoplamiento que es para conectar a la llave de agua debe acoplar con las tuercas estándares de 3/8" y mangas de plástico incluidas con la llave de agua / grifo.
- **La manga plástica o la tuerca de conexión se ha perdido:** compre una tuerca de repuesto y/o manga plástica diseñada para sellar con la tubería PEX. **AVISO: No use una manga de metal, RP51243 empaque (suministrado con el grifo) o casquillo, en vez de la manga incluida puede no crear una articulación sin filtración.**

D. Assurez-vous que tous les raccords sont exempts de corps étrangers. Le branchement est effectué au moyen de raccords de robinetterie (1) 3/8 po à compression. L'extrémité du raccord d'eau chaude est rouge et celle du raccord d'eau froide est bleue. Faites une boucle avec le tube (2) s'il est trop long. **Note :** Le diamètre minimal de la courbure doit être d'au moins 8 po. Vissez l'écrou métallique (3), qui se trouve sur le tube du robinet, sur le raccord du robinet d'alimentation (4) et serrez-le à la main, puis faites un tour supplémentaire avec une clé. **PRENEZ GARDE DE TROP SERRER.** Raccordez l'autre tube de la même manière. **MISE EN GARDE : N'utilisez pas de pâte à joint ni d'autres produits d'étanchéité sur les raccords de tuyauterie.**

E. Spéciaux Tuyauterie Branchement
NOTIFICATION : Si le tube d'alimentation en PEX de ce robinet est trop long et doit être raccourci, lisez les instructions et prenez le temps de réfléchir. Vous devez couper le tube de manière à obtenir un joint étanche. Delta n'accepte

aucune responsabilité si le tube a été coupé trop court ou d'une manière qui empêche le joint d'être étanche.

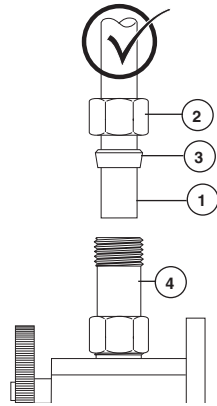
Dans le cas des installations sur mesure, vous devez utiliser les manchons RP50952 fournis avec le robinet et les écrous qui se trouvent sur les arrivées d'eau. Le tube doit être coupé d'équerre. Pour obtenir plus de renseignements, veuillez consulter les instructions d'installations des manchons en plastique qui se trouvent dans le kit RP50952 et qui sont incluses dans le présent document.

Vissez l'écrou métallique (1), qui se trouve sur le tube du robinet, sur le raccord du robinet d'alimentation (2) et serrez-le à la main. Serrez-le à la main, puis faites deux tours à l'aide d'une clé. **PRENEZ GARDE DE TROP SERRER.** Raccordez l'autre tube de la même manière. **MISE EN GARDE : N'utilisez pas de pâte à joint ni d'autres produits d'étanchéité sur les raccords de tuyauterie.**

Problèmes possibles et correctifs

- **Le tube n'est pas sectionné perpendiculairement à son axe :** Faites une nouvelle coupe en prenant garde de ne pas trop raccourcir le tube.
- **Vous avez coupé le tube trop court :** Achetez un raccord-union et un tube d'arrivée d'eau de rechange dans un magasin. L'extrémité du raccord-union à raccorder au robinet doit être compatible avec les écrous 3/8 po standard et les manchons en plastique fournis avec le robinet.
- **Vous avez perdu un manchon en plastique ou un écrou de raccordement :** Achetez un écrou et/ou un manchon en plastique conçus pour former un raccord étanche avec un tube PEX. **NOTIFICATION :** Évitez d'utiliser un manchon métallique, RP51243 le joint (fourni avec le robinet) ou une virole à la place du manchon en plastique fourni. Le joint ne sera pas étanche.

Correct method
Método Correcto
Bonne méthode



Custom Fit Connections - Plastic Sleeve Installation Instructions

1. Identify desired length of tube (1). Leave 1" - 2" of extra length to allow for easier installation and cut tube. Ensure cut is straight and burr free.
2. Slide nut (2) and plastic sleeve (3) onto cut tube. Ensure sleeve is oriented as shown.
3. Insert tube into outlet fitting (4). Tube should touch bottom of hole inside fitting.
4. Slide plastic sleeve down tube until it engages top of fitting. **NOTICE: Failure to use plastic sleeve in the correct orientation will result in disconnection and possible water damage.**
5. Slide nut over plastic sleeve. With wrench, tighten nut 2 turns past finger tight.

Notice

Property damage and water leak possible. Incorrectly installed or unapproved plastic sleeve may cause water leaks and property damage. Follow instructions to custom fit using plastic sleeve provided with this faucet before making final connections and turning on the supplies.

Conexiones Especiales - Instrucciones d'instalaciones de le manchon en plastique

1. Identifique la longitud deseada del tubo (1). Deje 1" - 2" de soltura para una instalación más fácil sin rebabas. Asegure que el corte sea recto y sin rebabas.
2. Resbale la tuerca (2) y la manga plástica (3) sobre el tubo cortado. Asegure la manga se orienta según lo demostrado.
3. Introduzca el tubo dentro del accesorio (4). El tubo debe tocar el fondo del agujero dentro del accesorio.
4. Deslice la manga plástica hacia abajo en el tubo hasta que encaje el la parte superior del accesorio. **AVISO: El no usar la manga plástica en la orientación correcta resultará en desconexión y posible daño por agua.**
5. Deslice la tuerca sobre la manga plástica. Con la llave de tuercas, apriete la tuerca dándole 2 vueltas más de si fuera apretado a mano.

Aviso

Es posible que se produzcan daños a la propiedad y fugas o filtraciones de agua. El manguito plástico incorrectamente instalado o no aprobado puede causar fugas de agua y daños a la propiedad. Siga las instrucciones para instalar el manguito plástico provisto con esta llave de agua antes de hacer las conexiones finales y abrir el suministro de agua.

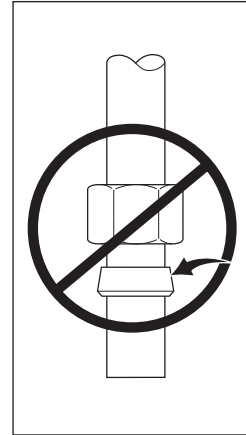
Spéciaux Branchement - Instrucciones para la Instalación del la Manga Plástica

1. Identifiez la longueur désirée du tube (1). Laissez 1 à 2 pouces de la longueur supplémentaire pour faciliter l'installation et coupez le tube. Faites une coupe d'équerre et enlevez les bavures.
2. Glissez l'écrou (2) et la manchon en plastique (3) sur le tube coupé. Assurez la manchon est orienté comme montré.
3. Introduisez le tube dans le raccord (4). Le tube doit toucher le fond du trou à l'intérieur du raccord.
4. Faites glisser le manchon en plastique dans le tube jusqu'à ce qu'il pénètre dans la partie supérieure du raccord. **NOTIFICATION : Si le manchon en plastique n'a pas été installé dans l'orientation correcte, le raccord peut se défaire et l'eau peut occasionner des dommages.**
5. Faites glisser l'écrou sur le manchon en plastique. Serrez-le à la main, puis faites deux tours à l'aide d'une clé.

Avis

Possibilité de dommages matériels et de fuite. Une mauvaise installation du manchon en plastique ou l'installation d'un manchon en plastique non approuvé peut entraîner des fuites et des dommages matériels. Installez le manchon en plastique fourni avec ce robinet conformément aux instructions pour l'installation sur mesure avant de faire les branchements finals et d'ouvrir les robinets d'alimentation.

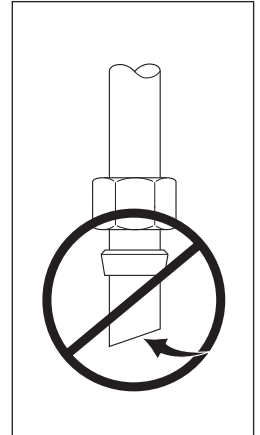
Incorrect Installation
Instalación Incorrecta
Installation Incorrecte



Do not install sleeve upside down.

No instale la manga boca abajo.

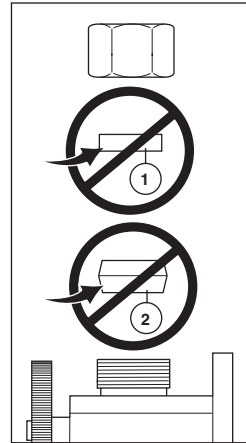
N'installez pas le manchon à l'envers.



Ensure cut is straight.

Asegúrese que el corte esté recto.

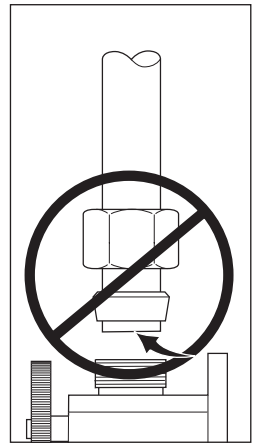
Assurez-vous que la coupe est droite.



Do not use RP51243 gas-tight (1) supplied with PEX tubing or brass ferrule (2) supplied with valve stops.

No use RP51243 empaque (1) suministrado con el tubería de PEX o el casquillo de bronce (2) suministrado con las válvulas de cierre.

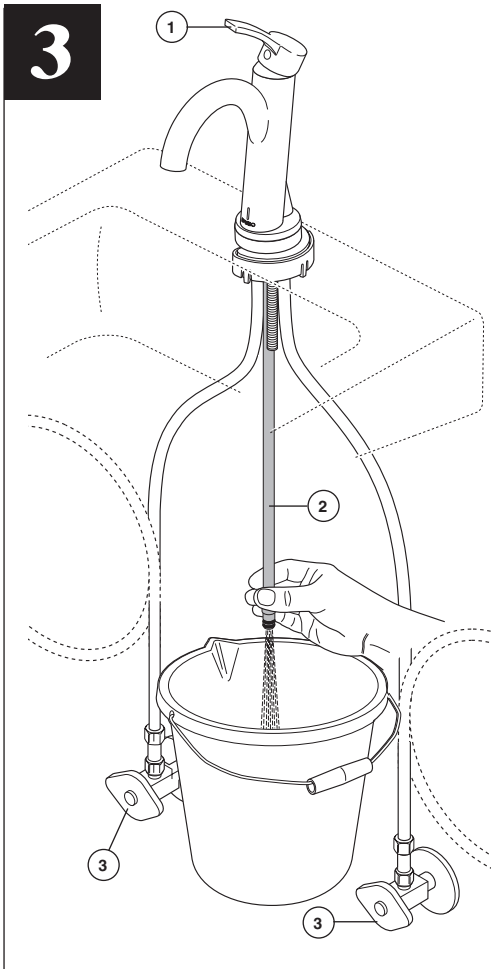
N'utilisez pas RP51243 le joint (1) fournie avec la tuyauterie de PEX ou la bague en cuivre (2) fournie avec les robinets d'arrêt.



Ensure tube is fully inserted into stop before sliding sleeve down to engage top of fitting.

Asegúrese que el tubo este completamente introducido dentro del tope antes de deslizar la manga hacia abajo para encajar la parte superior del accesorio.

Assurez-vous que le tube est introduit entièrement dans le robinet d'arrêt avant de faire glisser le manchon vers le bas pour le fixer à la partie supérieure du raccord.



Flush Supply Lines

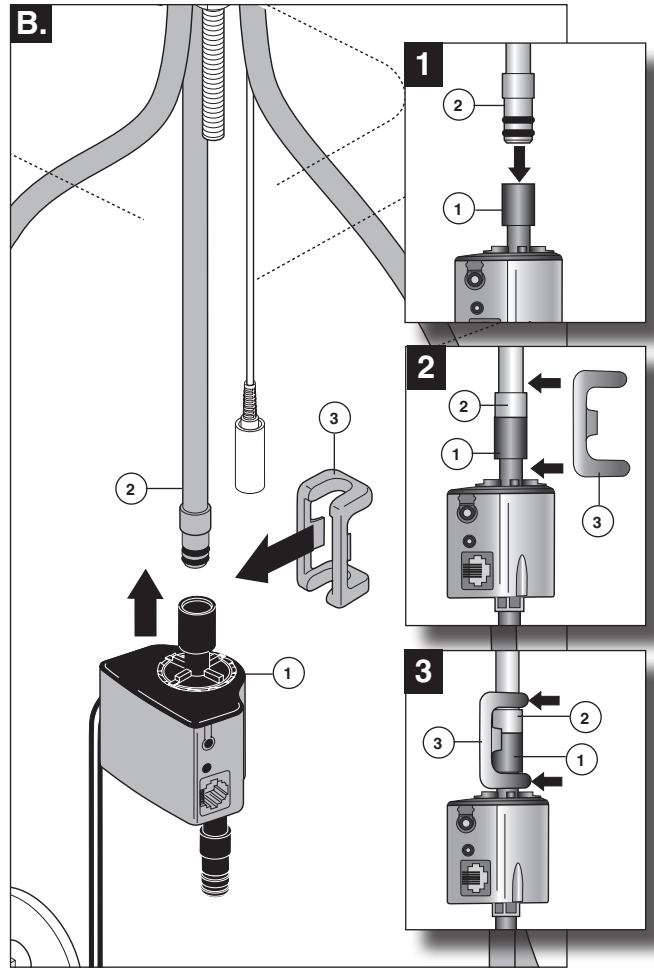
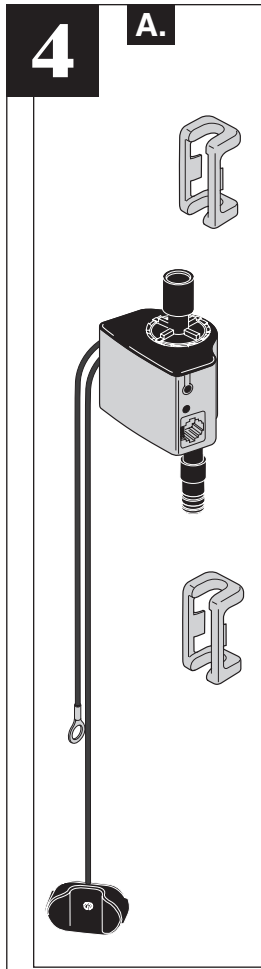
Place a bucket below the outlet fitting and move the valve handle (1) to the open mixed position. Then, while holding the outlet tube (2) over the bucket, slowly open and close the supply stops (3). This will prevent debris from being lodged in the hose and sprayer.

Enjuague las líneas de suministro

Coloque un cubo o balde debajo del accesorio de la salida y mueva la palanca de la válvula (1) a la posición abierta mixta. Luego, mientras que sostiene el tubo de salida (2) sobre el cubo, abra y cierre lentamente las llaves de paso (3). Esto evitará que los residuos se atrapen en la manguera y el rociador.

Rincez les tuyaux d'alimentation

Placez un seau sous le raccord de sortie et amenez la manette (1) en position de plein mélange. Ensuite, tenez le tube de sortie (2) au-dessus du seau et ouvrez les robinets d'arrêt lentement (3), puis refermez-les. Cette opération sert à évacuer les corps étrangers qui pourraient se trouver dans le tuyau souple et le pulvérisateur.



A. For this step, use the parts shown above.

B. Assemble solenoid (1) and tube (2) using clip (3), as shown. Pull down moderately to ensure connection has been made.

Notice

Property damage and water leak possible. Incorrectly installed or unapproved clip may cause water leaks and property damage. Follow instructions to install clip provided with this faucet.

A. Para este paso, utilice las piezas mostradas arriba.

B. Ensamble juntos el gancho giratorio / adaptador (1) y el solenoide (2), usando el gancho (3), como se muestra. Hale hacia abajo moderadamente para asegurar que la conexión se ha hecho.

Aviso

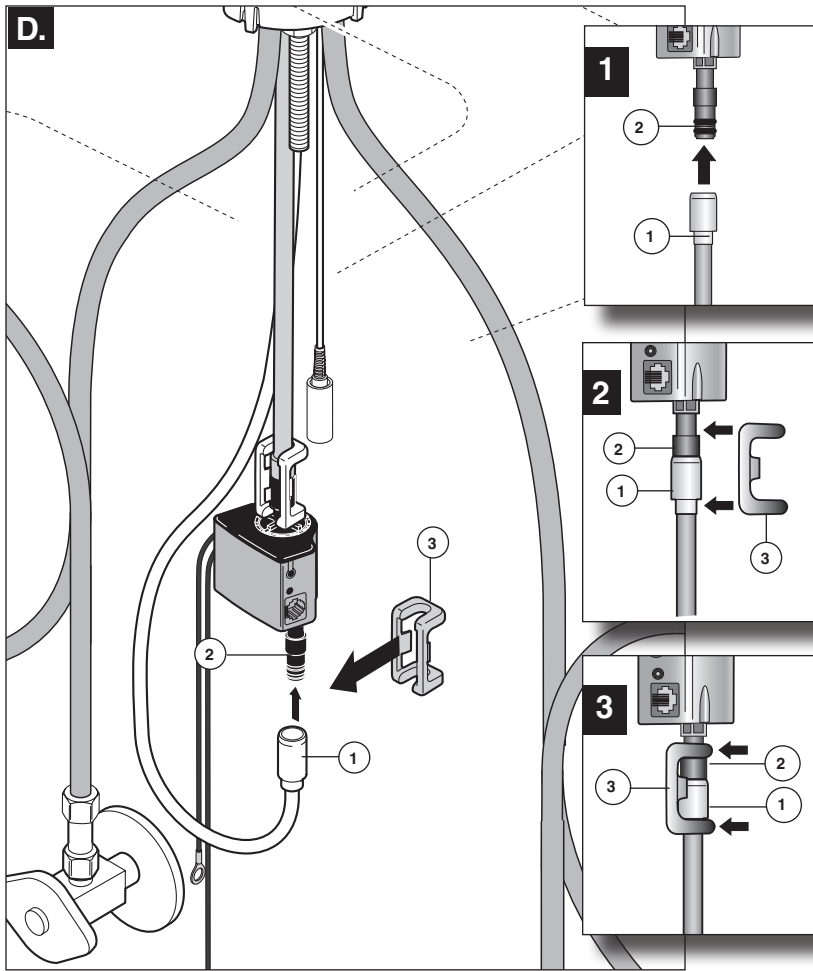
Es posible que se produzcan daños a la propiedad y fugas o filtraciones de agua. El gancho mal instalado o no aprobado puede causar fugas de agua y daños a la propiedad. Siga las instrucciones para instalar el gancho provisto con esta llave de agua.

A. Pour cette étape, veuillez utiliser le sac qui porte le chiffre.

B. Assemblez l'adaptateur à agrafe pivotante (1) et le solénoïde (2) à l'aide de l'agrafe (3) comme le montre la figure. Tirer modérément pour vous assurer que le raccord est solide.

Avis

Possibilité de dommages matériels et de fuite. Une mauvaise installation de l'agrafe ou l'utilisation d'une agrafe non approuvée peut entraîner une fuite et des dommages matériels. Installez l'agrafe fournie avec ce robinet conformément aux instructions.



D. Push hose end (1) onto solenoid assembly outlet (2). Attach clip (3) over hoses as shown. Pull down moderately to ensure connection has been made.

Notice

Property damage and water leak possible. Incorrectly installed or unapproved clip and spout tube may cause water leaks and property damage. Follow instructions to install hose and clip provided with this faucet.

D. Empuje el extremo de la manguera (1) por la salida del montaje del solenoide (2). Fije el gancho (3) sobre las mangueras como se muestra. Hale hacia abajo moderadamente para asegurar que la conexión se ha hecho.

Aviso

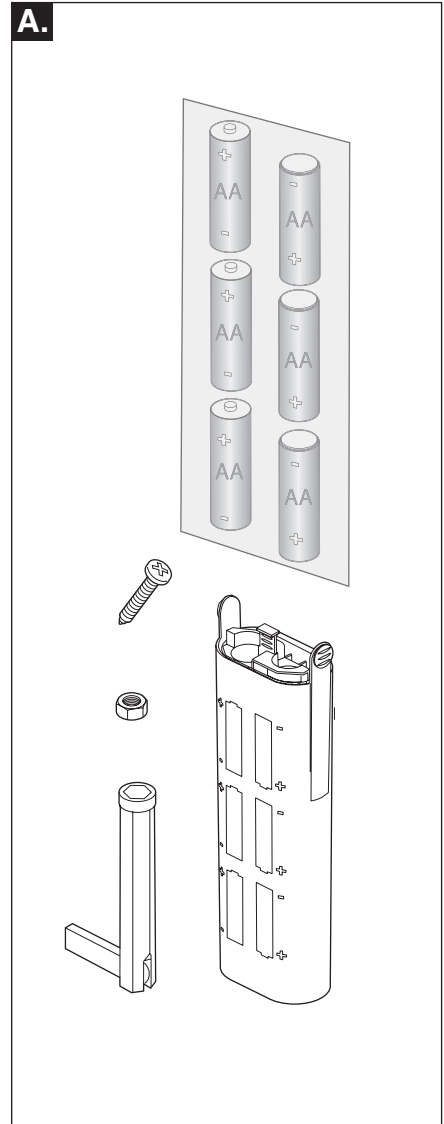
Un gancho o manguera incorrectamente instalado o no autorizado puede causar fugas o filtraciones de agua y daños a la propiedad. Siga las instrucciones para instalar la manguera y el gancho incluidos con esta llave de agua.

D. Poussez l'extrémité du tuyau souple (1) sur la sortie de l'électrovanne (2). Fixez l'agrafe (3) sur les tuyaux souples comme le montre la figure. Tirez modérément sur les tuyaux souples pour vous assurer qu'ils sont bien raccordés.

Avis

Possibilité de dommages matériels et de fuite. Une mauvaise installation du tuyau souple et de l'agrafe peut entraîner une fuite et des dommages matériels. Installez le tuyau souple et l'agrafe fournis avec de robinet conformément aux instructions.

5



Wire Connections

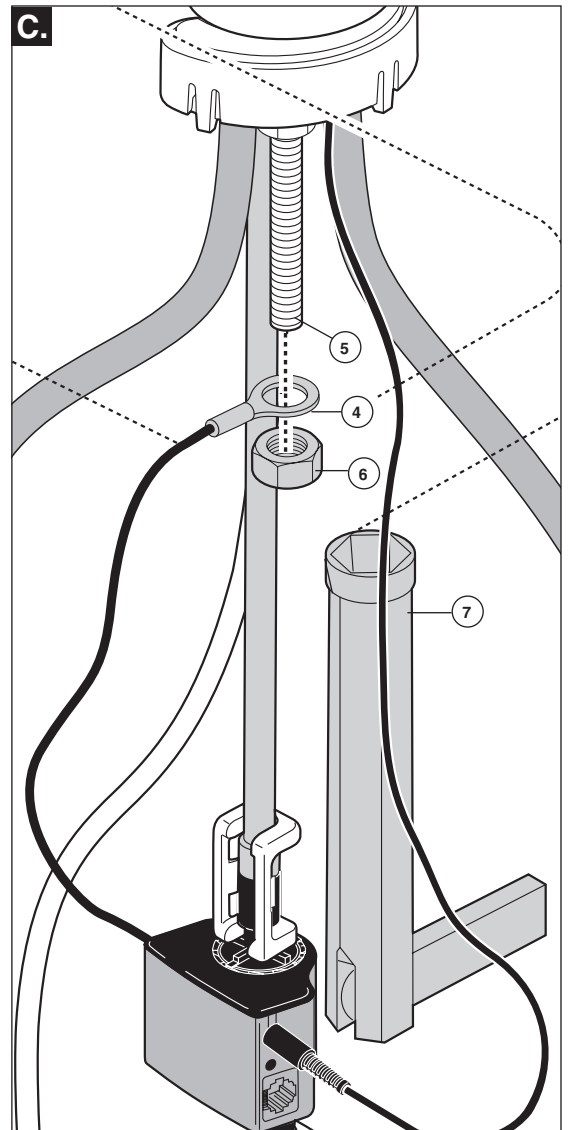
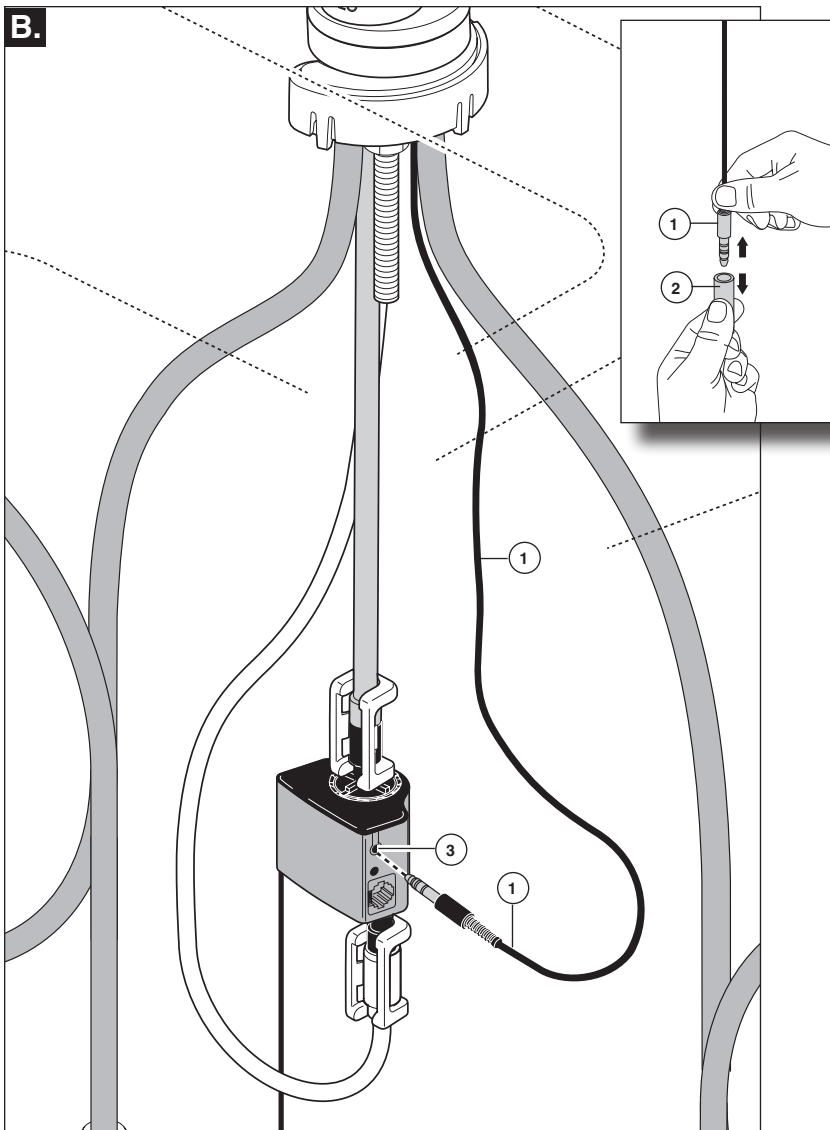
A. For this step, use the parts shown above. (Screw not included)

Conexiones de Alambre

A. Para este paso, utilice las piezas mostradas anteriormente. (Tornillo no se incluye.)

Branchement des fils

A. Pour cette étape, veuillez utiliser le sac qui porte le chiffre. (Vis non inclus)



B. Briefly touch the cold stop or other ground to dissipate any static charge. Wire (1) from the faucet is shipped with a protective plastic cap (2) on the connector. Remove this by grasping the plug and pulling off the cap. Discard cap. Plug wire (1) into port (3) on the solenoid assembly. Avoid twisting any wires together or placing the wires close to each other.

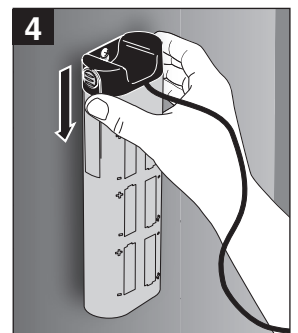
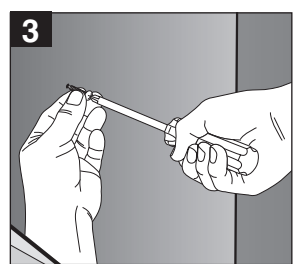
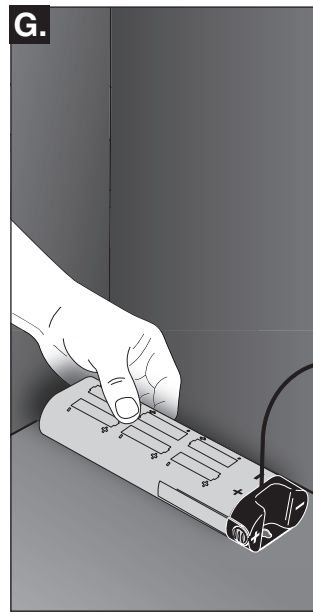
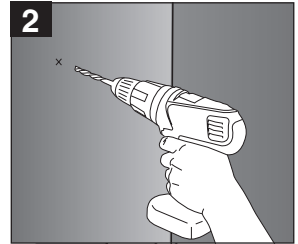
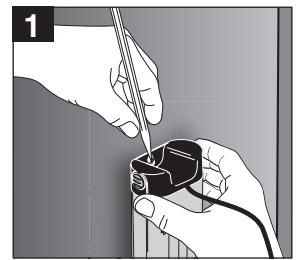
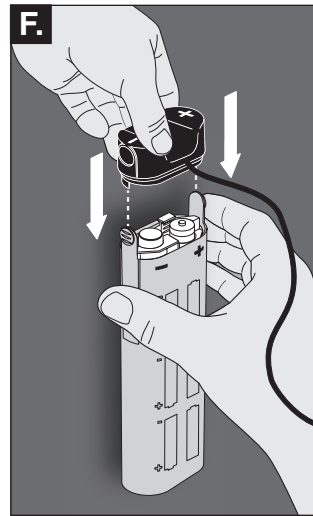
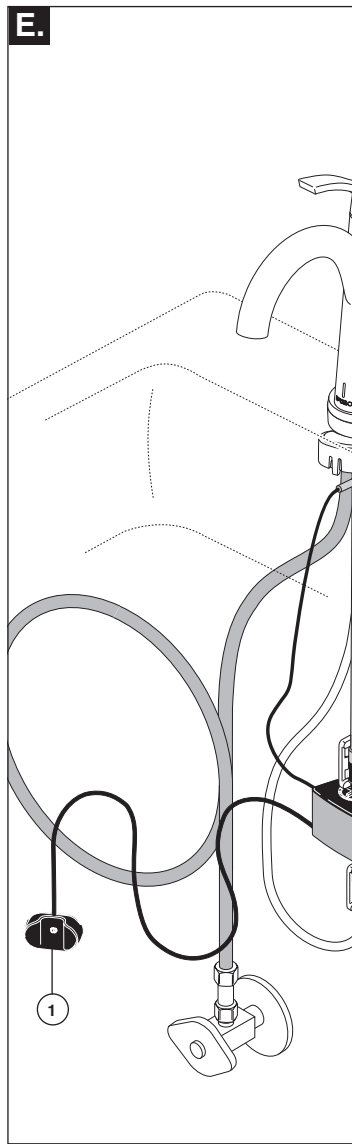
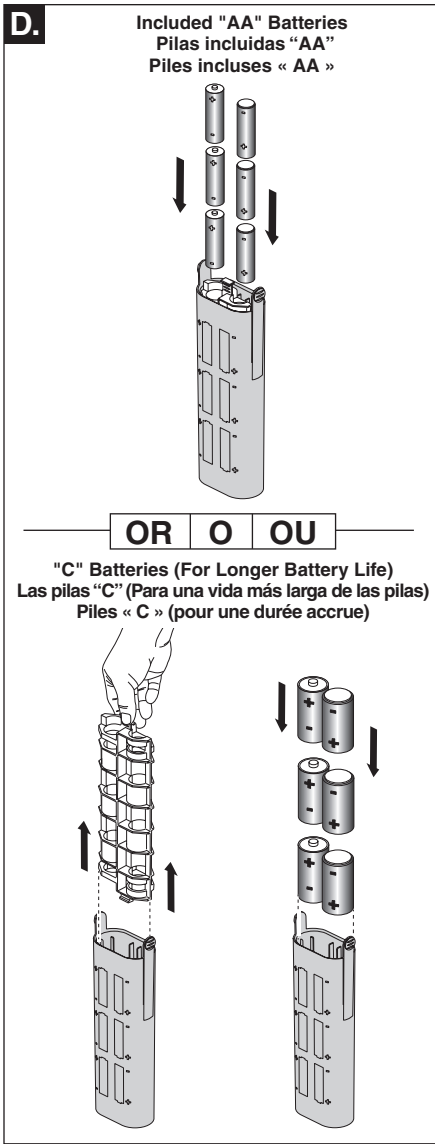
C. Slide wire connector (4), coming from the solenoid, over the mounting stud (5). Secure wire with second nut (6) using wrench (7). Avoid twisting any wires together or placing the wires close to each other.

B. Brevemente toque el tope del agua fría u otra pieza de contacto a tierra para disipar cualquier carga estática. El alambre (1) de la llave de agua se suministra con una tapa plástica protectora (2) en la conexión. Quítela agarrando el enchufe y quitando la tapa. Deseche la tapa. Conecte el alambre (1) en la toma (3) en el ensamble del solenoide. Evite torcer los alambres juntos o colocarlos cerca uno del otro.

C. Deslice la conexión de los alambres (4), que salen del solenoide, sobre el perno de montaje (5). Sujete el cable con la segunda tuerca (6) utilizando una llave de herramientas (7). Evite torcer los alambres juntos o colocarlos cerca uno del otro.

B. Touchez brièvement au robinet d'arrêt d'eau froide ou à un autre élément mis à la terre pour dissiper toute charge d'électricité statique. La fiche du fil (1) relié au robinet est munie d'un capuchon protecteur en plastique (2). Vous devez l'enlever. Saisissez la fiche et tirez sur le capuchon. Jetez le capuchon. Branchez le fil (1) dans la prise (3) de l'électrovanne. Évitez de torsader les fils ensemble ou de les placer l'un près de l'autre.

C. Glissez le connecteur (4) de l'électrovanne sur le goujon de montage (5). Immobilisez le fil avec le deuxième écrou (6) et la clé (7). Évitez de torsader les fils ensemble ou de les placer l'un près de l'autre.



D. Load 6 included "AA" batteries as indicated on the case. For longer battery life, remove the adapter and install 6 "C" batteries. **Note: Make sure the batteries are aligned properly (+/-).**

E. With the battery box lid (1), find a location under the counter where the cable reaches and is convenient to change the batteries.

F. Install lid to battery box. Be sure to align the +/- on the cap with the +/- on the box.

G. Place battery box on the cabinet floor or hang on the cabinet wall (steps 1-4).

D. Coloque las 6 pilas "AA" como se indica en la caja. Para obtener una vida más larga de la pila, retire el adaptador e instale 6 pilas "C". **Nota: Asegúrese de que las baterías estén correctamente alineados (+ / -).**

E. Con la tapa de la caja de las pilas (1), encuentre una ubicación debajo del mostrador que alcance el cable y es conveniente para cambiar las pilas.

F. Instale la tapa de la caja de la batería. Asegúrese de alinear los símbolos +/- de la tapa con los +/- en la caja.

G. Coloque la caja de las pilas en el piso del gabinete o cuelgue en la pared del armario (pasos 1-4)..

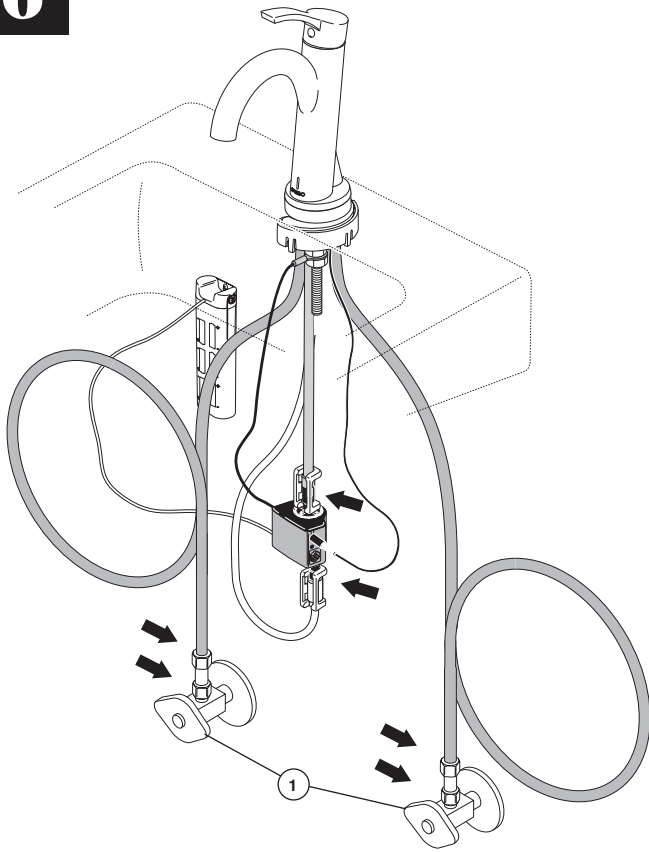
D. Placez 6 piles « AA » dans le boîtier de piles de la manière indiquée sur le boîtier. Pour installer des piles de plus longue durée, retirez l'adaptateur. Placez ensuite 6 piles « C » dans le boîtier. **Note: Assurez-vous que les piles sont correctement alignées (+ / -).**

E. Au moyen du couvercle du boîtier de piles (1), trouvez un emplacement sous le comptoir que le câble peut atteindre et où il sera facile de changer les piles.

F. Installez le couvercle sur le boîtier de piles. Prenez soin de faire correspondre les marques +/- sur le capuchon avec les marques +/- sur le boîtier.

G. Placez le boîtier de piles sur le fond de l'armoire ou accrochez le sur la paroi de l'armoire (étapes 1 à 4).

6



Notice

Property damage and water leak possible. Leaks and property damage may occur from incorrect installation. Follow all installation instructions before making final connections and turning on the supplies.

Turn on hot and cold water supplies (1). Check all connections at arrows for leaks. Retighten if necessary, but do not overtighten.

Aviso

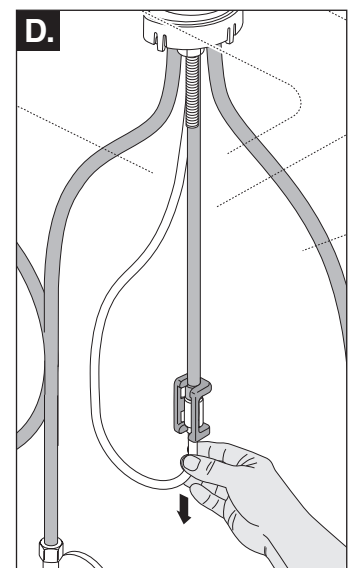
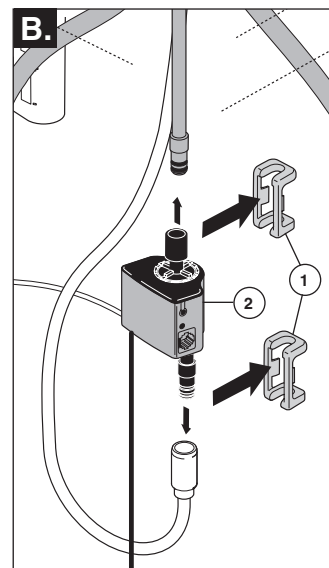
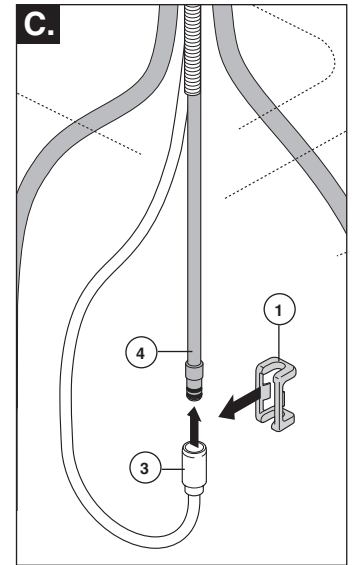
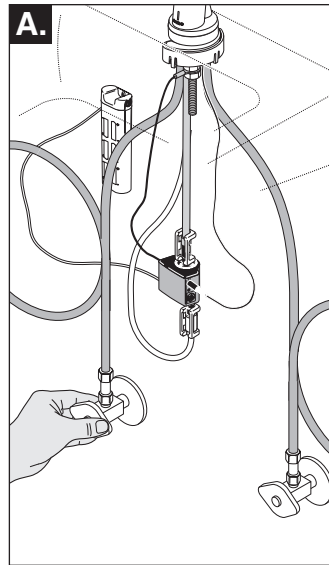
Posibles daños a la propiedad y filtración de agua. Las filtraciones o fugas de agua y daños a la propiedad pueden ocurrir por una instalación incorrecta. Siga todas las instrucciones de instalación antes de hacer las conexiones finales y abrir los suministros de agua.

Abra los suministros de agua caliente y fría (1). Examine todas las conexiones donde señalan las flechas por si hay filtraciones de agua. Apriete de nuevo si es necesario, pero no apriete demasiado.

Avis

Possibilité de dommages matériels et de fuite. Une mauvaise installation peut entraîner une fuite et des dommages matériels. Effectuez l'installation conformément à toutes les instructions avant de faire les branchements finals et d'ouvrir les robinets d'alimentation.

Rétablisiez l'alimentation en eau chaude et en eau froide (1). Vérifiez l'étanchéité de tous les raccords identifiés par une flèche. Resserrez les raccords au besoin, mais prenez garde de trop les serrer.



For Manual Bypass:

- A.** Turn off hot and cold water supplies.
- B.** Move faucet handle to the off position. Disconnect wires and remove clips (1) from solenoid (2).
- C.** Using one of the clips (1), attach hose (3) directly to the outlet (4).
- D.** Pull down moderately to ensure connection has been made.

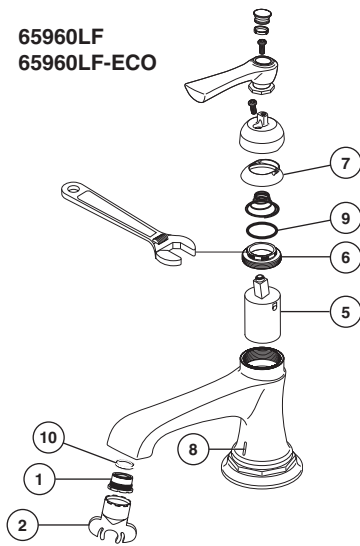
Para (Bypass) Paso Manual:

- A.** Cierre los suministros de agua caliente y fría.
- B.** Mueva la palanca de la llave de agua/grifo a la posición cerrada. Desconecte los cables y retire los ganchos (1) del solenoide (2).
- C.** Usando uno de los ganchos (1), conecte la manguera (3) directamente a la salida de
- D.** Hale hacia abajo moderadamente para asegurar que la conexión se ha hecho.

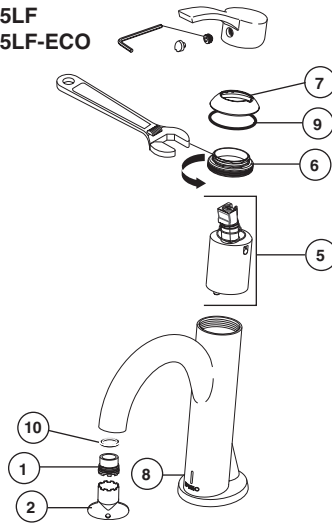
Pour utiliser le robinet manuellement :

- A.** Fermez les robinets d'alimentation en eau chaude et en eau froide.
- B.** Amenez la manette à la position de fermeture. Débranchez les fils et enlevez les agrafes (1) de l'électrovanne (2).
- C.** Au moyen d'une des agrafes (1), fixez le tuyau souple (3) directement à la sortie (4).
- D.** Tirez modérément pour vous assurer que le raccord est solide.

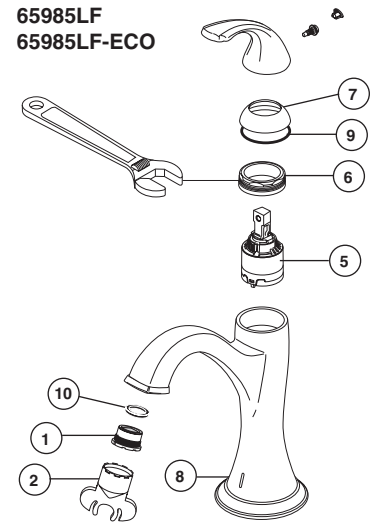
**65960LF
65960LF-ECO**



**65975LF
65975LF-ECO**



**65985LF
65985LF-ECO**



Maintenance

If faucet exhibits very low flow:

A. Remove and clean aerator (1) with supplied wrench (2) taking care that gasket (10) is in place when reinstalling, or

B. SHUT OFF WATER SUPPLIES. Replace Valve assembly (5). When reinstalling parts, make sure bonnet nut (6) is tightened securely with a wrench.

If faucet leaks from under handle:

Remove handle, pull off trim cap (7) and remove O-Ring (9). Using a wrench, ensure bonnet nut (6) is tight. Reinstall O-Ring and push on trim cap.

If leak persists—SHUT OFF WATER SUPPLIES. Replace valve cartridge (5). When reinstalling parts, make sure bonnet nut (6) is tightened securely with a wrench.

If faucet leaks from spout outlet—SHUT OFF WATER SUPPLIES. Replace valve cartridge (5). When reinstalling parts,

make sure bonnet nut (6) is tightened securely with a wrench.
Note: Do not attempt to disassemble Valve assembly (5). There are no repairable parts inside.

By default this faucet has the Proximity Control turned on at the factory. This feature can be turned off by the user:

1. Touch the faucet to initiate water flow (dial must not be in the "off" position):
2. Tap spout 6 times within 4 seconds.
3. The LED indicator light will flash red/blue.
4. Tap spout an additional 6 times within 4 seconds of the flashing of red/blue LED indicator light.
5. The LED indicator light will flash red/blue a second time to indicate the toggle is complete; Proximity Control is now turned off.

Note: If the Proximity Control is ever accidentally turned off, the above steps can be used to turn it back on.

LED Guide

If LED (8) is:

Solid Blue - Solenoid valve is open, water temperature is less than 80°F (27°C).

Solid Magenta - Solenoid valve is open, water temperature is between 80°F (27°C) and 110°F (43°C).

Solid Red - Solenoid valve is open, water temperature is greater than 110°F (43°C).

By tapping the faucet, it will run for up to 2 minutes or until you tap it off.

3 red flashes before solenoid opens or closes - replace batteries.

Note: Use only fresh, high quality alkaline batteries when replacing batteries.

Mantenimiento

Si la llave de agua exhibe un flujo muy bajo:

A. Quite y limpie el aireador (1) con la llave de tuercas suministrada (2) teniendo cuidado de que el empaque (10) esté en su lugar cuando vuelva a instalar, ó

B. CIERRE LOS SUMINISTROS DE AGUA. Reemplace la ensamble de la válvula (5). Cuando esté reinstalando las piezas, asegúrese de fijar bien la tuerca tapa (6) con llave de tuercas.

Si se filtra el agua por debajo de la llave de agua:

Quite la manija, tire para quitar la tapa de accesorio (7) y quite el anillo O (9). Usando una llave de tuercas, asegúrese de fijar bien tuerca tapa (6) con llave de tuercas. Reinstale el anillo y empuje la tapa.

Si la filtración persiste — CIERRE LOS SUMINISTROS DE AGUA. Reemplace la válvula de cartucho (5). Cuando esté reinstalando las piezas, asegúrese de fijar bien la tuerca tapa (6) con llave de tuercas.

Si la llave de agua tiene una filtración desde la salida del surtidor — CIERRE LOS SUMINISTROS DE AGUA. Cambie el cartucho de la válvula (5). Sando una llave de tuercas,

asegúrese que la tuerca tapa (6) esté apretada.

Nota: No trate de desarmar ensamble de la válvula (5). Dentro de este no existen piezas que sean reparables.

La llave de agua/grifo está pre-programada de fábrica con el control de proximidad activado. Esta característica se puede desactivar por el usuario:

1. Toque la llave de agua/el grifo para abrir el flujo de agua (el dial no debe estar en la posición "off"):
2. Toque el surtidor 6 veces dentro de los 4 segundos.
3. La luz del indicador LED destella rojo / azul.
4. Toque el surtidor 6 veces más dentro de los 4 segundos después de producirse los destellos rojo / azul en el indicador LED.
5. La luz del indicador LED destellará en rojo / azul por segunda vez para indicar que ha completado los pasos; el control sensor de proximidad ahora está apagado.

Nota: Si el control de proximidad accidentalmente se apaga, se pueden utilizar los pasos anteriores para

volver a prenderlo.

Guía del LED

Si la luz del LED (8) está:

Fija en Azul — La válvula solenoide está abierta, la temperatura del agua es menos de 80° F (27° C).

Fija en magenta — La válvula solenoide está abierta, la temperatura del agua está entre 80° F (27° C) y 110° F (43° C).

Fija en rojo — La válvula del solenoide está abierta, la temperatura del agua es superior a 110° F (43° C).

By tapping the faucet, it will run for up to 2 minutes or until you tap it off.

3 destellos rojos antes que abra o cierre el solenoide - Cambie las pilas.

Nota: Utilice sólo baterías nuevas y de alta calidad al cambiar las pilas alcalinas.

Entretien

Si le débit du robinet est très faible :

A. Enlevez l'aérateur (1) avec la clé fournie (2) et nettoyez-le. Avant de le reposer, assurez-vous que le joint (10) est en place, ou

B. INTERROMPEZ L'ALIMENTATION EN EAU. Remplacez la soupape (5). Lors de la repose des pièces, serrez l'écrou-chapeau (6) solidement avec une clé.

Si le robinet fuit sous la poignée :

Enlevez la manette, tirez pour enlever le capuchon de finition (7) et enlever le joint torique (9). À l'aide d'une clé, assurez-vous que l'écrou-chapeau (6) est bien serré. Réinstallez anneau et pousser sur le couvercle.

Si la fuite persiste — INTERROMPEZ L'ALIMENTATION EN EAU. Remplacez la cartouche (5). Lors de la repose des pièces, serrez l'écrou-chapeau (6) solidement avec une clé.

Si le robinet fuit par la sortie du bec — INTERROMPEZ L'ALIMENTATION EN EAU. Remplacez la cartouche (5). Lors de la repose des pièces, serrez l'écrou-chapeau (6) solidement avec une clé.

Note : Ne tentez pas de désassembler la soupape (5). Elle

ne contient pas de pièces réparables.

Note : Si vous obtenez une indication de piles faibles après avoir remplacé les piles, assurez-vous que vous avez installé les piles dans le bon sens dans le boîtier de piles.

Par défaut, la commande de proximité du robinet est activée en usine. Elle peut être désactivée de la manière suivante :

1. Touchez le robinet pour amorcer l'écoulement de l'eau (le disque doit être à la position « off »).
2. Tapez le bec doucement à 6 reprises en moins de 4 secondes.
3. Le voyant à DEL clignotera en passant du rouge au bleu.
4. Tapez le bec doucement à 6 autres reprises en moins de 4 secondes après le clignotement rouge-bleu du voyant.
5. Le voyant à DEL clignotera en passant du rouge au bleu une deuxième fois pour indiquer le changement.

La commande de proximité sera alors désactivée.

Note : En cas de désactivation accidentelle de la commande de proximité, vous pouvez suivre les instructions qui précèdent pour l'activer.

Guide concernant le voyant à DEL

Si le voyant à DEL (8) est :

Bleu fixe — L'électrovanne est ouverte et la température de l'eau est inférieure à 80° F (27° C).

Magenta fixe — L'électrovanne est ouverte et la température de l'eau se situe entre 80° F (27° C) et 110° F (43° C).

Rouge fixe — L'électrovanne est ouverte et la température de l'eau est supérieure à 110° F (43° C).

By tapping the faucet, it will run for up to 2 minutes or until you tap it off.

3 clignotements rouges avant l'ouverture ou la fermeture de l'électrovanne - remplacez les piles.

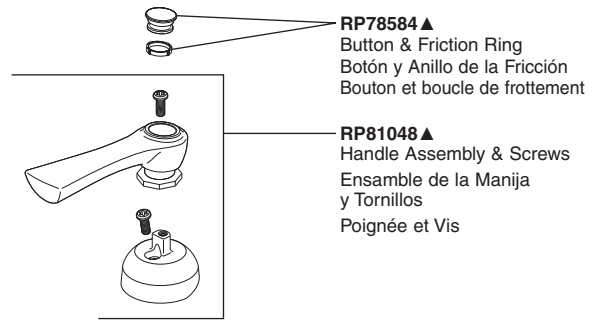
Note : Utilisez des piles alcalines de qualité que des produits frais, haute de remplacer les piles.

Models / Modelos / Modèles

65960LF

65960LF-ECO

▲ Specify Finish
Especifique el Acabado
Précisez le Fini



RP78584 ▲
Button & Friction Ring
Botón y Anillo de la Fricción
Bouton et boucle de frottement

RP81048 ▲
Handle Assembly & Screws
Ensamble de la Manija
y Tornillos
Poignée et Vis

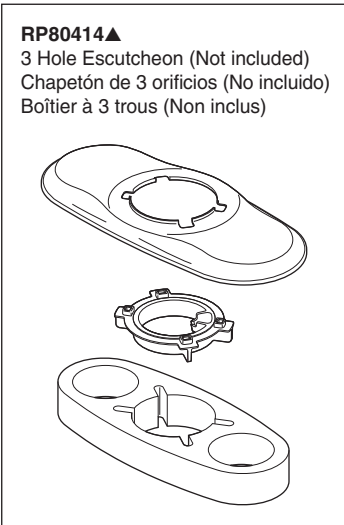
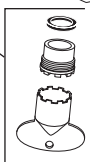
RP74775 ▲
Cap & O-Ring
Casquillo y Anillo O
Embase et joint torique

RP74776
Bonnet
Bonete
Chapeau

RP50265
Valve Assembly
Ensamble de la válvula
Soupape

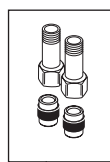
EP74857
Solenoid Assembly
Ensamble de Solenoide
Électrovanne

RP48428 (1.5 GPM)
RP48428-1.2 (1.2 GPM)
Aerator, Gasket & Wrench
Aerador, Empaque y Llave
Aérateur, joint et clé

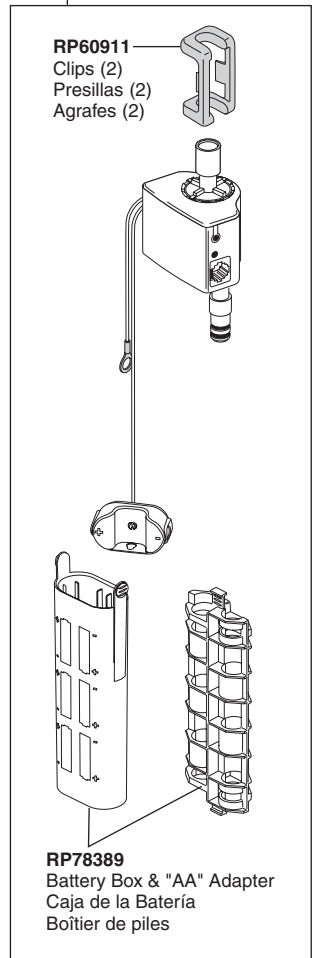


RP80414 ▲
3 Hole Escutcheon (Not included)
Chapetón de 3 orificios (No incluido)
Boîtier à 3 trous (Non inclus)

RP81050 ▲
Mounting Base, Insulating
Base & Gaskets
Aro de Accesorio y Empaques
Anneau de finition et joints



RP53468
Check Valves
Válvulas Checadoras
Clapets de non-retour



RP60911
Clips (2)
Presillas (2)
Agrafas (2)

RP78389
Battery Box & "AA" Adapter
Caja de la Bateria
Boîtier de piles

RP50952
Plastic Sleeves
Mangas Plásticas
Manchons en plastique

RP64169
Mounting Assembly
Ensamble de Montaje
Élément de fixation

RP47030
Nut & Wrench Assembly
Ensamble de Tuerca y Llave
Écrou et clé

RP51243
Gaskets
Empaques
Joints

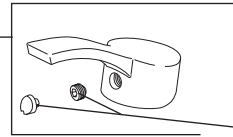
Models / Modelos / Modèles

65975LF

65975LF-ECO

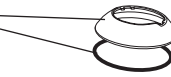
▲ Specify Finish
Especifique el Acabado
Précisez le Fini

RP74780 ▲
Handle, Button & Set Screw
Manija, Botón y Tornillo de Ajuste
Manette, bouton et vis de calage



RP74774 ▲
Button & Set Screw
Botón y Tornillo de Ajuste
Bouton et vis de calage

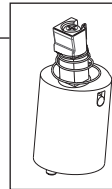
RP74775 ▲
Cap & O-Ring
Casquillo y Anillo O
Embase et joint torique



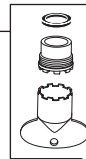
RP74776
Bonnet
Bonete
Chapeau



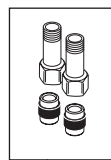
RP76658
Valve Assembly
Ensamble de la válvula
Soupape



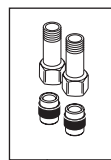
RP71260 (1.5 GPM)
RP71260-1.2 (1.2 GPM)
Aerator, Gasket & Wrench
Aerador, Empaque y Llave
Aérateur, joint et clé



RP74777 ▲
Mounting Base, Insulating Base & Gasket
Aro de Accesorio y Empaque
Anneau de finition et joint



RP53468
Check Valves
Válvulas Checadoras
Clapets de non-retour



RP64169
Mounting Assembly
Ensamble de Montaje
Élément de fixation



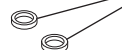
RP47030
Nut & Wrench Assembly
Ensamble de Tuerca y Llave
Écrou et clé



RP50952
Plastic Sleeves
Mangas Plásticas
Manchons en plastique

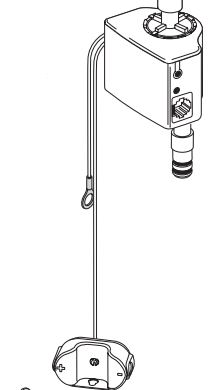
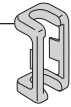


RP51243
Gaskets
Empaques
Joints

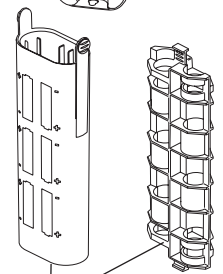


EP74857
Solenoid Assembly
Ensamble de Solenoide
Électrovanne

RP60911
Clips (2)
Presillas (2)
Agrafes (2)



RP78389
Battery Box & "AA" Adapter
Caja de la Batería
Boîtier de piles

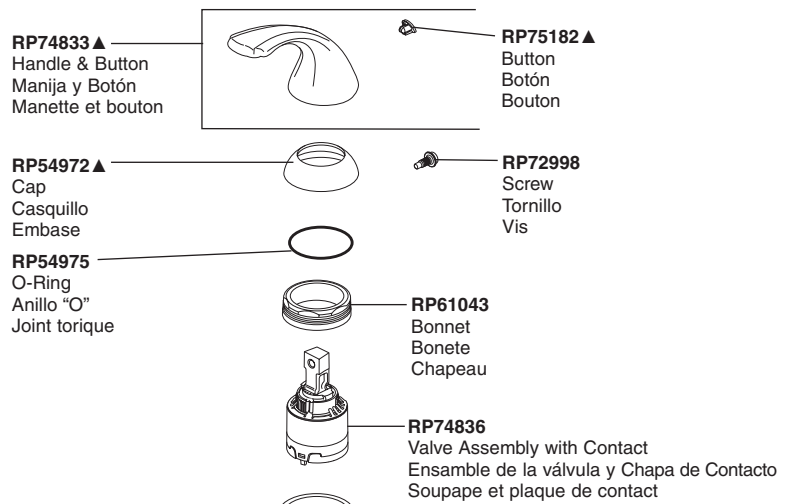


Models / Modelos / Modèles

65985LF

65985LF-ECO

▲ Specify Finish
Especifique el Acabado
Précisez le Fini



RP70933 (1.5 GPM)
RP70933-1.2 (1.2 GPM)
Aerator
Aereador
Aérateur

RP52217
Wrench
Llave
Clé

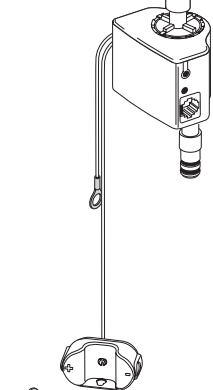
RP74838
LED Assembly
Ensamble del LED
Groupe de DEL

RP74839
LED Retainer
Retenedor del LED
Pièce de retenue
des DEL

RP74837 ▲
Base Ring Assembly
Aro de Accesorio
Anneau de finition

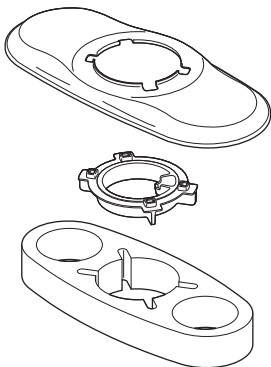
EP74857
Solenoid Assembly
Ensamble de Solenoide
Électrovanne

RP60911
Clips (2)
Presillas (2)
Agrafas (2)



RP78389
Battery Box & "AA" Adapter
Caja de la Bateria
Boîtier de piles

RP80414 ▲
3 Hole Escutcheon (Not included)
Chapetón de 3 orificios (No incluido)
Boîtier à 3 trous (Non inclus)



RP53468
Check Valves
Válvulas Checadoras
Clapets de non-retour

RP64169
Mounting Assembly
Ensamble de Montaje
Élément de fixation

RP47030
Nut & Wrench Assembly
Ensamble de Tuerca y Llave
Écrou et clé

RP51243
Gaskets
Empaques
Joints

RP50952
Plastic Sleeves
Mangas Plásticas
Manchons en plastique

Models / Modelos / Modèles

65960LF & 65960LF-ECO

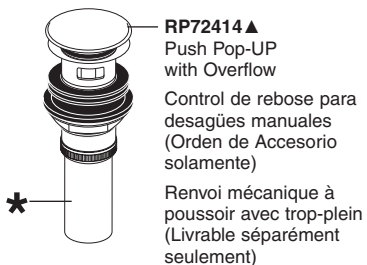
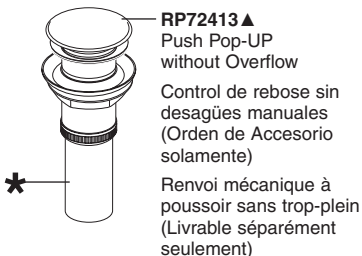
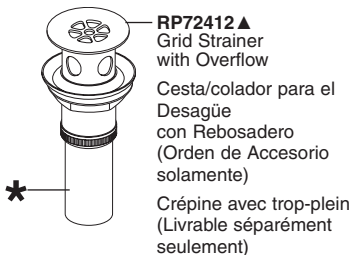
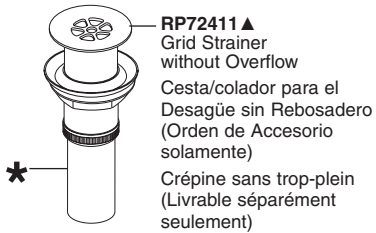
65975LF & 65975LF-ECO

65985LF & 65985LF-ECO

**Accessory Order Only
Orden de Accesorio Solamente
Livrabre séparément seulement**

Drain is not included. Must order separately.

**Drenaje no está incluido.
Se debe ordenar por separado.
Le renvoi n'est pas inclus.
À commander séparément**



*** MUST use plastic tailpiece included with drain.**

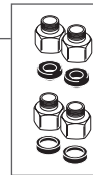
*** DEBE utilizar tubos de plástico incluido con drenaje.**

*** DOIT utiliser un tuyau en plastique inclus avec le renvoi.**

RP63263
Adapters
3/8"-24 UNEF to 1/2"-20 UN &
3/8"-24 UNEF to 1/2"-14 NPSM

Adaptadors
3/8"-24 UNEF a 1/2" -20 UN &
3/8"-24 UNEF a 1/2" -14 NPSM

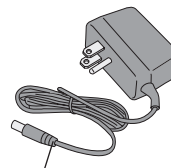
Adapteurs
3/8 po-24 UNEF à 1/2 po-20 UN et
3/8 po-24 UNEF à 1/2 po-14 NPSM



RP63264
Adapters (10) 3/8" -24 UNEF to 1/2" -20 UN
Adaptadors (10) 3/8" -24 UNEF a 1/2" -20 UN
Adapteurs (10) 3/8 po-24 UNEF à 1/2 po-20 UN



RP63265
Adapters (10) 3/8"-24 UNEF to 1/2"-14 NPSM
Adaptadors (10) 3/8" -24 UNEF a 1/2" -14 NPSM
Adapteurs (10) 3/8 po-24 UNEF à 1/2 po-14 NPSM



EP73954
9v Power Supply
(Accessory Order Only)

Fuente de alimentación de 9V (Este accesorio es disponible solo por orden)

Bloc d'alimentation 9 volts (livrabre séparément seulement)

