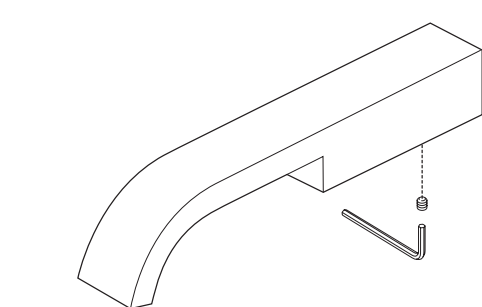


Model/Modelo/Modèle
65880LF- ▲ LHP
Series/Series/Seria
Siderna®



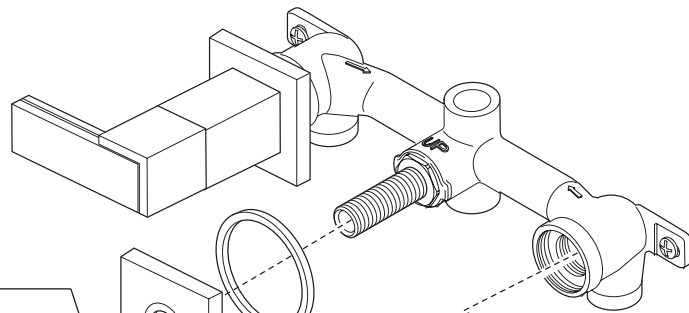
RP63798
Handle Stem Adapter
Adaptador de la Espiga de la Manija
Adaptateur de tige de manette

RP76563
RP76563-1.2
Flow Regulator
Regulador de flujo
Régulateur de débit

RP13938
O-Rings
Anillos "O"
Joints Toriques

RP61828
O-Ring
Anillo "O"
Joint Torique

RP63797 ▲
Handle Trim Sleeve, Set Screw & Wrench
Manga de Accesorio, Tornillo de Ajuste y Llave
Manchon de finition, vis de calage et clé



RP63794 ▲
Spout Flange and Gasket
Reborde del Surtidor y Empaque
Collerette du bec et joint

RP75784
Adapter & Valve Cartridge, Cold Side
Adaptador y Cartucho de la Válvula, Lado Frio
Adaptateur et Cartouche de soupape, eau froide

RP75798
Adapter & Valve Cartridge, Hot Side
Adaptador y Cartucho de la Válvula, Lado Caliente
Adaptateur et Cartouche de soupape, eau chaude

RP63796 ▲
Handle Base, Set screw, Wrench, Button and Gasket
Base de la Manija, Tornillo de Ajuste, Botón, Llave y Empaque
Base de la manette, vis de calage, clé, bouton et joint

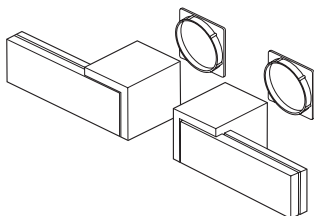
▲ Specify Finish/ Especificque el Acabado / Précisez le Fini

Note: Handles sold separately.
Nota: Manijas se vende por separado.
Note : Manettes vendu séparément.

HL5880 ▲
Handles (Metal Inserts) & Glide Rings
Manijas
Poignées

HL5881 ▲
Handles (Green Glass Inserts) & Glide Rings
Manijas del Vidrio
Poignées en verre

HL5882 ▲
Handles (Solar Gray Glass Inserts) & Glide Rings
Manijas del Vidrio
Poignées en verre



▲ Specify Finish/ Especificque el Acabado / Précisez le Fini

Cleaning and Care

Care should be given to the cleaning of this product. Although its finish is extremely durable, it can be damaged by harsh abrasives or polish. To clean, simply wipe gently with a damp cloth and blot dry with a soft towel.

Limpeza y Cuidado de su Llave

Tenga cuidado al limpiar este producto. Aunque su acabado es sumamente durable, puede ser afectado por agentes de limpieza o para pulir abrasivos. Para limpiar su llave, simplemente frótelas con un trapo húmedo y luego séquela con una toalla suave.

Instructions de nettoyage

Il faut le nettoyer avec soin. Même si son fini est extrêmement durable, il peut être abîmé par des produits fortement abrasifs ou des produits de polissage. Il faut simplement le frotter doucement avec un chiffon humide et le sécher à l'aide d'un chiffon doux.