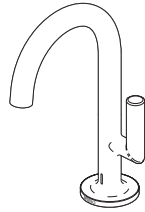
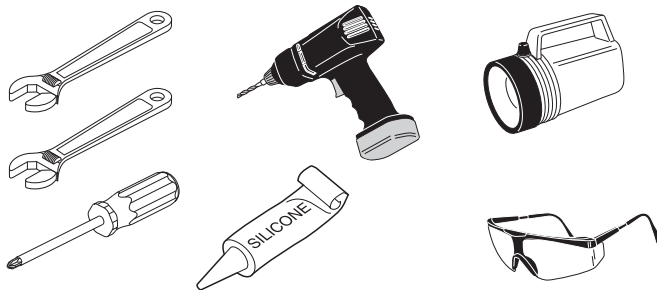


Model/Modelo/Modèle
65675LF
65675LF-ECO
Series/Series/Seria
Odin™



Write purchased model number here.
Escriba aquí el número del modelo comprado.
Inscrivez le numéro de modèle ici.

**You may need/Usted puede necesitar/
Articles dont vous pouvez avoir besoin:**



For easy installation of your Brizo® faucet you will need:

- To **READ ALL** the instructions completely before beginning.
- To **READ ALL** warnings, notices, care and maintenance information.
- A **Brizo®** sink drain with plastic tailpiece is required:
RP72411 Grid Strainer without Overflow
RP72412 Grid Strainer with Overflow
RP72413 Push Pop-Up without Overflow
RP72414 Push Pop-Up with Overflow

Para instalación fácil de su llave Brizo® usted necesitará:

- **LEER TODAS** las instrucciones completamente antes de empezar.
- **LEER TODOS** los avisos, cuidados, e información de mantenimiento.
- Se requiere un desagüe de Brizo® con aislamiento:
RP72411 Desagüe con filtro sin rebose
RP72412 Rejilla filtro con rebose
RP72413 Desagüe automático sin rebose
RP72414 Desagüe automático con rebose

Pour installer votre robinet Brizo® facilement, vous devez:

- **LIRE TOUTES** les instructions avant de débiter;
- **LIRE TOUS** les avertissements ainsi que toutes les instructions de nettoyage et d'entretien;
- Un renvoi Brizo® isolé est requis :
RP72411 Crépine sans trop-plein
RP72412 Crépine avec trop-plein
RP72413 Renvoi mécanique actionné par pression, sans trop-plein
RP72414 Renvoi mécanique actionné par pression, avec trop-plein

⚠ WARNING

Scald possible. May result in personal injury. Adjust temperature limit counterclockwise per these instructions.

Notice

Property damage assured. Water leak certain. Ball nose risers will void product warranty and will cause property damage.
Property damage and water leak possible. Use manufacturers supplied hoses provided with this faucet. Follow instructions to install hoses. Incorrectly installed or unapproved hoses void warranty.
Property damage and water leak possible. Incorrectly installed or unapproved clip and hose may cause water leaks and property damage. Follow instructions to install hose and clip provided with this faucet.
Property damage and water leak possible. Leaks and property damage may occur from incorrect installation. Follow all installation instructions before making final connections and turning on the supplies.

⚠ ADVERTENCIA

Posible escaldadura. Puede resultar en lesiones personales. Ajuste la temperatura límite hacia la izquierda, siga estas instrucciones.

Aviso

Asegurado contra daños a la propiedad. Protección segura contra filtraciones. Tubos montantes o verticales de bola anularán la garantía del producto y pueden causar daños a la propiedad.
Posibles daños a la propiedad y filtración de agua. Utilice las mangueras de los fabricantes incluidas con esta llave de agua - grifo. Siga las instrucciones para instalar las mangueras. Una instalación incorrecta o mangueras que no son aprobadas anularán la garantía.
Un gancho o manguera incorrectamente instalado o no autorizado puede causar fugas o filtraciones de agua y daños a la propiedad. Siga las instrucciones para instalar la manguera y el gancho incluidos con esta llave de agua - grifo.
Posibles daños a la propiedad y filtración de agua. Las filtraciones o fugas de agua y daños a la propiedad pueden ocurrir por una instalación incorrecta. Siga todas las instrucciones de instalación antes de hacer las conexiones finales y abrir los suministros de agua.

⚠ MISE EN GARDE

Possibilité d'ébouillantage et de blessures. Réglez la butée de température maximale dans le sens antihoraire conformément à ces instructions.

Avis

Fuite et dommages matériels à coup sûr. L'utilisation de tubes-raccords à nez arrondi entraînera l'annulation de la garantie et des dommages matériels.
Possibilité de dommages matériels et de fuite. Utilisez les tuyaux souples fournis par le fabricant avec ce robinet. Installez les tuyaux souples conformément aux instructions. La garantie est nulle et sans effet en cas d'installation incorrecte des tuyaux ou d'installation de tuyaux non approuvés.
Possibilité de dommages matériels et de fuite. Une mauvaise installation du tuyau souple et de l'agrafe peut entraîner une fuite et des dommages matériels. Installez le tuyau souple et l'agrafe fournis avec de robinet conformément aux instructions.
Possibilité de dommages matériels et de fuite. Une mauvaise installation peut entraîner une fuite et des dommages matériels. Effectuez l'installation conformément à toutes les instructions avant de faire les branchements finals et d'ouvrir les robinets d'alimentation.



1-877-345-BRIZO (2749)
www.brizo.com/customer-support

Parts and Finish. All parts (other than electronic parts, air switch power modules, batteries, and parts not supplied by Brizo Kitchen and Bath Company) and finishes of Brizo® faucets purchased from authorized Brizo sellers are warranted to the original consumer purchaser to be free from defects in material and workmanship for as long as the original consumer purchaser owns the home in which the faucet was first installed. For commercial purchasers, (a) the warranty period is ten (10) years for multi-family residential applications and (b) five (5) years for all other commercial uses, in each case from the date of purchase. For purposes of this warranty, the term "multi-family residential application" refers to the purchase of the faucet from an authorized Brizo seller by a purchaser who owns but does not live in the residential dwelling in which the faucet is initially installed, such as in a rented or leased single unit or multi-unit detached home (duplex or townhome), or a condominium, apartment building or community living center. The following installations are not considered multi-family residential applications, are excluded from the 10-year warranty, and are subject to the 5-year warranty: industrial, institutional or other business premises, such as a dormitory, hospitality premises (hotel, motel, or extended stay location), airport, educational facility, long- or short-term healthcare facility (hospital, rehabilitation center, nursing, assisted or staged-care living unit), public space or common area.

Electronic Parts and Batteries (if applicable). Electronic parts (other than air switch power modules and batteries), if any, in Brizo® faucets purchased from authorized Brizo sellers are warranted to the original consumer purchaser to be free from defects in material and workmanship for five (5) years from the date of purchase or, for commercial users, for one (1) year from the date of purchase. No warranty is provided on batteries.

Air Switch Power Module. The electronic power module of Brizo® air switches purchased from authorized Brizo sellers is warranted to the original consumer purchaser to be free from defects in material and workmanship for two (2) years from the date of purchase or, for commercial users, for one (1) year from the date of purchase.

What We Will Do. Brizo Kitchen & Bath Company will repair or replace, free of charge, during the applicable warranty period (as described above), any part or finish that proves defective in material and/or workmanship under normal installation, use, and service. Brizo Kitchen & Bath Company may, in its sole discretion, use new, refurbished or reconditioned parts or products for such repair or replacement. If repair or replacement is not practical, Brizo Kitchen & Bath Company may elect to refund the purchase price in exchange for the return of the product. **These are your exclusive remedies.**

What Is Not Covered. Because Brizo Kitchen and Bath Company is unable to control the quality of Brizo products sold by unauthorized sellers, unless otherwise prohibited by law, this warranty does not cover Brizo products purchased from unauthorized sellers (visit Brizo.com to see a list of our Authorized Online Resellers).

Any labor charges incurred by the purchaser to repair, replace, install or remove this product are not covered by this warranty. Brizo Kitchen & Bath Company shall not be liable for any damage to the product resulting from reasonable wear and tear, outdoor use, misuse (including use of the product for an unintended application), freezing water, abuse, neglect, or improper or incorrectly performed assembly, installation, maintenance or repair, including failure to follow the applicable care and cleaning instructions. Customized components purchased by the consumer or commercial user and installed into a Brizo product, and any damage resulting from removal or improper installation of such components, are not covered by this warranty.

Brizo Kitchen & Bath Company recommends using a professional plumber for all installation and repair of faucets. We also recommend that you use only genuine Brizo® replacement parts.

Garantía limitada de los grifos Brizo®

Piezas y Acabados. Todas las piezas (excepto los componentes electrónicos, los módulos eléctricos de interruptor de aire, las pilas y partes no suministradas por Brizo Kitchen and Bath Company) y acabados de las llaves de agua/grifo Brizo® comprados de vendedores de Brizo autorizados están garantizados al consumidor comprador original de estar libres de defectos en material y fabricación durante el tiempo que el comprador original sea propietario de la vivienda en la que la llave de agua fue originalmente instalada. Para los usuarios comerciales, (a) el período de garantía es de diez (10) años para aplicaciones en viviendas multifamiliares (apartamentos y condominios y) (b) cinco (5) años para todos los demás usos comerciales, en cada caso desde la fecha de compra. Para los propósitos de esta garantía, el término "aplicación multifamiliar residencial" se refiere a la compra del grifo de un vendedor de Brizo autorizado por el comprador propietario, pero que no vive en la vivienda residencial donde inicialmente se instaló la llave de agua, como en una unidad alquilada o arrendada, o unidad o vivienda unifamiliar separada (dúplex o casas adosadas), o un condominio, edificio de apartamentos o centro de vivienda comunitaria. Las siguientes instalaciones no se consideran aplicaciones multifamiliares, están excluidas de la garantía de 10 años y están sujetas a la garantía de cinco años: instalaciones industriales, institucionales u otras instalaciones comerciales, como dormitorios, instalaciones de hotelería (hotel, motel) o una alberga para estancias prolongadas), aeropuerto, centro educativo, centro de atención de salud a corto o largo plazo (hospital, centro de rehabilitación, enfermería, unidad de vivienda asistida o una unidad residencial de cuidado), espacio público o área común.

Piezas electrónicas y pilas (si aplicable). Las piezas electrónicas (excepto los módulos de los interruptores de aire y las pilas), si las hay, de esta llave de agua/grifo Brizo® están garantizadas al consumidor comprador original de estar libres de defectos en material y fabricación durante cinco (5) años a partir de la fecha de compra en el caso de los consumidores comerciales, durante un (1) año a partir de la fecha de compra. No ofrecemos garantía en las pilas.

Módulos del interruptor de aire. Los módulos eléctricos de los interruptores de aire Brizo® comprados a vendedores autorizados de Brizo están garantizados al comprador consumidor original estar libres de defectos de material y mano de obra durante dos (2) años a partir de la fecha de compra o, para usuarios comerciales, por uno (1) año desde la fecha de compra.

Lo que hacemos. La compañía Brizo Kitchen & Bath Company reparará o reemplazará, sin costo alguno, durante el período de garantía aplicable (como se describe arriba) cualquier pieza o acabado que demuestre estar defectuosa en material u/o fabricación bajo la instalación, el uso y el servicio normal. Si la reparación o el reemplazo no es práctico, Brizo Kitchen & Bath Company puede optar por reembolsarle el precio de compra a cambio de la devolución del producto. **Estos son sus remedios exclusivos.**

Lo que no está cubierto. Debido a que Brizo Kitchen and Bath Company no puede controlar la calidad de los productos Brizo vendidos por vendedores no autorizados, a menos que la ley lo prohíba, esta garantía no cubre los productos Brizo comprados a vendedores no autorizados (visite Brizo.com para ver una lista de nuestros reenvendedores autorizados en línea).

Cualquier cargo por mano de obra incurrido por el comprador para reparar, reemplazar, instalar o desmontar este producto no está cubierto por esta garantía. Brizo Kitchen & Bath Company no será responsable por cualquier daño al grifo que resulte del desgaste razonable, uso en el exterior de la propiedad, uso indebido (incluyendo el uso del producto para una aplicación indebida), agua helada, abuso, negligencia, o instalación, mantenimiento o reparación realizadas incorrectamente, incluyendo el no seguir las instrucciones correspondientes para el cuidado, la limpieza y el mantenimiento. Los componentes personalizados comprados por el consumidor o usuario comercial e instalados en un producto Brizo, y cualquier daño resultante por la extracción o instalación incorrecta de dichos componentes, no están cubiertos por esta garantía.

Brizo Kitchen & Bath Company recomienda que un plomero profesional haga toda la instalación y las reparaciones. También recomendamos que use solo piezas de repuestos originales Brizo®.

Garantie limitée des robinets Brizo®

Pièces et finis. Tous les pièces (autres que les composants électroniques, les modules d'alimentation d'interrupteur pneumatique, les piles et les pièces non fournies par Brizo Kitchen and Bath Company) et les finis des robinets Brizo® achetés auprès de vendeurs Brizo autorisés sont protégés contre les défauts du matériel et les vices de fabrication par une garantie qui est consentie au premier acheteur au détail et qui demeure valide tant que celui-ci demeure propriétaire de la maison dans laquelle le robinet a été installé. En ce qui concerne les acheteurs commerciaux, la période de garantie est a) de dix (10) ans pour les applications résidentielles multifamiliales et b) de cinq (5) ans pour toutes les autres applications commerciales, à compter de la date d'achat dans chaque cas. Dans le libellé de la présente garantie, on entend par « application résidentielle multifamiliale », un robinet acheté chez un vendeur Brizo autorisé par un acheteur qui est propriétaire d'un logement résidentiel sans l'habiter et installé la première fois dans cet immeuble. Il peut s'agir d'un immeuble individuel comportant un ou plus d'un logement loué (dúplex ou groupe de maisons en rangée), d'un condominium, d'un immeuble d'habitation ou d'un centre d'intégration communautaire. Les applications décrites ci-après ne sont pas considérées comme étant des applications résidentielles multifamiliales et elles sont couvertes par la garantie de cinq (5) ans plutôt que par la garantie de dix (10) ans. Ce sont les suivantes : robinets installés dans un bâtiment industriel, un bâtiment institutionnel et un autre immeuble commercial, notamment une résidence d'étudiants, un lieu d'hébergement (hôtel, motel ou lieu de séjour prolongé), un aéroport, un établissement d'enseignement, un établissement de soins de santé de courte ou de longue durée (hôpital, centre de réadaptation, maison de soins infirmiers, résidence pour personnes âgées), un endroit public ou un lieu commun.

Composants électroniques et piles (le cas échéant). Les composants électroniques (autres que les modules d'alimentation d'interrupteur pneumatique et les piles) des robinets Brizo® achetés auprès de vendeurs Brizo autorisés sont protégés contre les défauts du matériel et les vices de fabrication par une garantie consentie au premier acheteur au détail qui est de cinq (5) ans à compter de la date d'achat. En ce qui concerne les acheteurs commerciaux, la période de garantie est d'un (1) an à compter de la date d'achat. Les piles ne sont pas couvertes par la garantie.

Module d'alimentation d'interrupteur pneumatique. Le module d'alimentation électronique des interrupteurs pneumatiques Brizo® acheté auprès de vendeurs Brizo autorisés est protégé contre les défauts du matériel et les vices de fabrication par une garantie consentie au premier acheteur au détail qui est d'une durée de deux (2) ans à compter de la date d'achat. En ce qui concerne les acheteurs commerciaux, la garantie est d'une durée d'un (1) an à compter de la date d'achat.

Ce que nous ferons. Brizo Kitchen and Bath Company réparera ou remplacera gratuitement, pendant la période de garantie applicable (décrite ci-dessus), toute pièce ou tout fini qui présentera une déficience de matériel et/ou une vice de fabrication pour autant que le produit ait été installé, utilisé et entretenu normalement. Brizo Kitchen & Bath Company pourra, à son entière discrétion, utiliser des pièces ou des produits neufs, remis en état ou reconditionnés pour effectuer la réparation ou le remplacement. Si n'est pas utile de réparer ou de remplacer le produit, Brizo Kitchen & Bath Company pourra rembourser le prix d'achat en échange du produit retourné. **Il s'agit de vos seuls recours.**

Ce qui n'est pas couvert. Brizo Kitchen and Bath Company ne peut contrôler la qualité des produits Brizo vendus par des vendeurs non autorisés. Par conséquent, la présente garantie ne couvre pas les produits achetés auprès de vendeurs non autorisés, à moins que la loi n'interdise une telle limitation de la garantie (allez à Brizo.com pour obtenir la liste de nos revendeurs en ligne autorisés).

La présente garantie ne couvre pas les frais de main-d'œuvre encourus par l'acheteur pour la réparation, le remplacement, l'installation ou la dépose du produit. Brizo Kitchen & Bath Company se dégage de toute responsabilité à l'égard de toute détérioration du produit résultant d'une usure raisonnable et des dommages causés par une utilisation à l'extérieur, un mauvais usage (y compris l'utilisation du produit à des fins autres que celles auxquelles il est destiné), le gel de l'eau, un usage abusif, la négligence ou l'utilisation d'une méthode d'assemblage, d'installation, de maintenance ou de réparation incorrecte ou inadéquate, y compris les dommages résultant du non-respect des instructions de nettoyage et d'entretien applicables. La présente garantie ne couvre pas non plus les composants non authentiques achetés par le consommateur ou un utilisateur commercial et installés dans un produit Brizo ainsi que tous les dommages résultant de la dépose ou d'une mauvaise installation desdits composants.

Brizo Kitchen and Bath Company vous recommande de confier tous les travaux d'installation et de réparation à un plombier profes-

Warranty on Brizo® Faucets

What You Must Do To Obtain Warranty Service or Replacement Parts. A warranty claim may be made and replacement parts may be obtained by calling 1-877-345-BRIZO (2749) or by contacting us by mail or online as follows (please include your model number and date of purchase):

In the United States and Mexico:

Brizo Kitchen & Bath Company
55 E. 111th Street
Indianapolis, IN 46280
Attention: Warranty Service
<https://www.brizo.com/customer-support/contact-us>

In Canada:

Masco Canada Limited, Plumbing Group
Technical Service Centre
350 South Edgeware Road
St. Thomas, Ontario, Canada N5P 4L1
<https://www.brizo.com/customer-support/contact-us>

Proof of purchase (original sales receipt) from the original purchaser must be made available to Brizo Kitchen & Bath Company for all warranty claims unless the purchaser has registered the product with Brizo Kitchen & Bath Company. This warranty applies only to Brizo® faucets installed in the United States of America, Canada, and Mexico.

Limitation on Duration of Implied Warranties. Please note that some states/provinces (including Quebec) do not allow limitations on how long an implied warranty lasts, so the below limitations may not apply to you. TO THE MAXIMUM EXTENT PERMITTED BY APPLICABLE LAW, ANY IMPLIED WARRANTY, INCLUDING THE IMPLIED WARRANTIES OF MERCHANTABILITY AND OF FITNESS FOR A PARTICULAR PURPOSE, IS LIMITED TO THE STATUTORY PERIOD OR THE DURATION OF THIS WARRANTY, WHICHEVER IS SHORTER.

Limitation of Special, Incidental or Consequential Damages. Please note that some states/provinces (including Quebec) do not allow the exclusion or limitation of special, incidental, or consequential damages, so the below limitations and exclusions may not apply to you. TO THE MAXIMUM EXTENT PERMITTED BY APPLICABLE LAW, THIS WARRANTY DOES NOT COVER, AND BRIZO KITCHEN & BATH COMPANY SHALL NOT BE LIABLE FOR ANY SPECIAL, INCIDENTAL, OR CONSEQUENTIAL DAMAGES (INCLUDING LABOR CHARGES TO REPAIR, REPLACE, INSTALL OR REMOVE THIS PRODUCT), WHETHER ARISING OUT OF BREACH OF ANY EXPRESS OR IMPLIED WARRANTY, BREACH OF CONTRACT, TORT, OR OTHERWISE. BRIZO KITCHEN & BATH COMPANY SHALL NOT BE LIABLE FOR ANY DAMAGE TO THE FAUCET RESULTING FROM REASONABLE WEAR AND TEAR, OUTDOOR USE, MISUSE (INCLUDING USE OF THE PRODUCT FOR AN UNINTENDED APPLICATION, FREEZING WATER, ABUSE, NEGLIGENCE OR IMPROPER OR INCORRECTLY PERFORMED ASSEMBLY, INSTALLATION, MAINTENANCE OR REPAIR, INCLUDING FAILURE TO FOLLOW THE APPLICABLE INSTALLATION, CARE AND CLEANING INSTRUCTIONS. Notice to residents of the State of New Jersey: The provisions of this warranty, including its limitations, are intended to apply to the fullest extent permitted by the laws of the State of New Jersey.

Additional Rights. This warranty gives you specific legal rights, and you may also have other rights which vary from state/province to state/province.

This is Brizo Kitchen & Bath Company's exclusive written warranty, and the warranty is not transferable.

If you have any questions or concerns regarding our warranty, please contact us as provided above or visit our website at www.brizo.com. © 2022 Masco Corporation of Indiana

Lo que usted debe hacer para obtener servicio de garantía o piezas de repuesto. Puede hacer un reclamo para la garantía y puede obtener piezas de repuesto llamando al 1-877-345-BRIZO (2749) o contactándonos por correo o en línea de la siguiente manera (por favor incluya su número de modelo y fecha de compra):

En Estados Unidos y México:

Brizo Kitchen & Bath Company
55 E. 111th Street
Indianapolis, IN 46280
Atención: Servicio de Garantía
<https://www.brizo.com/customer-support/contact-us>

En Canadá:

Masco Canada Limited, Plumbing Group
Technical Service Centre
350 South Edgeware Road
St. Thomas, Ontario, Canada N5P 4L1
<https://www.brizo.com/customer-support/contact-us>

El comprobante de compra (recibo de venta original) del comprador original debe estar disponible a Brizo Kitchen & Bath Company para todos los reclamos de garantía a menos que el comprador haya registrado el producto con Brizo Kitchen & Bath Company. Esta garantía se aplica solo a las llaves de agua/grifos Brizo® instaladas en los Estados Unidos de América, Canadá y México.

La limitación de la duración de las garantías implícitas. Favor tome nota de que algunos estados/provincias (incluyendo Quebec) no permiten limitaciones de la duración de una garantía implícita por lo que las limitaciones a continuación puedan no aplicarse. HASTA EL ALCANCE EN QUE LA LEY LO PERMITA, CUALQUIER GARANTÍA IMPLÍCITA, INCLUIDAS LAS GARANTÍAS IMPLÍCITAS DE COMERCIABILIDAD Y DE IDONEIDAD PARA UN PROPÓSITO PARTICULAR, ESTÁ LIMITADA AL PERÍODO LEGAL O A LA DURACIÓN DE ESTA GARANTÍA, LO QUE SEA MÁS CORTO.

Limitation of Special, Incidental or Consequential Damages. Favor tome nota de que algunos estados/provincias (incluyendo Quebec) no permiten exclusión o limitación de daños especiales, incidentales o consecuentes, por lo cual las siguientes limitaciones y exclusiones puedan no aplicarse. HASTA EL ALCANCE MÁXIMO EN QUE LA LEY APPLICABLE LO PERMITA, ESTA GARANTÍA NO CUBRE, NI BRIZO KITCHEN & BATH COMPANY SERÁ RESPONSABLE, CUALQUIER DAÑO ESPECIAL, INCIDENTAL, O CONSECUENTE (INCLUYENDO LOS GASTOS LABORALES PARA REPARAR, REEMPLAZAR, INSTALAR O DESMONTAR ESTE PRODUCTO), YA SEA EL RESULTADO DEL INCUMPLIMIENTO DE CUALQUIER GARANTÍA EXPRESA O IMPLÍCITA INCUMPLIMIENTO DE CONTRATO, AGRAVIO O DE CUALQUIER OTRA MANERA. BRIZO KITCHEN & BATH COMPANY NO SERÁ RESPONSABLE POR CUALQUIER DAÑO AL GRIFO COMO RESULTADO DEL DESGASTE RAZONABLE, USO EN EL EXTERIOR DE LA PROPIEDAD, USO INDEBIDO (INCLUYENDO EL USO DEL PRODUCTO PARA UNA APLICACIÓN INDEBIDA), AGUA HELADA, ABUSO, NEGLIGENCIA, ENSAMBLE, INSTALACIÓN, O MANTENIMIENTO INADECUADO O INCORRECTO, INCLUYENDO EL NO SEGUIR LAS INSTRUCCIONES CORRESPONDIENTES PARA EL CUIDADO, LA LIMPIEZA Y EL MANTENIMIENTO. Aviso para los residentes del estado de New Jersey: Las disposiciones de esta garantía, incluyendo las limitaciones, tienen el propósito de aplicarse en la máxima medida permitida por las leyes del estado de New Jersey.

Derechos adicionales. Esta garantía le otorga derechos legales específicos, y también puede tener otros derechos que varían de estado/provincia a estado/provincia.

Esta es la garantía escrita exclusiva de Brizo Kitchen & Bath Company y la garantía no es transferible.

Si tiene preguntas o dudas con respecto a nuestra garantía, por favor comuníquese con nosotros como indicado arriba o visite nuestro sitio web www.brizo.com. © 2022 Masco Corporation of Indiana

siennel. Nous vous recommandons également d'utiliser uniquement des pièces de rechange Brizo® authentiques.

Ce que vous devez faire pour vous prévaloir de la garantie ou obtenir des pièces de rechange Vous pouvez présenter une réclamation en vertu de la garantie et obtenir des pièces de rechange en appelant au 1-877-345-BRIZO (2749) ou en communiquant avec nous à l'une des adresses postales ou des adresses de courriel indiquées ci-dessous (n'oubliez pas d'indiquer le numéro de modèle et la date d'achat).

Aux États-Unis et au Mexique

Brizo Kitchen and Bath Company
55 E. 111th Street
Indianapolis, IN 46280
Attention: Warranty Service
<https://www.brizo.com/customer-support/contact-us>

Au Canada:

Masco Canada Limited, Groupe plomberie
Centre de services techniques
350, chemin South Edgeware
St. Thomas (Ontario) Canada N5P 4L1
<https://www.brizo.com/customer-support/contact-us>

La preuve d'achat (original du reçu) du premier acheteur doit être présentée à Brizo Kitchen & Bath Company pour toutes les réclamations en vertu de la garantie, sauf si le produit a été enregistré auprès de Brizo Kitchen & Bath Company. La présente garantie s'applique uniquement aux robinets Brizo® installés aux États-Unis d'Amérique, au Canada et au Mexique.

Limitation de la durée des garanties implicites. Veuillez noter qu'il est interdit dans certains États et certaines provinces (y compris le Québec) de limiter la durée d'une garantie implicite. Par conséquent, les limites mentionnées ci-dessous peuvent ne pas s'appliquer à vous. DANS LA MESURE DE CE QUI EST PERMIS PAR LA LOI APPLICABLE, TOUTES LES GARANTIES IMPLI-CITES, Y COMPRIS LES GARANTIES IMPLI-CITES DE QUALITÉ MARCHANDE ET D'ADEQUATION À UN USAGE PARTICULIER, SE LIMITENT À LA PÉRIODE FIXÉE PAR LA LOI OU À LA DURÉE DE LA PRÉSENTE GARANTIE, LA PLUS COURTE DES DEUX PÉRIODES S'APPLIQUANT.

Limitation des dommages particuliers, consécutifs ou indirects. Veuillez noter qu'il est interdit dans certains États et certaines provinces (y compris le Québec) d'exclure ou de limiter les dommages particuliers, consécutifs ou indirects. Par conséquent, les exclusions et les limites mentionnées ci-dessous peuvent ne pas s'appliquer à vous. DANS LA MESURE DE CE QUI EST PERMIS PAR LA LOI APPLICABLE, BRIZO KITCHEN & BATH COMPANY SE DÉGAGE DE TOUTE RESPONSABILITÉ À L'ÉGARD DES DOMMAGES PARTICULIERS, CONSÉCUTIFS OU INDIRECTS (Y COMPRIS LES FRAIS DE MAIN-D'ŒUVRE POUR LA RÉPARATION, LE REMPLACEMENT, L'INSTALLATION OU LA DÉPOSE DU PRODUIT), PEU IMPORT QUE ILS DÉCOULENT D'UNE RUPTURE D'UNE GARANTIE IMPLICITE OU EXPLICITE, D'UNE RUPTURE DE CONTRAT, D'UN DÉLIT CIVIL OU D'UNE AUTRE CAUSE. BRIZO KITCHEN & BATH COMPANY SE DÉGAGE DE TOUTE RESPONSABILITÉ À L'ÉGARD DE TOUTE DÉTÉRIORATION DU ROBINET RÉSULTANT D'UNE USURE RAISONNABLE ET DES DOMMAGES CAUSÉS PAR UNE UTILISATION À L'EXTÉRIEUR, UN MAUVAIS USAGE (Y COMPRIS L'UTILISATION DU PRODUIT À DES FINS AUTRES QUE CELLES AUXQUELLES IL EST DESTINÉ), LE GEL DE L'EAU, UN USAGE ABUSIF, LA NÉGLIGENCE OU L'UTILISATION D'UNE MÉTHODE D'ASSEMBLAGE, D'INSTALLATION, DE MAINTENANCE OU DE RÉPARATION INCORRECTE OU INADÉQUATE, Y COMPRIS LES DOMMAGES RÉSULTANT DU NON-RESPECT DES INSTRUCTIONS D'INSTALLATION, DE NETTOYAGE ET D'ENTRETIEN APPLICABLES, ET CES DOMMAGES NE SONT PAS COUVERTS PAR LA GARANTIE. Avis à l'intention des résidents de l'État du New Jersey : Les dispositions de la présente garantie, y compris ses limites, s'appliquent dans toute la mesure permise par les lois de l'État du New Jersey.

Droits supplémentaires. La présente garantie vous procure des droits particuliers reconnus par la loi. Vous pouvez aussi avoir d'autres droits qui varient selon l'État ou la province.

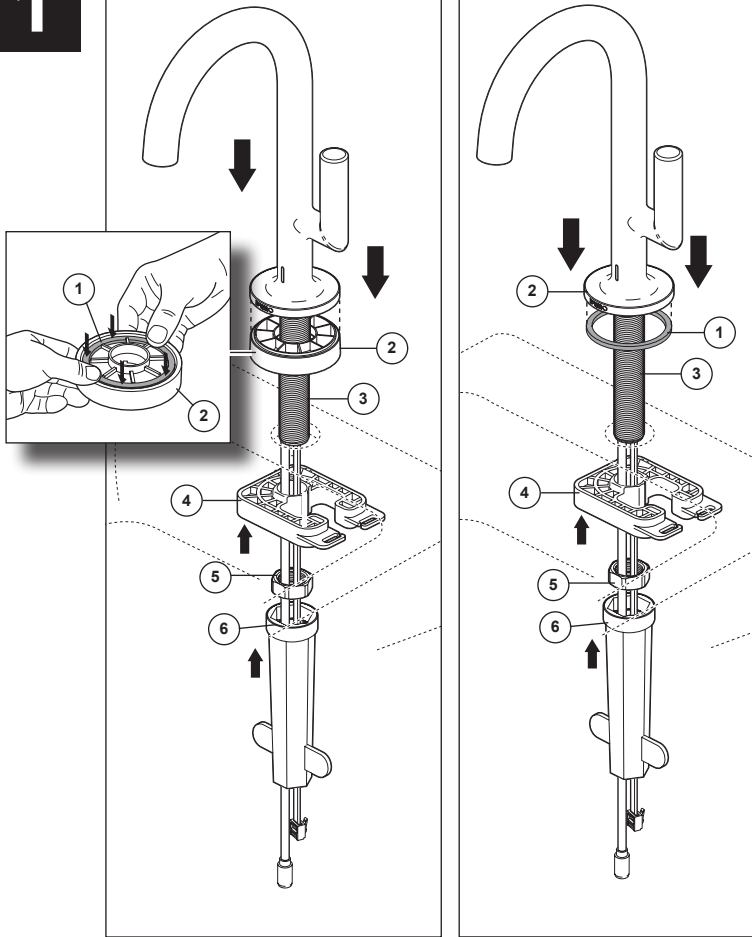
La présente garantie écrite est la seule garantie offerte par Brizo Kitchen & Bath Company et elle n'est pas transférable.

Si vous avez des questions ou des préoccupations concernant notre garantie, veuillez communiquer avec nous de la manière indiquée ci-dessus ou visiter notre site Web à l'adresse www.brizo.com. © 2022 Division de Masco Indiana

1

Metal Sink

Non-Metal Sink



Metallic sinks: Apply gasket (1) to groove in spacer (2). Slide spacer with gasket (1) up over tubes and mounting shank (3).

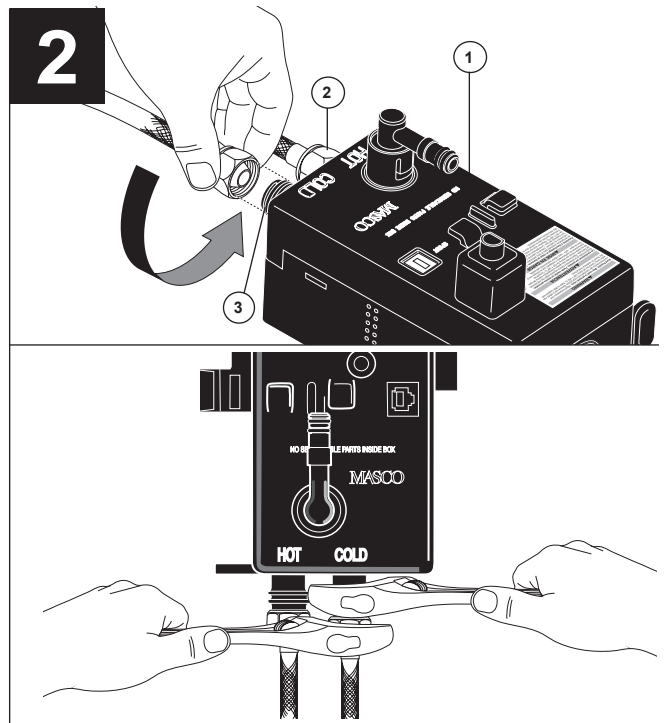
Non-metallic sinks: Apply gasket (1) to underside of faucet base (2). **Note: If sink is non-metallic (ceramic, solid surface, etc.) the base ring is optional. Note that some metal sinks may look non-metallic (ie. porcelain coated cast iron). If there is any doubt, use the spacer.**

All sinks: Slide tubes and wires down through mounting hole and position faucet on sink. **Option: If sink is uneven, use silicone under the base.** From underneath, slide bracket (4) up over tubes and mounting shank (3). Secure using nut (5) and wrench (6).

- A.** Aplique el empaque (1) en la ranura del separador / espaciador (2).
- B.** Deslice el separador con el empaque con un solo agujero (1) a lo largo de los tubos y el perno de montaje. Deslice los tubos y los alambres a través del agujero de coloque la llave de agua o grifo en su sitio en el fregadero. **Opción: Si el lavamanos está desnivelado, use silicon debajo del base. ota: Si el fregadero no es metálico (cerámica, superficie sólida, etc.) el aro de base es opcional. Tenga en cuenta que algunos fregaderos de metal pueden aparentar no ser metálicos (por ejemplo, de hierro fundido recubierto de porcelana). Si hay alguna duda, use el separador / espaciador.**
- C.** Desde la parte inferior / abajo, deslice el soporte (1) hacia arriba, a lo largo de los tubos y la espiga de montaje (2). Coloque el separador / espaciador (3), sobre la espiga de montaje (2). Fije utilizando una llave de herramientas (5) y una tuerca (4).

- A.** Placez le joint (1) dans la rainure de la pièce d'espacement (2).
- B.** Glissez la pièce d'espacement avec le joint à un trou (1) sur les tubes et le goujon de montage. Glissez les tubes et les fils dans le trou de montage et placez le robinet sur le lavabo. **Facultatif : si le lavabo est inégal, appliquez du composé à la silicone sous le base. Note : Si l'évier n'est pas en métal (carreaux de céramique, surface pleine, etc.), la pose de l'anneau de base est facultative. Il est à noter que certains évier ne semblent pas être en métal alors qu'ils le sont (évier en fonte recouverts de porcelaine). En cas de doute, utilisez la pièce d'espacement.**
- C.** Par-dessous, glissez le support (1) vers le haut sur les tubes et la tige de montage (2). Placez la pièce d'espacement (3) sur la tige de montage (2). Fixez le tout avec la clé (5) et l'écrou (4).

2



Notice

Property damage assured. Water leak certain. Ball nose risers will void product warranty and will cause property damage.

Property damage and water leak possible. Use manufacturers supplied hoses provided with this faucet. Follow instructions to install hoses. Incorrectly installed or unapproved hoses void warranty.

Place the Electronic Proportioning Valve (EPV) (1) on a flat surface; and, connect the hot and cold water supply lines to the correct, hot (2) and cold (3), EPV inlet fittings. **NOTE: To avoid damage to the EPV module, thread 1/2-14 NPSM hose fittings on to EPV by hand. Complete installation by using 2 wrenches to tighten. Do not overtighten.**

Aviso

Asegurado contra daños a la propiedad. Protección segura contra filtraciones. Tubos montantes o verticales de bola anularán la garantía del producto y pueden causar daños a la propiedad.

Posibles daños a la propiedad y filtración de agua. Utilice las mangueras de los fabricantes incluidas con esta llave de agua - grifo. Siga las instrucciones para instalar las mangueras. Una instalación incorrecta o mangueras que no son aprobadas anularán la garantía.

Coloque la válvula EPV en una superficie plana; y conecte las tuberías de agua de suministro caliente y fría a los accesorios correctos EPV de entrada caliente (1) y fría (2). **NOTA: Para evitar dañar el módulo del EPV, atornille los accesorios de 1/2-14 NPSM de la manguera con la mano en el EPV. Complete la instalación utilizando dos llaves de tuercas para apretar. No apriete demasiado.**

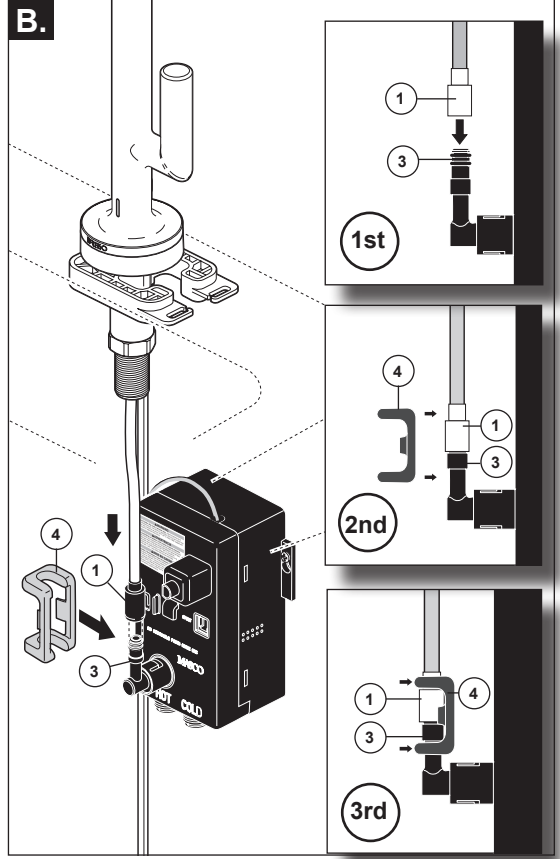
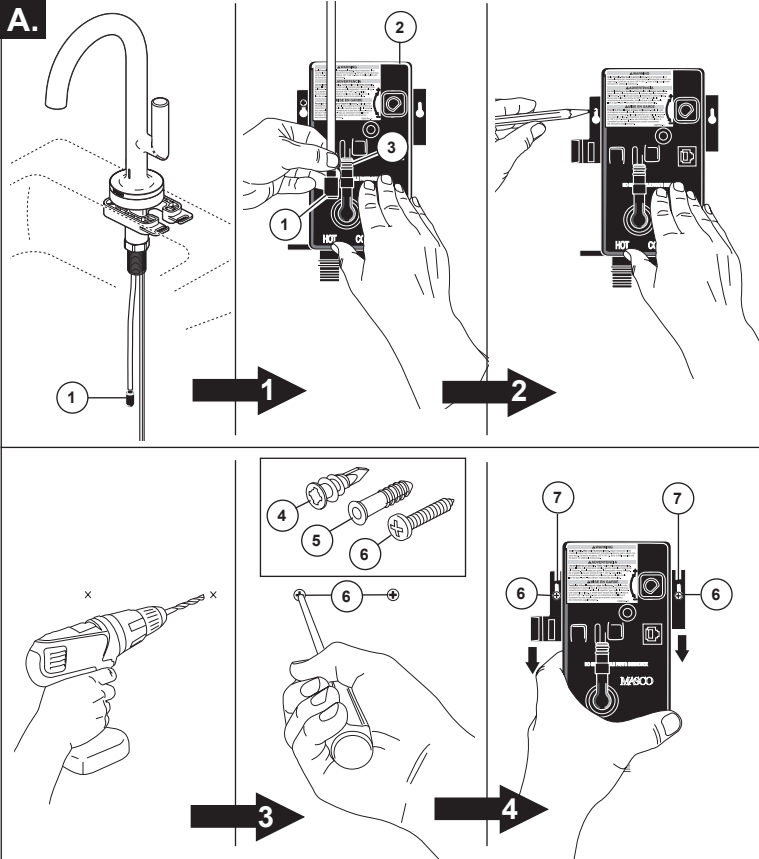
Avis

Fuite et dommages matériels à coup sûr. L'utilisation de tubes-raccords à nez arrondi entraînera l'annulation de la garantie et des dommages matériels.

Possibilité de dommages matériels et de fuite. Utilisez les tuyaux souples fournis par le fabricant avec ce robinet. Installez les tuyaux souples conformément aux instructions. La garantie est nulle et sans effet en cas d'installation incorrecte des tuyaux ou d'installation de tuyaux non approuvés.

Placez le répartiteur électronique sur une surface plane; raccordez ensuite les tuyaux d'alimentation en eau chaude et en eau froide aux entrées d'eau chaude (1) et d'eau froide (2) du répartiteur électronique. **NOTE : Pour éviter d'endommager le module électronique, vissez les raccords à filetage 1/2-14 NPSM des tuyaux souples sur le répartiteur électronique à la main. Serrez ensuite les raccords à l'aide de 2 clés. Prenez garde de trop serrer.**

3



EPV Module Installation

A. Using the end fitting of the faucet inlet tube (1), locate a position **underneath** the sink on a cabinet wall to install the Electronic Proportioning Valve (EPV) (2). **The location must allow the faucet tube (1) to connect to the EPV outlet (3). Be sure to allow at least 2" spacing between batteries and surrounding objects (stop fittings, drain lines, etc.). Also check to ensure water supply hook-up hoses will reach the selected location.** Using the EPV module as a guide, mark the location for the 2 screw holes. If screwing directly into a wall stud, drill 3/32" (2.38 mm) holes where marked. If using the provided screw-in anchors (4), drill 1/4" (6.35 mm) holes. For sleeve type anchors (5), drill 3/16" (4.76 mm) holes. If installing anchors, push in until flush with walls.

Install screws (6) leaving approximately 1/4" of the screw shank exposed. Slide EPV module screw holes (7) over installed screws (6), then pull module down to lock in position. **Do not tighten the screws.**

B. Push hose end (1) onto the EPV outlet (3). Attach clip (4) over hose fittings as shown. Pull moderately to ensure connection has been made.

Notice

Property damage and water leak possible. Incorrectly installed or unapproved clip and hose may cause water leaks and property damage. Follow instructions to install hose and clip provided with this faucet.

Instalación de módulo del EPV

A. Usando la conexión final del tubo de entrada de la llave o grifo (1), ubique una posición debajo del fregadero en una pared de un armario para instalar la Válvula con Control Electro-proporcional (EPV) (2). **La ubicación debe permitir que el tubo del grifo (1) conecte a la toma del EPV (3). También verifique para asegurar que las mangueras para la conexión al suministro de agua alcancen la ubicación seleccionada.** Con el módulo del EPV como guía, marque la ubicación de los dos orificios de los tornillos. Si atornilla directamente en un entramado de pared, perforo agujeros de 3/32" (2,38 mm) donde indicado. Si se utilizan anclas atornillables (4), perforo agujeros de 1/4" (6,35 mm). Para anclajes de camisa (5), perforo agujeros de 3/16" (4,76 mm). Si está instalando anclas, empuje hasta que queden al ras de las paredes. Instale los tornillos (6) dejando aproximadamente 1/4" de la espiga del tornillo expuesta. Deslice los agu-

jeros del módulo del EPV para los tornillos (7) sobre los tornillos instalados (6), a continuación, hale el módulo hacia abajo para fijar en su sitio. **No apriete los tornillos.**

B. Presione el extremo de la manguera (1) en la salida del EPV (3). Conecte el gancho (4) sobre las mangueras como se muestra. Hale moderadamente para asegurar que se ha hecho la conexión.

Aviso

Un gancho o manguera incorrectamente instalado o no autorizado puede causar fugas o filtraciones de agua y daños a la propiedad. Siga las instrucciones para instalar la manguera y el gancho incluidos con esta llave de agua - grifo.

Installation de répartiteur électronique

A. En utilisant le raccord d'extrémité du tube d'alimentation du robinet (1) pour vous guider, trouvez un endroit en dessous du lavabo, sur un mur de l'armoire, pour installer le répartiteur électronique (2). **À cet endroit, il doit être possible de raccorder le tube du robinet (1) à la sortie du répartiteur électronique (3). Assurez-vous également que les tuyaux souples de raccordement sont assez longs pour atteindre l'endroit sélectionné.** En vous servant du répartiteur électronique comme gabarit, marquez l'emplacement des 2 trous de vis. Si les trous de vis se trouvent directement en face d'un montant dans le mur, percez des trous de 3/32 po (2,38 mm) là où se trouvent les marques. Si vous utilisez les ancrages à visser (4) fournis, percez des trous de 1/4 po (6,35 mm). Si vous utilisez des ancrages à douille (5), percez des trous de 3/16 po (4,76 mm). Si vous utilisez des ancrages, enfoncez-les jusqu'à ce qu'ils se trouvent à égalité de

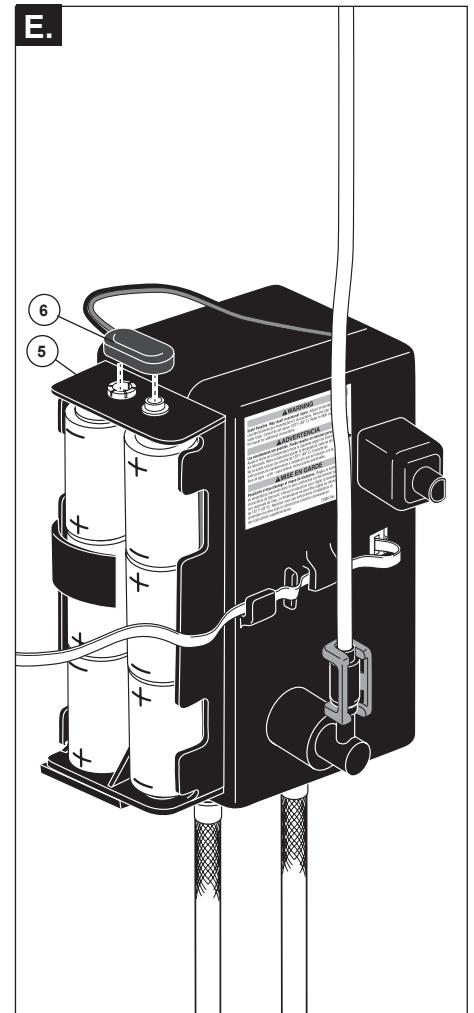
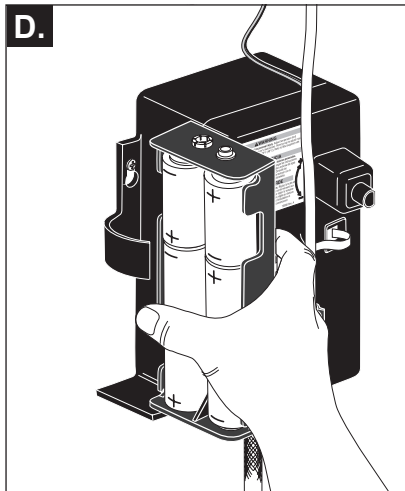
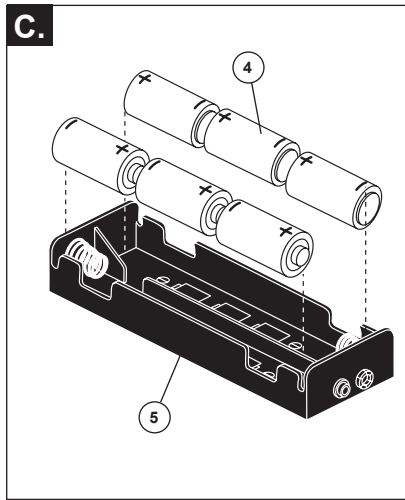
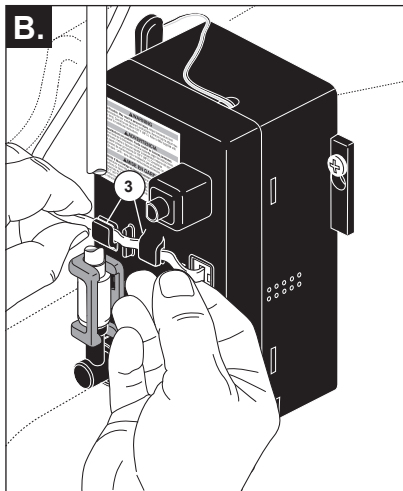
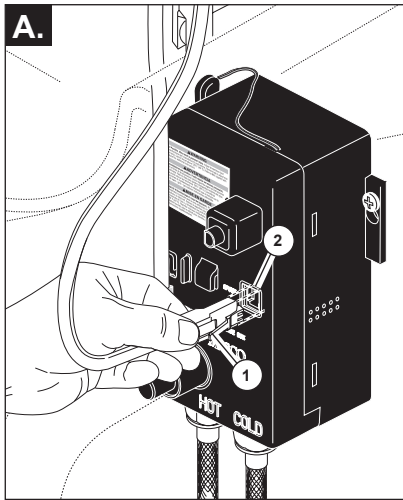
la surface du mur. Installez les vis (6) tout en laissant la tige exposée sur une longueur d'environ 1/4 po. Faites correspondre les trous (7) du répartiteur électronique avec les vis installées (6), puis abaissez le répartiteur pour le bloquer en place. **Ne serrez pas les vis.**

B. Poussez l'extrémité du tuyau souple (1) sur la sortie du répartiteur électronique (3). Fixez l'agrafe (4) sur le tuyau souple comme le montre la figure. Tirez modérément pour vous assurer que le raccordement a été bien réalisé.

Avis

Possibilité de dommages matériels et de fuite. Une mauvaise installation du tuyau souple et de l'agrafe peut entraîner une fuite et des dommages matériels. Installez le tuyau souple et l'agrafe fournis avec de robinet conformément aux instructions.

4



Wire Connections

- A.** Plug wire (1), from the faucet, into outlet (2), in the EPV. Connector should snap into place when a good connection is made. Pull slightly on wire to ensure a good connection has been made.
- B.** Route the wire through the strain relief clips (3) molded into the EPV cover.

- C.** Load 6 "C" batteries (4) into the battery box (5). **Important: It is critical for the batteries to be loaded in the correct direction in the battery box.**
- D.** Place loaded battery box in holder on the side of the EPV.
- E.** Connect battery cable (6) to battery box (5). **Note: Remove batteries from holder when not installed on the EPV.**

Wire connections section (immediately following plug-up of the battery cable)

Your EPV includes a self-test feature that runs when the battery cable is initially connected to the battery box. One short beep (less than 1/10 second) indicates the self-test completed normally. If one or more long beeps (each almost 1 full second) sounds please refer to the maintenance section of this document.

Conexiones de Alambre

- A.** Enchufe el alambre o cable (1), desde la llave de agua a la toma (2), en el EPV. La conexión debe encajar en su lugar cuando una buena conexión se hace. Hale el alambre ligeramente para asegurar que una buena conexión se ha hecho.
- B.** Dirija el cable a través de los ganchos de liberación de tensión (3) moldeados en la tapa del EPV.

- C.** Coloque 6 pilas "C" (4) en la caja de baterías (5). **Importante: Es crítico que las pilas o baterías se carguen en la dirección correcta dentro de la caja de baterías.**
- D.** Coloque la caja de baterías cargadas en el soporte en el lado del EPV.
- E.** Conecte el cable de la batería (6) a la caja de la baterías (5). **Nota: Retire las pilas de la caja cuando no esté instalada en el EPV.**

Sección de conexiones de alambre (que inmediatamente sigue la obstrucción del cable de batería)

Su EPV incluye una función de prueba propia que se opera cuando el cable de batería se conecta inicialmente a la caja de baterías. Un pito corto (inferior a 1/10 segundo) indica la finalización normal de la prueba propia. Si uno o más pitos largos (cada uno por casi 1 segundo completo) suena(n), por favor refiérase a la sección de mantenimiento de este documento.

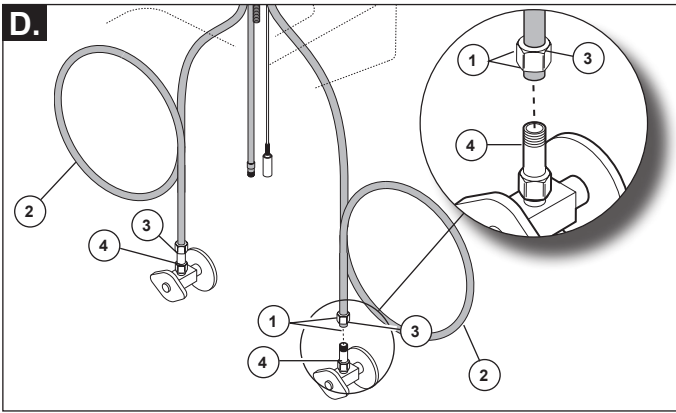
Branchement des fils

- A.** Branchez le fil (1) du robinet dans la sortie (2) du répartiteur électronique. Un claquement doit se produire lorsque vous branchez le connecteur. Tirez légèrement sur le fil pour vous assurer que le connecteur est bien branché.
- B.** Passez le fil dans les pinces moulées (3) dans le couvercle du répartiteur électronique.

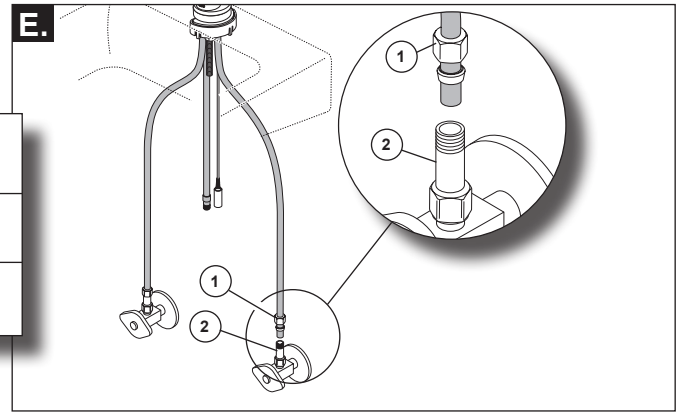
- C.** Placez 6 piles « C » (4) dans le boîtier de piles (5). **Important : Vous devez absolument placer les piles dans le bons sens dans le boîtier de piles.**
- D.** Placez le boîtier de piles avec ses piles dans le support sur le côté du répartiteur électronique.
- E.** Raccordez le câble du boîtier de piles (6) au boîtier de piles (5). **Note : Retirez les piles du boîtier lorsqu'il n'est pas installé sur le répartiteur électronique.**

Section des connexions des câbles (suivant immédiatement le branchement des câbles de la batterie)

Votre EPV inclus une fonction autotest qui s'effectue lorsque les câbles de batteries sont initialement connectés au compartiment à batterie. Un bip court (moins de 1/10 de seconde) indique que l'autotest est fini normalement. Si un long bip ou plus (chacun d'au moins 1 seconde complète) est entendu, veuillez vous référer à la section maintenance de ce document.



OR
O
OU



D. Ensure all fittings and end connections are free of debris. Faucet fittings (1) are 3/8" compression, with ends colored red for hot and blue for cold. Loop tubing (2) if it is too long. **Note:** **Recommended tubing minimum bend diameter is 8".** Secure metal nut (3) on faucet tube to check valve connection (4) and hand tighten, then tighten one additional turn with wrench. **DO NOT OVERTIGHTEN.** Repeat for other tube. **WARNING: Do not use pipe dope or other sealants on water line connections.**

E. Custom Fit Connections

If you determine the PEX supply tubing for this faucet is too long and must be shorter to create an acceptable installation, be sure to read the instructions and plan ahead. When cutting the supply tubing the installer accepts the

responsibility to do so in a way that allows a leak-free joint to be created. Delta is not responsible for tubing that is cut too short or cut in a way that will not allow for a leak-free joint.

For custom fit installations, you must use RP50952 sleeves supplied with model and nuts included on supply lines. **Tube cut must be straight.** See plastic sleeve installation instructions found in RP50952 and included in this document for more information.

Secure metal nut (1) on faucet tube to check valve connection (2) and hand tighten, then tighten an additional 2 turns with wrench. **DO NOT OVERTIGHTEN.** Repeat for other tube.

WARNING: Do not use pipe dope or other sealants on water line connections.

Potential Problems and Remedies

- **Tubing is not cut perpendicular to the axis of the tube:** carefully make an additional cut, being careful not to cut the tube too short.
- **Tubing is cut too short:** buy a coupling union and a replacement supply line that mate together from a store. The coupling union end intended to connect to the faucet must mate to the standard 3/8" connection nuts and plastic sleeves supplied with the faucet.
- **The plastic sleeve or connection nut is lost:** purchase a replacement supply line and/or plastic sleeve that are designed to seal with PEX tubing. **NOTICE: DO NOT use a metal sleeve, RP51243 gasket (supplied with faucet) or ferrule in the place of the plastic sleeve supplied, it may not create a leak-free joint.**

D. Asegúrese que todos los accesorios y las conexiones finales estén libres de residuos. Los accesorios (1) son de compresión de 3/8", con los extremos de color rojo para el agua caliente y azul para el agua fría. Enlace las tuberías (2) si es muy larga. **Nota: La curva mínima recomendada es de 8" de diámetro.** Fije la tuerca de metal (3) en el tubo de la llave de agua a la conexión (4) y apriete a mano. Luego apriete con una vuelta adicional con una llave de tuercas. **NO APRIETE DEMASIADO.** Repita con el otro tubo. **AVISO: No use compuesto para tuberías u otros selladores en las conexiones de la tubería de agua.**

E. Conexiones Especiales

AVISO: Si usted determina que la tubería PEX para el suministro de agua para esta llave de agua es muy larga y debe recortarse para crear una instalación aceptable, asegúrese leer las instrucciones y planifique de antemano. Cuando corte la tubería de suministro el instalador

acepta la responsabilidad de hacerlo de una manera que permite crear una articulación sin filtraciones. Delta no se responsabiliza por las tuberías que se han cortado demasiado cortas o cortadas de una manera que no permite una articulación libre de filtración.

Para instalaciones hechas a la medida, usted debe usar mangas RP50952 incluidas con el modelo y las tuercas incluidas en las tuberías de suministro. El corte del tubo debe ser recto. Vea las instrucciones para la instalación de la manga plástica incluida con el RP50952 y para más información incluida en este documento.

Fije la tuerca de metal (1) en la tubería de la llave de agua / grifo a la conexión de la válvula de suministro (2) y apriete a mano. Con la llave de tuercas, apriete la tuerca dándole 2 vueltas más de si fuera apretado a mano. **NO APRIETE DEMASIADO.** Repita con la otra tubería.

AVISO: No use compuesto para tuberías u otros selladores en las conexiones de la tubería de agua.

Problemas Potenciales y Soluciones

- **La tubería no está cortada perpendicular al eje del tubo:** cuidadosamente haga un corte adicional, teniendo cuidado de no cortar el tubo demasiado corto.
- **La tubería está cortada demasiado corta:** compre en un almacén un acoplamiento de unión y una tubería de suministro de repuesto que acoplen. El extremo de la unión de acoplamiento que es para conectar a la llave de agua debe acoplar con las tuercas estándares de 3/8" y mangas de plástico incluidas con la llave de agua / grifo.
- **La manga plástica o la tuerca de conexión se ha perdido:** compre una tuerca de repuesto y/o manga plástica diseñada para sellar con la tubería PEX. **AVISO: No use una manga de metal, RP51243 empaque (suministrado con el grifo) o casquillo, en vez de la manga incluida puede no crear una articulación sin filtración.**

D. Assurez-vous que tous les raccords sont exempts de corps étrangers. Le branchement est effectué au moyen de raccords de robinetterie (1) 3/8 po à compression. L'extrémité du raccord d'eau chaude est rouge et celle du raccord d'eau froide est bleue. Faites une boucle avec le tube (2) s'il est trop long. **Note : Le diamètre minimal de la courbure doit être d'au moins 8 po.** Vissez l'écrou métallique (3), qui se trouve sur le tube du robinet, sur le raccord du robinet d'alimentation (4) et serrez-le à la main, puis faites un tour supplémentaire avec une clé. **PRENEZ GARDE DE TROP SERRER.** Raccordez l'autre tube de la même manière. **MISE EN GARDE : N'utilisez pas de pâte à joint ni d'autres produits d'étanchéité sur les raccords de tuyauterie.**

E. Spéciaux Tuyauterie Branchement

NOTIFICATION : Si le tube d'alimentation en PEX de ce robinet est trop long et doit être raccourci, lisez les instructions et prenez le temps de réfléchir. Vous devez couper le tube de manière à obtenir un joint étanche. Delta n'accepte

aucune responsabilité si le tube a été coupé trop court ou d'une manière qui empêche le joint d'être étanche.

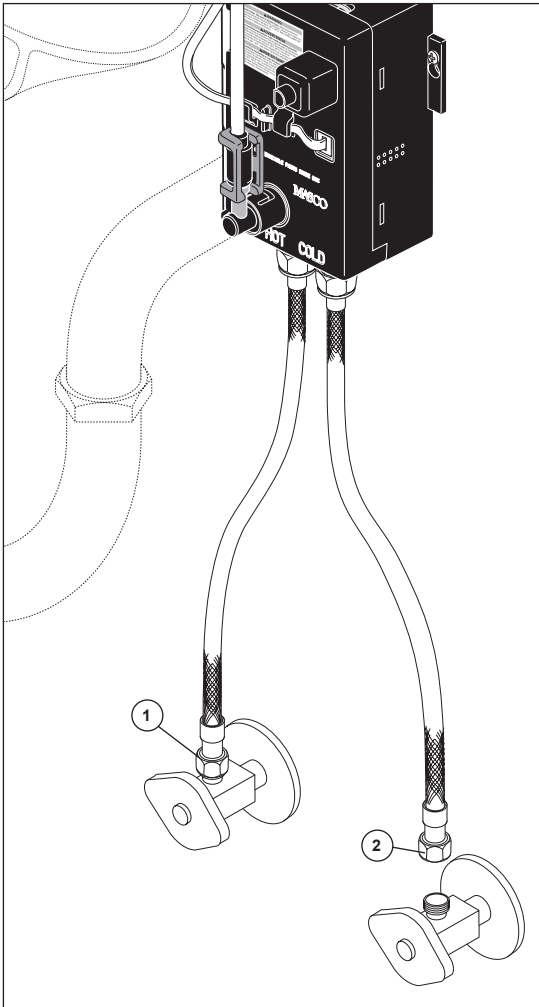
Dans le cas des installations sur mesure, vous devez utiliser les manchons RP50952 fournis avec le robinet et les écrous qui se trouvent sur les arrivées d'eau. Le tube doit être coupé d'équerre. Pour obtenir plus de renseignements, veuillez consulter les instructions d'installations des manchons en plastique qui se trouvent dans le kit RP50952 et qui sont incluses dans le présent document.

Vissez l'écrou métallique (1), qui se trouve sur le tube du robinet, sur le raccord du robinet d'alimentation (2) et serrez-le à la main. Serrez-le à la main, puis faites deux tours à l'aide d'une clé. **PRENEZ GARDE DE TROP SERRER.**

Raccordez l'autre tube de la même manière. **MISE EN GARDE : N'utilisez pas de pâte à joint ni d'autres produits d'étanchéité sur les raccords de tuyauterie.**

Problèmes possibles et correctifs

- **Le tube n'est pas sectionné perpendiculairement à son axe :** Faites une nouvelle coupe en prenant garde de ne pas trop raccourcir le tube.
- **Vous avez coupé le tube trop court :** Achetez un raccord-union et un tube d'arrivée d'eau de rechange dans un magasin. L'extrémité du raccord-union à raccorder au robinet doit être compatible avec les écrous 3/8 po standard et les manchons en plastique fournis avec le robinet.
- **Vous avez perdu un manchon en plastique ou un écrou de raccordement :** Achetez un écrou et/ou un manchon en plastique conçus pour former un raccord étanche avec un tube PEX. **NOTIFICATION : Évitez d'utiliser un manchon métallique, RP51243 le joint (fournie avec le robinet) ou une virole à la place du manchon en plastique fourni. Le joint ne sera pas étanche.**

5**Notice**

Property damage and water leak possible. Leaks and property damage may occur from incorrect installation. Follow all installation instructions before making final connections and turning on the supplies.

Make Connections to water lines:

Connect the hot and cold water supply lines to the correct, hot (1) or cold (2), water supplies.

Aviso

Posibles daños a la propiedad y filtración de agua. Las filtraciones o fugas de agua y daños a la propiedad pueden ocurrir por una instalación incorrecta. Siga todas las instrucciones de instalación antes de hacer las conexiones finales y abrir los suministros de agua.

Haga las conexiones a las líneas de agua:

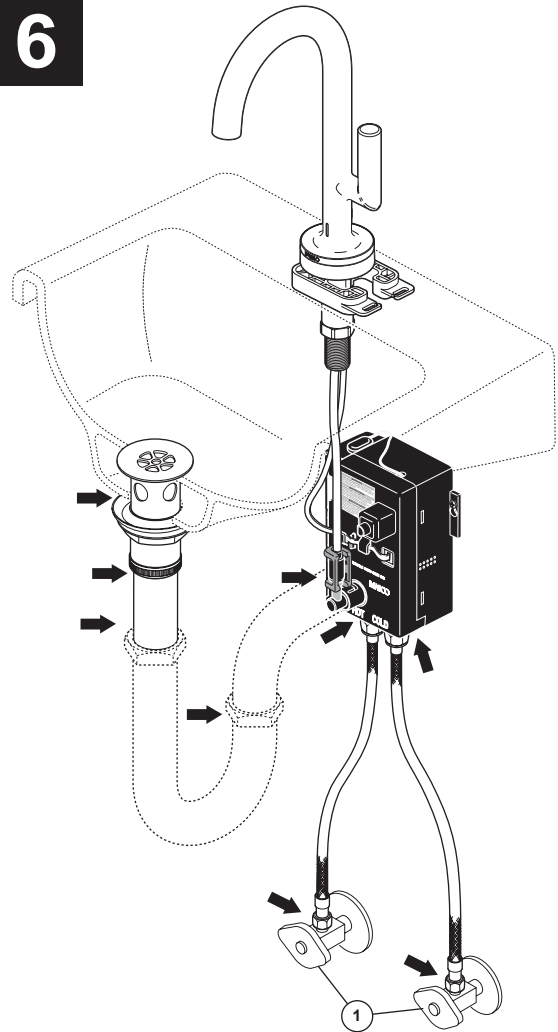
Conecte las tuberías de agua caliente y fría a los suministros de agua correctos, caliente (1) o fría (2).

Avis

Possibilité de dommages matériels et de fuite. Une mauvaise installation peut entraîner une fuite et des dommages matériels. Effectuez l'installation conformément à toutes les instructions avant de faire les branchements finaux et d'ouvrir les robinets d'alimentation.

Raccordez les tuyaux d'eau chaude et d'eau froide:

Raccordez les tuyaux d'alimentation en eau chaude et en eau froide aux arrivées d'eau chaude (1) et d'eau froide (2).

6

Turn on hot and cold water supplies (1). Check all connections at arrows for leaks. Retighten if necessary, but do not overtighten.

Abra los suministros de agua (1). Examine todas las conexiones donde señalan las flechas por si hay filtraciones de agua. Apriete de nuevo si es necesario, pero no apriete demasiado.

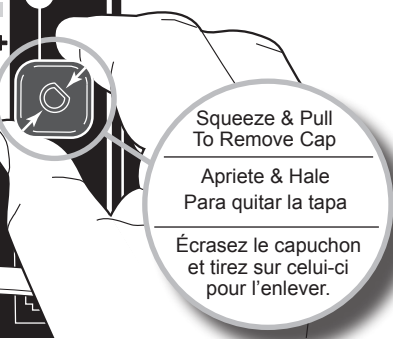
Rétablissez l'alimentation en eau (1). Vérifiez l'étanchéité de tous les raccords identifiés par une flèche. Resserrer les raccords au besoin, mais prenez garde de trop les serrer.

7

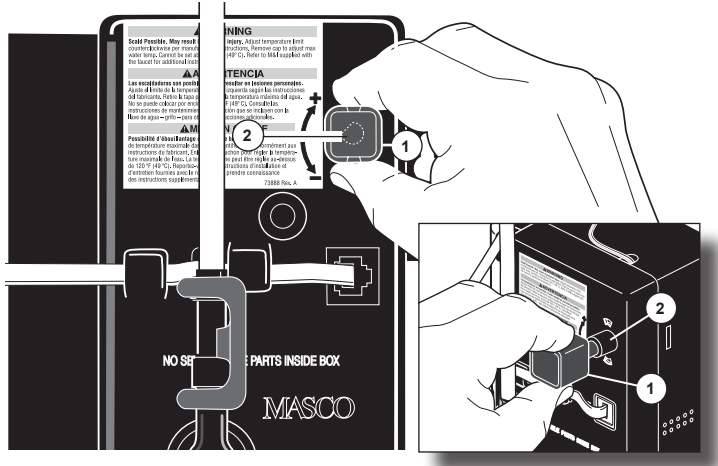
by result
counterclockwise per manu-
valer tempo. Cannot be set al-
the faucet for additional inst-
as escaldaduras son posibi-
justo el límite de la tempera-
el fabricante. Retire la tapa (1)
o no puede colocarse por error.
instrucciones de mantenimiento
de agua - grifo - para ot-
AM
esibilidad d'ebullitament
e temperatura màxima del
instruccions del fabricant. En-
una màxima del grifo. La te-
120 ° F (49 ° C). Repor-
tensions fournies avec les
es instructions supplément

WARNING
Injury. Adjust temperature limit
instructions. Remove cap to adjust max
149 ° C. Refer to MSD supplied with
ATENCIÓN
resultar en lesiones personales.
liquidez según las instrucciones.
temperatura máxima del agua.
149 ° C. Consulte las
sion que se incluyen con la
comunicación adicional.
MISE EN GARDE
à blessures. Réglez la butée
antihoraire conformément aux
instructions du fabricant. En-
le peut être réglée la tempéra-
120 ° F (49 ° C). Repor-
tensions fournies avec les
es instructions supplément

73888 Rev. A



Squeeze & Pull
To Remove Cap
Apriete & Hale
Para quitar la tapa
Écrasez le capuchon
et tirez sur celui-ci
pour l'enlever.



WARNING
Scald Possible. May result
injury. Adjust temperature limit
instructions. Remove cap to adjust max
149 ° C. Refer to MSD supplied with
ATENCIÓN
resultar en lesiones personales.
liquidez según las instrucciones.
temperatura máxima del agua.
149 ° C. Consulte las
sion que se incluyen con la
comunicación adicional.
MISE EN GARDE
à blessures. Réglez la butée
antihoraire conformément aux
instructions du fabricant. En-
le peut être réglée la tempéra-
120 ° F (49 ° C). Repor-
tensions fournies avec les
es instructions supplément

WARNING
Scald possible. May result in personal injury. Adjust temperature limit
counterclockwise per these instructions.

Adjusting the Temperature Limit
IMPORTANT: The Temperature Limit is used to limit the amount of hot water available
such that, if set properly, the user will not be scalded if the handle accidentally is
rotated all the way to "hot".

- The counterclockwise position allows the **LEAST** amount of hot water to mix with
the cold water in the system. In this position, when the dial is turned all the way to
hot, the water will be the coolest possible (approximately 105° F).
- As you move the Temperature Limit clockwise, progressively more and more hot
water is in the mix when the dial is turned all the way to hot.
- The full clockwise position will result in the greatest amount of hot water to the mix,
and the greatest risk of scald injury if someone accidentally turns the handle all the
way to the hot side.

- According to the majority of industry standards, the maximum allowable temper-
ature of the water exiting the valve is 120°F (Your local plumbing codes may
require a water temperature less than 120°F).
- Run the water so that the hot water is as hot as it will get. Place a thermometer
in a plastic tumbler and hold in the water stream. If the water temperature is
above the local code requirement, the Temperature Limit must be repositioned
counterclockwise to decrease valve outlet water temperature to meet the re-
quirements of your local plumbing codes.
**Note: If water does not get hot, check to ensure hot inlet of the EPV is
connected to the hot water supply and hot water is available.**
- To adjust the temperature of the water coming out of the valve, remove the cap
(1) to access the Temperature Limit (2) and readjust the position to the desired
temperature. **Note: Cap (1) may be used as an aid in adjusting the
temperature.** Clockwise will increase the outlet temperature, counterclockwise
will decrease the outlet temperature. Replace cap.
Note: Full clockwise will limit water temperature to no more than 120° F.

ADVERTENCIA
Posible escaldadura. Puede resultar en lesiones personales. Ajuste la
temperatura límite hacia la izquierda, siga estas instrucciones

Ajuste del límite de temperatura
IMPORTANTE: El límite de la temperatura se utiliza para controlar la cantidad de
agua caliente disponible de tal manera que, si se establece correctamente, el usuario
no se escaldará accidentalmente si gira la palanca o manija hasta "caliente".

- La posición hacia la izquierda permite que la **MENOR** cantidad de agua caliente
se mezcle con el agua fría en el sistema. En esta posición, cuando el dial
está completamente en el lado caliente, el agua será lo más fresca posible
(aproximadamente 105° F).
- Al mover el límite de temperatura hacia la derecha, el agua caliente progresivamente
se mezclará cuando el dial está completamente en el lado caliente.
- La posición completamente hacia la derecha resultará en la mayor cantidad de agua
caliente en la mezcla, y el mayor riesgo de sufrir lesiones por quemadura si alguien
accidentalmente gira la manija de la válvula completamente hacia el lado caliente.

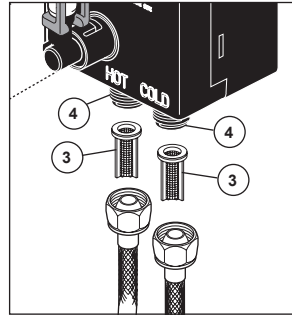
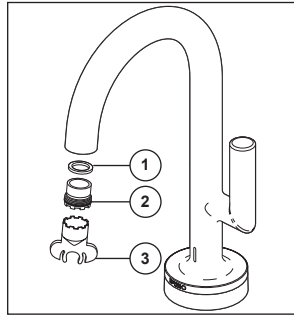
- De acuerdo con la mayoría de los estándares de la industria, la temperatura máxima
permisible del agua que sale de la válvula es 120° F (los códigos de plomería locales
pueden requerir una temperatura de agua de menos de 120° F).
- Deje correr el agua de manera que el agua caliente salga lo más caliente posible.
Coloque un termómetro en un vaso plástico y manténgalo bajo el chorro de agua. Si
la temperatura del agua está por encima de los requisitos del código local, el Límite
de Temperatura debe moverse en sentido contrario para disminuir la temperatura
del agua de salida de la válvula para cumplir con los requisitos de los códigos de
plomería locales.
**Nota: Si el agua no calienta, examine si la entrada caliente del EPV está co-
nectada al suministro de agua caliente y que haya agua caliente.**
- Para ajustar la temperatura del agua que sale de la válvula, retire la tapa (1) para ac-
ceder al Límite de Temperatura (2) y reajustar la posición a la temperatura deseada.
El ajuste en dirección de las manecillas del reloj aumentará la temperatura de salida y
en sentido contrario reducirá la temperatura de salida. Vuelva a colocar tapa.
**Nota: El ajuste completamente en dirección de las manecillas del reloj limitará
la temperatura del agua entre 115° F - 120° F.**

MISE EN GARDE
Possibilité d'ébullitament et de blessures. Réglez la butée de température
maximale dans le sens antihoraire conformément à ces instructions.

Réglage de la butée de température maximale
IMPORTANT : La butée de température maximale sert à limiter la quantité d'eau
chaude disponible. Pour autant qu'elle soit réglée correctement, elle empêche que
l'utilisateur soit échaudé s'il déplace la manette accidentellement jusqu'à l'extrémité
de la page d'eau chaude.

- La position extrême dans le sens antihoraire est celle qui laisse passer **LE MOINS** d'eau
chaude dans avec l'eau froide, dans le mélange. Lorsque le disque mobile est tourné jusqu'à
l'extrémité de la page d'eau chaude, l'eau est aussi froide que possible (environ 105° F).
- À mesure que l'utilisateur déplace la butée de température maximale dans le sens
horaire, de plus en plus d'eau chaude est ajoutée au mélange lorsque le disque est
tourné jusqu'à l'extrémité de la page d'eau chaude.
- La position extrême dans le sens horaire est celle qui laisse passer le plus d'eau chaude
dans le mélange et qui pose le plus grand risque d'échaudage si quelqu'un tourne
accidentellement la manette de la soupape jusqu'à l'extrémité de la page d'eau chaude.

- Selon la majorité des normes en vigueur dans l'industrie, la température maximale
admissible de l'eau s'écoulant de la soupape est de 120°F (le code de plomberie de
votre localité peut exiger une température inférieure à 120 °F).
- Laissez couler l'eau de sorte qu'elle soit aussi chaude que possible. Placez un
thermomètre dans un gobelet en plastique et mettez le gobelet sous le jet d'eau. Si
la température de l'eau dépasse la valeur maximale autorisée par le code de votre
localité, déplacez la butée de température maximale dans le sens antihoraire pour
diminuer la température de l'eau qui s'écoule de la soupape et faire en sorte que votre
robinet soit réglé conformément aux exigences du code de plomberie de votre localité.
**Note : Si l'eau ne vient pas très chaude, assurez-vous que l'entrée d'eau
chaude du répartiteur électronique est raccordée au tuyau d'alimentation en
eau chaude et que de l'eau chaude est disponible.**
- Pour régler la température de l'eau qui s'écoule de la soupape, enlevez le capuchon
(1) afin d'avoir accès à la butée de température (2) et modifiez la position de la butée
pour obtenir la température voulue. Déplacez-la dans le sens horaire pour accroître
la température de l'eau et dans le sens antihoraire pour réduire la température.
**Note : La position extrême dans le sens horaire limite la température de l'eau
entre 115 °F et 120 °F.**



Maintenance

If faucet exhibits very low flow:

- Remove and clean laminar assembly (1) with supplied wrench (2), or
- SHUT OFF WATER SUPPLIES. Check and clean screens (3) located in the EPV inlets (4).

Your EPV includes a self-test feature that runs when the battery cable is initially connected to the battery box. To repeat the test; disconnect batteries for at least one minute, then reconnect.

- One short beep (less than 1/10 second) indicates the self-test completed normally.
- One long beeps (almost 1 full second) indicates low battery voltage:
 - 1) Install fresh batteries.
 - 2) Ensure batteries are inserted in the proper direction in the battery box.
- Two long beeps (each almost 1 full second) indicate valve fault detected, contact customer service.
- Three long beeps (each almost 1 full second) indicate spout fault detected, contact customer service.

LOW BATTERY INDICATION:

Warning Mode - When water is flowing and the indicating light is flashing red every five seconds; the faucet is indicating low battery condition. Replace batteries

Mantenimiento

Si la llave de agua o grifo presenta un flujo muy bajo:

- Retire y limpie el ensamble laminar (1) con la llave de tuercas suministrada (2), o
- Cierre el suministro de agua. Revise y limpie los filtros (3) situados en las entradas del EPV (4).

Su EPV incluye una función de prueba propia que se opera cuando el cable de batería se conecta inicialmente a la caja de batería. Para repetir la prueba; desconecte las baterías por al menos un minuto, luego vuelva a conectarlas.

- Un pito corto (inferior a 1/10 segundo) indica la finalización normal de la prueba propia.
- Un pito largo (casi 1 segundo completo) indica la baja tensión de la batería.
 - 1) Instale las baterías nuevas.
 - 2) Asegúrese de que las baterías se inserten en la dirección apropiada en la caja de baterías.
- Dos pitos largos (cada uno por casi 1 segundo completo) indican los fallos detectados de la válvula, póngase en contacto con el servicio al cliente.
- Tres pitos largos (cada uno por casi 1 segundo completo) indican los fallos detectados del surtidor, póngase en contacto con el servicio al cliente.

INDICADOR DE BATERÍA BAJA:

Modo en Advertencia - Cuando el agua fluye y la luz indicadora destella cada cinco segundos, la llave de agua/grifo está indicando que las pilas están bajas. Cámbielas pronto. La temperatura del agua no se muestra en este modo.

Entretien

Si le débit du robinet est très faible :

- Enlevez l'embout du bec (1) avec la clé fournie (2) ou
- FERMEZ LES ROBINETS D'ARRÊT. Vérifiez et nettoyez les filtres métalliques (3) situés dans les entrées du répartiteur électronique (4).

Votre EPV inclus une fonction autotest qui s'effectue lorsque les câbles de batteries sont initialement connectés au compartiment à batterie. Pour répéter le test, déconnectez les batteries pour au moins une minute, ensuite reconnectez.

- Un bip court (moins de 1/10 de seconde) indique que l'autotest est fini normalement.
- Un long bip (au moins 1 seconde complète) indique la faible tension de la batterie:
 - 1) Installez des batteries récentes.
 - 2) Assurez-vous que les batteries soient insérées dans le sens correct dans le compartiment à batterie.
- Deux longs bips (chacun long d'au moins 1 seconde complète) indiquent qu'un défaut de la valve est détecté, contactez le service client.
- Trois longs bips (chacun long d'au moins 1 seconde complète) indiquent un défaut de l'orifice détecté, contactez le service client.

INDICATION DE PILES FAIBLES :

Mode avertissement - Lorsque l'eau s'écoule, un clignotement rouge du voyant toutes les cinq secondes signifie que les piles sont faibles. Remplacez les piles dès que possible. Lorsque ce mode est activé, la température de l'eau n'est pas affichée.

soon. Water temperature is not displayed in this mode.

Alert Mode - When water is flowing and the indicating light is flashing red approximately twice per second; the faucet is indicating battery failure is imminent. Replace batteries. Water temperature is not displayed in this mode.

Lock down Mode - A one second tone, when activated by either Touch or Proximity, indicates batteries have failed. The indicating light will be dark and water will not flow. Replace batteries.

Note: If low battery indication is on after installation of fresh batteries, please ensure the batteries are loaded in the proper direction in the battery box.

By default this faucet has the Proximity Control turned on at the factory. This feature can be turned off by the user:

1. Touch the faucet to initiate water flow (handle must not be in the "off" position):
2. Tap spout 6 times within 4 seconds.
3. The LED indicator light will flash red/blue.
4. Tap spout an additional 6 times within 4 seconds of the flashing of red/blue LED indicator light.
5. The LED indicator light will flash red/blue a second time to indicate the toggle is complete; Proximity Control is now turned off.

Note: If the Proximity Control is ever accidentally turned off, the above steps can be used to turn it back on.

Modo en Alerta - Cuando el agua fluye y la luz indicadora destella de color rojo durante aproximadamente dos veces por segundo, la llave de agua/grifo está indicando que la falla de las pilas es inminente. Reemplácelas. La temperatura del agua no se muestra en este modo.

Modo en Bloqueo - Un tono de un segundo, cuando se activa, ya sea al tacto o por proximidad, indica que las pilas han fallado. La luz indicadora no se prenderá y el agua no fluirá. Reemplace las pilas.

Nota: Si la indicación de pila baja continúa después de la instalación de las nuevas pilas, por favor asegúrese de que estas fueron colocadas en la dirección correcta en el compartimiento correspondiente.

La llave de agua/grifo está pre-programada de fábrica con el control de proximidad activado. Esta característica se puede desactivar por el usuario:

1. Toque la llave de agua/el grifo para abrir el flujo de agua (el dial no debe estar en la posición "off"):
2. Toque el surtidor 6 veces dentro de los 4 segundos.
3. La luz del indicador LED destella rojo / azul.
4. Toque el surtidor 6 veces más dentro de los 4 segundos después de producirse los destellos rojo / azul en el indicador LED.
5. La luz del indicador LED destellará en rojo / azul por segunda vez para indicar que ha completado los pasos; el control sensor de proximidad ahora está apagado.

Nota: Si el control de proximidad accidentalmente se apaga, se pueden utilizar los pasos anteriores para volver a prenderlo.

ture de l'eau n'est pas affichée.

Mode alerte - Lorsque l'eau s'écoule, un clignotement rouge du voyant deux fois par seconde environ signifie que les piles sont pratiquement mortes. Remplacez les piles. Lorsque ce mode est activé, la température de l'eau n'est pas affichée.

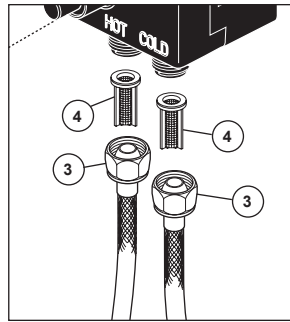
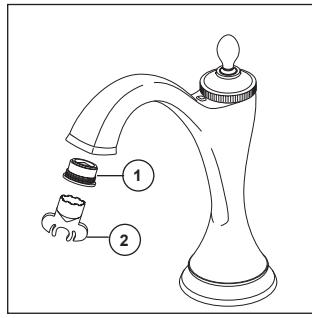
Mode verrouillage - Une deuxième tonalité lorsque le robinet a été actionné au toucher ou par proximité indique que les piles sont mortes. Le voyant est foncé et l'eau ne s'écoule pas. Remplacez les piles.

Note : Si vous obtenez une indication de piles faibles après avoir remplacé les piles, assurez-vous que vous avez installé les piles dans le bon sens dans le boîtier de piles.

Par défaut, la commande de proximité du robinet est activée en usine. Elle peut être désactivée de la manière suivante :

1. Touchez le robinet pour amorcer l'écoulement de l'eau (le disque doit être à la position « off »).
2. Tapez le bec doucement à 6 reprises en moins de 4 secondes.
3. Le voyant à DEL clignotera en passant du rouge au bleu.
4. Tapez le bec doucement à 6 autres reprises en moins de 4 secondes après le clignotement rouge-bleu du voyant.
5. Le voyant à DEL clignotera en passant du rouge au bleu une deuxième fois pour indiquer le changement. La commande de proximité sera alors désactivée.

Note : En cas de désactivation accidentelle de la commande de proximité, vous pouvez suivre les instructions qui précèdent pour l'activer.



Maintenance

If faucet exhibits very low flow:

- Remove and clean laminar assembly (1) with supplied wrench (2), or
- SHUT OFF WATER SUPPLIES. Check and clean screens (3) located in the EPV inlets (4).

Your EPV includes a self-test feature that runs when the battery cable is initially connected to the battery box. To repeat the test; disconnect batteries for at least one minute, then reconnect.

- One short beep (less than 1/10 second) indicates the self-test completed normally.
- One long beeps (almost 1 full second) indicates low battery voltage:
 - 1) Install fresh batteries.
 - 2) Ensure batteries are inserted in the proper direction in the battery box.
- Two long beeps (each almost 1 full second) indicate valve fault detected, contact customer service.
- Three long beeps (each almost 1 full second) indicate spout fault detected, contact customer service.

LOW BATTERY INDICATION:

Warning Mode - When water is flowing and the indicating light is flashing red every five seconds; the faucet is indicating low battery condition. Replace batteries soon. Water temperature is not displayed in this mode.

Alert Mode - When water is flowing and the indicating light is flashing red approximately twice per second; the faucet is indicating battery failure is imminent. Replace batteries. Water temperature is not displayed in this mode.

Lock down Mode - A one second tone, when activated by either Touch or Proximity, indicates batteries have failed. The indicating light will be dark and water will not flow. Replace batteries.

Note: If low battery indication is on after installation of fresh batteries, please ensure the batteries are loaded in the proper direction in the battery box.

By default this faucet has the Proximity Control turned on at the factory.

This feature can be turned off by the user:

1. Touch the faucet to initiate water flow (temp dial must not be in the "off" position):
 2. Tap spout 6 times within 4 seconds.
 3. The LED indicator light will flash red/blue.
 4. Tap spout an additional 6 times within 4 seconds of the flashing of red/blue LED indicator light.
 5. The LED indicator light will flash red/blue a second time to indicate the toggle is complete; Proximity Control is now turned off.

Note: If the Proximity Control is ever accidentally turned off, the above steps can be used to turn it back on.

Mantenimiento

Si la llave de agua o grifo presenta un flujo muy bajo:

- Retire y limpie el ensamble laminar (1) con la llave de tuercas suministrada (2), o
- Cierre el suministro de agua. Revise y limpie los filtros (3) situados en las entradas del EPV (4).

Su EPV incluye una función de prueba propia que se opera cuando el cable de batería se conecta inicialmente a la caja de batería. Para repetir la prueba; desconecte las baterías por al menos un minuto, luego vuelva a conectarlas.

- Un pito corto (inferior a 1/10 segundo) indica la finalización normal de la prueba propia.
- Un pito largo (casi 1 segundo completo) indica la baja tensión de la batería.
 - 1) Instale las baterías nuevas.
 - 2) Asegúrese de que las baterías se inserten en la dirección apropiada en la caja de baterías.
- Dos pitos largos (cada uno por casi 1 segundo completo) indican los fallos detectados de la válvula, póngase en contacto con el servicio al cliente.
- Tres pitos largos (cada uno por casi 1 segundo completo) indican los fallos detectados del surtidor, póngase en contacto con el servicio al cliente.

INDICADOR DE BATERÍA BAJA:

Modo en Advertencia - Cuando el agua fluye y la luz indicadora destella cada cinco segundos, la llave de agua/grifo está indicando que las pilas están bajas. Cámbielas pronto. La temperatura del agua no se muestra en este modo.

Modo en Alerta - Cuando el agua fluye y la luz indicadora destella de color rojo durante aproximadamente dos veces por segundo, la llave de agua/grifo está indicando que la falla de las pilas es inminente. Reemplácelas. La temperatura del agua no se muestra en este modo.

Modo en Bloqueo - Un tono de un segundo, cuando se activa, ya sea al tacto o por proximidad, indica que las pilas han fallado. La luz indicadora no se prenderá y el agua no fluirá. Reemplace las pilas.

Nota: Si la indicación de pila baja continúa después de la instalación de las nuevas baterías pilas, por favor asegúrese de que estas fueron colocadas en la dirección correcta en el compartimiento correspondiente.

La llave de agua/grifo está pre-programada de fábrica con el control de proximidad activado. Esta característica se puede desactivar por el usuario:

1. Toque la llave de agua/el grifo para abrir el flujo de agua (el dial no debe estar en la posición "off"):
2. Toque el surtidor 6 veces dentro de los 4 segundos.
3. La luz del indicador LED destella rojo / azul.
4. Toque el surtidor 6 veces más dentro de los 4 segundos después de producirse los destellos rojo / azul en el indicador LED.
5. La luz del indicador LED destellará en rojo / azul por segunda vez para indicar que ha completado los pasos; el control sensor de proximidad ahora está apagado.

Nota: Si el control de proximidad accidentalmente se apaga, se pueden utilizar los pasos anteriores para volver a prenderlo.

Entretien

Si le débit du robinet est très faible :

- Enlevez l'embout du bec (1) avec la clé fournie (2) ou
- FERMEZ LES ROBINETS D'ARRÊT. Vérifiez et nettoyez les filtres métalliques (3) situés dans les entrées du répartiteur électronique (4).

Votre EPV inclus une fonction autotest qui s'effectue lorsque les câbles de batteries sont initialement connectés au compartiment à batterie. Pour répéter le test, déconnectez les batteries pour au moins une minute, ensuite reconnectez.

- Un bip court (moins de 1/10 de seconde) indique que l'autotest est fini normalement.
- Un long bip (au moins 1 seconde complète) indique la faible tension de la batterie.
 - 1) Installez des batteries récentes.
 - 2) Assurez-vous que les batteries soient insérées dans le sens correct dans le compartiment à batterie.
- Deux longs bips (chacun long d'au moins 1 seconde complète) indiquent qu'un défaut de la valve est détecté, contactez le service client.
- Trois longs bips (chacun long d'au moins 1 seconde complète) indiquent un défaut de l'orifice détecté, contactez le service client.

INDICATION DE PILES FAIBLES :

Mode avertissement - Lorsque l'eau s'écoule, un clignotement rouge du voyant toutes les cinq secondes signifie que les piles sont faibles. Remplacez les piles dès que possible. Lorsque ce mode est activé, la température de l'eau

n'est pas affichée.

Mode alerte - Lorsque l'eau s'écoule, un clignotement rouge du voyant deux fois par seconde environ signifie que les piles sont pratiquement mortes. Remplacez les piles. Lorsque ce mode est activé, la température de l'eau n'est pas affichée.

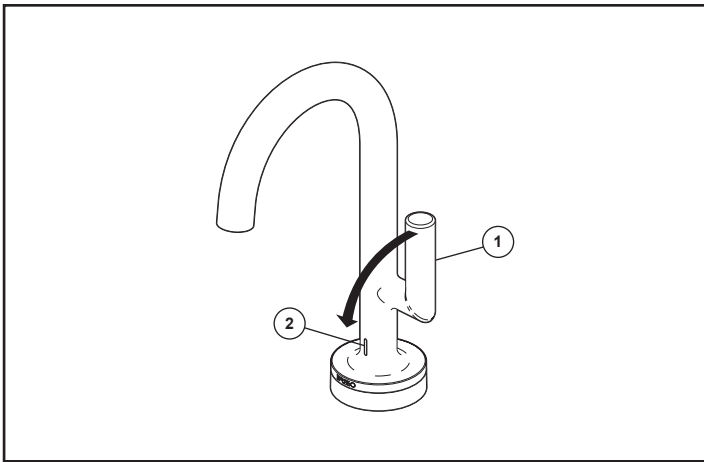
Mode verrouillage - Une deuxième tonalité lorsque le robinet a été actionné au toucher ou par proximité indique que les piles sont mortes. Le voyant est foncé et l'eau ne s'écoule pas. Remplacez les piles.

Note : Si vous obtenez une indication de piles faibles après avoir remplacé les piles, assurez-vous que vous avez installé les piles dans le bon sens dans le boîtier de piles.

Par défaut, la commande de proximité du robinet est activée en usine. Elle peut être désactivée de la manière suivante :

1. Touchez le robinet pour amorcer l'écoulement de l'eau (le disque doit être à la position « off »).
2. Tapez le bec doucement à 6 reprises en moins de 4 secondes.
3. Le voyant à DEL clignotera en passant du rouge au bleu.
4. Tapez le bec doucement à 6 autres reprises en moins de 4 secondes après le clignotement rouge-bleu du voyant.
5. Le voyant à DEL clignotera en passant du rouge au bleu une deuxième fois pour indiquer le changement. La commande de proximité sera alors désactivée.

Note : En cas de désactivation accidentelle de la commande de proximité, vous pouvez suivre les instructions qui précèdent pour l'activer.



Odin™ basic operation guide:

The EPV uses a motor to control the flow and temperature of the water. Depending on the installation of your EPV, when using the faucet you may hear the sound of the motor running. This sound may be more noticeable in quiet locations.

Temperature Control

- If the handle (1) is in the “Off” position, rotate it to initiate flow. This initial flow will be cold water and the indicating light (2) will be blue.
- Continue rotating the handle and the volume of cold water will increase in two increments as the full cold flow rate is reached.
- Once full cold flow rate is reached; continue to rotate the handle to increase the temperature setting for the water. Initial temperature setting past full flow cold is approximately 80 degrees F. Depending on recent use and other factors; it may take some time for hot water to reach the faucet and for the water to reach the desired temperature. The indicating light will change color as the water temperature increases.
- When the handle is in the horizontal position the faucet is adjusted to deliver hot water. Depending on recent use and other factors; it may take some time for hot water to reach the faucet. The indicating light will be red when a temperature of approximately 110 degrees F has been reached.
- A small amount of cold water will pass through the spout before the water stops flowing. This minimizes the chance of residual hot water in the spout affecting the initial temperature at the next use.

Touch Control

- A Touch to the faucet will turn the water on.
- If the water is already flowing, another Touch to the faucet will turn the water off. Depending on the temperature setting and other factors, it may take a few seconds for the flow of water to stop.
- If a Touch was used to turn the water on, the time out feature will normally turn the water off after 60 seconds. If hot water did not reach the faucet in the initial sixty seconds; the time out is extended up to an additional 60 seconds or until hot water is available and the temperature set point has been reached; whichever is soonest.

Proximity Control

- If the water is not flowing, and the handle is anywhere except the “Off” position, placing your hands within three inches of the spout will initiate water flow.
- Typically the water will continue to flow as long as hands are kept moving within the stream of water at a distance of three to six inches from the spout tip. This distance to continue flow may vary based on sink type and other factors. At 60 seconds the time out feature stops Proximity flow; and it will be necessary to move at least six inches from the spout before restarting the flow of water.
- If Proximity was used to turn the water on, moving your hands at least six inches from the spout will stop Proximity flow in a few seconds.

Cleaning and Care

Care should be given to the cleaning of this product. Although its finish is extremely durable, it can be damaged by harsh abrasives or polish. To clean, simply wipe gently with a damp cloth and blot dry with a soft towel. Glass cleaner can be used on SS (Stainless) finish to remove fingerprints and maintain color match.

Functional Checklist:

Rotate handle fully clockwise to the “Off” position.

Move hands within 3 inches of faucet. Does water flow?

Touch faucet, does water flow?

- ❖ In the “Off” position water should not flow. This is a convenient setting when cleaning the faucet.

Slowly rotate handle counter-clockwise until water just begins to flow.

Is temperature indicator illuminated? What color?

- ❖ Water flow always starts with cold, which is indicated by blue illumination of the temperature indicator.

Continue to slowly rotate the handle counter-clockwise.

Did the flow appear to increase?

- ❖ There are three steps of increasing cold flow as the handle is rotated past the “Off” position. The LED indicator increases in brightness with each step.

Is temperature indicator illuminated? What color?

- ❖ There are three steps of increasing cold flow as the handle is rotated past the “Off” position. The LED indicator increases in brightness with each step.

Grasp handle and rotate fully counter-clockwise (“H”).

Did the flow appear to remain fairly constant?

Does the water feel hot?

Note: Depending on recent use and other factors; it may take some time for hot water to reach the faucet.

Note: the time out feature will normally turn the water off after 60 seconds. If hot water did not reach the faucet in the initial sixty seconds; the time out may extend up to an additional 60 seconds. If water stops before hot water is available from the supply it will be necessary to re-start using a Touch.

- ❖ Full counter-clockwise will flow water at the highest available temperature. This may be limited by the EPV temperature control setting or by the available temperature of the water reaching the faucet, whichever is less.

Is temperature indicator illuminated? What color?

- ❖ The temperature indicator will be red when the water reaches approximately 110° F.

Grasp handle and rotate the counter-clockwise to mid-point between “H” and “C”.

Did the flow appear to remain fairly constant?

A certain amount of change in flow is normal as the EPV mixes varying amounts of hot and cold water to achieve the desired temperature.

Is temperature indicator illuminated? What color?

- ❖ At the lowest warm setting (just past cold) the water will be approximately 80° F and the temperature indicator will be magenta.

Touch faucet, does water flow stop?

- ❖ It is normal for a small amount of cold water will pass through the spout before the water stops flowing.

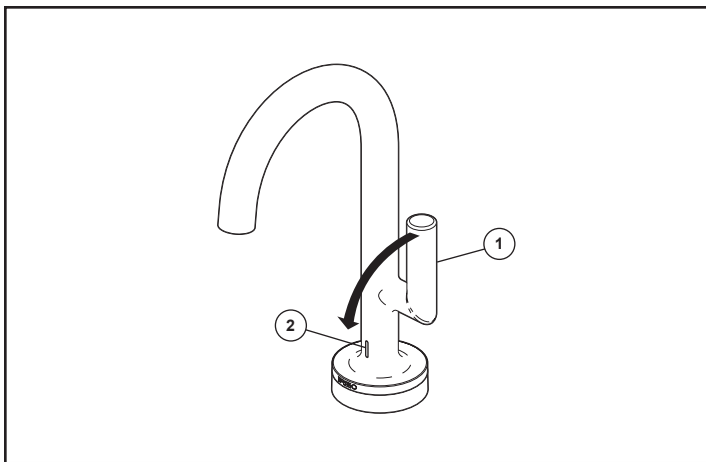
Move hands within 3 inches of faucet. Does water flow?

Move hands at least 6 inches from faucet. Does water flow stop?

- ❖ It may take up to four seconds for the flow of water to stop.

Touch the faucet to start flow; does water flow stop after approximately one minute?

- ❖ If the handle is set to “Warm or “Hot”, and hot water has not reached the faucet, the time out may extended up to an additional 60 seconds.



Guía básica de operación:

El EPV uses a motor to control the flow and temperature of the water. Depending on the installation of your EPV, when using the faucet you may hear the sound of the motor running. This sound may be more noticeable in quiet locations.

Control de Temperatura

- Si la manija (palanquita) (1) se encuentra en la posición "Off" (cerrada), gire para iniciar el flujo. Este flujo inicial será de agua fría y la luz indicadora (2) será de color azul.
- Continúe girando la manija y el volumen de agua fría aumentará en dos incrementos de hasta alcanzar el flujo completo de agua fría.
- Una vez que se haya alcanzado el flujo o caudal completo de agua fría continúe girando la manija para aumentar la regulación de la temperatura del agua. La configuración inicial de la temperatura excediendo el flujo completo de agua fría es aproximadamente 80 grados F. Dependiendo del uso reciente y otros factores, puede tomar algún tiempo para que el agua caliente llegue a la llave de agua /grifo y para que el agua alcance la temperatura deseada. La luz indicadora cambiará de color a medida que aumenta la temperatura del agua.
- Cuando la manija / palanca está en posición horizontal, la llave /el grifo se ajusta para proporcionar agua caliente. Dependiendo del uso reciente y otros factores, puede tomar algún tiempo para que el agua caliente llegue a la llave de agua. La luz indicadora será de color rojo cuando la temperatura del agua ha alcanzado aproximadamente 110 grados F.
- Una pequeña cantidad de agua fría pasará por el surtidor antes de que el agua deje de fluir. Esto reduce al mínimo la posibilidad de que el agua caliente que permanezca en el surtidor afecte la temperatura inicial en el siguiente uso.

Control al Tacto

- Un roce con la llave de agua comenzará el flujo de agua fría.
- Si el agua ya está fluyendo, otro roce con la llave de agua cortará el flujo de agua.
- Si activó el flujo del agua por medio de tacto 'Touch', el tiempo de función de salida de agua normalmente se corta a los 60 segundos. Si el agua caliente no alcanzó a la llave de agua durante los primeros sesenta segundos, el tiempo de espera se extenderá hasta un máximo de 60 segundos o hasta que el agua caliente esté disponible y el ajuste de temperatura se ha alcanzado, lo que ocurra primero.

Control de detección de movimiento

- Si el agua no fluye, y el disco está en cualquier lugar, excepto en la posición cerrada "Off", colocando las manos a una distancia de tres centímetros o menos del surtidor siempre iniciará el flujo de agua.
- Mientras que sus manos se mantienen de tres a seis pulgadas del surtidor, el agua seguirá fluyendo durante 60 segundos. A los 60 segundos la función de desactivación corta el flujo, activado por la función de Proximidad, y será necesario retirarse por lo menos seis pulgadas del surtidor antes de reiniciar el flujo de agua.
- Si activó el flujo de agua con la función de proximidad, el retirar las manos del área del flujo, por lo menos seis pulgadas del surtidor, detendrá el flujo activado por la función de Proximidad en aproximadamente un segundo.

Limpeza y Cuidado de su Llave

Tenga cuidado al limpiar este producto. Aunque su acabado es sumamente durable, puede ser afectado por agentes de limpieza o para pulir abrasivos. Para limpiar su llave, simplemente frótelas con un trapo húmedo y luego séquela con una toalla suave. Se puede usar limpiador de vidrio en el acabado de acero inoxidable para remover las marcas hechas por los dedos y mantener el color original.

Lista de verificación de funcionamiento:

Gire el dial totalmente hacia la derecha a la posición "Off".

Mueva las manos por lo menos de 3 pulgadas de la llave de agua. ¿Fluye el agua?

Toque la llave de agua, ¿fluye el agua?

- ❖ El agua no debe fluir en la posición "Off". Esta es una conveniente ubicación para mantenerlo cuando limpia la llave de agua.

Lentamente gire el dial hacia la izquierda hasta que el agua empiece a fluir.

¿Se ilumina el indicador de temperatura? ¿De qué color?

- ❖ El flujo de agua siempre se inicia con el agua fría, el cual se indica por la luz azul en el indicador de temperatura.

Continúe girando lentamente el dial hacia la izquierda.

¿El flujo aparentó aumentar?

- ❖ Hay tres pasos para aumentar el flujo de agua fría girando el dial más allá de la posición "Off". El indicador del diodo emisor de luz (LED) se ilumina más con cada paso.

¿Está iluminado el indicador de temperatura? ¿De qué color?

- ❖ Hay tres pasos para aumentar el flujo de agua fría girando el dial pasando la posición "Off". El indicador del diodo emisor de luz (LED) se ilumina más con cada paso.

Agarre el dial y gire completamente hacia la izquierda ("H").

¿Permaneció relativamente constante el flujo?

¿El agua se siente caliente?

Nota: Según el uso reciente y otros factores, puede tomar algún tiempo para que el agua caliente llegue a la llave de agua.

Nota: el mecanismo que corta el agua automáticamente después de cierto tiempo normalmente se activa después de 60 segundos. Si el agua caliente no llega a la llave en los primeros sesenta segundos, el corte automático de agua se puede extender hasta 60 segundos adicionales. Si el agua deja de fluir antes que el agua caliente salga de la llave de agua será necesario volver a activar la llave de agua al tacto.

La colocación completamente hacia la izquierda hará que el flujo de agua sea lo más caliente disponible. Esto se limita con el ajuste de la Válvula con Control Electro-proporcional (EPV) o por medio de la temperatura del agua disponible que llega a la llave de agua, la que sea menor.

¿Está iluminado el indicador de temperatura? ¿De qué color?

- ❖ El indicador de la temperatura será color rojo cuando el agua alcanza aproximadamente a 110 ° F.

Agarre y gire el dial a la izquierda a una distancia central entre la "H" y "C".

¿Aparenta el flujo mantenerse relativamente constante?

Una cierta cantidad de cambio en el flujo es normal ya que la Válvula con Control Electro-proporcional (EPV) mezcla diferentes cantidades de agua caliente y fría para lograr la temperatura deseada.

¿Se ilumina el indicador de temperatura? ¿De qué color?

El ajuste de temperatura del agua tibia (casi en fría) será aproximadamente 80° F y el indicador de la temperatura será de color magenta.

Toque la llave de agua, ¿se detiene el flujo del agua?

- ❖ Es normal que una pequeña cantidad de agua fría pase a través del surtidor antes que el agua deje de fluir.

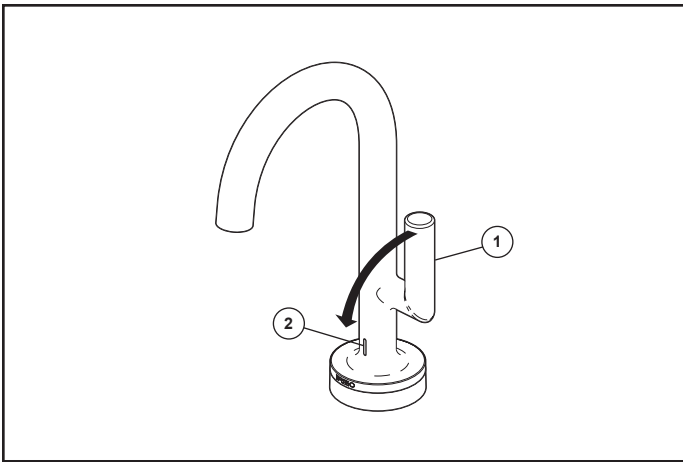
Mueva las manos unas 3 pulgadas o menos de la llave de agua. ¿Deja de fluir el agua?

Mueva las manos por lo menos 6 pulgadas de la llave. ¿Deja de fluir el agua?

- ❖ Puede tomar hasta cuatro segundos para que se cierre la válvula y detenga el flujo de agua.

Toque el grifo para iniciar el flujo, ¿Se detiene el flujo de agua después de un minuto?

- ❖ Si el dial está situado en "tibio o caliente", y el agua caliente no ha alcanzado la llave de agua, el tiempo para la función de corte automático del agua se puede extender hasta un máximo de 60 segundos.



Guide d'utilisation du robinet Odin^{MC} :

The EPV uses a motor to control the flow and temperature of the water. Depending on the installation of your EPV, when using the faucet you may hear the sound of the motor running. This sound may be more noticeable in quiet locations.

Régulation de la température

- Alors que la manette (1) se trouve à la position d'arrêt (« Off »), tournez-la pour amorcer l'écoulement de l'eau. L'eau qui commence à s'écouler est froide et le voyant (2) est bleu.
- Continuez à tourner la manette. Le volume d'eau froide augmente en deux crans pour atteindre son maximum.
- Une fois que le débit maximal d'eau froide a été atteint, continuez de tourner la manette pour accroître la température de l'eau. La température initiale de l'eau une fois que le débit maximal a été atteint est d'environ 80 degrés F. Pour différentes raisons, l'eau chaude peut prendre un certain temps à arriver au robinet et vous devrez attendre plus longtemps avant que l'eau soit à la température désirée. Si vous avez utilisé le robinet peu de temps auparavant, l'eau prendra moins de temps à atteindre la température désirée. Le voyant change de couleur sous l'effet de l'augmentation de la température de l'eau.
- Lorsque la manette se trouve à l'horizontale, le robinet fournit de l'eau chaude. Pour différentes raisons, l'eau chaude peut prendre un certain temps à arriver au robinet et vous devrez attendre plus longtemps avant que l'eau soit à la température désirée. Si vous avez utilisé le robinet peu de temps auparavant, l'eau prendra moins de temps à atteindre la température désirée. Le voyant passe au rouge lorsque l'eau atteint une température d'environ 110 degrés F.
- Une petite quantité d'eau froide s'écoule par le bec après la fermeture du robinet. Cela empêche que l'eau résiduelle très chaude dans le bec altère la température initiale de l'eau au cours de l'utilisation subséquente.

Commande par effleurement

- Il suffit d'effleurer le robinet pour qu'il s'ouvre et laisse couler l'eau.
- Si vous effleurez le robinet pendant qu'il est ouvert, il se ferme.
- Normalement, si le robinet a été ouvert par effleurement, il se ferme après 60 secondes. Toutefois, si l'eau chaude ne l'a pas atteint au cours de la période initiale de 60 secondes, il demeure ouvert pendant 60 secondes supplémentaires ou jusqu'à ce que de l'eau chaude soit disponible et que la température de réglage ait été atteinte, selon la première éventualité.

Commande par proximité

- Si l'eau ne s'écoule pas du robinet et le disque gradué est dans une position quelconque autre que la position « Off », le fait de placer vos mains à moins de trois pouces du bec fait ouvrir le robinet et l'eau s'écoule.
- Pendant les soixante secondes qui suivent, l'eau continue de s'écouler si vos mains demeurent à une distance de trois à six pouces du bec. Après la période de 60 secondes, l'eau cesse de s'écouler. Vous devez alors éloigner vos mains du bec d'au moins six pouces pour pouvoir faire couler l'eau de nouveau.
- Si vous avez utilisé le mode de proximité pour faire couler l'eau, le fait d'éloigner vos mains du bec d'environ six pouces interrompt l'écoulement de l'eau au bout d'une seconde environ.

Instructions de nettoyage

Il faut le nettoyer avec soin. Même si son fini est extrêmement durable, il peut être abîmé par des produits fortement abrasifs ou des produits de polissage. Il faut simplement le frotter doucement avec un chiffon humide et le sécher à l'aide d'un chiffon doux. Du nettoyant pour verre peut être appliqué sur le fini en acier inoxydable pour enlever les empreintes digitales et maintenir l'uniformité de la couleur.

Liste de contrôle des opérations:

Tournez le disque complètement dans le sens horaire jusqu'à la position « Off ».

Placez les mains à moins de 3 pouces du robinet. L'eau s'écoule-t-elle?

Touchez au robinet. L'eau s'écoule-t-elle?

- ❖ À la position « Off », l'eau ne doit pas s'écouler. Il s'agit d'un réglage utile qui vous permet de nettoyer le robinet.

Tournez lentement le disque dans le sens antihoraire jusqu'à ce que l'eau commence à s'écouler.

Le voyant de température est-il allumé? De quelle couleur est-il?

- ❖ De l'eau froide s'écoule toujours en premier. Le voyant de température est alors bleu.

Continuez à tourner le disque lentement dans le sens antihoraire.

Le débit augmente-t-il?

- ❖ TLorsqu'on tourne le disque à partir de la position « Off », le débit augmente en trois crans. L'intensité du voyant à DEL augmente à chaque cran.

Le voyant de température est-il allumé? De quelle couleur est-il?

- ❖ Il y a trois crans pour augmenter le débit d'eau froide à partir de la position « Off ». L'intensité du voyant à DEL augmente à chaque cran.

Saisissez le disque et tournez-le à fond complètement dans le sens antihoraire (« H »).

Le débit est-il relativement constant?

L'eau est-elle très chaude?

Note : L'eau chaude peut prendre un certain temps à arriver au robinet si le robinet n'a pas été utilisé peu de temps auparavant. D'autres facteurs peuvent également jouer.

Note : Normalement, la fonction de temporisation ferme le robinet au bout de 60 secondes. Si l'eau chaude n'a pas atteint le robinet au bout des soixante secondes initiales, le délai est allongé de 60 secondes. Si l'eau cesse de s'écouler avant que de l'eau chaude soit disponible, il faut rouvrir le robinet de nouveau en lui touchant.

La position à l'extrémité de la plage dans le sens antihoraire permet l'écoulement de l'eau à la température la plus élevée disponible. La température de l'eau peut être limitée par le réglage de température du répartiteur électronique où par la température de l'eau disponible qui arrive au robinet, la température la plus basse étant celle qui influence la température de l'eau à la sortie du robinet.

Le voyant de température est-il allumé? De quelle couleur est-il?

- ❖ Le voyant de température passe au rouge lorsque la température de l'eau atteint 110° F environ.

Saisissez le disque et tournez-le dans le sens antihoraire jusqu'à mi-chemin, entre « H » et « C ».

Le débit est-il relativement constant?

- ❖ Il est normal que le débit varie un peu étant donné que le répartiteur électronique mélange des quantités variées d'eau chaude et d'eau froide pour atteindre la température voulue.

Le voyant de température est-il allumé? De quelle couleur est-il?

Le réglage d'eau chaude le plus « froid » (tout juste après l'eau froide), laisse l'eau s'écouler à une température d'environ 80 °F et le voyant de température est de couleur magenta.

Touchez le robinet. Est-ce que l'eau cesse de couler?

- ❖ Il est normal qu'une petite quantité d'eau froide s'écoule du bec avant que l'eau ne cesse de s'écouler complètement.

Placez les mains à trois pouces du robinet. L'eau s'écoule-t-elle?

Éloignez les mains jusqu'à au moins six pouces du robinet. L'eau cesse-t-elle de s'écouler?

- ❖ La soupape peut prendre jusqu'à quatre secondes pour se fermer et arrêter l'écoulement de l'eau.

Touchez le robinet pour qu'il s'ouvre de nouveau. Est-ce que l'eau cesse de s'écouler après une minute environ?

Si le disque mobile est réglé à la position « eau tiède » ou « eau chaude » et l'eau chaude n'a pas atteint le robinet, le robinet reste ouvert pendant une période supplémentaire de 60 secondes.

