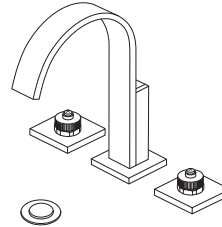


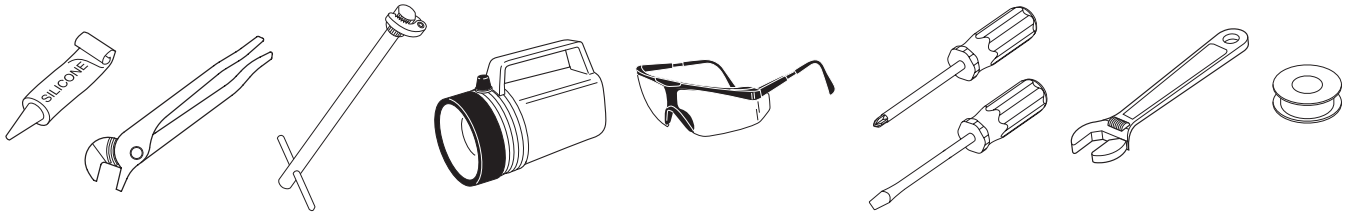
Model/Modelo/Modèle
65380LF-▲LHP
Siderna™ Series/Series/Seria

Write purchased model number here.
Escriba aquí el número del modelo comprado.
Inscrivez le numéro de modèle ici.



Note: Handle Kits must be ordered separately. / Nota: los juegos de manijas se venden por separado. / Note : Manettes en kit vendues séparément.

You may need / Usted puede necesitar / Articles dont vous pouvez avoir besoin:



For easy installation of your Brizo® faucet you will need:

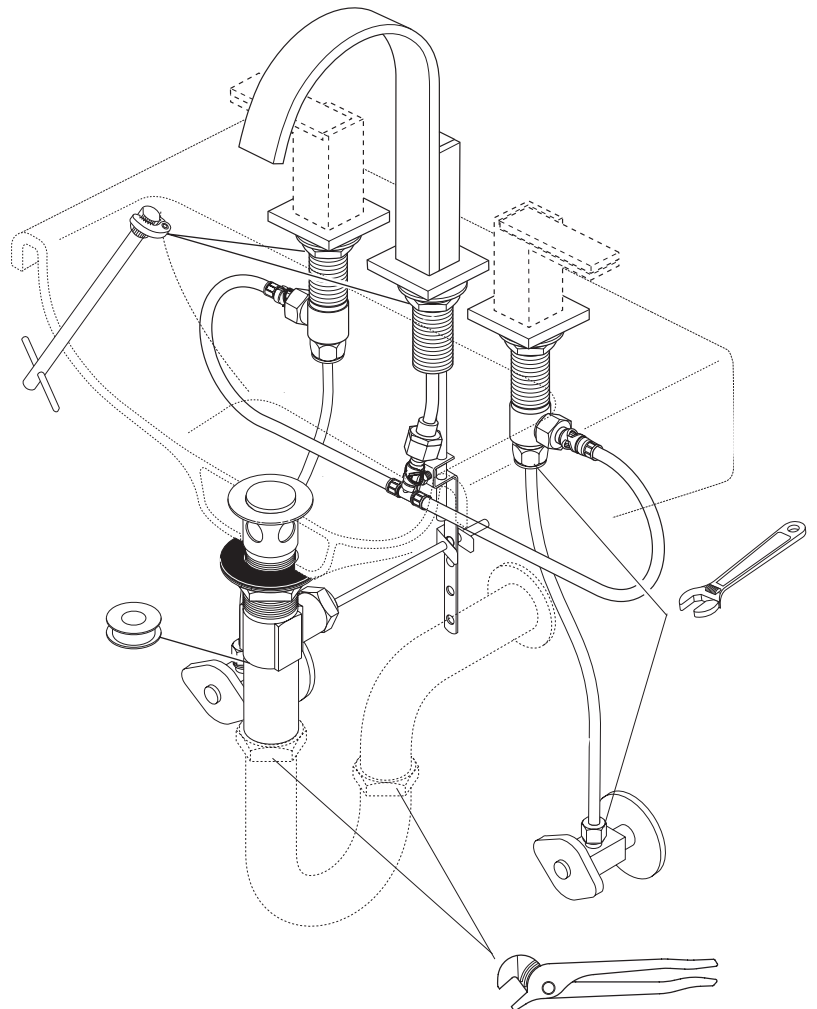
- To **READ ALL** the instructions completely before beginning.
- To **READ ALL** warnings, care, and maintenance information.
- To purchase the correct **water supply hook-up**.

Para instalación fácil de su llave Brizo® usted necesitará:

- **LEER TODAS** las instrucciones completamente antes de empezar.
- **LEER TODOS** los avisos, cuidados, e información de mantenimiento.
- Comprar las conexiones correctas para el **suministro de agua**.

Pour installer votre robinet Brizo® facilement, vous devez:

- **LIRE TOUTES** les instructions avant de débiter;
- **LIRE TOUS** les avertissements ainsi que toutes les instructions de nettoyage et d'entretien;
- Acheter le bon nécessaire de raccordement.



CLEANING AND CARE

Care should be given to the cleaning of this product. Although its finish is extremely durable, it can be damaged by harsh abrasives or polish. To clean, simply wipe gently with a damp cloth and blot dry with a soft towel.

Limited Warranty on Brizo® Faucets

Parts and Finish

All parts (other than electronic parts and batteries) and finishes of this Brizo® faucet are warranted to the original consumer purchaser to be free from defects in material and workmanship for as long as the original consumer purchaser owns the home in which the faucet was first installed or, for commercial users, for 5 years from the date of purchase.

Electronic Parts and Batteries (if applicable)

Electronic parts (other than batteries), if any, of this Brizo® faucet are warranted to the original consumer purchaser to be free from defects in material and workmanship for 5 years from the date of purchase or, for commercial users, for one year from the date of purchase. No warranty is provided on batteries.

Delta Faucet Company will replace, FREE OF CHARGE, during the applicable warranty period, any part or finish that proves defective in material and/or workmanship under normal installation, use and service. If repair or replacement is not practical, Delta Faucet Company may elect to refund the purchase price in exchange for the return of the product. **These are your exclusive remedies.**

Delta Faucet Company recommends using a professional plumber for all installation and repair. We also recommend that you use only genuine Brizo® replacement parts.

Delta Faucet Company shall not be liable for any damage to the faucet resulting from misuse, abuse, neglect or improper or incorrectly performed installation, maintenance or repair, including failure to follow the applicable care and cleaning instructions.

Replacement parts may be obtained by calling the applicable number below or by writing to:

In the United States and Mexico:

Delta Faucet Company
Product Service
55 E. 111th Street
Indianapolis, IN 46280
1-877-345-BRIZO (2749)
customerservice@deltafaucet.com

In Canada:

Masco Canada Limited, Plumbing Group
Technical Service Centre
350 South Edgeware Road
St. Thomas, Ontario, Canada N5P 4L1
1-877-345-BRIZO (2749)
customerservice@mascoincanada.com

Proof of purchase (original sales receipt) from the original purchaser must be made available to Delta Faucet Company for all warranty claims unless the purchaser has registered the product with Delta Faucet Company. This warranty applies only to Brizo® faucets manufactured after January 1, 1995 and installed in the United States of America, Canada and Mexico.

DELTA FAUCET COMPANY SHALL NOT BE LIABLE FOR ANY SPECIAL, INCIDENTAL OR CONSEQUENTIAL DAMAGES (INCLUDING LABOR CHARGES) FOR BREACH OF ANY EXPRESS OR IMPLIED WARRANTY ON THE FAUCET. Some states/provinces do not allow the exclusion or limitation of special, incidental or consequential damages, so these limitations and exclusions may not apply to you. This warranty gives you special legal rights. You may also have other rights which vary from state/province to state/province.

This is Delta Faucet Company's exclusive written warranty and the warranty is not transferable.

If you have any questions or concerns regarding our warranty, please view our Warranty FAQs at www.Brizo.com, email us at customerservice@deltafaucet.com or call us at the applicable number above.

© 2015 Masco Corporation of Indiana

LIMPIEZA Y CUIDADO DE SU LLAVE

Tenga cuidado al limpiar este producto. Aunque su acabado es sumamente durable, puede ser afectado por agentes de limpieza o para pulir abrasivos. Para limpiar su llave, simplemente frótelas con un trapo húmedo y luego séquelas con una toalla suave.

Garantía Limitada de las Llaves de Agua (grifos) Brizo®

Piezas y acabado

Todas las piezas (excepto las piezas electrónicas y las pilas) y los acabados de esta llave de agua Brizo® están garantizados al consumidor comprador original de estar libres de defectos en material y fabricación durante el tiempo que el comprador original posea la vivienda en la que la llave de agua fue originalmente instalada o, para los consumidores comerciales, durante 5 años a partir de la fecha de compra.

Componentes electrónicos y pilas (si aplicable)

Todas las piezas (salvo las pilas), si hay, de esta llave de agua Brizo® están garantizadas al consumidor comprador original de estar libres de defectos en materiales y fabricación durante 5 años a partir de la fecha de compra o, para los usuarios comerciales, por un año a partir de la fecha de compra. No se garantizan las pilas.

Delta Faucet Company reemplazará, SIN CARGO, durante el período de garantía aplicable, cualquier pieza o acabado que pruebe tener defectos de material y/o fabricación bajo la instalación, uso y servicio normal. Si la reparación o su reemplazo no es práctico, Delta Faucet Company tiene la opción de reembolsarle su dinero por la cantidad del precio de compra a cambio de la devolución del producto. **Estos son sus únicos recursos.**

Delta Faucet Company recomienda que use los servicios de un plomero profesional para todas las instalaciones y reparaciones. También le recomendamos que utilice sólo las piezas de repuesto originales de Brizo®.

Delta Faucet Company no será responsable por cualquier daño a la llave de agua que resulte del mal uso, abuso, negligencia o mala instalación o mantenimiento o reparación incorrecta, incluyendo el no seguir los cuidados aplicables y las instrucciones de limpieza.

Las piezas de repuesto se pueden obtener llamando al número correspondiente más abajo, o escribiendo a:

En los Estados Unidos y México:

Delta Faucet Company
Product Service
55 E. 111th Street
Indianapolis, IN 46280
1-877-345-BRIZO (2749)
customerservice@deltafaucet.com

En Canadá:

Masco Canada Limited, Plumbing Group
Technical Service Centre
350 South Edgeware Road
St. Thomas, Ontario, Canada N5P 4L1
1-877-345-BRIZO (2749)
customerservice@mascoincanada.com

La prueba de compra (recibo original) del comprador original debe ser disponible a Delta Faucet Company para todos los reclamos a menos que el comprador haya registrado el producto con Delta Faucet Company. Esta garantía le aplica sólo a las llaves de agua de Brizo® fabricadas después del 1 de enero 1995 e instaladas en los Estados Unidos de América, Canadá y México.

DELTA FAUCET COMPANY NO SE HACE RESPONSABLE POR CUALQUIER DAÑO ESPECIAL, INCIDENTAL O CONSECUENTE (INCLUYENDO LOS GASTOS DE MANO DE OBRA) POR EL INCUMPLIMIENTO DE CUALQUIER GARANTÍA EXPRESA O IMPLÍCITA DE LA LLAVE DE AGUA. Algunos estados/provincias no permiten la exclusión o limitación de daños especiales, incidentales o consecuentes, por lo que estas limitaciones y exclusiones pueden no aplicarle a usted. Esta garantía le otorga derechos legales. Usted también puede tener otros derechos que varían de estado/provincia a estado/provincia.

Esta es la garantía exclusiva por escrito de Delta Faucet Company y la garantía no es transferible.

Si usted tiene alguna pregunta o inquietud acerca de nuestra garantía, por favor, vea nuestra sección de preguntas frecuentes FAQ sobre la garantía en www.Brizo.com, también puede enviarnos un correo electrónico a customerservice@deltafaucet.com o llámenos al número que le corresponda anteriormente incluido.

© 2015 Masco Corporación de Indiana

INSTRUCTIONS DE NETTOYAGE

Il faut le nettoyer avec soin. Même si son fini est extrêmement durable, il peut être abîmé par des produits fortement abrasifs ou des produits de polissage. Il faut simplement le frotter doucement avec un chiffon humide et le sécher à l'aide d'un chiffon doux.

Garantie limitée des robinets Brizo®

Pièces et finis

Toutes les pièces (à l'exception des composants électroniques et des piles) et tous les finis de ce robinet Brizo® sont protégés contre les défauts du matériau et les vices de fabrication par une garantie qui est consentie au premier acheteur et qui demeure valide tant que celui-ci demeure propriétaire de la maison dans laquelle le robinet a été installé. Dans le cas d'une utilisation commerciale, la garantie est de 5 ans à compter de la date d'achat.

Composants électroniques et piles (le cas échéant)

Si ce robinet Brizo® comporte des composants électroniques, ces composants (à l'exception des piles) sont protégés contre les défauts du matériau et les vices de fabrication par une garantie consentie au premier acheteur qui est d'une durée de 5 ans à compter de la date d'achat. Dans le cas d'une utilisation commerciale, la garantie est d'un an à compter de la date d'achat. Aucune garantie ne couvre les piles.

Delta Faucet Company remplacera, GRATUITEMENT, pendant la période de garantie applicable, toute pièce ou tout fini qui présentera une déféctuosité du matériau et/ou un vice de fabrication pour autant que le robinet ait été installé, utilisé et entretenu normalement. S'il est impossible de réparer ou de remplacer le robinet, Delta Faucet Company pourra décider de rembourser le prix d'achat du produit pour autant que celui-ci lui soit retourné. **Il s'agit de vos seuls recours.**

Delta Faucet Company recommande de confier l'installation et la réparation à un plombier professionnel. Nous vous recommandons également d'utiliser uniquement des pièces de rechange authentiques Brizo®.

Delta Faucet Company se dégage de toute responsabilité à l'égard des dommages causés au robinet en raison d'un mauvais usage, d'un usage abusif, de la négligence ou de l'utilisation d'une méthode d'installation, de maintenance ou de réparation incorrecte ou inadéquate, y compris les dommages résultant du non-respect des instructions de nettoyage et d'entretien applicables.

Pour obtenir des pièces de rechange, veuillez appeler au numéro applicable ci-dessous ou écrire à l'adresse applicable ci-dessous.

Aux États-Unis et au Mexique :

Delta Faucet Company
Product Service
55 E. 111th Street
Indianapolis, IN 46280
1-877-345-BRIZO (2749)
customerservice@deltafaucet.com

Au Canada:

Masco Canada Limited, Plumbing Group
Technical Service Centre
350 South Edgeware Road
St. Thomas, Ontario, Canada N5P 4L1
1-877-345-BRIZO (2749)
customerservice@mascoincanada.com

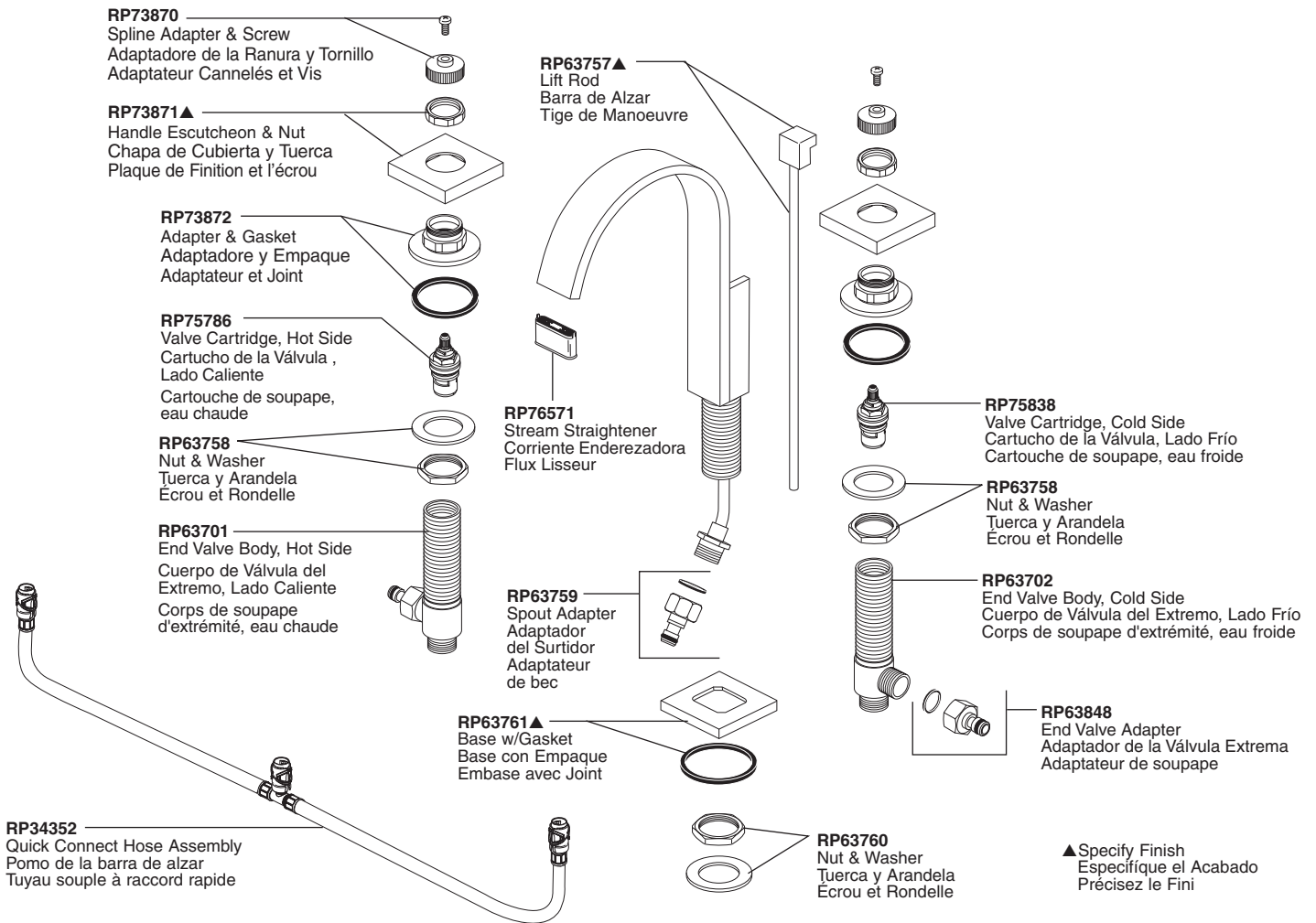
La preuve d'achat (reçu original) du premier acheteur doit être présentée à Delta Faucet Company pour toutes les demandes en vertu de la garantie, sauf si le produit a été enregistré auprès de Delta Faucet Company. La présente garantie s'applique uniquement aux robinets Brizo® fabriqués après le 1er janvier 1995 et installés aux États-Unis d'Amérique, au Canada et au Mexique.

DELTA FAUCET COMPANY SE DÉGAGE DE TOUTE RESPONSABILITÉ À L'ÉGARD DES DOMMAGES PARTICULIERS, CONSÉCUTIFS OU INDIRECTS (Y COMPRIS LES FRAIS DE MAIN-D'ŒUVRE) QUI POURRAIENT RÉSULTER DE LA VIOLATION D'UNE GARANTIE IMPLICITE OU EXPLICITE QUELCONQUE SUR LE ROBINET. Dans les États ou les provinces où il est interdit de limiter ou d'exclure la responsabilité à l'égard des dommages particuliers, consécutifs ou indirects, les limites et les exclusions susmentionnées ne s'appliquent pas. La présente garantie vous donne des droits précis qui peuvent varier selon l'État ou la province où vous résidez.

La présente garantie écrite est la garantie exclusive offerte par Delta Faucet Company et elle n'est pas transférable.

Si vous avez des questions ou des préoccupations en ce qui concerne notre garantie, veuillez consulter la page Warranty FAQs à www.Brizo.com, faire parvenir un courriel à customerservice@deltafaucet.com ou nous appeler au numéro applicable.

© 2015 Division de Masco Indiana



Note: Handles sold separately.

Nota: Manijas se vende por separado.

Note : Manettes vendu séparément.

HL5380▲

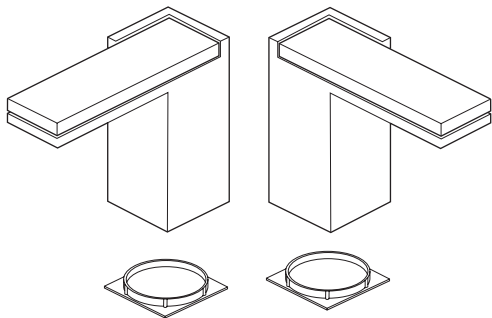
Handles (Metal Inserts) & Glide Rings
Manijas (insertos de metal) y aros deslizantes
Manettes (éléments rapportés en métal) et anneaux de glissement

HL5381▲

Handles (Green Glass Inserts) & Glide Rings
Manijas (Insertos verdes de vidrio) y aros deslizantes
Manettes (éléments rapportés verts en verre) et anneaux de glissement

HL5382▲

Handles (Solar Gray Glass Inserts) & Glide Rings
Manijas (insertos gris solares de vidrio) y aros deslizantes
Manettes (éléments rapportés gris en verre) et anneaux de glissement



▲ Specify Finish
Especifique el Acabado
Précisez le Fini

RP28653▲

Metal Pop-Up Assembly Less Lift Rod
Ensamble de Metal del Desagüe Automático Menos la
Barra de Alzar
Renvoi Mécanique en Métal Sans la Tige de Manoeuvre

RP5648▲

Stopper
Tapón
Bonde

RP12516

Strap & Screw
Barra Chata y Tornillo
Feuillard et Vis

RP23060▲

Flange
Reborde
Collerette

RP6142

Gasket
Empaque
Joint

RP6132

Nut
Tuerca
Écrou

RP6140

Nut & Washer
Tuerca y Arandela/
Roldana
Ecrou et Rondelle

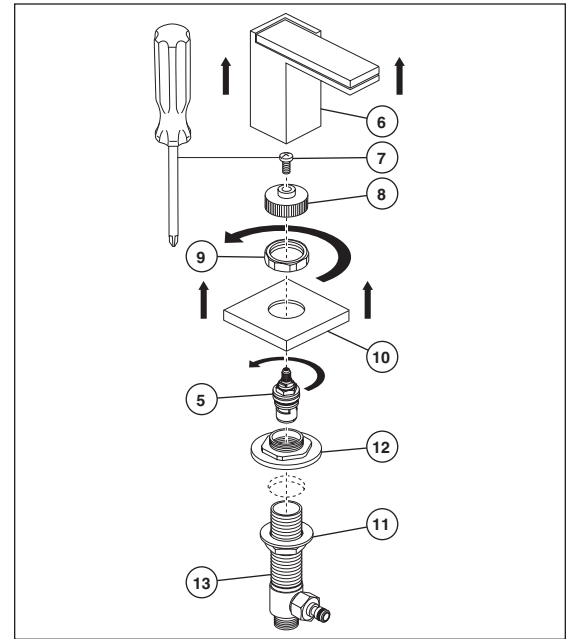
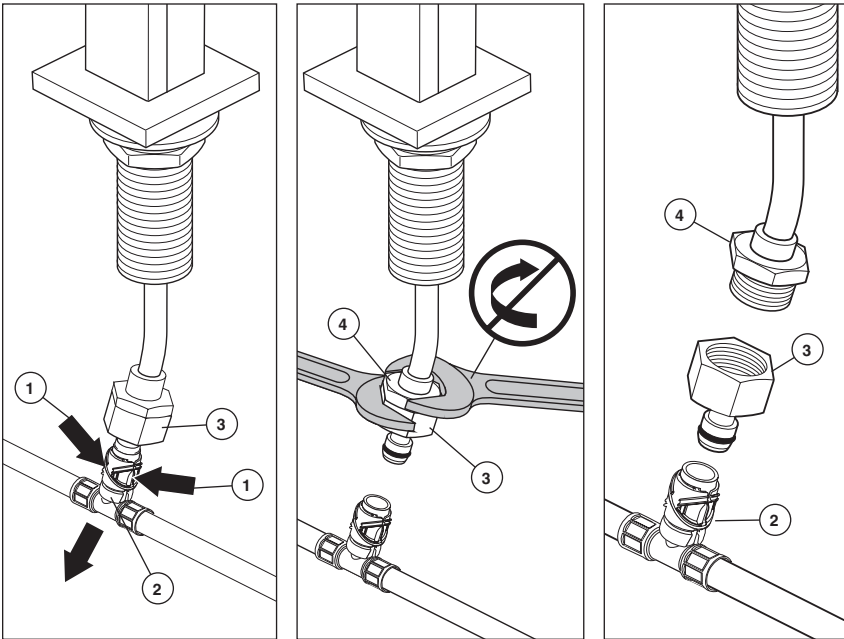
RP12517

Horizontal Rod & Clip
Barra Horizontal y
Gancho
Tige Horizontale et
Agrafe

RP6130

Pivot Seat & Gasket
Asiento de Pivote y Empaque
Joint et Siège du Pivote

▲ Specify Finish
Especifique el Acabado
Précisez le Fini



Maintenance

SHUT OFF WATER SUPPLIES BEFORE SERVICING FAUCET.

If the water flow from your spout gets noticeably less, the flow restrictor may be partially clogged. To clean it:

- Make sure that the handles are in the off position.
- Squeeze tabs on both sides of the clip (1) to release hose (2) from spout adapter (3). Unscrew the spout adapter from the spout flange (4) using one wrench on the hex of the spout tube flange (4) and one on the hex of the spout adapter (3).
- Once removed, look in the back side of the spout adapter (3) to locate the flow restrictor and check for any debris caught in the restrictor. If you see any debris, try running water through the adapter from the front side to flush out the debris. If this does not remove it, use a small, soft brush or cotton swab to remove the debris.
- Once the debris has been removed, reinstall spout adapter (3) and make sure it is tightened against spout flange (4).
- Reinstall spout adapter (3) into hose assembly quick connect (2).

SHUT OFF WATER SUPPLIES BEFORE SERVICING FAUCET.

If your faucet leaks out of spout outlet or around handle body, replace valve cartridge (5).

- Pull up on handle (6) to remove. **NOTE: It is best if you pull straight up on the handle.**
- Remove screw (7) and spline adapter (8).
- Unthread nut (9) and remove. Remove escutcheon (10).
- Loosen nuts and washer (11) from below sink until adapter (12) can be removed. Removing the adapter will disengage the valve shank (13) from the sink.
- Remove cartridge (5) by turning it counterclockwise with a 17 mm or 11/16" hex socket wrench.
- Install new cartridge and tighten firmly but do not over tighten.
- Reinstall other parts in reverse order.

Mantenimiento

CIERRE LOS SUMINISTROS DE AGUA ANTES DE HACERLE MANTENIMIENTO A LA LLAVE DE AGUA / GRIFO.

Si el flujo de agua de su surtidor/tubo de salida ha disminuido notablemente, el limitador del flujo de agua puede estar parcialmente obstruido. Para limpiarlo:

- Asegúrese que las manijas están en la posición cerrada.
- Apriete las lengüetas en ambos lados del gancho (1) para soltar la manguera (2) del adaptador del surtidor(3).
- Desenrosque el adaptador del surtidor de la brida del surtidor (4) utilizando una llave de tuercas en el lado hexagonal de la brida del tubo de suministro del surtidor (4) y una en lado hexagonal del adaptador del tubo de salida de agua/surtidor (3).
- Una vez retirado, examine la parte trasera del adaptador del surtidor (3) para localizar el limitador de flujo y asegurarse que no hayan residuos en el limitador. Si usted ve algún residuo, intente dejar correr el agua por la parte delantera del adaptador para eliminar los residuos. Si esto no lo elimina, utilice un pequeño cepillo suave o un hisopo de algodón para quitar los residuos.
- Una vez que haya limpiado los residuos, vuelva a instalar el adaptador del surtidor (3) y asegúrese que esté apretado contra la brida de éste (4).
- Vuelva a instalar el adaptador del surtidor-tubo de salida (3) en la manguera de conexión rápida (2).

CIERRE LOS SUMINISTROS DE AGUA ANTES DE HACERLE MANTENIMIENTO A LA LLAVE DE AGUA / GRIFO.

Si su llave de agua/grifo tiene una filtración o fuga de agua alrededor de la manija, reemplace el cartucho de la válvula (5).

- Hale de la manija (6) para sacarla. **NOTA: Es mejor si hala la manija directamente hacia arriba.**
- Quite el tornillo (7) y el adaptador de la lengüeta (8).
- Desenrosque la tuerca (9) y quítela. Quite la chapa de cubierta (10).
- Afloje las tuercas y la arandela (11) desde abajo del lavamanos hasta que el adaptador (12) se pueda quitar. Al retirar el adaptador desenganchará la espiga de la válvula (13) del lavamanos.
- Quite el cartucho (5) girándolo en sentido contrario al de las manecillas del reloj con una llave de casquillo hexagonal de 17 mm ó 11/16"
- Instale el nuevo cartucho y apriete con firmeza, pero no demasiado.
- Reinstale las otras piezas en orden inverso.

Entretien

FERMEZ LES ROBINETS D'ARRÊT AVANT DE FAIRE L'ENTRETIEN DU ROBINET.

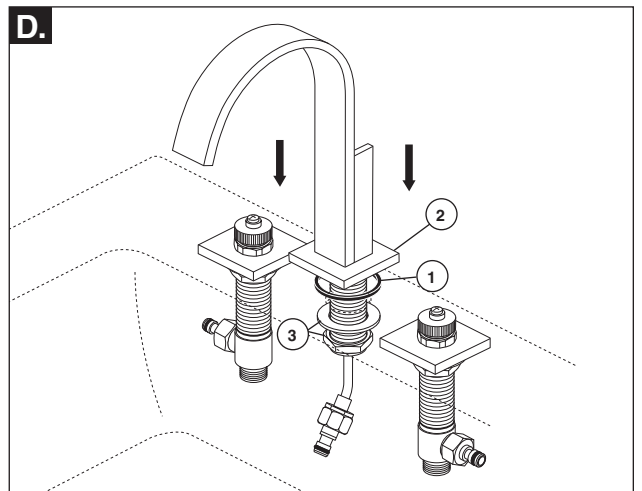
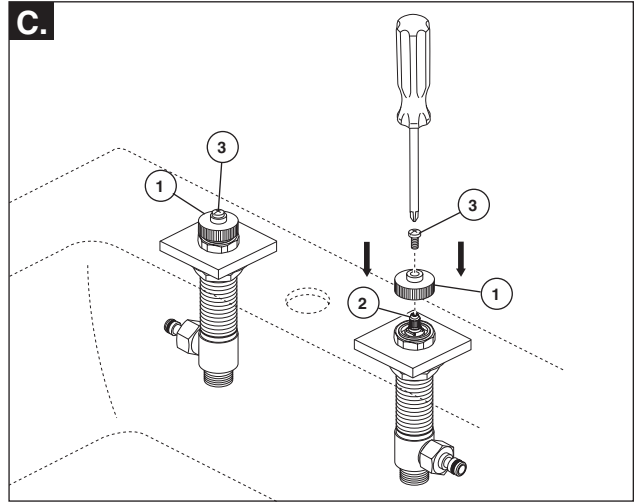
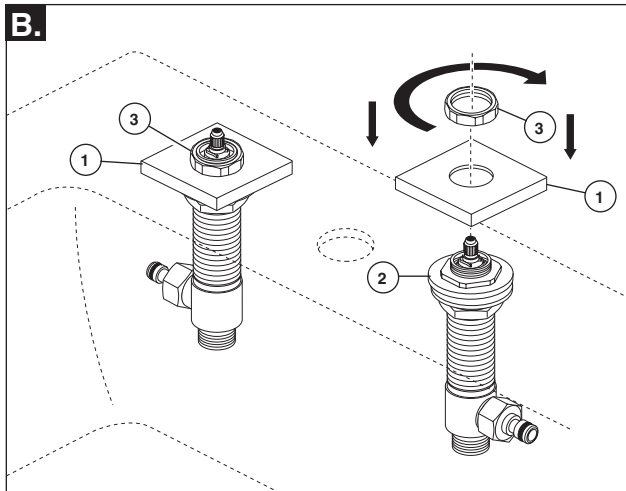
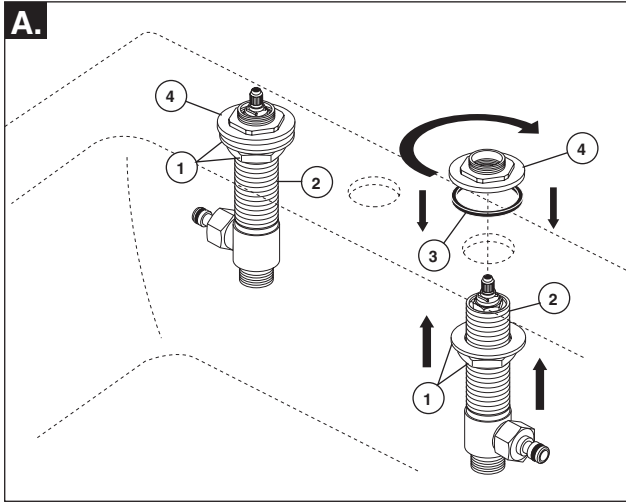
Si le débit de l'eau à la sortie du bec a diminué notablement, le réducteur de débit peut être partiellement obstrué. Pour le nettoyer:

- Assurez-vous que les manettes sont en position de fermeture.
- Exercez une pression sur les pattes situées de chaque côté de l'agrafe (1) pour libérer le tuyau souple (2) de l'adaptateur du bec (3).
- Placez une clé sur la section hexagonale de la collerette du tube du bec (4) et une autre clé sur la section hexagonale de l'adaptateur du bec (3) et desserrez l'adaptateur du bec pour le séparer de la collerette du bec (4).
- Après avoir enlevé l'adaptateur du bec, regardez à l'intérieur de la partie arrière de celui-ci (3) pour localiser le réducteur de débit, puis voyez si des corps étrangers sont emprisonnés dans celui-ci. Si vous voyez des corps étrangers, faites couler de l'eau dans l'adaptateur par le côté avant pour les évacuer. Si vous ne réussissez pas à déloger les corps étrangers, utilisez un petit pinceau aux soies douces ou un cure-oreille.
- Après avoir enlevé les corps étrangers, reposez l'adaptateur du bec (3) et serrez-le contre la collerette du bec (4).
- Réinstallez l'adaptateur du bec (3) dans le raccord rapide (2) du tuyau souple.

FERMEZ LES ROBINETS D'ARRÊT AVANT DE FAIRE L'ENTRETIEN DU ROBINET.

Si le robinet fuit par la sortie du bec ou par le pourtour du corps de la manette, remplacez la cartouche (5).

- Tirez la manette vers le haut (6) pour l'enlever. **NOTE: De préférence, tirez-la directement vers le haut.**
- Enlevez la vis (7) et l'adaptateur cannelé (8).
- Dévissez l'écrou (9) et enlevez-le. Enlevez la plaque de finition (10).
- Par-dessous le lavabo, desserrez l'écrou à rondelle (11) jusqu'à ce que vous puissiez enlever l'adaptateur (12). Le fait d'enlever l'adaptateur séparera le manchon fileté (13) du lavabo.
- Enlevez la cartouche (5) en la tournant dans le sens antihoraire avec une clé hexagonale à douille 17 mm ou 11/16 po.
- Montez la cartouche neuve et serrez-la solidement. Prenez garde de trop serrer.
- Reposez les autres pièces dans l'ordre inverse à celui de leur dépose.

1

A. Install the nuts and washer (1) onto the end valve shank (2). Position gasket (3) into the groove of adapter (4). Place the end valve shank through mounting hole from the bottom. From the top, thread the adapter (4) onto the shank until it stops. From underneath, securely tighten the mounting nut. Repeat this step for the other side.

B. Place escutcheons (1) over adapters (2). Thread nuts (3) onto adapters and tighten, but do not overtighten.

C. Place spline adapters (1) over valve stems (2) and secure with screws (3).

D. Install gasket (1) into the groove in the bottom of the spout escutcheon (2). Slide the spout shank through the mounting hole and install washer and nut (3) onto the shank. Tighten nut securely, but do not overtighten.

A. Instale las tuercas y la arandela (1) en la espiga de la válvula extrema (2). Coloque el empaque (3) en la ranura del adaptador (4). Coloque la espiga de la válvula extrema a través del orificio de montaje por la parte inferior. Desde la parte superior, atornille el adaptador (4) en la espiga hasta que no dé más vuelta. Repita este paso en el otro lado.

B. Coloque las chapas de cubierta (1) sobre los adaptadores (2). Enrosque las tuercas (3) en los adaptadores y apriételas, pero no demasiado.

C. Coloque los adaptadores de las lengüetas (1) sobre las espigas de las válvulas (2) y fije con los tornillos (3).

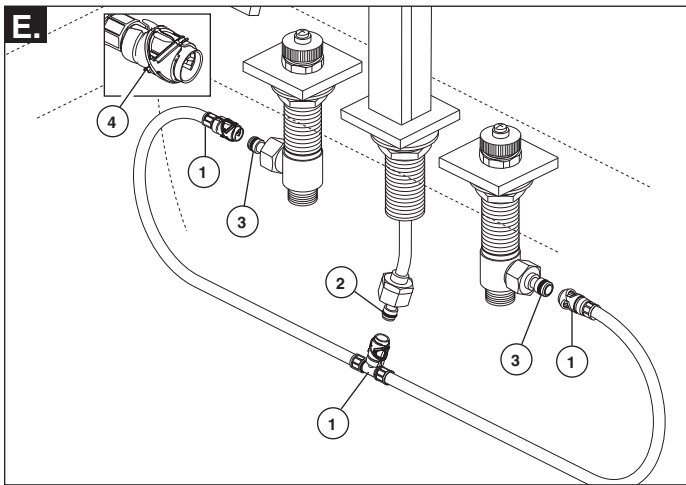
D. Instale el empaque (1) en la ranura en la parte inferior de la chapa del surtidor (2). Deslice la espiga del surtidor a través del orificio de montaje e instale la arandela y la tuerca (3) en la espiga. Apriete bien la tuerca, pero no demasiado.

A. Installez les écrous et la rondelle (1) sur l'extrémité de la tige de la soupape (2). Placez le joint (3) dans la rainure de l'adaptateur (4). Introduisez la tige de la soupape dans le trou de montage par-dessous. Par-dessus, vissez l'adaptateur (4) sur la tige jusqu'à ce qu'il se bloque. Par-dessous, serrez l'écrou de montage solidement. Répétez cette étape de l'autre côté.

B. Placez les plaques de finition (1) sur les adaptateurs (2). Vissez les écrous (3) sur les adaptateurs et serrez-les. Prenez garde de trop serrer.

C. Placez les adaptateur cannelés (1) sur les tiges de soupape (2) et fixez-les avec les vis (3).

D. Installez le joint (1) dans la rainure en dessous de la plaque de finition du bec (2). Introduisez la tige du bec dans le trou de montage et montez la rondelle ainsi que l'écrou (3) sur la tige. Serrez l'écrou solidement, mais prenez garde de trop serrer.



E. Snap the quick connect hose assembly (1) onto the spout nipple (2) and end valve nipples (3). Pull moderately to ensure each connection has been made. **WARNING: DO NOT REMOVE the clip (4) from the hose assembly.**

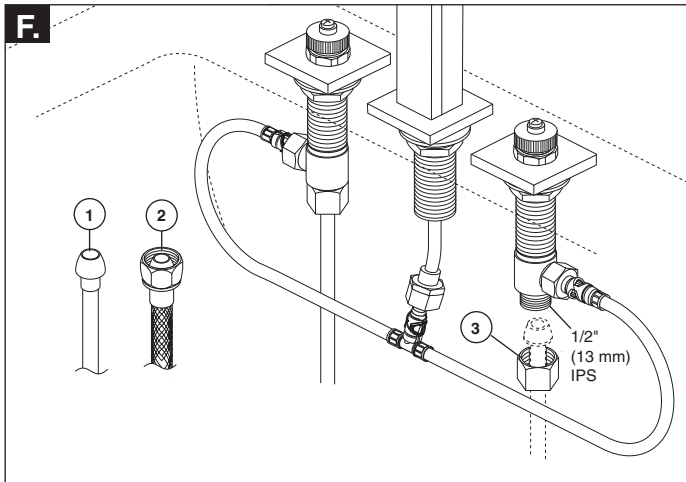
F. Make connections to water lines. Choose hook-ups for 1/2" I.P.S. connections:
 (5) Ball nose riser (3/8" O.D. copper tubing), or
 (6) 1/2" I.P.S. faucet connector.
 Use coupling nuts (7) with the ball nose risers (5). Tighten connections securely, but do not overtighten.

Note: Handles sold separately.

G. Make sure valve cartridge is in off position. Place glide ring (1) into the groove in the bottom of handle (2). Place handle over end valve spline (3) and onto escutcheon. Make sure handle is properly seated over the spline. The internal magnet will keep the handle in place. Repeat this step for the other handle. **NOTE: If handle needs removed to adjust the position, it is best to pull straight up on it to remove it.**

H. If the water flow from your spout gets noticeably less, the flow restrictor or strainers may be partially clogged. To clean:

- A. Make sure that the handles are in the off position.
- B. Unsnap hoses (1) by squeezing on black plastic connector and pulling off hoses.
- C. Unscrew spout adapter (2). Once removed, locate the flow restrictor (3) and check for any debris caught in the restrictor. Use a small, soft brush or cotton swab to remove the debris. Remove valve adapters (4), and then remove and clean strainers (5).
- D. Reinstall strainers and adapters and make sure they are tightened. Reinstall hose assembly and pull moderately to ensure each connection has been made.
- E. Turn on handles and check spout flow.



E. Inserte el ensamble de la manguera de conexión rápida (1) en la entrerroscas del surtidor (2) y en las entrerroscas de la válvula extrema (3). Hale moderadamente para asegurar que la conexión se ha hecho. **ADVERTENCIA: NO quite el gancho (4) del ensamble de la manguera.**

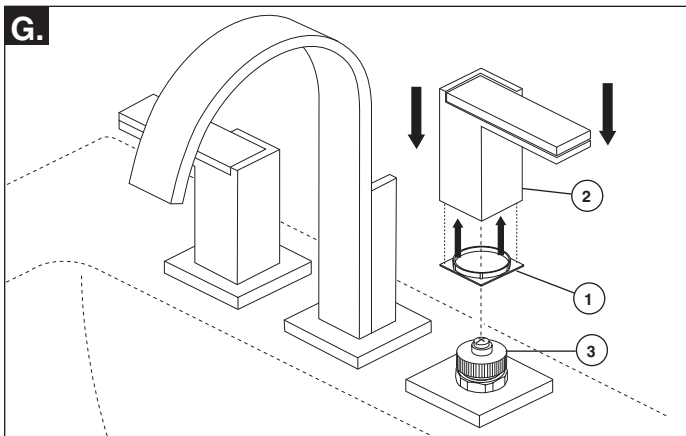
F. Haga las conexiones a las líneas de agua. Escoja los acoplamientos para las conexiones de 1/2" I.P.S.:
 (5) Tubo de nariz redondeada (tubería de cobre de D.E. 3/8"), ó
 (6) conexión de llave de agua o grifería de 1/2" I.P.S.
 Utilice las tuercas de acoplamiento (7) con la conexión de tubo de nariz de bola (5). Apriete las conexiones de forma segura, pero no demasiado.

Nota: Manijas se vende por separado.

G. Asegúrese que el cartucho de la válvula esté en posición cerrada. Coloque el aro deslizable (1) en la ranura en la parte inferior de la manija (2). Coloque la manija sobre la lengüeta de la válvula extrema (3) y en la chapa de cubierta. Asegúrese que la manija esté bien asentada sobre la lengüeta. El imán interno mantendrá la manija en su lugar. Repita este paso en la otra manija. **NOTA: Si necesita quitar la manija para ajustar la posición, es mejor hablarla directamente hacia arriba para sacarla.**

H. Si el flujo o caudal de agua de su surtidor es notablemente menor, el limitador de flujo o filtros pueden estar parcialmente obstruidos. Para limpiar:

- A. Asegúrese que las manijas estén en la posición cerrada.
- B. Desencaje las mangueras (1) apretando el conector plástico negro y halando las mangueras.
- C. Destornille el adaptador del surtidor (2). Una vez extraído, busque el limitador de flujo (3) y fjese si existen residuos en el limitador. Use un cepillo pequeño, suave o un hisopo de algodón para remover los residuos. Quite los adaptadores de la válvula (4), y luego, quite y limpie las rejillas coladoras (5).
- D. Vuelva a instalar las rejillas y los adaptadores y asegúrese que están apretadas. Reinstale la manguera y hale moderadamente para asegurar que cada conexión se ha hecho.
- E. Gire las manijas para abrir el flujo de agua y chequee el flujo de surtidor.



E. Encliquez les raccords rapides des sections de tuyau souple (1) sur le mamelon du bec (2) et les mamelons des soupapes (3). Tirez modérément sur le tuyau pour vous assurer que les raccords sont bien encliquetés.

MISE EN GARDE : N'ENLEVEZ PAS l'agrafe (4) du tuyau souple.

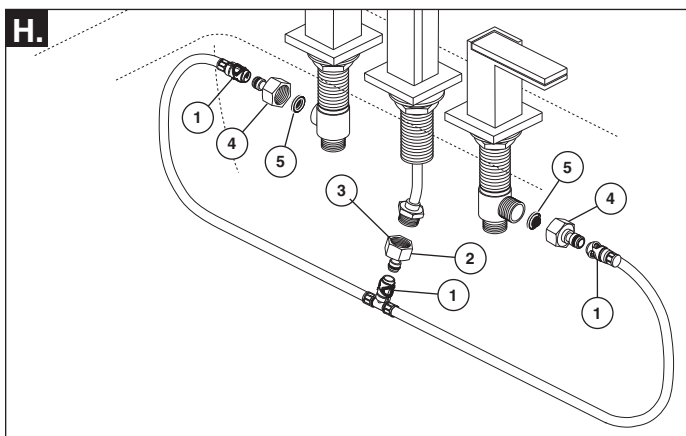
F. Raccordez le robinet à la tuyauterie. Utilisez des raccords 1/2 po I.P.S. :
 (5) tubes-raccords à embout arrondi (tube en cuivre 3/8 po D.E.) ou (6) raccords de robinetterie 1/2 po I.P.S. Utilisez des écrous de raccordement (7) avec les tubes-raccords à embout arrondi (5). Serrez les raccords solidement, mais prenez garde de trop serrer.

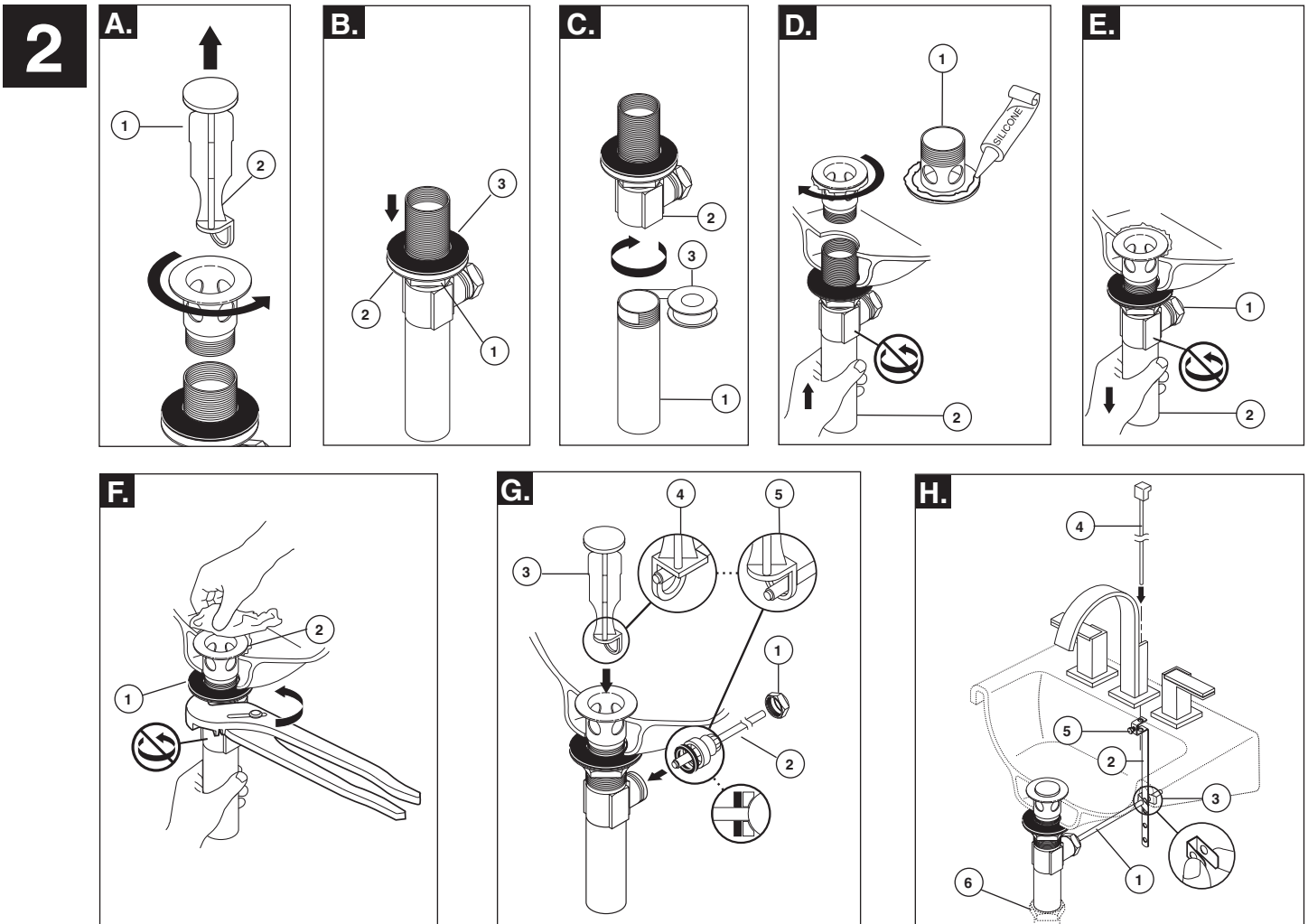
Note : Manettes vendu séparément.

G. Assurez-vous que la cartouche de la soupape est en position de fermeture. Placez l'anneau de glissement (1) dans la rainure en dessous de la manette (2). Placez la manette sur les cannelures de la soupape (3) et sur la plaque de finition. Assurez-vous que la manette est bien calée sur les cannelures. L'aimant interne maintiendra la manette en place. Répétez l'opération pour l'autre manette. **NOTE : Si vous devez enlever la manette pour en modifier l'orientation, la meilleure façon de le faire est de tirer directement sur celle-ci.**

H. Si le débit d'eau à la sortie du bec diminue considérablement, le limiteur de débit ou les crépines peuvent être partiellement obstrués. Pour les nettoyer :

- A. Assurez-vous que les manettes sont en position de fermeture.
- B. Enlevez le tuyau souple (1) en écrasant le raccord de plastique noir et en tirant sur le tuyau souple.
- C. Desserrez l'adaptateur du bec (2). Après avoir enlevé l'adaptateur, localisez le limiteur de débit (3) et vérifiez s'il y a des saletés. Utilisez un petit pinceau ou un cure-oreille pour enlever les saletés. Enlevez les adaptateurs de soupape (4), puis enlevez et nettoyez les crépines (5).
- D. Réinstallez les crépines et les adaptateurs et assurez-vous qu'ils sont bien serrés. Réinstallez le tuyau souple et tirez modérément sur celui-ci pour vous assurer que les raccords sont bien encliquetés.
- E. Placez les manettes en position d'ouverture et vérifiez le débit à la sortie du bec.





Pop-up Installation

- A.** Remove stopper (1) and flange (2).
- B.** Screw nut (1) all the way down. Push washer (2) and gasket (3) down.
- C.** Remove tailpiece (1) from body (2), add plumber tape (3), replace tailpiece.

- D.** Apply silicone to underside of flange (1). Insert body (2) into sink. Screw flange (1) into body (2).

- E.** Pivot (1) must face faucet. Pull assembly (2) down firmly and hold in place. **DO NOT TWIST.**

- F.** Tighten nut/washer/gasket (1), clean off excess silicone (2). **DO NOT TWIST.**

- G.** Remove pivot nut (1). Install horizontal rod (2) and stopper (3) as removable (4) or non-removable (5). Hand tighten pivot nut (1).

- H.** Attach horizontal rod (1) to strap (2) using clip (3). Insert lift rod (4) into strap and tighten screw (5). Connect assembly to drain (6).

Desagüe automático de metal

- A.** Quite el tapón (1) y el reborde (2).
- B.** Atornille la tuerca (1) completamente hasta abajo. Empuje la arandela/roldana (2) y el (3) hacia abajo.
- C.** Quite el tubo de cola (1) del cuerpo (2), aplique cinta para plomero (3), coloque otra vez el tubo de cola.

- D.** Aplique silicón a la parte interior del reborde (1). Inserte el cuerpo (2) en el lavamanos. Atornille el reborde (1) en el cuerpo (2).

- E.** El pivote (1) debe de estar de frente a la llave. Hale el ensamble (2) hacia abajo firmemente y sujételo en sitio. **NO LO GIRES.**

- F.** Apriete la tuerca/arandela/empaqué (1), limpie el exceso de silicón (2). **NO LO GIRES.**

- G.** Quite la tuerca del pivote (1). Instale la barra horizontal (2) y el tapón (3) como desmontable (4) o fijo (5). Apriete a mano la tuerca del pivote (1).

- H.** Una la barra horizontal (1) a la barra chata (2) utilizando el gancho (3). Introduzca la barra de alzar (4) dentro de la barra chata de articulación y apriete el tornillo (5). Conecte el ensamble al desagüe (6).

Renvoi mécanique en métal

- A.** Enlevez la bonde (1) et la collerette (2).
- B.** Serrez l'écrou (1) pour le faire descendre complètement. Poussez la rondelle (2) et le joint (3) vers le bas.
- C.** Enlevez le raccord droit de vidange (1) du corps (2), appliquez du ruban de plomberie (3), puis remettez raccord droit en place.

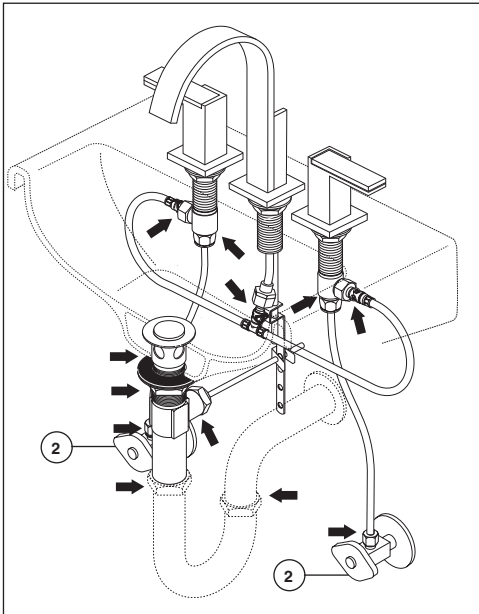
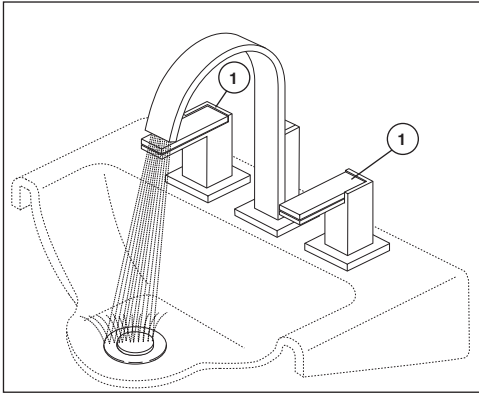
- D.** Appliquez du composé à la silicone sous la collerette (1). Introduisez le corps (2) dans le lavabo, puis vissez la collerette (1) dans le corps (2).

- E.** Le pivot (1) doit faire face au robinet. Tirez l'ensemble (2) vers le bas fermement et maintenez-le en place. **PRENEZ GARDE DE LE TORDRE.**

- F.** Serrez l'écrou contre la rondelle et le joint (1), puis enlevez le surplus de composé à la silicone (2). **PRENEZ GARDE DE TORDRE LE PIVOT.**

- G.** Enlevez l'écrou du pivot (1). Installez la tige horizontale (2) et la bonde (3) de manière que la bonde soit amovible (4) ou non amovible (5). Serrez l'écrou (1) du pivot à la main.

- H.** Fixez la tige horizontale (1) au feuillard (2) à l'aide de l'agrafe (3). Installez la tige de manoeuvre (4) et serrez la vis (5). Fixez l'ensemble au renvoi (6).

3

Turn faucet handles (1) to the full on mixed position. Turn on hot and cold water supplies (2) and flush water lines for one minute. **Important: This flushes away any debris that could cause damage to internal parts.**

Check all connections at arrows for leaks. Re-tighten if necessary, but do not overtighten.

Gire las manijas de la llave de agua (1) a la posición completamente abierta. Abra los suministros de agua caliente y fría (2) y deje que el agua corra por las líneas por un minuto. **Importante: Esto limpia cualquier escombros que pudiera causar daño a las partes internas.**

Examine todas las conexiones donde señalan las flechas por si hay filtraciones de agua. Apriete de nuevo si es necesario, pero no apriete demasiado.

Tournez les poignées (1) du robinet en position d'écoulement maximum de l'eau chaude et de l'eau froide. Rétablissez l'alimentation en eau chaude et en eau froide (2), puis laissez s'écouler l'eau une minute. **Important: Il faut laisser s'écouler l'eau pour évacuer les saletés qui pourraient abîmer les éléments internes du robinet.**

Vérifiez l'étanchéité de tous les raccords identifiés par une flèche. Resserrez les raccords au besoin, mais prenez garde de trop les serrer.