

## SINGLE HANDLE LAVATORY AND VESSEL FAUCETS

## LLAVES DE AGUA DE UNA MANIJA PARA LAVAMANOS Y ARTESAS

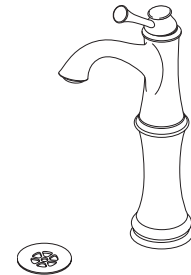
## ROBINETS À UNE MANETTE POUR LAVABO ET CUVETTE

Model/Modelo/Modèle  
 65005LF, 65005LF-ECO  
 65105LF, 65105LF-ECO  
 Series/Series/Seria  
**Baliza®**

Write purchased model number here.  
 Escriba aquí el número del modelo comprado.  
 Inscrivez le numéro de modèle ici.

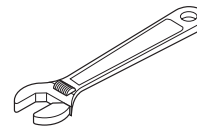
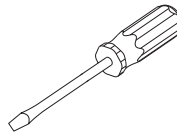
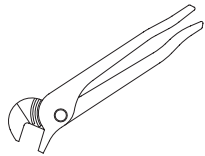


65005LF  
 65005LF-ECO



65105LF  
 65105LF-ECO

### You may need/Usted puede necesitar/Articles dont vous pouvez avoir besoin:



#### For easy installation of your Brizo® faucet you will need:

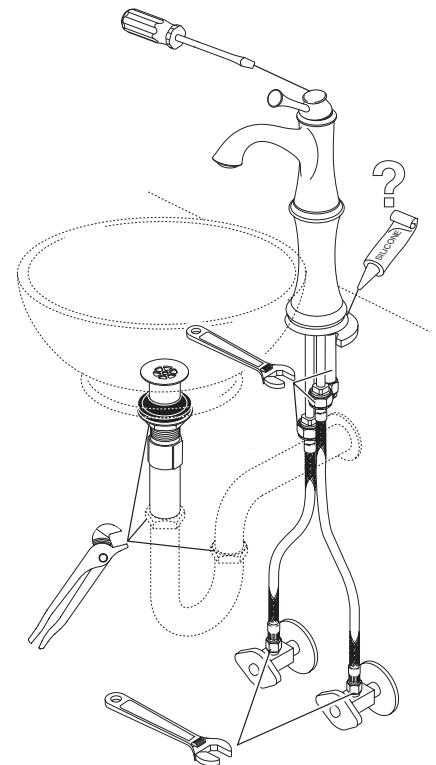
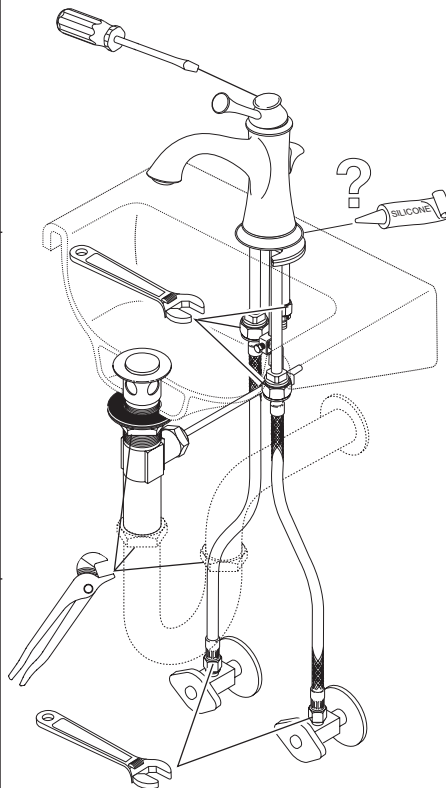
- To **READ ALL** the instructions completely before beginning.
- To **READ ALL** warnings, care, and maintenance information.
- To purchase the correct water supply hook-up.

#### Para instalación fácil de su llave Brizo® usted necesitará:

- **LEER TODAS** las instrucciones completamente antes de empezar.
- **LEER TODOS** los avisos, cuidados, e información de mantenimiento.
- Comprar las conexiones correctas para el suministro de agua.

#### Pour installer votre robinet Brizo® facilement, vous devez:

- **LIRE TOUTES** les instructions avant de débiter;
- **LIRE TOUS** les avertissements ainsi que toutes les instructions de nettoyage et d'entretien;
- Acheter le bon nécessaire de raccordement.



## CLEANING AND CARE

Care should be given to the cleaning of this product. Although its finish is extremely durable, it can be damaged by harsh abrasives or polish. To clean, simply wipe gently with a damp cloth and blot dry with a soft towel.

## Limited Warranty on Brizo® Faucets

### Parts and Finish

All parts (other than electronic parts and batteries) and finishes of this Brizo® faucet are warranted to the original consumer purchaser to be free from defects in material and workmanship for as long as the original consumer purchaser owns the home in which the faucet was first installed or, for commercial users, for 5 years from the date of purchase.

### Electronic Parts and Batteries (if applicable)

Electronic parts (other than batteries), if any, of this Brizo® faucet are warranted to the original consumer purchaser to be free from defects in material and workmanship for 5 years from the date of purchase or, for commercial users, for one year from the date of purchase. No warranty is provided on batteries.

Delta Faucet Company will replace, FREE OF CHARGE, during the applicable warranty period, any part or finish that proves defective in material and/or workmanship under normal installation, use and service. If repair or replacement is not practical, Delta Faucet Company may elect to refund the purchase price in exchange for the return of the product. **These are your exclusive remedies.**

Delta Faucet Company recommends using a professional plumber for all installation and repair. We also recommend that you use only genuine Brizo® replacement parts.

Delta Faucet Company shall not be liable for any damage to the faucet resulting from misuse, abuse, neglect or improper or incorrectly performed installation, maintenance or repair, including failure to follow the applicable care and cleaning instructions.

Replacement parts may be obtained by calling the applicable number below or by writing to:

### In the United States and Mexico:

Delta Faucet Company  
Product Service  
55 E. 111th Street  
Indianapolis, IN 46280  
1-877-345-BRIZO (2749)  
customerservice@deltafaucet.com

### In Canada:

Masco Canada Limited, Plumbing Group  
Technical Service Centre  
350 South Edgeware Road  
St. Thomas, Ontario, Canada N5P 4L1  
1-877-345-BRIZO (2749)  
customerservice@mascocanada.com

Proof of purchase (original sales receipt) from the original purchaser must be made available to Delta Faucet Company for all warranty claims unless the purchaser has registered the product with Delta Faucet Company. This warranty applies only to Brizo® faucets manufactured after January 1, 1995 and installed in the United States of America, Canada and Mexico.

DELTA FAUCET COMPANY SHALL NOT BE LIABLE FOR ANY SPECIAL, INCIDENTAL OR CONSEQUENTIAL DAMAGES (INCLUDING LABOR CHARGES) FOR BREACH OF ANY EXPRESS OR IMPLIED WARRANTY ON THE FAUCET. Some states/provinces do not allow the exclusion or limitation of special, incidental or consequential damages, so these limitations and exclusions may not apply to you. This warranty gives you special legal rights. You may also have other rights which vary from state/province to state/province.

This is Delta Faucet Company's exclusive written warranty and the warranty is not transferable.

If you have any questions or concerns regarding our warranty, please view our Warranty FAQs at [www.Brizo.com](http://www.Brizo.com), email us at [customerservice@deltafaucet.com](mailto:customerservice@deltafaucet.com) or call us at the applicable number above.

© 2015 Masco Corporation of Indiana

## LIMPIEZA Y CUIDADO DE SU LLAVE

Tenga cuidado al ir a limpiar este producto. Aunque su acabado es sumamente durable, puede ser afectado por agentes de limpieza o para pulir abrasivos. Para limpiar su llave, simplemente frótelas con un trapo húmedo y luego séquela con una toalla suave.

## Garantía Limitada de las Llaves de Agua (grifos) Brizo®

### Piezas y acabado

Todas las piezas (excepto las piezas electrónicas y las pilas) y los acabados de esta llave de agua Brizo® están garantizados al consumidor comprador original de estar libres de defectos en material y fabricación durante el tiempo que el comprador original posea la vivienda en la que la llave de agua fue originalmente instalada o, para los consumidores comerciales, durante 5 años a partir de la fecha de compra.

### Componentes electrónicos y pilas (si aplicable)

Todas las piezas (salvo las pilas), si hay, de esta llave de agua Brizo® están garantizadas al consumidor comprador original de estar libres de defectos de material y/o fabricación durante 5 años a partir de la fecha de compra o, para los usuarios comerciales, por un año a partir de la fecha de compra. No se garantizan las pilas.

Delta Faucet Company reemplazará, SIN CARGO, durante el período de garantía aplicable, cualquier pieza o acabado que pruebe tener defectos de material y/o fabricación bajo la instalación, uso y servicio normal. Si la reparación o su reemplazo no es práctico, Delta Faucet Company tiene la opción de reembolsarle su dinero por la cantidad del precio de compra a cambio de la devolución del producto. **Estos son sus únicos recursos.**

Delta Faucet Company recomienda que use los servicios de un plomero profesional para todas las instalaciones y reparaciones. También le recomendamos que utilice sólo las piezas de repuesto originales de Brizo®.

Delta Faucet Company no será responsable por cualquier daño a la llave de agua que resulte del mal uso, abuso, negligencia o mala instalación o mantenimiento o reparación incorrecta, incluyendo el no seguir los cuidados aplicables y las instrucciones de limpieza.

Las piezas de repuesto se pueden obtener llamando al número correspondiente más abajo, o escribiendo a:

### En los Estados Unidos y México:

Delta Faucet Company  
Product Service  
55 E. 111th Street  
Indianapolis, IN 46280  
1-877-345-BRIZO (2749)  
customerservice@deltafaucet.com

### En Canadá:

Masco Canada Limited, Plumbing Group  
Technical Service Centre  
350 South Edgeware Road  
St. Thomas, Ontario, Canada N5P 4L1  
1-877-345-BRIZO (2749)  
customerservice@mascocanada.com

La prueba de compra (recibo original) del comprador original debe ser disponible a Delta Faucet Company para todos los reclamos a menos que el comprador haya registrado el producto con Delta Faucet Company. Esta garantía le aplica sólo a las llaves de agua de Brizo® fabricadas después del 1 de enero 1995 e instaladas en los Estados Unidos de América, Canadá y México.

DELTA FAUCET COMPANY NO SE HACE RESPONSABLE POR CUALQUIER DAÑO ESPECIAL, INCIDENTAL O CONSECUENTE (INCLUYENDO LOS GASTOS DE MANO DE OBRA) POR EL INCUMPLIMIENTO DE CUALQUIER GARANTÍA EXPRESA O IMPLÍCITA DE LA LLAVE DE AGUA. Algunos estados/provincias no permiten la exclusión o limitación de daños especiales, incidentales o consecuentes, por lo que estas limitaciones y exclusiones pueden no aplicarle a usted. Esta garantía le otorga derechos legales. Usted también puede tener otros derechos que varían de estado/provincia a estado/provincia.

Esta es la garantía exclusiva por escrito de Delta Faucet Company y la garantía no es transferible.

Si usted tiene alguna pregunta o inquietud acerca de nuestra garantía, por favor, vea nuestra sección de preguntas frecuentes FAQ sobre la garantía en [www.Brizo.com](http://www.Brizo.com), también puede enviarnos un correo electrónico a [customerservice@deltafaucet.com](mailto:customerservice@deltafaucet.com) o llámenos al número que le corresponda anteriormente incluido.

© 2015 Masco Corporación de Indiana

## INSTRUCTIONS DE NETTOYAGE

Il faut le nettoyer avec soin. Même si son fini est extrêmement durable, il peut être abîmé par des produits fortement abrasifs ou des produits de polissage. Il faut simplement le frotter doucement avec un chiffon humide et le sécher à l'aide d'un chiffon doux.

## Garantie limitée des robinets Brizo®

### Pièces et finis

Toutes les pièces (à l'exception des composants électroniques et des piles) et tous les finis de ce robinet Brizo® sont protégés contre les défauts du matériel et les vices de fabrication par une garantie qui est consentie au premier acheteur et qui demeure valide tant que celui-ci demeure propriétaire de la maison dans laquelle le robinet a été installé. Dans le cas d'une utilisation commerciale, la garantie est de 5 ans à compter de la date d'achat.

### Composants électroniques et piles (le cas échéant)

Si ce robinet Brizo® comporte des composants électroniques, ces composants (à l'exception des piles) sont protégés contre les défauts du matériel et les vices de fabrication par une garantie consentie au premier acheteur qui est d'une durée de 5 ans à compter de la date d'achat. Dans le cas d'une utilisation commerciale, la garantie est d'un an à compter de la date d'achat. Aucune garantie ne couvre les piles.

Delta Faucet Company remplacera, GRATUITEMENT, pendant la période de garantie applicable, toute pièce ou tout fini qui présentera une défektivité du matériel et/ou un vice de fabrication pour autant que le robinet ait été installé, utilisé et entretenu normalement. S'il est impossible de réparer ou de remplacer le robinet, Delta Faucet Company pourra décider de rembourser le prix d'achat du produit pour autant que celui-ci lui soit retourné. **Il s'agit de vos seuls recours.**

Delta Faucet Company recommande de confier l'installation et la réparation à un plombier professionnel. Nous vous recommandons également d'utiliser uniquement des pièces de rechange authentiques Brizo®.

Delta Faucet Company se dégage de toute responsabilité à l'égard des dommages causés au robinet en raison d'un mauvais usage, d'un usage abusif, de la négligence ou de l'utilisation d'une méthode d'installation, de maintenance ou de réparation incorrecte ou inadéquate, y compris les dommages résultant du non-respect des instructions de nettoyage et d'entretien applicables.

Pour obtenir des pièces de rechange, veuillez appeler au numéro applicable ci-dessous ou écrire à l'adresse applicable ci-dessous.

### Aux États-Unis et au Mexique :

Delta Faucet Company  
Product Service  
55 E. 111th Street  
Indianapolis, IN 46280  
1-877-345-BRIZO (2749)  
customerservice@deltafaucet.com

### Au Canada:

Masco Canada Limited, Plumbing Group  
Technical Service Centre  
350 South Edgeware Road  
St. Thomas, Ontario, Canada N5P 4L1  
1-877-345-BRIZO (2749)  
customerservice@mascocanada.com

La preuve d'achat (reçu original) du premier acheteur doit être présentée à Delta Faucet Company pour toutes les demandes en vertu de la garantie, sauf si le produit a été enregistré auprès de Delta Faucet Company. La présente garantie s'applique uniquement aux robinets Brizo® fabriqués après le 1<sup>er</sup> janvier 1995 et installés aux États-Unis d'Amérique, au Canada et au Mexique.

DELTA FAUCET COMPANY SE DÉGAGE DE TOUTE RESPONSABILITÉ À L'ÉGARD DES DOMMAGES PARTICULIERS, CONSÉCUTIFS OU INDIRECTS (Y COMPRIS LES FRAIS DE MAIN-D'ŒUVRE) QUI POURRAIENT RÉSULTER DE LA VIOLATION D'UNE GARANTIE IMPLICITE OU EXPLICITE QUELCONQUE SUR LE ROBINET. Dans les États ou les provinces où il est interdit de limiter ou d'exclure la responsabilité à l'égard des dommages particuliers, consécutifs ou indirects, les limites et les exclusions susmentionnées ne s'appliquent pas. La présente garantie vous donne des droits précis qui peuvent varier selon l'État ou la province où vous résidez.

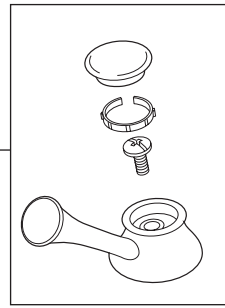
La présente garantie écrite est la garantie exclusive offerte par Delta Faucet Company et elle n'est pas transférable.

Si vous avez des questions ou des préoccupations en ce qui concerne notre garantie, veuillez consulter la page Warranty FAQs à [www.Brizo.com](http://www.Brizo.com), faire parvenir un courriel à [customerservice@deltafaucet.com](mailto:customerservice@deltafaucet.com) ou nous appeler au numéro applicable.

© 2015 Division de Masco Indiana

**65005LF**  
**65005LF-ECO**

**RP62790 ▲**  
 Handle w/Set Screw & Button  
 Manija con Tornillo de Ajuste y botón  
 Poignée avec vis de calage et bouton



**RP52665 ▲**  
 Cap & Bonnet Nut  
 Casquillo y Bonete Tapón  
 Embase et Chapeau

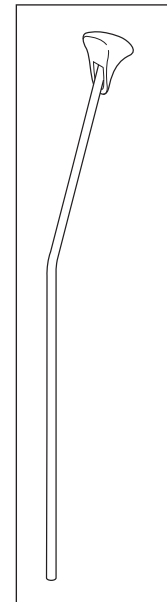
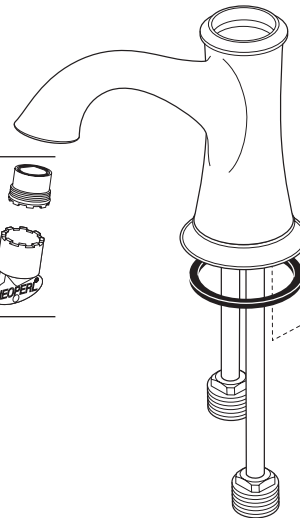
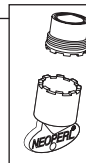


▲ Specify Finish  
 Especificque el Acabado  
 Précisez le Fini

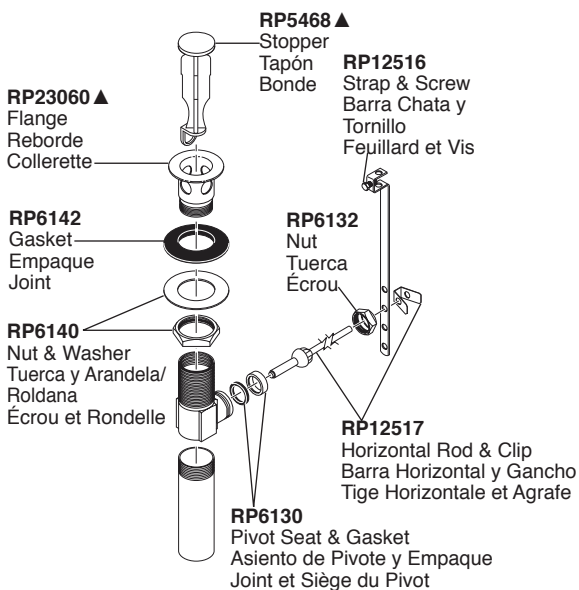
**RP50265**  
 Valve Cartridge  
 Válvula de Cartucho  
 Cartouche



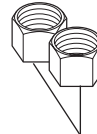
**RP48428**  
**RP48428-1.2**  
 Aerator & Wrench  
 Aireador y Llave  
 Aérateur et Clé



**RP28653 ▲**  
 Metal Pop-Up Assembly Less Lift Rod  
 Ensamble de Metal del Desagüe Automático Sin la Barra de Alzar  
 Renvoi Mécanique en Métal Sans la Tige de Manoeuvre

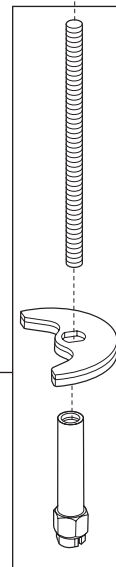


**RP5681**  
 Coupling nuts  
 Tuercas de acoplamiento  
 Ecrus de branchement



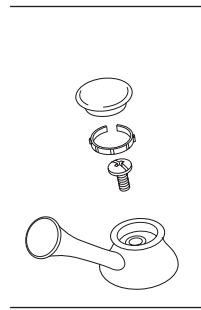
**RP62794 ▲**  
 Lift rod  
 Barra de alzar  
 Tirettes

**RP62183**  
 Mounting Hardware  
 Herraje para la Instalación  
 Pièces de montage



**65105LF**  
**65105LF-ECO**

▲ Specify Finish  
 Especifique el Acabado  
 Précisez le Fini

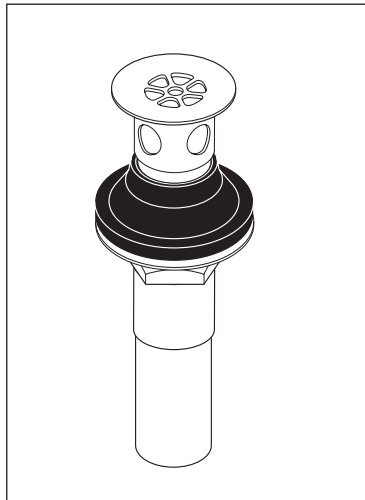


**RP62790 ▲**  
 Handle w/Set Screw & Button  
 Manija con Tornillo de Ajuste y botón  
 Poignée avec vis de calage et bouton

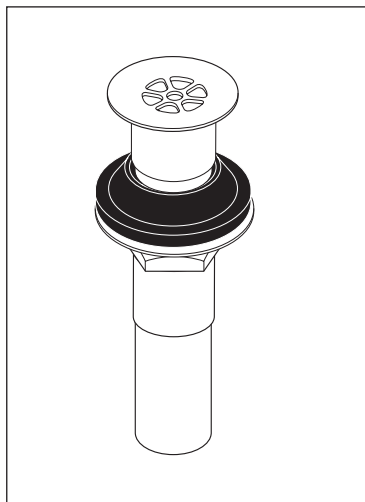
**RP52665 ▲**  
 Cap & Bonnet Nut  
 Casquillo y Bonete Tapón  
 Embase et Chapeau

**RP50265**  
 Valve Cartridge  
 Válvula de Cartucho  
 Cartouche

**RP48428**  
**RP48428-1.2**  
 Aerator & Wrench  
 Aireador y Llave  
 Aérateur et Clé



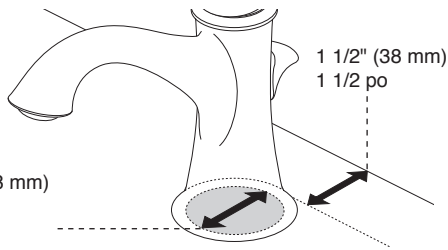
**RP60466 ▲**  
 Grid Strainer  
 (with overflow holes)  
 Tamiz de la rejilla  
 (con los agujeros del desbordamiento)  
 Tamis de grille  
 (avec des trous de débordement)



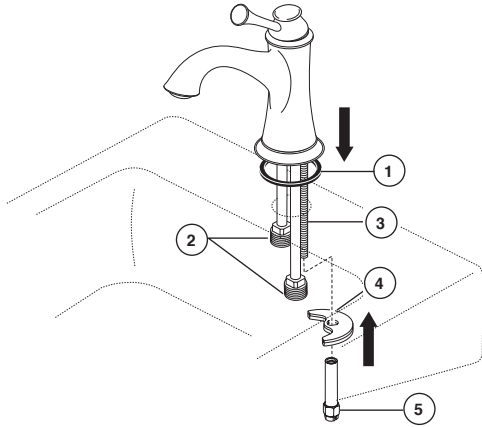
**RP60467 ▲**  
 Grid Strainer  
 (without overflow holes)  
 Tamiz de la rejilla  
 (sin agujeros del desbordamiento)  
 Tamis de grille  
 (sans trous de débordement)

**RP5681**  
 Coupling nuts  
 Tuercas de acoplamiento  
 Ecrous de branchement

**RP62183**  
 Mounting Hardware  
 Herraje para la Instalación  
 Pièces de montage

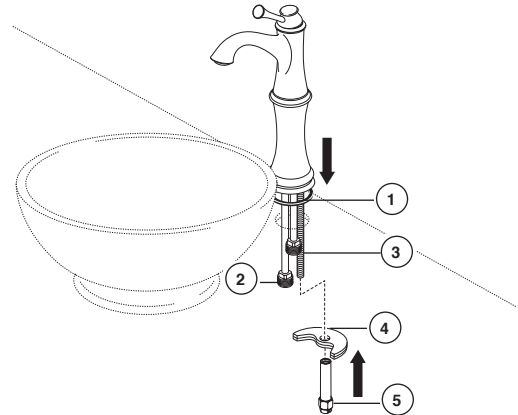
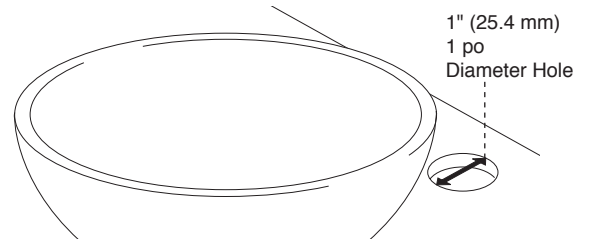
**1**

1" (25.4 mm) - 1 1/2" (38 mm)  
1 po - 1 1/2 po  
Diameter Hole



#### Lavatory Faucet Installation

**Note:** This faucet fits 1" min. mounting hole size. When drilling a new hole, 1 1/2" is recommended. The back edge of the faucet body must be at least 1 1/2 inches from the backsplash on wall in order to allow the lift rod to function properly. Slide gasket (1) up over tubes (2) and mounting stud (3) and seat onto bottom of faucet. Place tubes and mounting stud through mounting hole and position faucet on sink. **Option: If surface of sink is uneven, use silicone under the baseplate or gasket.** Place metal bracket (4) over mounting stud (3) under sink. Secure with mounting nut (5). Tighten securely but do not overtighten.



#### Vessel Faucet Installation

**Note:** Drill hole in finished deck per diagram. Hole location will vary depending on vessel sink. Slide gasket (1) up over tubes (2) and mounting stud (3) and seat onto bottom of faucet. Place tubes and mounting stud through mounting hole and position faucet on sink. **Option: If surface of sink is uneven, use silicone under the baseplate or gasket.** Place metal bracket (4) over mounting stud (3) under sink. Secure with mounting nut (5). Tighten securely but do not overtighten.

#### Instalación de la llave de Agua para Lavamanos

**Nota:** Esta llave de agua es para instalación en orificios de tamaño mínimo de 1 1/4". Cuando perforo un orificio nuevo, se recomienda 1 1/2". La orilla posterior del cuerpo de la llave de agua debe estar por lo menos 1 1/2 pulgadas del protector de yeso de pared para poder permitir que la barra de levante o desviadora funcione correctamente. Deslice el empaque (1) por los tubos (2) y el perno de instalación (3) y colóquelo en la parte inferior de la llave de agua. Coloque los tubos y el perno de instalación por el orificio de instalación y coloque la llave de agua en el lavamanos. **Opción: Si la superficie del lavamanos está desnivelada, use silicón por debajo de la chapa de base o el empaque.** Coloque el soporte de metal (4) sobre el perno de instalación (3) por debajo del lavamanos. Fije con la tuerca de instalación (5). Apriete bien pero no demasiado.

#### Instalación de la Llave de Agua en una Artesa

**Nota:** Perfore el agujero en la superficie de instalación acabada como se muestra en el diagrama. La ubicación del orificio variará dependiendo en el tipo de artesa o receptáculo que va a usar. Deslice el empaque (1) sobre los tubos (2) y el perno de instalación (3) y colóquelo en la parte inferior de la llave de agua. Coloque los tubos y el perno de instalación por el orificio de instalación y coloque la llave de agua en el lavamanos. **Opción: Si la superficie del lavamanos está desnivelada, use silicón por debajo de la chapa de base o el empaque.** Coloque el soporte de metal (4) sobre el perno de instalación (3) por debajo del lavamanos. Fije con la tuerca de instalación (5). Apriete bien pero no demasiado.

#### Installation du robinet de lavabo

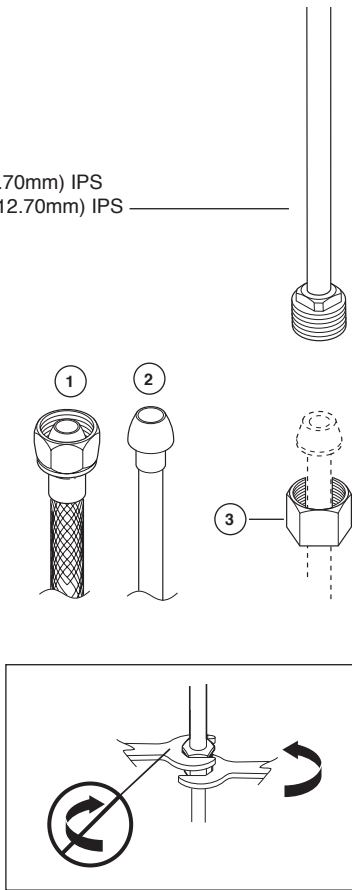
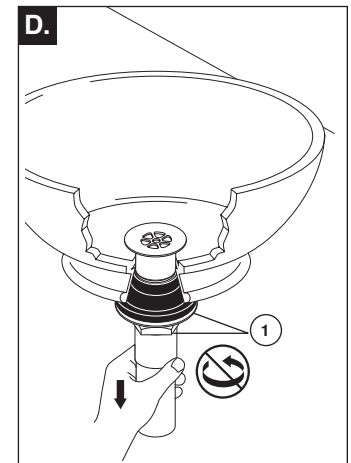
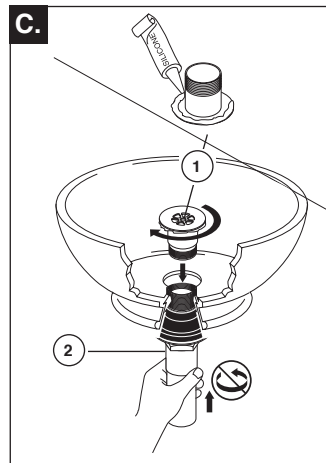
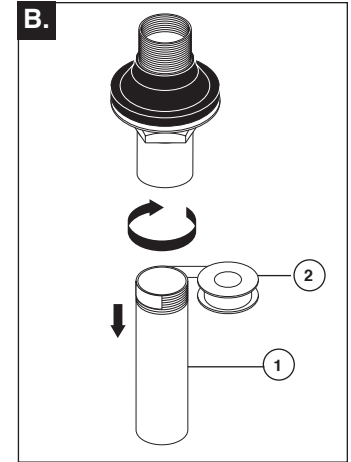
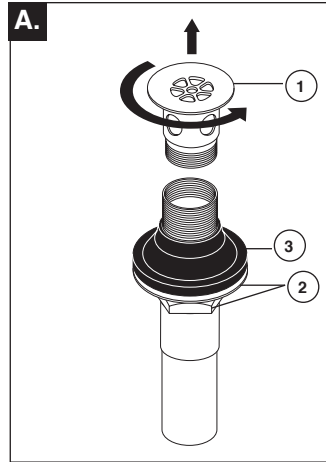
**Note :** Ce robinet est conçu pour un trou de montage ayant un diamètre minimal de 1 po. Si vous devez percer un nouveau trou, un diamètre de 1 1/2 po est recommandé. Le rebord arrière du robinet doit se trouver à au moins 1 1/2 po du dossier pour que la tirette puisse bouger librement. Glissez le joint (1) sur les tubes (2) et le goujon de montage (3) et appuyez-le contre le dessous du robinet. Introduisez les tubes et le goujon de montage dans le trou de montage, puis positionnez le robinet sur l'appareil sanitaire. **Facultatif : Si la surface de l'appareil sanitaire est inégale, appliquez du composé d'étanchéité à la silicone sous la plaque de base ou le joint.** Placez le support en métal (4) sur le goujon de montage (3) sous l'appareil sanitaire. Fixez-le robinet à l'aide de l'écrou de montage (5). Serrez l'écrou solidement en prenant garde de trop serrer.

#### Installation du robinet de cuvette

**Note :** Percez un trou dans la surface finie conformément aux indications du schéma. L'emplacement du trou varie selon l'appareil sanitaire. Glissez le joint (1) sur les tubes (2) et le goujon de montage (3), puis appuyez-le contre le dessous du robinet. Introduisez les tubes et le goujon de montage dans le trou de montage et placez le robinet sur l'appareil sanitaire. **Facultatif : Si la surface est inégale, appliquez du composé d'étanchéité à la silicone sous la plaque de base ou le joint.** Placez le support en métal (4) sur le goujon de montage (3) sous l'appareil sanitaire. Fixez le robinet à l'aide de l'écrou de montage (5). Serrez l'écrou solidement en prenant garde de trop serrer.

**2**

1/2" (12.70mm) IPS  
1/2 po (12.70mm) IPS

**3**

Make connections to water lines: Use 1/2" IPS faucet connections (1), or use supplied coupling nuts (3) with 3/8" O.D. ball-nose risers (2). Use two wrenches when tightening. Do not overtighten.

#### Grid Strainer Installation (Model 65105LF)

- A.** Remove grid flange (1). Screw nut and washer (2) down as far as possible. Push gasket (3) down to nut and washer.
- B.** Remove tailpiece (1) and apply plumber tape (2) to threads. Replace tailpiece.
- C.** Apply silicone sealant to underside of grid flange (1). Insert grid strainer assembly (2) up through bottom of lavatory. Screw grid flange back on and secure.
- D.** Pull grid strainer straight down into drain hole and secure gasket nut and washer (1). **DO NOT TURN GRID STRAINER WHILE TIGHTENING NUT OR SEALANT MAY NOT SEAL DRAIN. REMOVE EXCESS SEALANT.** Connect assembly to drain.

Haga las conexiones a las líneas de agua: Use conexiones IPS de 1/2" (1), o use las tuercas de acoplamiento (3) con tubos montantes bola-nariz (2) de 3/8" D.E. Use dos llaves de tuercas cuando apriete. No apriete demasiado.

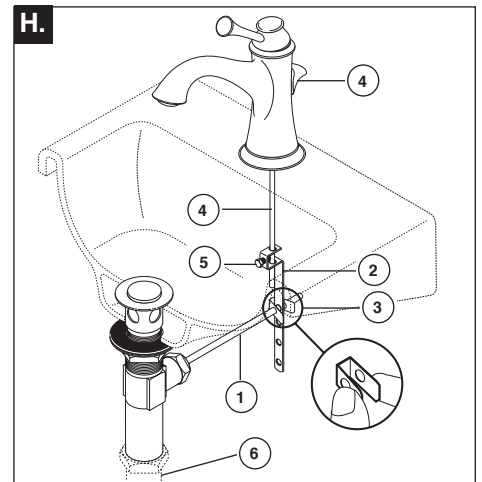
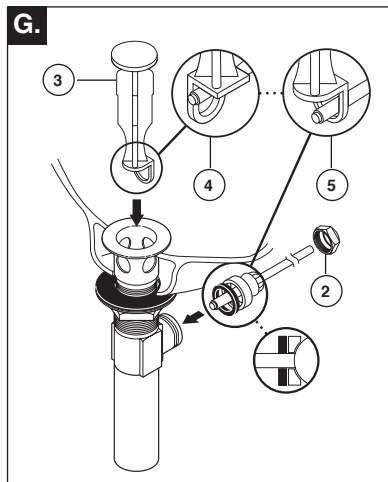
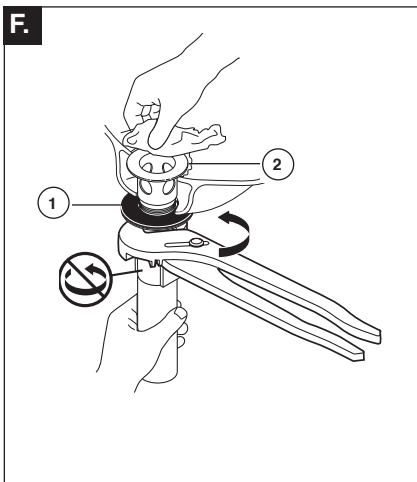
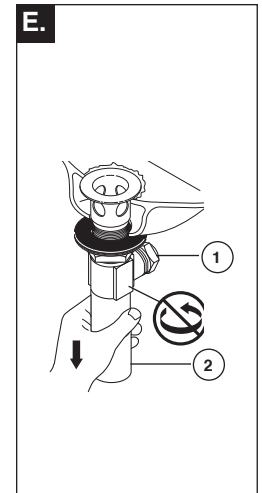
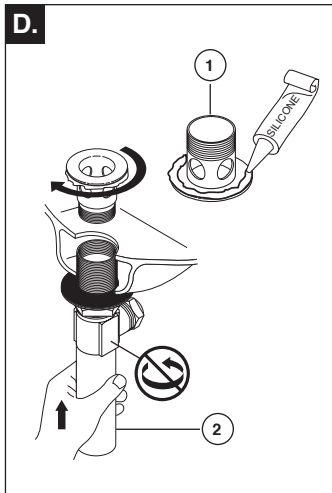
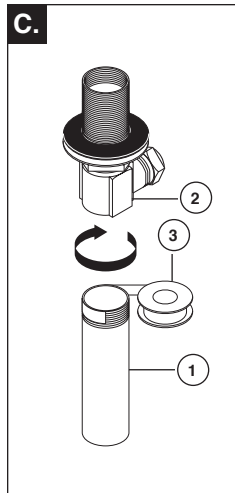
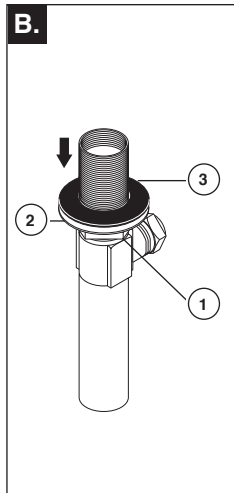
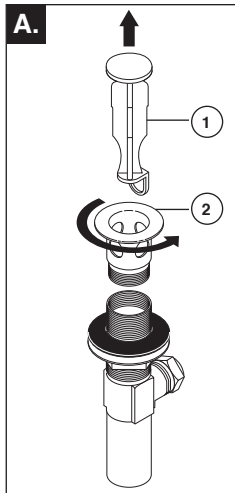
#### Instalación de la Rejilla Coladora (Modelo 65105LF)

- A.** Quite el reborde de la rejilla (1). Atornille la tuerca y la arandela (2) lo más posible. Empuje el empaque (3) hacia abajo, hacia la tuerca y la arandela.
- B.** Quite el tubo de cola (1) y aplique cinta para plomero (2) a las roscas. Coloque otra vez el tubo de cola.
- C.** Aplique sellador de silicona a la parte de abajo del reborde de la rejilla (1). Inserte el ensamble de la rejilla-colador (2) hacia arriba por debajo del lavamanos. Atornille, otra vez, el reborde de la rejilla y fíjelo.
- D.** Hale la rejilla colador directamente hacia abajo, que quede dentro del hoyo del drenaje, y fije la tuerca del empaque y la arandela (1). **NO GIRE LA REJILLA O EL SELLADO PUEDE NO SELLAR EL DRENAJE. LIMPIE EL EXCESO DE SELLADOR.** Conecte el ensamble al desagüe.

Raccordez le robinet aux conduites d'eau. Utilisez des raccords 1/2 po IPS (1) ou les écrous de raccordement (3) et des tubes-raccords 3/8 po D.E. à garniture sphérique (2). Utilisez deux clés pour serrer les raccords. Prenez garde de trop serrer.

#### Installation de la crépine (Modèle 65105LF)

- A.** Retirez la collerette de la crépine (1). Vissez l'écrou avec la rondelle (2) autant que possible. Abaissez le joint (3) contre l'écrou et la rondelle.
- B.** Enlevez le raccord droit de vidange (1) et appliquez du ruban de plomberie (2) sur les filets. Remettez le raccord en place.
- C.** Appliquez du composé à la silicone contre le dessous de la collerette de la crépine (1). Introduisez la crépine (2) dans l'orifice par le dessous du lavabo. Remettez la collerette en place et vissez-la à fond.
- D.** Tirez la crépine vers le bas dans l'orifice et vissez l'écrou contre la rondelle et le joint (1). **NE FAITES PAS TOURNER LA CRÉPINE EN SERRANT L'ÉCROU CAR LE COMPOSÉ D'ÉTANCHÉITÉ POURRA PERDRE SON EFFICACITÉ. ENLEVEZ LE COMPOSÉ D'ÉTANCHÉITÉ EN TROP.** Fixez l'ensemble au renvoi.

**3**

### Metal Pop-Up (Model 65005LF)

**A.** Remove stopper (1) and flange (2).

**B.** Screw nut (1) all the way down. Push washer (2) and gasket (3) down.

**C.** Remove tailpiece (1) from body (2), add plumber tape (3), replace tailpiece.

**D.** Apply silicone to underside of flange (1). Insert body (2) into sink. Screw flange (1) into body (2).

**E.** Pivot nut (1) must face faucet. Pull assembly (2) down firmly and hold in place. **DO NOT TWIST.**

**F.** Tighten nut/washer/gasket (1), clean off excess silicone (2). **DO NOT TWIST.**

**G.** Remove pivot nut (1). Install horizontal rod (2) and stopper (3) as removable (4) or non-removable (5). Hand tighten pivot nut (1).

**H.** Attach horizontal rod (1) to strap (2) using clip (3). Insert lift rod (4) into strap and tighten screw (5). Connect assembly to drain (6).

### Desagüe Automático de Metal (Model 65005LF)

**A.** Quite el tapón (1) y el reborde (2).

**B.** Atornille la tuerca (1) completamente hasta abajo. Empuje la arandela/roldana (2) y el empaque (3) hacia abajo.

**C.** Quite el tubo de cola (1) del cuerpo (2), aplique cinta (3), coloque otra vez el tubo de cola.

**D.** Aplique silicón a la parte interior del reborde (1). Inserte el cuerpo (2) en el lavamanos. Atornille el reborde (1) en el cuerpo (2).

**E.** El pivote (1) debe de estar de frente a la llave. Hale el ensamble (2) hacia abajo firmemente y sujételo en sitio. **NO LO GIRE.**

**F.** Apriete la tuerca/arandela/empaque (1), limpie el exceso de silicón (2). **NO LO GIRE.**

**G.** Quite la tuerca del pivote (1). Instale la barra horizontal (2) y el tapón (3) como desmontable (4) o fijo (5). Apriete a mano la tuerca del pivote (1).

**H.** Una la barra horizontal (1) a la barra chata (2) utilizando el gancho (3). Introduzca la barra de alzar (4) dentro de la barra chata de articulación y apriete el tornillo (5). Conecte el ensamble al desagüe (6).

### Renvoi Mécanique en Métal (Model 65005LF)

**A.** Enlevez la bonde (1) et la collerette (2).

**B.** Serrez l'écrou (1) pour le faire descendre complètement. Poussez la rondelle (2) et le joint (3) vers le bas.

**C.** Enlevez le raccord droit de vidange (1) du corps (2), appliquez du ruban (3), puis remettez le raccord droit en place.

**D.** Appliquez du composé à la silicone sous la collerette (1). Introduisez le corps (2) dans l'aboi, puis vissez la collerette (1) dans le corps (2).

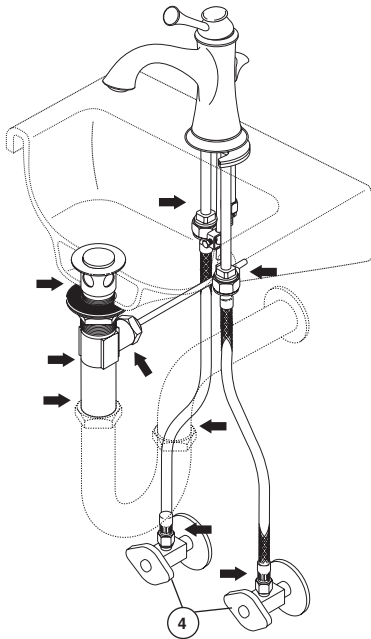
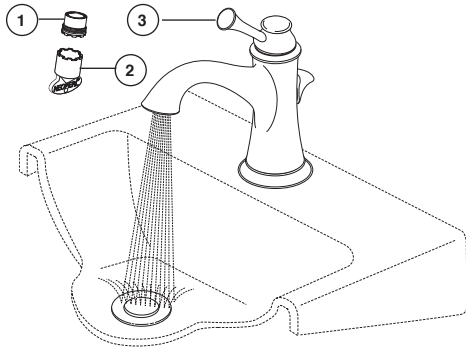
**E.** Le pivot (1) doit faire face au robinet. Tirez l'ensemble (2) vers le bas fermement et maintenez-le en place. **PRENEZ GARDE DE LE TORDRE.**

**F.** Serrez l'écrou contre la rondelle et le joint (1), puis enlevez le surplus de composé à la silicone (2). **PRENEZ GARDE DE TORDRE LE PIVOT.**

**G.** Enlevez l'écrou du pivot (1). Installez la tige horizontale (2) et la bonde (3) de manière que la bonde soit amovible (4) ou non amovible (5). Serrez l'écrou (1) du pivot à la main.

**H.** Fixez la tige horizontale (1) au feuillard (2) à l'aide de l'agrafe (3). Introduisez la tirette (4) dans le feuillard et serrez la vis (5). Fixez l'ensemble au renvoi (6).

# 4



### Flush the System and Check for Leaks

Remove aerator (1) using supplied wrench (2) and turn faucet handles (3) to the full on mixed position. Turn on hot and cold water supplies (4) and flush water lines for one minute. **Important: This flushes away any debris that could cause damage to internal parts. Reinstall aerator.**

Check all connections at arrows for leaks. Retighten if necessary, but do not overtighten.

### Deje Correr el Agua por el Sistema y Examine si hay Filtraciones / Fugas

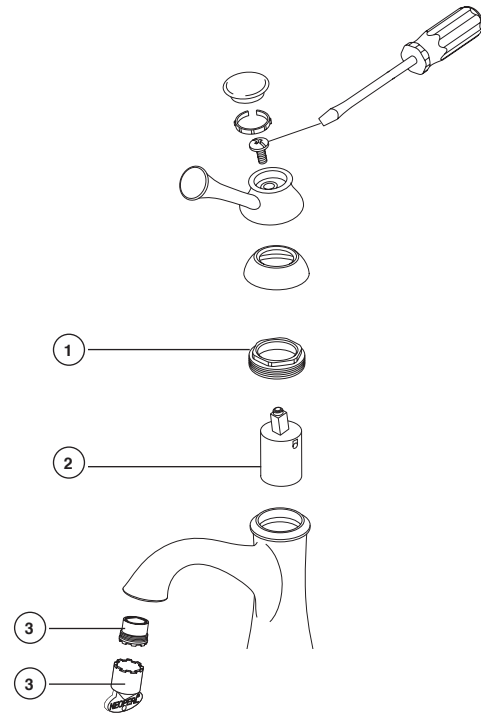
Quite el aereador (1) usando la llave de tuercas (2) proporcionada con su llave de agua y gire las manijas de la llave de agua (3) a la posición completamente abierta. Abra los suministros de agua caliente y fría (4) y deje que el agua corra por las líneas por un minuto. **Importante: Esto limpia cualquier escombros que pudiera causar daño a las partes internas.** Reinstale el aereador.

Examine todas las conexiones donde señalan las flechas por si hay filtraciones de agua. Apriete de nuevo si es necesario, pero no apriete demasiado.

### Rincez l'installation et vérifiez l'étanchéité

Retirez l'aérateur (1) en utilisant la clé (2) et tournez les poignées (3) du robinet en position d'écoulement maximum de l'eau chaude et de l'eau froide. Rétablissez l'alimentation en eau chaude et en eau froide (4), puis laissez s'écouler l'eau une minute. **Important: Il faut laisser s'écouler l'eau pour évacuer les saletés qui pourraient abîmer les éléments internes du robinet.** Réinstallez l'aérateur.

Vérifiez l'étanchéité de tous les raccords identifiés par une flèche. Resserrez les raccords au besoin, mais prenez garde de trop les serrer.



### Maintenance

#### If faucet leaks from under handle:

Remove handle and ensure bonnet nut (1) is tight.

#### If leak persists—SHUT OFF WATER SUPPLIES.

Replace valve cartridge (2) RP42286.

#### If faucet leaks from spout outlet: SHUT OFF WATER SUPPLIES.

Replace valve cartridge (2) RP42286.

#### If faucet exhibits very low flow:

Remove aerator (3) with wrench (4) and clean.

### Mantenimiento

**Si la llave de agua tiene una filtración desde la parte de abajo de la manija:** Quite la manija y asegúrese que la tuerca de bonete / capuchón (1) está apretada.

**Si la filtración persiste: CIERRE LOS SUMINISTROS DE AGUA.** Cambie el cartucho de la válvula (2) RP42286.

**Si la llave de agua tiene filtración desde la salida del surtidor: CIERRE LOS SUMINISTROS DE AGUA.** Cambie el cartucho de la válvula (2) RP42286.

**Si la llave de agua tiene poco flujo: CIERRE LOS SUMINISTROS DE AGUA.** Quite y limpie el aereador (3) con la llave de tuercas incluida (4).

### Entretien

#### Si le robinet fuit sous la manette :

Enlevez la manette et assurez-vous que l'écrou du chapeau (1) est bien serré.

#### Si la fuite persiste : INTERROMPEZ L'ALIMENTATION EN EAU.

Remplacez la cartouche (2) RP42286.

#### Si le robinet fuit par le bec :

INTERROMPEZ L'ALIMENTATION EN EAU. Remplacez la cartouche (2) RP42286.

**Si le débit du robinet est très faible : INTERROMPEZ L'ALIMENTATION EN EAU.** Enlevez l'aérateur (3) à l'aide de l'outil fourni (4) et nettoyez-le.