

Models/Modelos/Modèles
 65036LF & 65436LF
 65036LF-ECO & 65436LF-ECO
 Series/Series/Seria
Tresa®

Brizo recommends the installation of push pop-up RP52487 (NOT INCLUDED WITH FAUCET) for sinks with overflow or push pop-up RP52488 (NOT INCLUDED WITH FAUCET) for sinks without overflow.

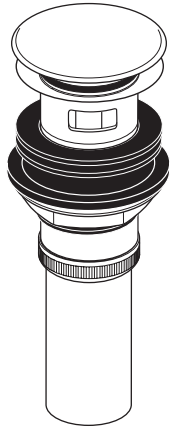
Brizo recomienda la instalación de un desagüe manual RP52487 (NO SE INCLUYE CON LA LLAVE DE AGUA) para los lavamanos con control de rebose o desagüe manual RP52488 (NO SE INCLUYE CON LA LLAVE DE AGUA) para los lavamanos sin control de rebose.

Brizo recommande l'installation du renvoi mécanique à poussoir RP52487 (NON INCLUS AVEC LE ROBINET) si le lavabo est muni d'un trop-plein ou du renvoi mécanique à poussoir RP52488 (NON INCLUS AVEC LE ROBINET) si le lavabo n'est pas muni d'un trop-plein.

RP52487▲
 Push Pop-UP with Overflow
 (Accessory Order Only)

Control de rebose para desagües manuales
 (Orden de Accesorio solamente)

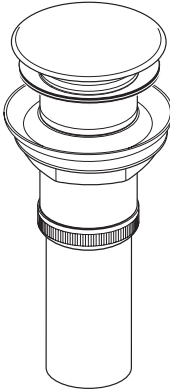
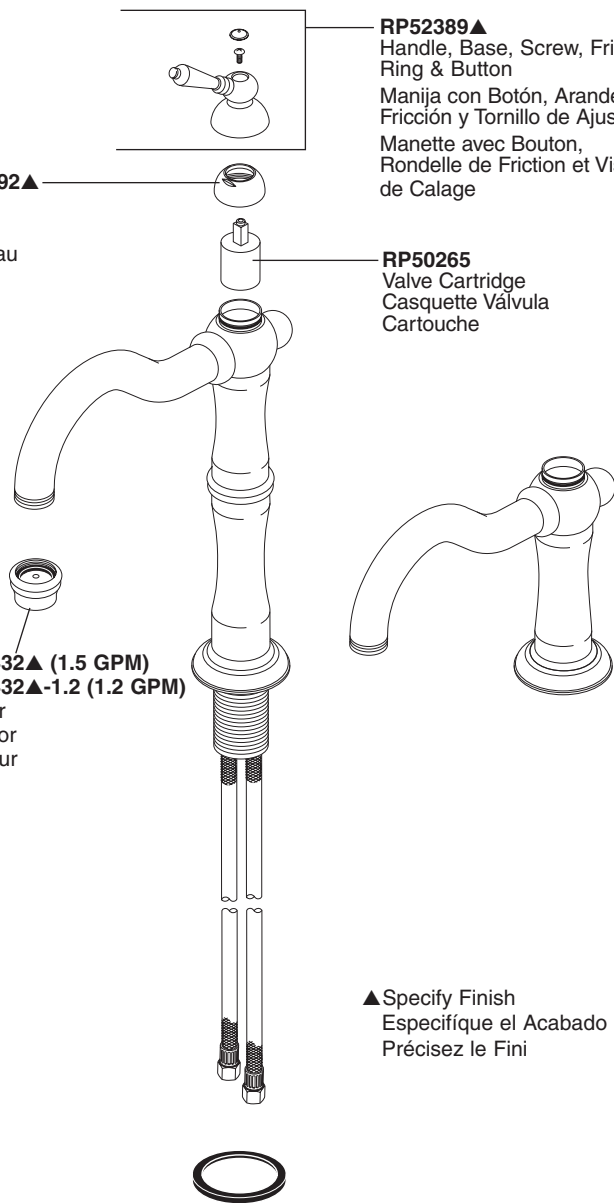
Renvoi mécanique à poussoir avec trop-plein
 (Livrablé séparément seulement)



RP52488▲
 Push Pop-UP without Overflow
 (Accessory Order Only)

Control de rebose sin desagües manuales
 (Orden de Accesorio solamente)

Renvoi mécanique à poussoir sans trop-plein
 (Livrablé séparément seulement)

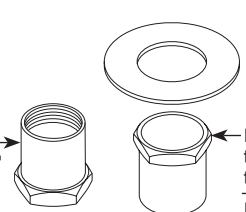
RP52389▲
 Handle, Base, Screw, Friction Ring & Button
 Manija con Botón, Arandela de Fricción y Tornillo de Ajuste
 Manette avec Bouton, Rondelle de Friction et Vis de Calage

RP52392▲
 Bonnet
 Bonete
 Chapeau

RP50265
 Valve Cartridge
 Casquette
 Válvula
 Cartouche

RP52432▲ (1.5 GPM)
RP52432▲-1.2 (1.2 GPM)
 Aerator
 Aireador
 Aérateur

▲Specify Finish
 Especifica el Acabado
 Précisez le Fini



RP62640
 Deck Extender
 Extension
 Rallonge

Invert for decks 1" - 2 1/2" thick
 Invierta en las superficies de 1" - 2 1/2" de grosor.
 Inversez l'écrou si la surface a entre 1 et 2 1/2 po d'épaisseur.

Install in this position for decks up to 1" thick
 Instale en esta posición en superficies hasta 1" de grosor.
 Placez l'écrou dans cette position si la surface a au plus 1 po d'épaisseur.