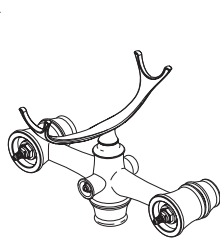


ASME A112.18.1 / CSA B125.1

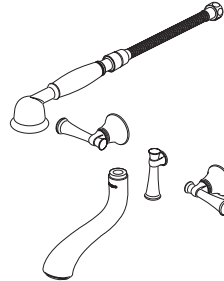
Models / Modelos / Modèles  
T70210-▲LHP & T703\_\_-▲

Write purchased model number here.  
Escriba aquí el número del modelo comprado.  
Inscrivez le numéro de modèle ici.

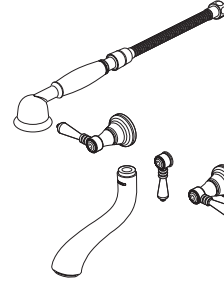
▲ Specify Finish  
Especifique el Acabado  
Précisez le Fini



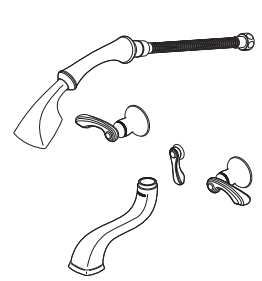
T70210-▲LHP



T70305-▲



T70336-▲



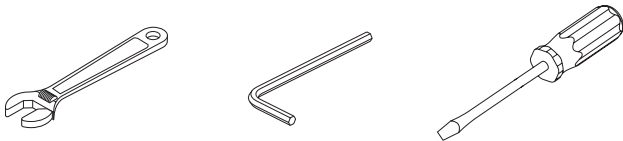
T70385-▲

**NOTE:** Wall (RP73764▲), deck (RP73765▲) or floor risers (RP73766▲) must be ordered separately. A rough-in (R70200 / R70200-WS) is also required for floor mount models.

**NOTA:** Las tuberías verticales de pared (RP73764▲), encimera (RP73765▲) o piso (RP73766▲) deben ordenarse por separado. Las tuberías internas también se requieren para los modelos de instalación en el piso.

**NOTE :** Les tuyaux ascendants pour robinet à montage au mur (RP73764▲), sur plage (RP73765▲) et sous le plancher (RP73766▲) doivent être commandés séparément. Un robinet brut (R70200 / R70200-WS) est également requis pour les modèles à montage sous le plancher.

You may need: / Usted puede necesitar: /  
Articles dont vous pouvez avoir besoin:



**For easy installation of your Brizo® faucet you will need:**

- To **READ ALL** the instructions completely before beginning.
- To **READ ALL** warnings, care, and maintenance information.
- To purchase the correct **water supply hook-up**.

**Para instalación fácil de su llave Brizo® usted necesitará:**

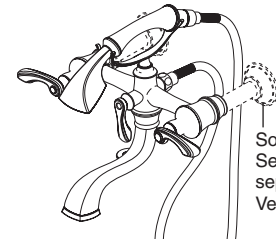
- **LEER TODAS** las instrucciones completamente antes de empezar.
- **LEER TODOS** los avisos, cuidados, e información de mantenimiento.
- Comprar las conexiones correctas para el **suministro de agua**.

**Pour installer votre robinet Brizo® facilement, vous devez:**

- **LIRE TOUTES** les instructions avant de débiter;
- **LIRE TOUS** les avertissements ainsi que toutes les instructions de nettoyage et d'entretien;
- Acheter le bon nécessaire de raccordement.

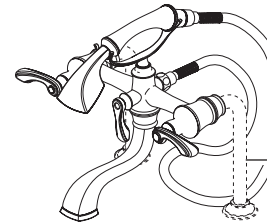
**Available Mounting Options:**  
**Opciones disponibles para la instalación:**  
**Options de montage offertes :**

**Wall**  
**Pared**  
**Au mur**



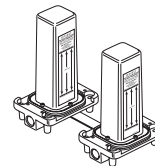
Sold Separately  
Se vende por separado  
Vendu séparément

**Deck**  
**Encimera**  
**Sur plage**



Sold Separately  
Se vende por separado  
Vendu séparément

**Floor**  
**Piso**  
**Sous le plancher**



**R70200 / R70200-WS (with stops)**  
Rough sold separately, must be installed under floor prior to installation of trim.

**R70200 / R70200-WS (con topes)**  
La tubería interior se vende por separado, se debe instalar bajo el suelo antes de la instalación de la moldura/accesorio.

**R70200 / R70200-WS (avec robinet d'arrêt)** Robinet brut vendu séparément. Doit être installé sous le plancher avant le montage des pièces de finition.

Sold Separately  
Se vende por separado  
Vendu séparément

## Limited Warranty on Brizo® Faucets

### Parts and Finish

All parts (other than electronic parts and batteries) and finishes of this Brizo® faucet are warranted to the original consumer purchaser to be free from defects in material and workmanship for as long as the original consumer purchaser owns the home in which the faucet was first installed or, for commercial users, for 5 years from the date of purchase.

### Electronic Parts and Batteries (if applicable)

Electronic parts (other than batteries), if any, of this Brizo® faucet are warranted to the original consumer purchaser to be free from defects in material and workmanship for 5 years from the date of purchase or, for commercial users, for one year from the date of purchase. No warranty is provided on batteries.

Delta Faucet Company will replace, FREE OF CHARGE, during the applicable warranty period, any part or finish that proves defective in material and/or workmanship under normal installation, use and service. If repair or replacement is not practical, Delta Faucet Company may elect to refund the purchase price in exchange for the return of the product. **These are your exclusive remedies.**

Delta Faucet Company recommends using a professional plumber for all installation and repair. We also recommend that you use only genuine Brizo® replacement parts.

Delta Faucet Company shall not be liable for any damage to the faucet resulting from misuse, abuse, neglect or improper or incorrectly performed installation, maintenance or repair, including failure to follow the applicable care and cleaning instructions.

Replacement parts may be obtained by calling the applicable number below or by writing to:

### In the United States and Mexico:

Delta Faucet Company  
Product Service  
55 E. 111th Street  
Indianapolis, IN 46280  
1-877-345-BRIZO (2749)  
customerservice@deltafaucet.com

### In Canada:

Masco Canada Limited, Plumbing Group  
Technical Service Centre  
350 South Edgeware Road  
St. Thomas, Ontario, Canada N5P 4L1  
1-877-345-BRIZO (2749)  
customerservice@mascocanada.com

Proof of purchase (original sales receipt) from the original purchaser must be made available to Delta Faucet Company for all warranty claims unless the purchaser has registered the product with Delta Faucet Company. This warranty applies only to Brizo® faucets manufactured after January 1, 1995 and installed in the United States of America, Canada and Mexico.

DELTA FAUCET COMPANY SHALL NOT BE LIABLE FOR ANY SPECIAL, INCIDENTAL OR CONSEQUENTIAL DAMAGES (INCLUDING LABOR CHARGES) FOR BREACH OF ANY EXPRESS OR IMPLIED WARRANTY ON THE FAUCET. Some states/provinces do not allow the exclusion or limitation of special, incidental or consequential damages, so these limitations and exclusions may not apply to you. This warranty gives you special legal rights. You may also have other rights which vary from state/province to state/province.

This is Delta Faucet Company's exclusive written warranty and the warranty is not transferable.

If you have any questions or concerns regarding our warranty, please view our Warranty FAQs at [www.Brizo.com](http://www.Brizo.com), email us at [customerservice@deltafaucet.com](mailto:customerservice@deltafaucet.com) or call us at the applicable number above.

© 2014 Masco Corporation of Indiana

## Garantía Limitada de las Llaves de Agua (grifos) Brizo®

### Piezas y acabado

Todas las piezas (excepto las piezas electrónicas y las pilas) y los acabados de esta llave de agua Brizo® están garantizados al consumidor comprador original de estar libres de defectos en material y fabricación durante el tiempo que el comprador original posea la vivienda en la que la llave de agua fue originalmente instalada o, para los consumidores comerciales, durante 5 años a partir de la fecha de compra.

### Componentes electrónicos y pilas (si aplicable)

Todas las piezas (salvo las pilas), si hay, de esta llave de agua Brizo® están garantizadas al consumidor comprador original de estar libres de defectos en materiales y fabricación durante 5 años a partir de la fecha de compra o, para los usuarios comerciales, por un año a partir de la fecha de compra. No se garantizan las pilas.

Delta Faucet Company reemplazará, SIN CARGO, durante el período de garantía aplicable, cualquier pieza o acabado que pruebe tener defectos de material y/o fabricación bajo la instalación, uso y servicio normal. Si la reparación o su reemplazo no es práctico, Delta Faucet Company tiene la opción de reembolsarle su dinero por la cantidad del precio de compra a cambio de la devolución del producto. **Estos son sus únicos recursos.**

Delta Faucet Company recomienda que use los servicios de un plomero profesional para todas las instalaciones y reparaciones. También le recomendamos que utilice sólo las piezas de repuesto originales de Brizo®.

Delta Faucet Company no será responsable por cualquier daño a la llave de agua que resulte del mal uso, abuso, negligencia o mala instalación o mantenimiento o reparación incorrecta, incluyendo el no seguir los cuidados aplicables y las instrucciones de limpieza.

Las piezas de repuesto se pueden obtener llamando al número correspondiente más abajo, o escribiendo a:

### En los Estados Unidos y México:

Delta Faucet Company  
Product Service  
55 E. 111th Street  
Indianapolis, IN 46280  
1-877-345-BRIZO (2749)  
customerservice@deltafaucet.com

### En Canadá:

Masco Canada Limited, Plumbing Group  
Technical Service Centre  
350 South Edgeware Road  
St. Thomas, Ontario, Canada N5P 4L1  
1-877-345-BRIZO (2749)  
customerservice@mascocanada.com

La prueba de compra (recibo original) del comprador original debe ser disponible a Delta Faucet Company para todos los reclamos a menos que el comprador haya registrado el producto con Delta Faucet Company. Esta garantía le aplica sólo a las llaves de agua de Brizo® fabricadas después del 1 de enero 1995 e instaladas en los Estados Unidos de América, Canadá y México.

DELTA FAUCET COMPANY NO SE HACE RESPONSABLE POR CUALQUIER DAÑO ESPECIAL, INCIDENTAL O CONSECUENTE (INCLUYENDO LOS GASTOS DE MANO DE OBRA) POR EL INCUMPLIMIENTO DE CUALQUIER GARANTÍA EXPRESA O IMPLÍCITA DE LA LLAVE DE AGUA. Algunos estados/provincias no permiten la exclusión o limitación de daños especiales, incidentales o consecuentes, por lo que estas limitaciones y exclusiones pueden no aplicarle a usted. Esta garantía le otorga derechos legales. Usted también puede tener otros derechos que varían de estado/provincia a estado/provincia.

Esta es la garantía exclusiva por escrito de Delta Faucet Company y la garantía no es transferible.

Si usted tiene alguna pregunta o inquietud acerca de nuestra garantía, por favor, vea nuestra sección de preguntas frecuentes FAQ sobre la garantía en [www.Brizo.com](http://www.Brizo.com), también puede enviarnos un correo electrónico a [customerservice@deltafaucet.com](mailto:customerservice@deltafaucet.com) o llámenos al número que le corresponda anteriormente incluido.

© 2014 Masco Corporación de Indiana

## Garantie limitée des robinets Brizo®

### Pièces et finis

Toutes les pièces (à l'exception des composants électroniques et des piles) et tous les finis de ce robinet Brizo® sont protégés contre les défauts du matériel et les vices de fabrication par une garantie qui est consentie au premier acheteur et qui demeure valide tant que celui-ci demeure propriétaire de la maison dans laquelle le robinet a été installé. Dans le cas d'une utilisation commerciale, la garantie est de 5 ans à compter de la date d'achat.

### Composants électroniques et piles (le cas échéant)

Si ce robinet Brizo® comporte des composants électroniques, ces composants (à l'exception des piles) sont protégés contre les défauts du matériel et les vices de fabrication par une garantie consentie au premier acheteur qui est d'une durée de 5 ans à compter de la date d'achat. Dans le cas d'une utilisation commerciale, la garantie est d'un an à compter de la date d'achat. Aucune garantie ne couvre les piles.

Delta Faucet Company remplacera, GRATUITEMENT, pendant la période de garantie applicable, toute pièce ou tout fini qui présentera une défectuosité du matériel et/ou un vice de fabrication pour autant que le robinet ait été installé, utilisé et entretenu normalement. S'il est impossible de réparer ou de remplacer le robinet, Delta Faucet Company pourra décider de rembourser le prix d'achat du produit pour autant que celui-ci lui soit retourné. **Il s'agit de vos seuls recours.**

Delta Faucet Company recommande de confier l'installation et la réparation à un plombier professionnel. Nous vous recommandons également d'utiliser uniquement des pièces de rechange authentiques Brizo®.

Delta Faucet Company se dégage de toute responsabilité à l'égard des dommages causés au robinet en raison d'un mauvais usage, d'un usage abusif, de la négligence ou de l'utilisation d'une méthode d'installation, de maintenance ou de réparation incorrecte ou inadéquate, y compris les dommages résultant du non-respect des instructions de nettoyage et d'entretien applicables.

Pour obtenir des pièces de rechange, veuillez appeler au numéro applicable ci-dessous ou écrire à l'adresse applicable ci-dessous.

### Aux États-Unis et au Mexique :

Delta Faucet Company  
Product Service  
55 E. 111th Street  
Indianapolis, IN 46280  
1-877-345-BRIZO (2749)  
customerservice@deltafaucet.com

### Au Canada:

Masco Canada Limited, Plumbing Group  
Technical Service Centre  
350 South Edgeware Road  
St. Thomas, Ontario, Canada N5P 4L1  
1-877-345-BRIZO (2749)  
customerservice@mascocanada.com

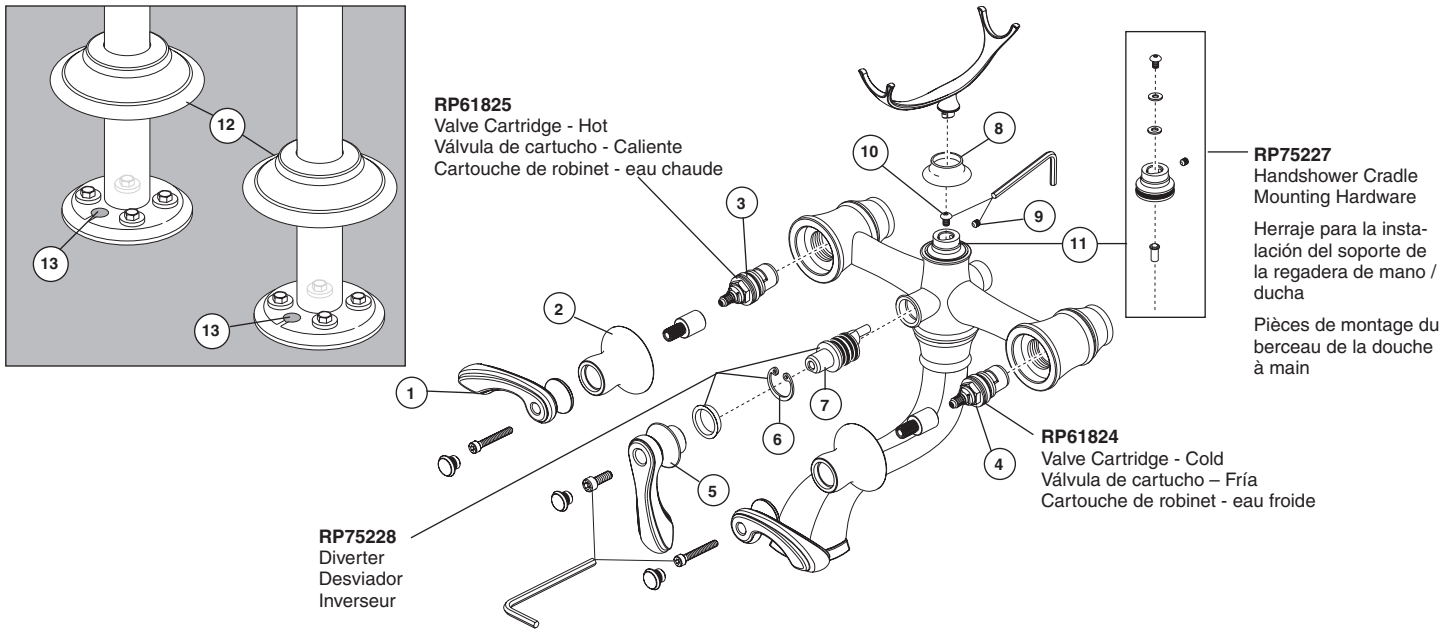
La preuve d'achat (reçu original) du premier acheteur doit être présentée à Delta Faucet Company pour toutes les demandes en vertu de la garantie, sauf si le produit a été enregistré auprès de Delta Faucet Company. La présente garantie s'applique uniquement aux robinets Brizo® fabriqués après le 1er janvier 1995 et installés aux États-Unis d'Amérique, au Canada et au Mexique.

DELTA FAUCET COMPANY SE DÉGAGE DE TOUTE RESPONSABILITÉ À L'ÉGARD DES DOMMAGES PARTICULIERS, CONSÉCUTIFS OU INDIRECTS (Y COMPRIS LES FRAIS DE MAIN-D'OEUVRE) QUI POURRAIENT RÉSULTER DE LA VIOLATION D'UNE GARANTIE IMPLICITE OU EXPLICITE QUELCONQUE SUR LE ROBINET. Dans les États ou les provinces où il est interdit de limiter ou d'exclure la responsabilité à l'égard des dommages particuliers, consécutifs ou indirects, les limites et les exclusions susmentionnées ne s'appliquent pas. La présente garantie vous donne des droits précis qui peuvent varier selon l'État ou la province où vous résidez.

La présente garantie écrite est la garantie exclusive offerte par Delta Faucet Company et elle n'est pas transférable.

Si vous avez des questions ou des préoccupations en ce qui concerne notre garantie, veuillez consulter la page Warranty FAQs à [www.Brizo.com](http://www.Brizo.com), faire parvenir un courriel à [customerservice@deltafaucet.com](mailto:customerservice@deltafaucet.com) ou nous appeler au numéro applicable.

© 2014 Division de Masco Indiana



## Maintenance

### If faucet leaks from under handle:

1. Remove handle (1).
2. Carefully unscrew decorative bonnet cover (2).
3. Tighten valve cartridge (3).

### If leak persists:

1. SHUT OFF WATER SUPPLIES.
2. Replace valve cartridge (3) or (4) - Repair kit (Hot) RP61825, (Cold) RP61824.

### If faucet leaks from spout outlet:

1. SHUT OFF WATER SUPPLIES.
2. Replace valve cartridge (3) or (4) - Repair kit (Hot) RP61825, (Cold) RP61824.

### If faucet exhibits very low flow:

1. Some models may be installed using rough-in body (located under floor) with integrated stop valves.
2. Carefully slide each decorative escutcheon (12) up to expose rough-in body under floor.
3. If stops are present (13) verify full open position.

### If diverter leaks from under handle or exhibits poor rotation:

1. Remove diverter handle (5).
2. Remove spring clip (6).
3. Gently pull diverter stem out (7).
4. Replace diverter stem and hardware - Repair Kit RP75228.

### If faucet handshower cradle seems loose:

1. Remove handshower from cradle.
2. Carefully unscrew decorative cradle cover (8) to expose set screw (9).
3. Tighten set screw.

### If loose condition persists or exhibits poor rotation:

1. Remove handshower from cradle.
2. Carefully unscrew decorative cradle cover (8) to expose set screw (9).
3. Loosen set screw and remove cradle.
4. With cradle removed adjust screw (10) in cradle base until desired rotation is obtained.

### If desired rotation not obtained:

1. Replace cradle base and hardware (11) - Repair Kit RP75227.

## Mantenimiento

### Si la llave de agua/grifo tiene filtraciones o fugas desde la parte debajo de la manija:

1. Quite la manija (1).
2. Cuidadosamente desenrosque la cubierta de la tapa decorativa (2).
3. Apriete el cartucho de la válvula (3).

### Si la filtración o fuga persiste:

1. CIERRE LOS SUMINISTROS DE AGUA.
2. Reemplace el cartucho de la válvula (3) o (4) - Juego de piezas de reparación (Caliente) RP61825, (Fria) RP61824.

### Si la llave tiene filtraciones desde la salida del surtidor:

1. CIERRE LOS SUMINISTROS DE AGUA.
2. Reemplace el cartucho de la válvula (3) o (4) - Juego de piezas de reparación (Caliente) RP61825, (Fria) RP61824.

### Si la llave muestra un flujo muy bajo:

1. Algunos modelos se pueden instalar usando la tubería interior (ubicada bajo el suelo) con válvulas de cierre integradas.
2. Deslice con cuidado cada chapa de cubierta decorativa (12) para exponer la tubería interior debajo del suelo.
3. Si los topes están presentes (13) verifique la posición totalmente abierta.

### Si hay una fuga desde el desviador por debajo de la manija o exhibe poca rotación:

1. Retire la manija desviadora (5).
2. Retire el clip o gancho de resorte (6).
3. Hale suavemente la espiga del desviador para soltarla (7).
4. Reemplace la espiga del desviador y el herraje - Juego de piezas de reparación RP75228.

### Si la base de soporte de la llave de agua de mano parece estar floja:

1. Retire la regadera/ducha manual desde la base.
2. Cuidadosamente desenrosque la cubierta decorativa de la base (8) para destapar el tornillo de ajuste (9).
3. Apriete el tornillo de ajuste.

### Si continua a estar suelto o exhibe poca rotación:

1. Retire la regadera/ducha de mano desde la base.
2. Cuidadosamente desenrosque la cubierta decorativa de la base (8) para destapar el tornillo de ajuste (9).
3. Afloje el tornillo y retire la base.
4. Una vez que ha retirado la base, ajuste el tornillo (10) en la base del soporte hasta obtener la rotación deseada.

### Si la rotación deseada no se obtiene:

1. Reemplace la base del soporte y el herraje (11) - Juego de piezas de reparación RP75227.

## Entretien

### Si le robinet fuit sous la manette :

1. Enlevez la manette (1).
2. Dévissez la bague décorative doucement (2).
3. Serrez la cartouche (3).

### Si la fuite persiste :

1. FERMEZ LES ROBINETS D'ALIMENTATION.
2. Remplacez la cartouche de robinet (3) ou (4) - trousse de réparation (eau chaude) RP61825, (eau froide) RP61824.

### Si le robinet fuit par la sortie du bec :

1. FERMEZ LES ROBINETS D'ALIMENTATION.
2. Remplacez la cartouche de robinet (3) ou (4) - trousse de réparation (eau chaude) RP61825, (eau froide) RP61824.

### Si le débit du robinet est très faible :

1. Sur certains modèles, le corps du robinet brut (situé sous le plancher) peut être muni de robinets d'arrêts.
2. Glissez doucement chacune des rosaces décoratives (12) vers le haut pour exposer le corps du robinet situé sous le plancher.
3. S'il y a des robinets d'arrêt (13), assurez-vous qu'ils sont ouverts à fond.

### Si l'inverseur fuit sous la manette ou la manette est difficile à tourner :

1. Enlevez la manette de l'inverseur (5).
2. Enlevez l'anneau élastique (6).
3. Sortez la tige de manœuvre de l'inverseur doucement (7).
4. Remplacez la tige de manœuvre et les pièces de fixation - trousse de réparation RP75228.

### Si le berceau de la douche à main a du jeu :

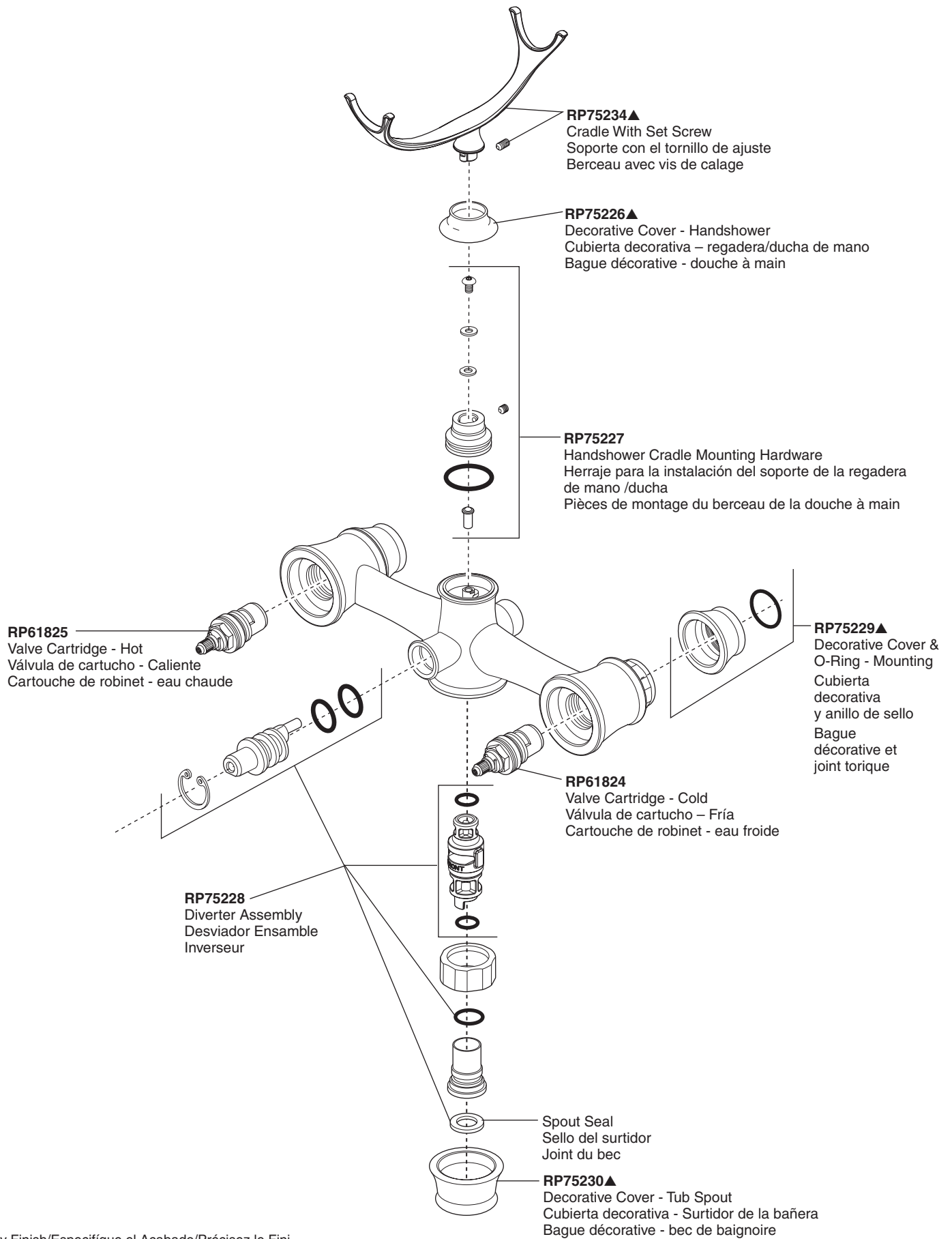
1. Retirez la douche à main du berceau.
2. Dévissez doucement la bague décorative (8) du berceau pour avoir accès à la vis de calage (9).

### Si le berceau a encore du jeu ou il est difficile à tourner :

1. Retirez la douche à main du berceau.
2. Dévissez doucement la bague décorative (8) du berceau pour avoir accès à la vis de calage (9).
3. Desserrez la vis de calage et enlevez le berceau.
4. Après avoir enlevé le berceau, réglez la vis (10) dans la base du berceau jusqu'à ce que le berceau pivote correctement.

### Si le berceau ne pivote toujours pas correctement :

1. Reemplacez la base du berceau et les pièces de fixation (11) - trousse de réparation RP75227.



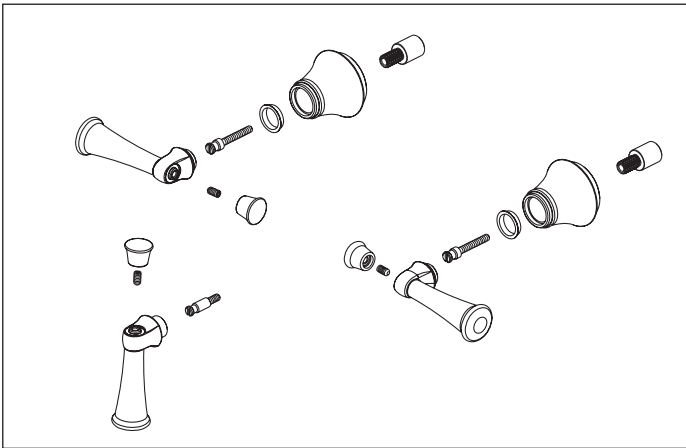
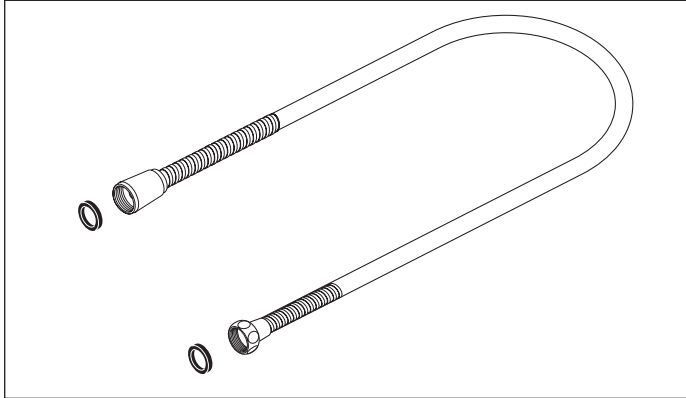
▲Specify Finish/Especifique el Acabado/Précisez le Fini

**T70305-▲**

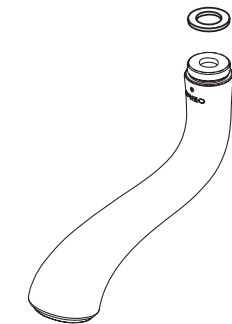


**RP34696▲**  
Handshower  
Ducha de mano  
Douche à main

**RP49645▲**  
Hose & Gaskets  
Manguera y Empaques  
Tuyau souple et joints

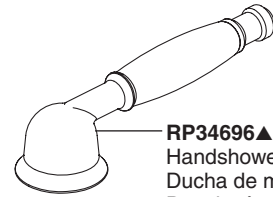


**RP75232▲**  
Handle Kit  
Juego de piezas para las manijas  
Trousse de manettes



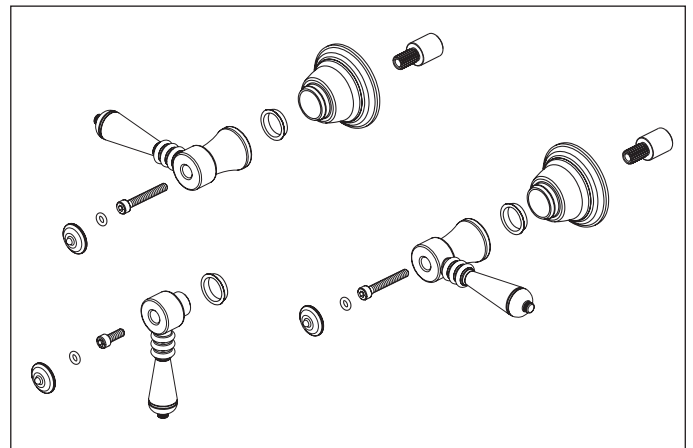
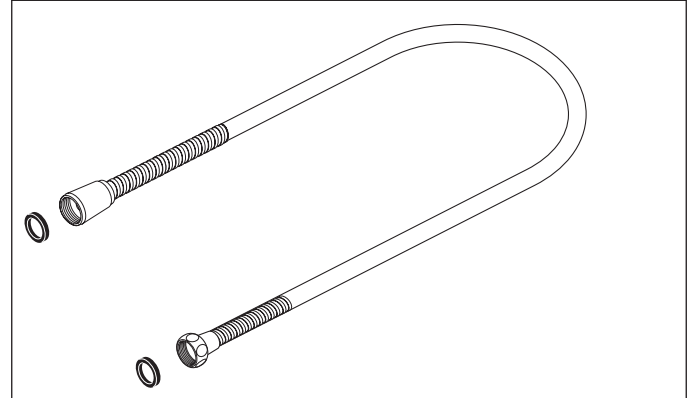
**RP51287**  
Stream Straightener and Wrench  
Enderezador del flujo de agua y llave de tuercas  
Concentrateur de jet et clé

**T70336-▲**

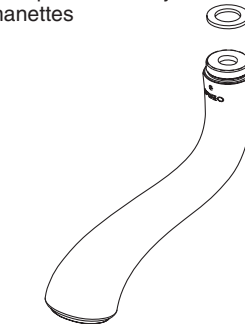


**RP34696▲**  
Handshower  
Ducha de mano  
Douche à main

**RP49645▲**  
Hose & Gaskets  
Manguera y Empaques  
Tuyau souple et joints



**RP75233▲**  
Handle Kit  
Juego de piezas para las manijas  
Trousse de manettes



**RP51287**  
Stream Straightener and Wrench  
Enderezador del flujo de agua y llave de tuercas  
Concentrateur de jet et clé

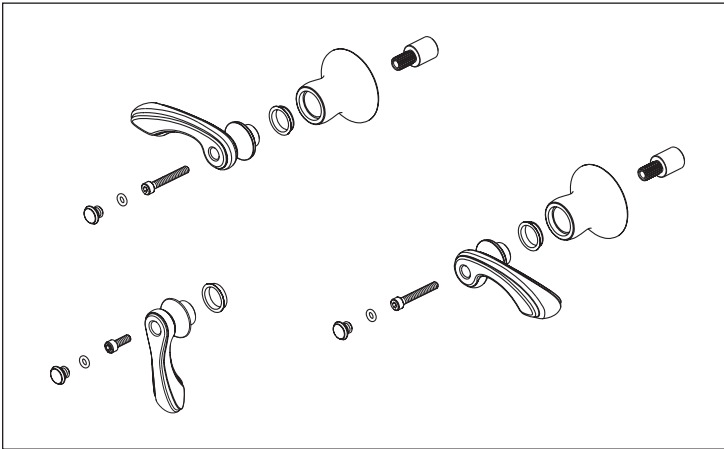
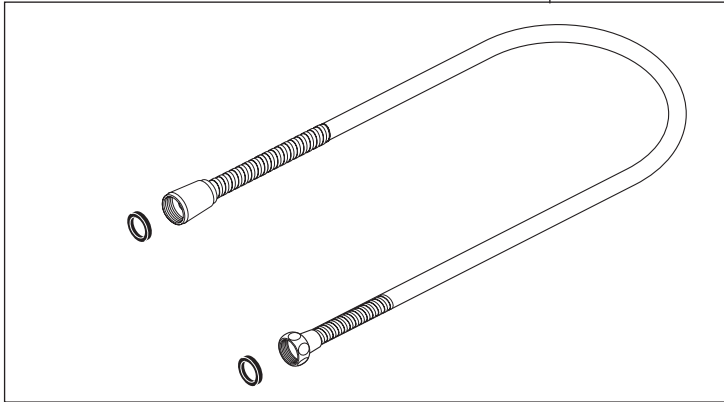


## T70385-▲

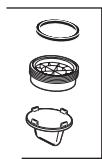
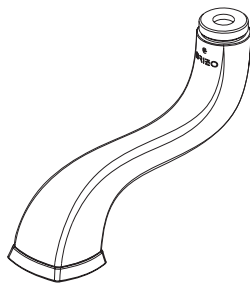
**RP70609▲**  
Handshower  
Ducha de mano  
Douche à main



**RP49645▲**  
Hose & Gaskets  
Manguera y Empaques  
Tuyau souple et joints



**RP75235▲**  
Handle Kit  
Juego de piezas para las manijas  
Trousse de manettes



**RP51287**  
Stream Straightener and Wrench  
Enderezador del flujo de agua y llave de tuercas  
Concentrateur de jet et clé

### Cleaning and Care:

Care should be given to the cleaning of this product. Although its finish is extremely durable, it can be damaged by harsh abrasives or polish. To clean, simply wipe gently with a damp cloth and blot dry with a soft towel.

### Backflow Protection System

Your Delta Faucet hand shower incorporates a backflow protection system that has been tested to be in compliance with ASME A112.18.3 and ASME A112.18.1/CSA B125.1. It incorporates two certified check valves in series, which operate independently and are integral, non-serviceable parts of the wand assembly. It also incorporates a diverter mechanism that automatically diverts to the spout mode when there is a reduction in the supply pressure.

### Limpeza y Cuidado de su Llave

Tenga cuidado al ir a limpiar este producto. Aunque su acabado es sumamente durable, puede ser afectado por agentes de limpieza o para pulir abrasivos. Para limpiar su llave, simplemente frótelas con un trapo húmedo y luego séquela con una toalla suave.

### Sistema de protección contra el contraflujo

Ducha de mano Delta tiene un sistema de protección contra el contraflujo, incorporado, que ha sido probado para cumplir con los requisitos de ASME A112.18.3 y ASME A112.18.1/CSA B125.1. Este incorpora en la pieza de mano dos válvulas de retención o checkadoras certificadas en una serie, las cuales operan independientemente y son piezas integrantes que no requieren servicio. También incorpora un mecanismo desviador que automáticamente desvía el agua al surtidor cuando la presión del flujo de agua se desminuye.

### Instructions de nettoyage

Il faut le nettoyer avec soin. Même si son fini est extrêmement durable, il peut être abîmé par des produits fortement abrasifs ou des produits de polissage. Il faut simplement le frotter doucement avec un chiffon humide et le sécher à l'aide d'un chiffon doux.

### Dispositif anti-siphonnage

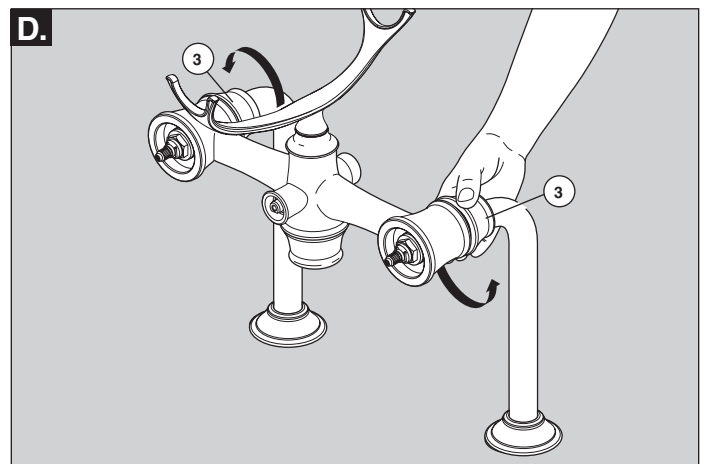
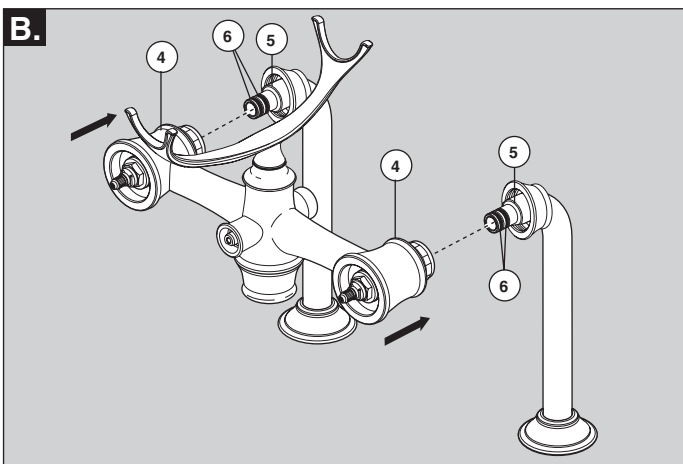
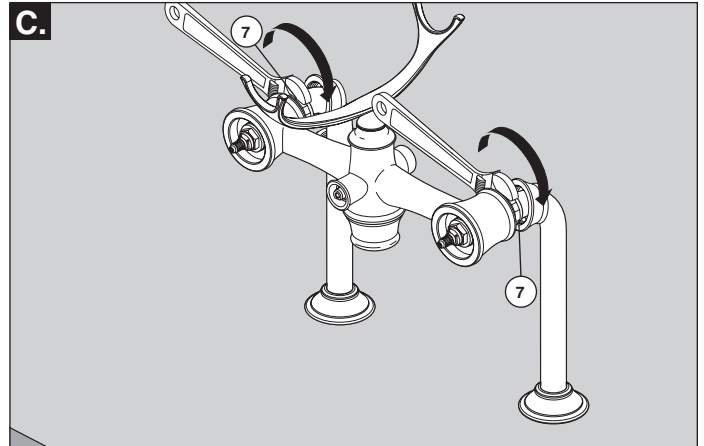
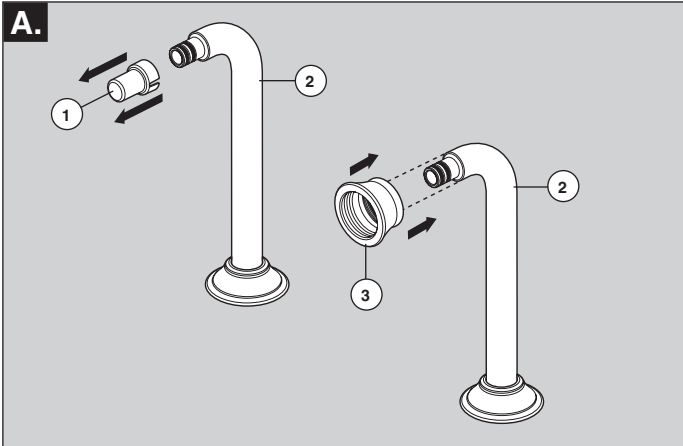
Douche à main Delta comporte un dispositif anti-siphonnage qui a été éprouvé et qui est conforme aux normes ASME A112.18.3 et ASME A112.18.1/CSA B125.1. Ce dispositif se compose de deux clapets indépendants homologués, montés en série dans le tube rigide, qui sont non réparables. Il est également doté d'un inverseur qui dirige automatiquement l'eau vers le bec en cas de diminution de la pression d'alimentation.

# 1

## Body Installation (T70210-▲LHP) - Deck or Floor Mounted Tub Fillers

### Instalación del cuerpo (T70210-▲LHP) - Grifería para encimera o piso para bañeras/tinas

### Installation du corps (T70210-▲LHP) - robinet de baignoire sur plage ou sous le plancher



#### For Deck or Floor Mounted Tub Fillers

- A.** Remove protective covers (1) from both risers (2). Make sure protective O-ring is installed in bonnet cover (3). Carefully, slide bonnet covers (3) over the riser tubes.
- B.** Slide tub filler body (4) over the ends of the riser tubes until it reaches lip (5) on the riser tubes. **Note: Lubricate o-rings (6) to aid in the insertion of tub filler body into the riser tubes.**

- C.** Securely tighten bonnet nuts (7).
- D.** Slide bonnet covers (3) over bonnet nuts and hand tighten. You are now ready to install the tub filler trim kit (T703\_\_-▲) (See Step 2).

#### Para la tubería de llenado de bañeras/tinas empotradas y no-empotradas

- A.** Retire las cubiertas de protección (1) de ambas tuberías verticales (2). Asegúrese de que la junta tórica protectora está instalada en la tuerca tapa (3). Con cuidado, deslice las cubiertas de las tuercas tapas (3) a lo largo de los tubos verticales.
- B.** Deslice el cuerpo de llenado de la bañera (4) a lo largo de los extremos de los tubos verticales hasta que alcance el reborde (5) de los tubos verticales. **Nota: Lubrique las juntas tóricas (6) para ayudar en la inserción del cuerpo de llenado de la bañera en los tubos verticales.**

- C.** Apriete bien las tuercas tapas (7).
- D.** Deslice las tuercas tapas (3) a lo largo de las tuercas tapas y apriete a mano. Ahora está listo para instalar el juego de piezas para el llenado de la bañera/tina (T703\_\_-▲) (vea el paso 2).

#### Robinets de baignoire à montage sur plage ou sous le plancher

- A.** Enlevez les couvercles de protection (1) des deux tubes ascendants (2). Assurez-vous que le joint torique de protection est installé dans le couvre-chapeau (3). Glissez les bagues décoratives (3) doucement sur les tubes ascendants.
- B.** Glissez le corps du robinet de baignoire (4) sur les extrémités des tubes ascendants jusqu'à ce qu'il atteigne le rebord (5) sur les tubes ascendants. **Note : Lubrifiez les joints toriques (6) pour faciliter l'insertion**

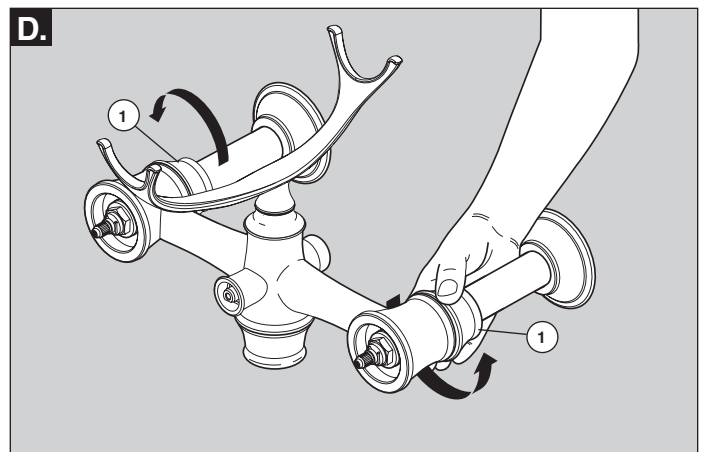
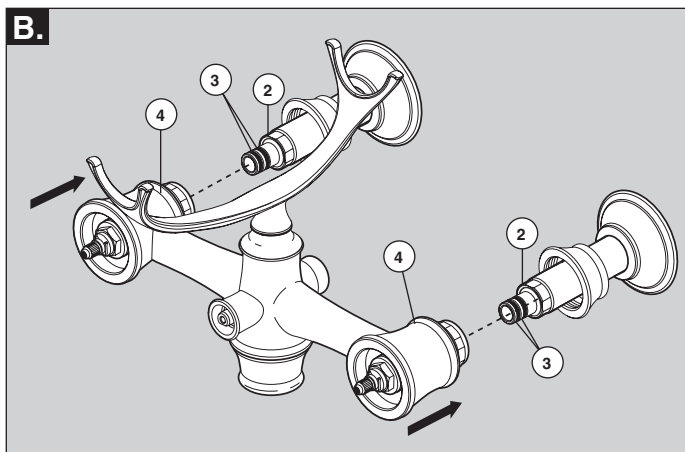
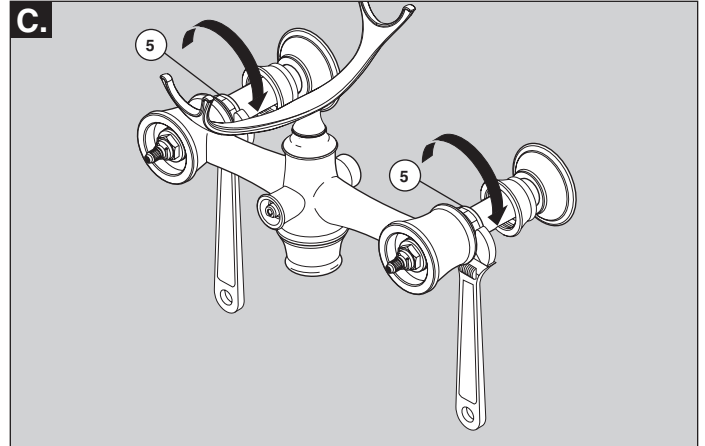
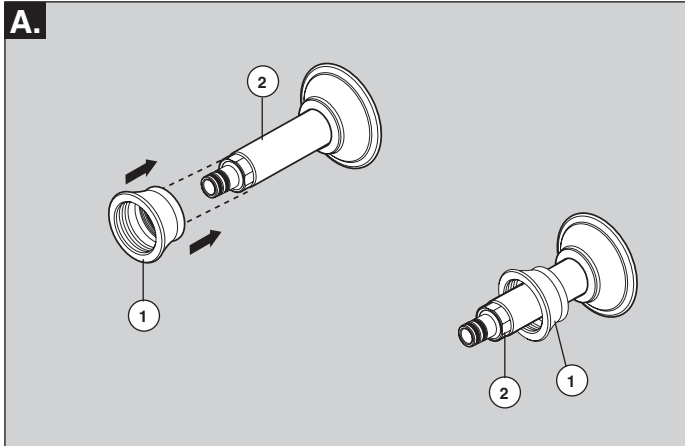
- C.** Serrez les écrous-chapeaux (7) solidement.
- D.** Glissez les bagues décoratives (3) sur les écrous-chapeau et serrez-les à la main. Vous pouvez maintenant monter les pièces de la trousse de finition (T703\_\_-▲) du robinet de baignoire (reportez-vous à l'étape 2).

# 1

## Body Installation (T70210-▲LHP) - Wall Mounted Tub Filler

Instalación del cuerpo (T70210-▲LHP) - Grifería para instalación en la pared, para bañeras/tinas

Installation du corps (T70210-▲LHP) - robinet de baignoire à montage au mur



### For Wall Mounted Tub Filler

- A.** Make sure protective O-ring is installed in bonnet cover (1). Carefully, slide bonnet covers (1) over the extension tubes (2).
- B.** Slide the tub filler body (4) over the ends of the extension tubes until it reaches the lip (2) on the extension tubes. **Note: Lubricate o-rings (3) to aid in the insertion of tub filler body into extension tubes.**

- C.** Securely tighten bonnet nuts (5).
- D.** Slide bonnet covers (1) over bonnet nuts and hand tighten. You are now ready to install the tub filler trim kit (T703\_\_-▲) (See Step 2).

### Para la instalación en la pared de la grifería para el llenado de la bañera

- A.** Asegúrese de que la junta tórica protectora está instalada en la tuerca tapa (3). Con cuidado, deslice las cubiertas de las tuercas tapas (1) a lo largo de los tubos de extensión (2).
- B.** Deslice el cuerpo/grifería para el llenado de la bañera (4) a lo largo de los extremos de los tubos verticales hasta que alcance el reborde (2) de los tubos verticales. **Nota: Lubrique las juntas tóricas (3) para ayudar en la inserción del cuerpo de llenado de la bañera en los tubos verticales.**

- C.** Apriete bien las tuercas tapas (5).
- D.** Deslice las tuercas tapas (1) a lo largo de las tuercas tapas y apriete a mano. Ahora está listo para instalar el juego de piezas para llenar la bañera/tina (T703\_\_-▲) (vea el paso 2).

### Robinet de baignoire à montage au mur

- A.** Assurez-vous que le joint torique de protection est installé dans le couvre-chapeau (3). Glissez doucement les bagues décoratives (1) sur les tubes de rallonge (2).
- B.** Glissez le corps du robinet de baignoire (4) sur les extrémités des tubes de rallonge jusqu'à ce qu'il atteigne le rebord (2) sur les tubes de rallonge. **Note : Lubrifiez les joints toriques (3) pour faciliter l'insertion du corps du robinet de baignoire dans les tubes ascendants.**

- C.** Serrez les écrous-chapeaux (5) solidement.
- D.** Glissez les bagues décoratives (1) sur les écrous-chapeaux et serrez-les à la main. Vous pouvez maintenant monter les pièces de la trousse de finition (T703\_\_-▲) du robinet de baignoire (reportez-vous à l'étape 2).

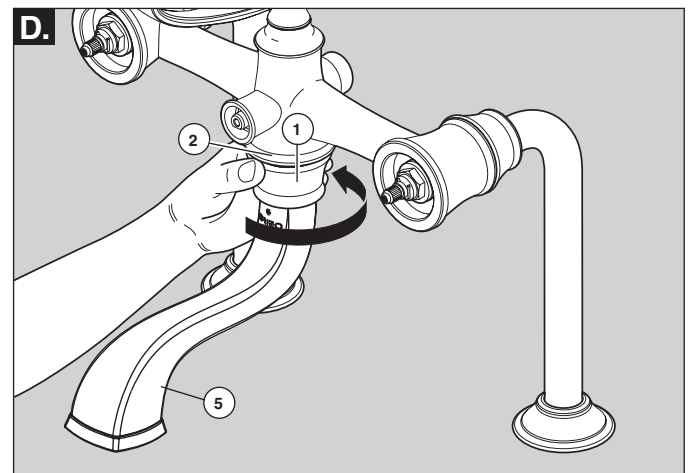
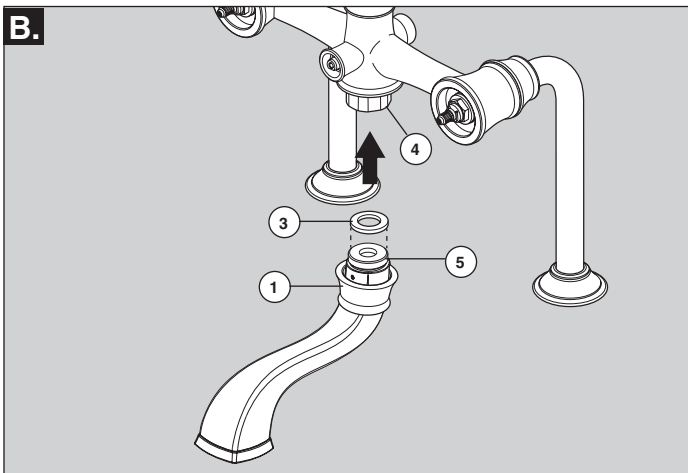
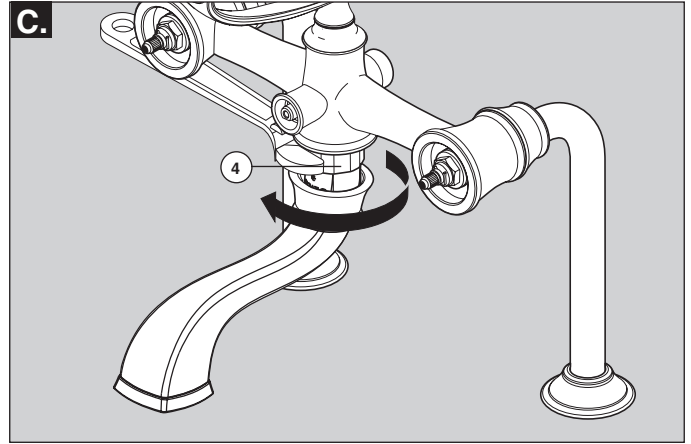
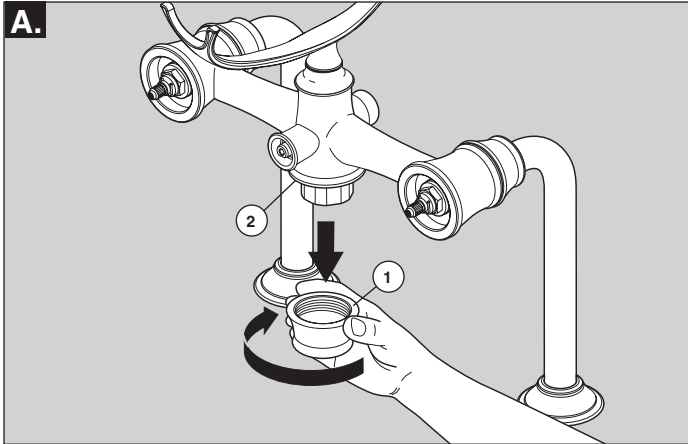


# 2

## Spout Installation (T703\_\_-▲) - Wall, Deck or Floor Mounted Tub Fillers

## Instalación del surtidor (T70305-▲) - para la pared, encimera o piso para bañeras/tinas

## Installation du bec (T703\_\_-▲) - robinets de baignoire au mur, sur plage ou sous le plancher



**A.** Unscrew the decorative cover (1) and remove from body (2).

**B.** Carefully place cover (1) over end of spout (5). Place rubber seal (3) on spout and push spout into the mounting hole inside nut (4).

**C.** Securely tighten nut (4).

**D.** Carefully slide decorative cover (1) over spout (5) and reinstall onto body (2).

**A.** Desatornille la cubierta decorativa (1) y retírela del cuerpo (2).

**B.** Cuidadosamente coloque la cubierta (1) a lo largo de el extremo del surtidor (5). Coloque el sello de goma (3) en el surtidor y empuje el surtidor en el orificio de montaje en el interior de la tuerca (4).

**C.** Apriete firmemente la tuerca (4).

**D.** Deslice con cuidado la cubierta decorativa (1) a lo largo del tubo de salida (5) y vuelva a instalar en el cuerpo (2).

**A.** Dévissez la bague décorative (1) et retirez-la du corps (2).

**B.** Placez la bague décorative (1) doucement sur l'extrémité du bec (5). Placez le joint en caoutchouc (3) sur le bec et poussez le bec dans le trou de montage à l'intérieur de l'écrou (4).

**C.** Serrez l'écrou (4) solidement.

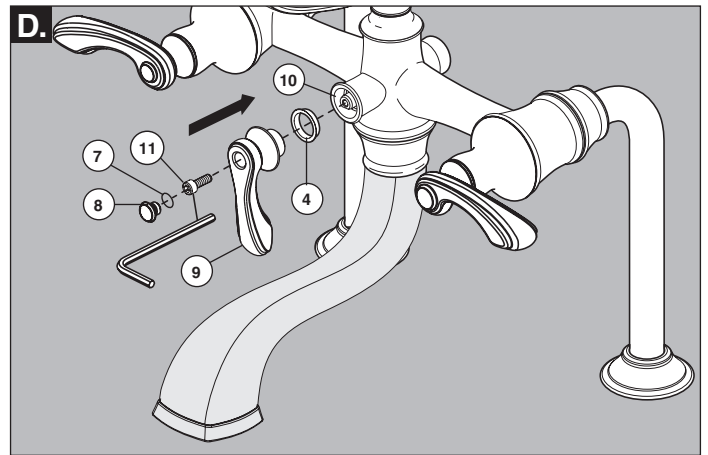
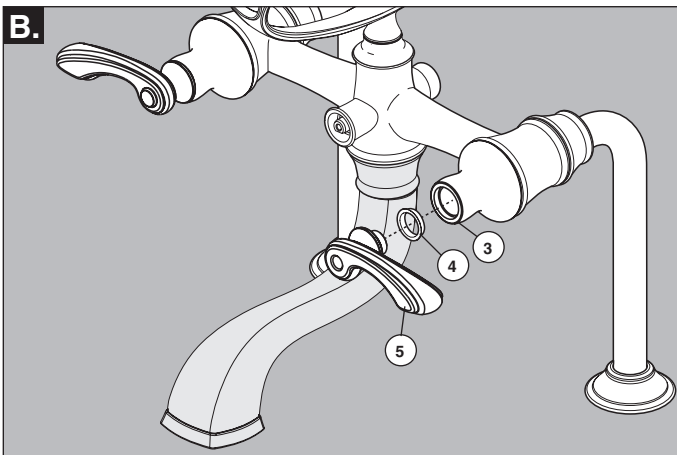
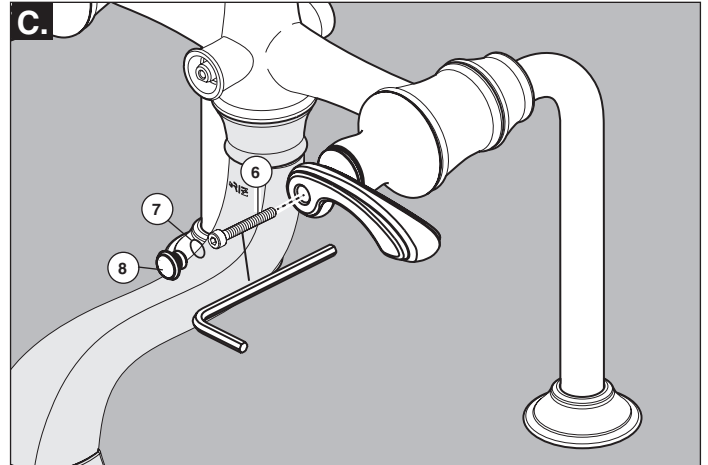
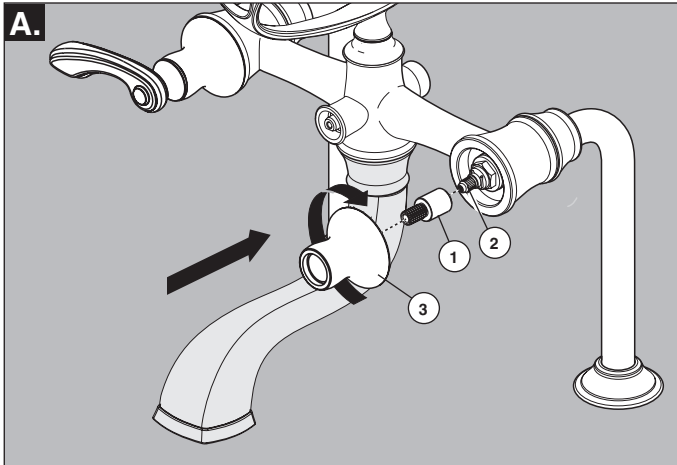
**D.** Glissez la bague décorative (1) doucement sur le bec (5) et fixez-la sur le corps (2).

# 3

## Handle Installation (T70385-▲ & T70336-▲) - Wall, Deck or Floor Mounted Tub Fillers

## Instalación de la manija (T70385-▲ & T70336-▲) - la pared, encimera o piso para bañeras/tinas

## Installation des manettes (T70385-▲ & T70336-▲) - robinets de baignoire au mur, plage ou le plancher



- A.** Slide adapter (1) onto cartridge stem (2). Thread handle base (3) onto body.
- B.** Install glide ring (4) and handle (5) onto the top of handle base (3).

- C.** Secure handle assembly with screw (6). Assemble O-ring (7) to plug button (8) and install into top of handle. Repeat steps A-C for the other handle.
- D.** Assemble handle (9) and glide ring (4). Place handle over diverter stem (10) and secure with screw (11). Assemble O-ring (7) to plug button (8) and install into the top of handle.

- A.** Deslice el adaptador (1) a lo largo del cartucho de la espiga (2). Enrosque la base de la manija (3) en el cuerpo.
- B.** Instale el anillo de deslizamiento (4) y la manija (5) en la parte superior de la base de la manija (3).

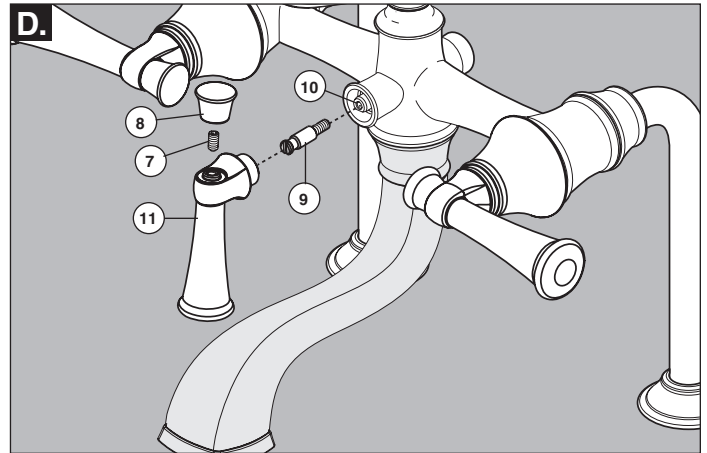
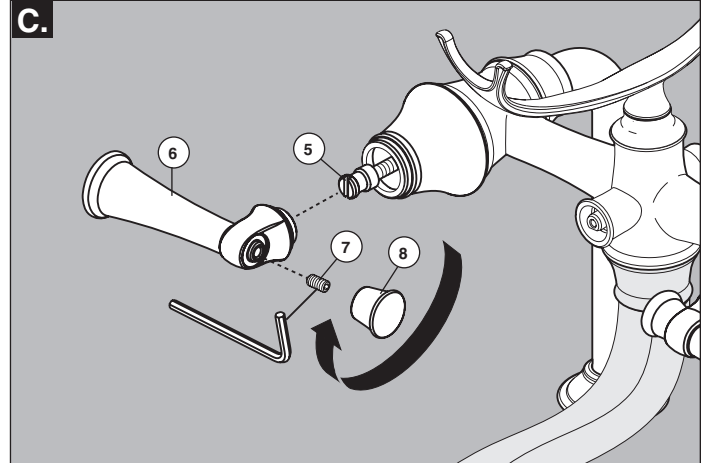
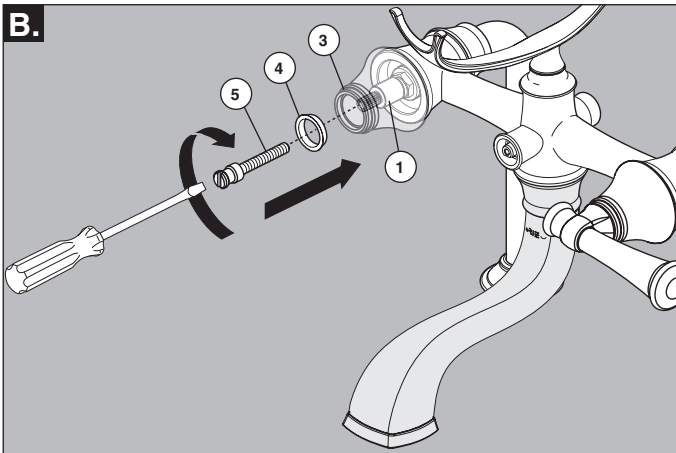
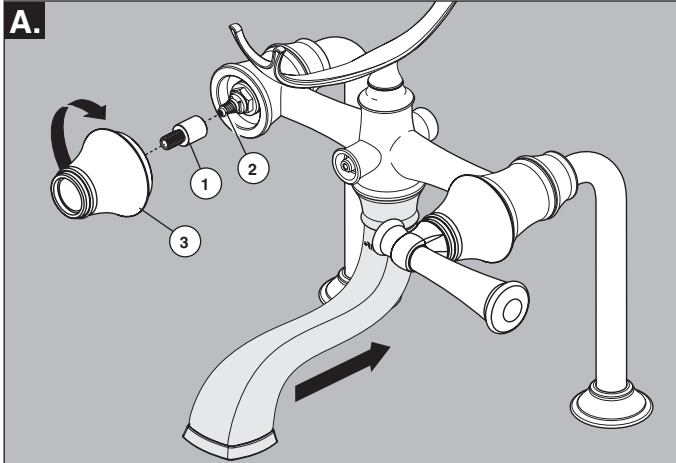
- C.** Fije el ensamble de la manija con el tornillo (6). Ensamble la junta tórica (7) en el botón del tapón e instale el botón del tapón (8) en la parte superior de la manija y en la parte superior de la manija. Repita los pasos del A-C con la otra manija.
- D.** Arme la manija (9) y el anillo de deslizamiento (4). Coloque la manija a lo largo de la espiga de desvío (10) y fije con el tornillo (11). Ensamblar la junta tórica (7) para el botón de tapón (8) e instalar en la parte superior del manija.

- A.** Glissez l'adaptateur (1) sur la tige de manœuvre de la cartouche (2). Vissez la base de manette (3) sur le corps.
- B.** Montez l'anneau de glissement (4) et la manette (5) sur le dessus de la base de manette (3).

- C.** Fixez la manette à l'aide de la vis (6). Assemblez le joint torique (7) et le bouton, puis installez le bouton (8) dans la partie supérieure de la manette et insérez le bouchon dans la partie supérieure de la manette. Montez l'autre manette en répétant les étapes A à C.
- D.** Assemblez la manette (9) et l'anneau de glissement (4). Placez la manette sur la tige de manœuvre de l'inverseur (10) et fixez-la avec la vis (11). Assemblez le joint torique (7) à brancher bouton (8) et l'installer dans le haut de la manette.

# 3

## Handle Installation (T70305-▲) - Wall, Deck or Floor Mounted Tub Fillers Instalación de la manija (T70305-▲) - la pared, encimera o piso para bañeras/tinas Installation des manettes (T70305-▲) - robinets de baignoire au mur, plage ou le plancher



- A.** Slide adapter (1) onto cartridge stem (2). Thread handle base (3) onto body.
- B.** Install glide ring (4) onto the top of handle base (3). Thread screw (5) into adapter (1) that was installed earlier in step A.

- C.** Place handle lever (6) over screw (5) and secure with set screw (7). Thread finial (8) into the end of handle. Repeat steps A-C for the other handle.
- D.** Thread screw (9) into diverter stem (10). Place handle lever (11) over screw (9) and secure with set screw (7). Thread finial (8) into the end of handle.

- A.** Deslice el adaptador (1) a lo largo de la espiga del cartucho (2). Enrosque la base de la manija (3) en el cuerpo.
- B.** Instale el anillo de deslizamiento (4) en la parte superior de la base de la manija (3). Rosca de tornillo (5) en el adaptador (1) que se ha instalado anteriormente en el paso A.

- C.** Coloque la manija estilo palanca (6) sobre el tornillo (5) y fije con el tornillo de ajuste (7). Enrosque el remate (8) en el extremo de la palanca. Repita los pasos del A-C con la otra palanca.
- D.** Enrosque el tornillo (9) en la espiga de desvío (10). Coloque la manija de palanca (11) sobre el tornillo (9) y fije con el tornillo de ajuste (7). Enrosque el remate o botón (8) en el extremo de la palanca.

- A.** Glissez l'adaptateur (1) sur la tige de manœuvre de la cartouche (2). Vissez la base de manette (3) sur le corps.
- B.** Montez l'anneau de glissement (4) sur le dessus de la base de manette (3). Serrez la vis (5) dans l'adaptateur (1) ayant été monté à l'étape A.

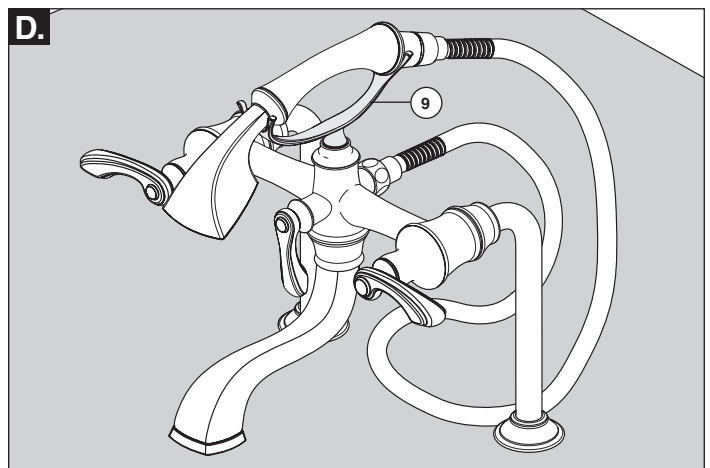
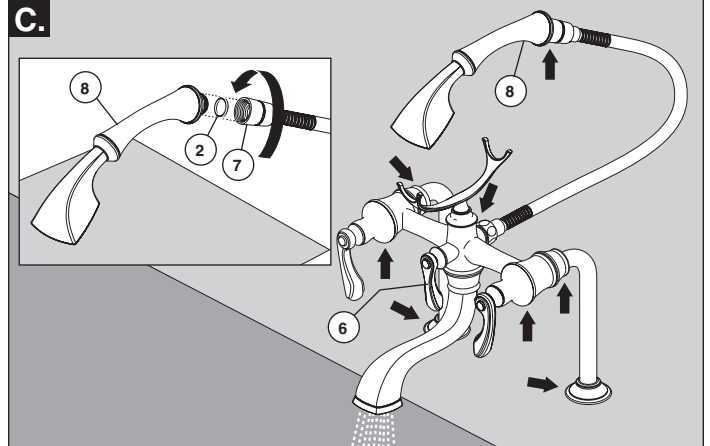
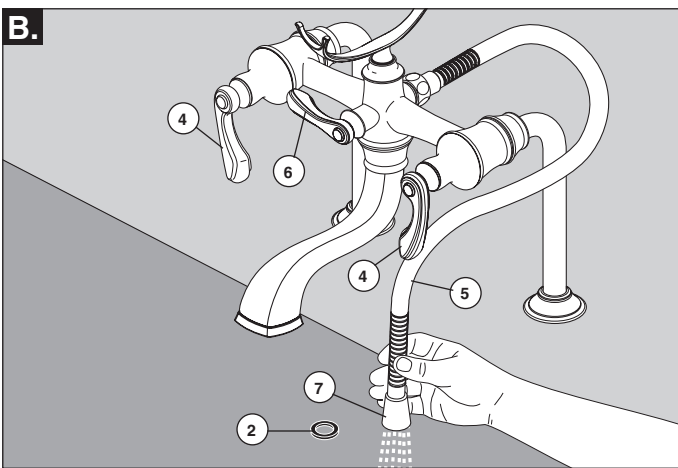
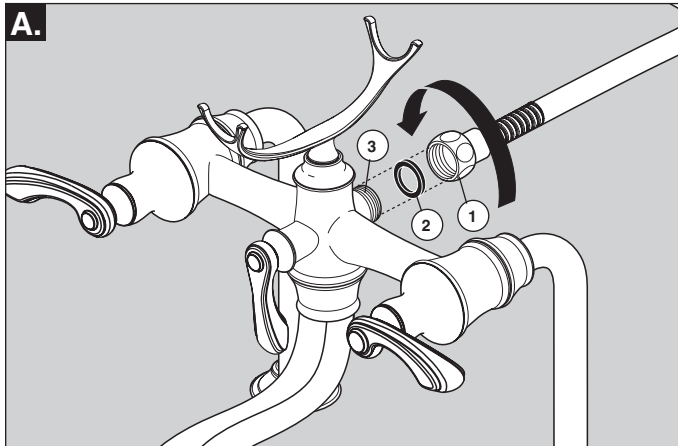
- C.** Placez la manette-levier (6) sur la vis (5) et fixez-la à l'aide de la vis de calage (7). Vissez le fretel (8) dans l'extrémité de la manette. Montez l'autre manette en répétant les étapes A à C.
- D.** Introduisez la vis (9) dans la tige de manœuvre de l'inverseur (10) et serrez-la. Placez la manette-levier (11) sur la vis (9) et immobilisez-la avec la vis de calage (7). Vissez le fretel (8) dans l'extrémité de la manette.

# 4

## Handshower Installation (T703\_\_-▲) - Wall, Deck or Floor Mounted Tub Fillers

## La instalación de la regadera de mano (T703\_\_-▲) - la pared, encimera o piso para bañeras/tinas

## Installation de la douche à main (T703\_\_-▲) - robinets de baignoire au mur, sur plage ou sous le plancher



**A.** Check hose nut (1) to ensure it contains gasket (2) inside. Thread hose nut (1) onto outlet (3). Tighten securely.

**B.** Turn hot and cold water supplies (4) on full. Hold hose (5) into tub and turn diverter (6) to hose position. Flush for 1 minute. **Note: When flushing, be careful not to lose gasket (2) inside of hose nut (7).** Turn water off.

**C.** Check hose nut (7) to ensure it contains gasket (2) inside nut (7). Install handshower (8) into the hose nut (7). Hand tighten nut onto handshower (8) in the tuerca de la manguera (7). Apriete a mano la tuerca en la ducha de mano. Gire el desviador (6) a la posición del surtidor (vertical). Abra completamente el agua fría y caliente y deje correr el agua por el surtidor durante 1 minuto. Determine si hay fugas donde indicado con las flechas. Cierre el agua cuando haya terminado.

**D.** Place the handshower into cradle (9).

**A.** Inspeccione la tuerca de la manguera (1) para asegurarse de que contiene el empaque (2) en el interior. Enrosque la tuerca de la manguera (1) en la salida (3). Apriete firmemente.

**B.** Cierre completamente el suministro de agua caliente y fría (4). Sujete la manguera (5) en la bañera/tina y gire desviador (6) a la posición de la manguera. Deje correr el agua durante 1 minuto. **Nota: Cuando deje correr el agua, tenga cuidado de no perder el empaque o junta (2) ubicada en el interior de la tuerca de la manguera.** Cierre el agua.

**C.** Inspeccione la tuerca de la manguera (7) para asegurarse de que contiene el empaque (2) en la tuerca (7). Instale la regadera/ducha de mano (8) en la tuerca de la manguera (7). Apriete a mano la tuerca en la ducha de mano. Gire el desviador (6) a la posición del surtidor (vertical). Abra completamente el agua fría y caliente y deje correr el agua por el surtidor durante 1 minuto. Determine si hay fugas donde indicado con las flechas. Cierre el agua cuando haya terminado.

**D.** Coloque la regadera de mano/ducha en el soporte (9).

**A.** Vérifiez l'écrou du tuyau souple (1) pour vous assurer que le joint (2) se trouve à l'intérieur. Vissez l'écrou du tuyau souple (1) sur la sortie (3). Serrez-le solidement.

**B.** Ouvrez les robinets d'eau chaude et d'eau froide (4) à fond. Tenez le tuyau souple (5) dans la baignoire et tournez la manette de l'inverseur (6) pour l'amener en position d'alimentation du tuyau souple. Laissez couler l'eau 1 minute. **Note : Pendant le rinçage, prenez garde de perdre le joint (2) qui se trouve dans l'écrou du tuyau souple.** Fermez l'eau.

**C.** Vérifiez l'écrou du tuyau souple (7) pour vous assurer que le joint (2) se trouve à l'intérieur (7). Montez la douche à main (8) dans l'écrou du tuyau souple (7). Serrez l'écrou à la main sur la douche à main. Tournez la manette de l'inverseur (6) pour l'amener à la position d'écoulement par le bec (position verticale). Ouvrez les robinets d'eau chaude et d'eau froide à fond et laissez couler l'eau 1 minute. Vérifiez l'étanchéité aux endroits indiqués par les flèches. Fermez l'eau une fois que vous avez terminé.

**D.** Placez la douche à main dans le berceau (9).

# BRIZO®

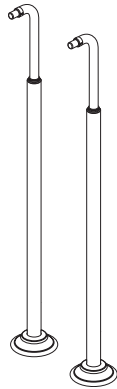
74939

ASME A112.18.1 / CSA B125.1

RP73766▲

Write purchased model number here.  
Escriba aquí el número del modelo comprado.  
Inscrivez le numéro de modèle ici.

▲ Specify Finish / Especificque el Acabado / Précisez le Fini



**TWO HANDLE - FLOOR MOUNT  
FREESTANDING TUB FILLER RISERS  
(SUPPLY TRIM)**

**DOS MANIJAS – TUBERÍAS INTERNAS DE  
INSTALACIÓN EN EL PISO PARA BAÑERAS/  
TINAS NO-EMPOTRADAS (ACCESORIOS  
PARA LAS TUBERÍAS DE SUMINISTRO)**

**TUBES ASCENDANTS (D'ALIMENTATION  
ET DE FINITION) POUR ROBINET DE  
BAIGNOIRE AUTOPORTEUR À MONTAGE  
SOUS LE PLANCHER, À DEUX MANETTES**

**NOTE: Two handle tub filler body assembly (T70210-▲LHP) and tub filler trim kit (T703\_\_-▲) must be ordered separately.**

**NOTA: El ensamble de llaves de agua de dos manijas para el llenado de bañeras/tinas (T70210-▲LHP) y el juego de piezas de accesorios de las llaves de agua para el llenado de bañera (T703\_\_-▲) deben ordenarse por separado.**

**NOTE : Le corps de robinet de baignoire à deux manettes (T70210-▲LHP) et la trousse de finition pour robinet de baignoire (T703\_\_-▲) doivent être commandés séparément.**

**For easy installation of your Brizo® faucet you will need:**

- To **READ ALL** the instructions completely before beginning.
- To **READ ALL** warnings, care, and maintenance information.
- To purchase the correct **water supply hook-up**.

#### Cleaning and Care:

Care should be given to the cleaning of this product. Although its finish is extremely durable, it can be damaged by harsh abrasives or polish. To clean, simply wipe gently with a damp cloth and blot dry with a soft towel.

**Para instalación fácil de su llave Brizo® usted necesitará:**

- **LEER TODAS** las instrucciones completamente antes de empezar.
- **LEER TODOS** los avisos, cuidados, e información de mantenimiento.
- Comprar las conexiones correctas para el **suministro de agua**.

#### Limpieza y Cuidado de su Llave

Tenga cuidado al ir a limpiar este producto. Aunque su acabado es sumamente durable, puede ser afectado por agentes de limpieza o para pulir abrasivos. Para limpiar su llave, simplemente frótelas con un trapo húmedo y luego séquela con una toalla suave.

**Pour installer votre robinet Brizo® facilement, vous devez:**

- **LIRE TOUTES** les instructions avant de débiter;
- **LIRE TOUS** les avertissements ainsi que toutes les instructions de nettoyage et d'entretien;
- Acheter le bon nécessaire de raccordement.

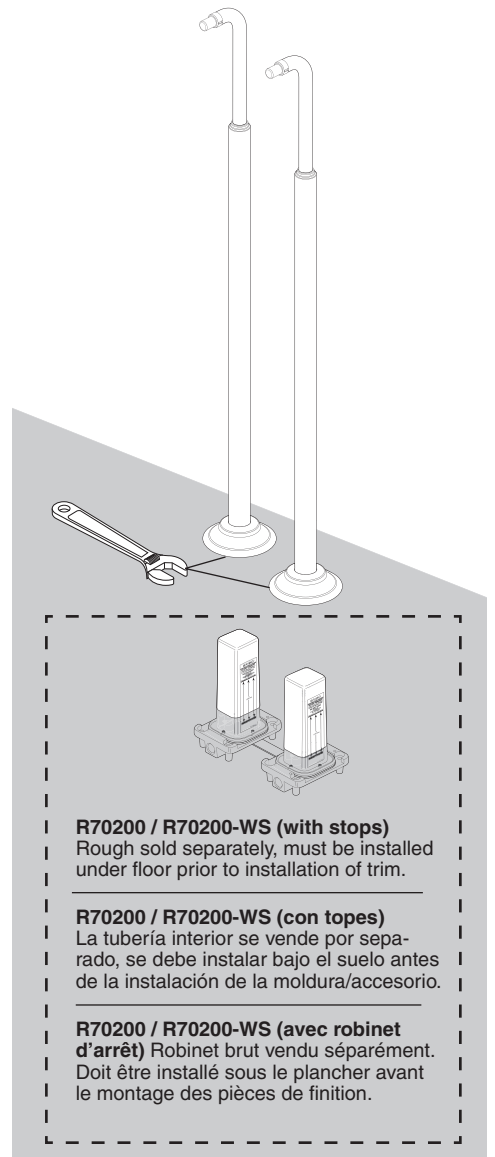
#### Instructions de nettoyage

Il faut le nettoyer avec soin. Même si son fini est extrêmement durable, il peut être abîmé par des produits fortement abrasifs ou des produits de polissage. Il faut simplement le frotter doucement avec un chiffon humide et le sécher à l'aide d'un chiffon doux.

**You may need:**

**Usted puede necesitar:**

**Articles dont vous pouvez  
avoir besoin:**



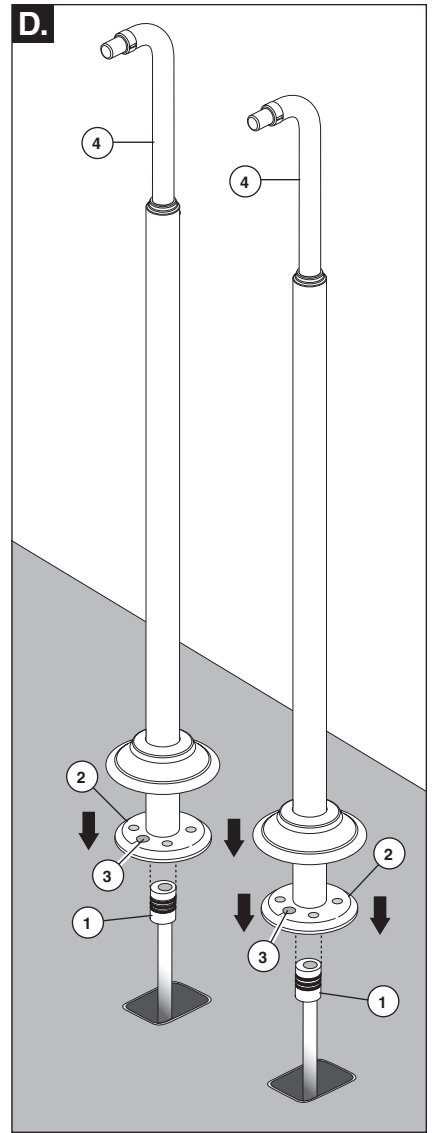
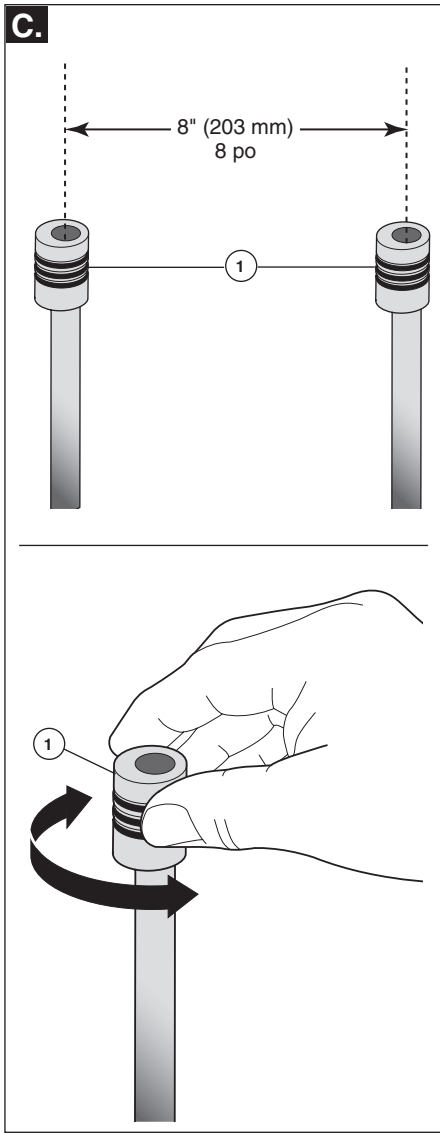
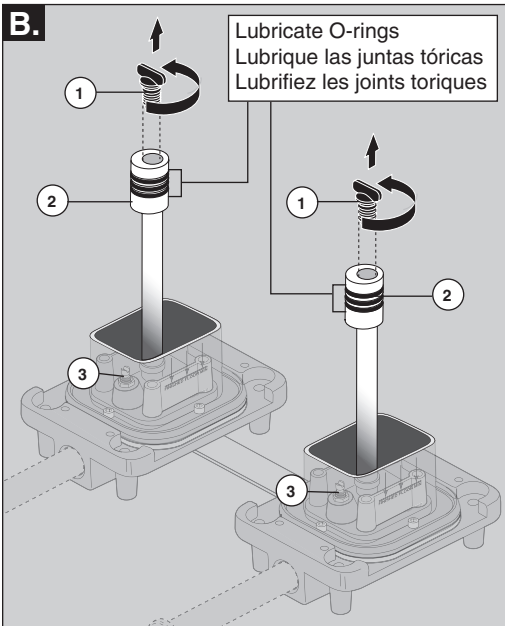
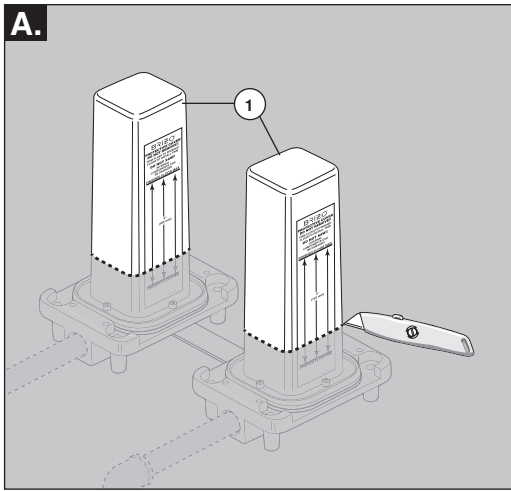
**R70200 / R70200-WS (with stops)**  
Rough sold separately, must be installed under floor prior to installation of trim.

**R70200 / R70200-WS (con topes)**  
La tubería interior se vende por separado, se debe instalar bajo el suelo antes de la instalación de la moldura/accesorio.

**R70200 / R70200-WS (avec robinet d'arrêt)** Robinet brut vendu séparément. Doit être installé sous le plancher avant le montage des pièces de finition.

74939





**A.** Confirm finished floor is within acceptable range identified on label. Carefully trim plasterguards (1) flush with finished floor. **Note: Use caution to not damage internal components.**

**B.** Remove test plugs (1) from supply tubes (2). If using rough with stops, verify stop valves (3) are in full open position.

**C.** The distance from the centers of the holes on the riser adapters (1) should be 8" (203 mm). Minor adjustments in distance can be made by rotating the riser adapters (1) in either direction.

**D.** Carefully slide faucet over supply tubes (1) until faucet base (2) rests on the floor. **Note: When installing on rough with stop valves, make sure access holes (3) in bases (2) align with stops. See section "F" for realignment of upper riser (4).**

**A.** Confirme si el piso terminado se encuentra dentro de los límites aceptables identificados en la etiqueta. Cuidadosamente corte los protectores de yeso (1) al ras con el piso terminado. **Nota: Tenga cuidado de no dañar los componentes internos.**

**B.** Retire los tapones de prueba (1) de los tubos de suministro (2). Si utiliza la tubería interior con topes, verifique que las válvulas de cierre (3) están en posición totalmente abiertas.

**C.** La distancia de los centros de los orificios en los adaptadores del tubo vertical (1) debe ser de 8" (203 mm). Ajustes menores en la distancia se pueden hacer rotando los adaptadores de la tubería vertical (1) en cualquier dirección.

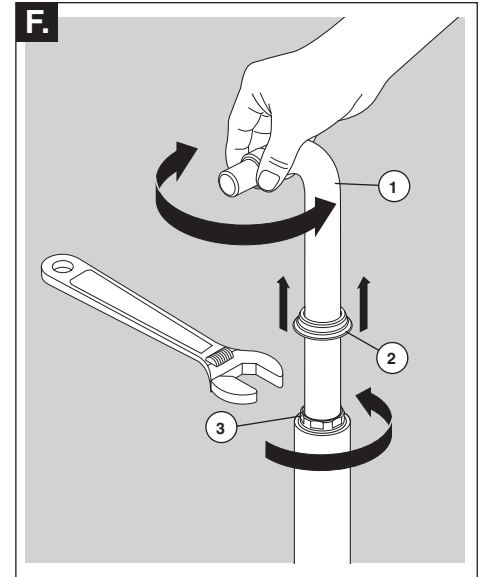
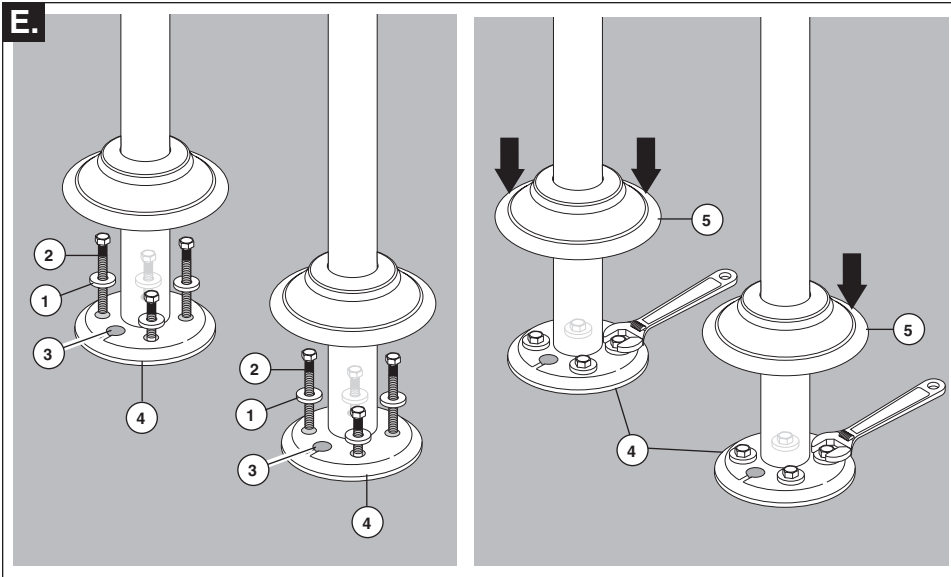
**D.** Cuidadosamente deslice la llave de agua/grifo a lo largo de los tubos de suministro (1) hasta que la base de la llave de agua (2) descansa en el suelo. **Nota: Cuando se instala en las tuberías internas con válvulas de cierre, asegúrese que los orificios de acceso (3) en las bases (2) estén alineados con los topes. Vea la sección "F" para el reajuste de la tubería interior superior (4).**

**A.** Assurez-vous que le plancher fini respecte les limites acceptables indiquées sur l'étiquette. Araser soigneusement les boîtiers de protection (1) de sorte qu'ils soient à égalité du plancher fini. **Note : Prenez garde d'abîmer les composants internes.**

**B.** Retirez les bouchons d'essai (1) des tubes d'alimentation (2). Si le robinet brut est muni de robinets d'arrêt (3), assurez-vous qu'ils sont complètement ouverts.

**C.** Les trous des adaptateurs des tuyaux ascendants (1) doivent être espacés de 8 po (203 mm) centre à centre. Il est possible de modifier légèrement l'écart en tournant les adaptateurs des tuyaux ascendants (1) dans un sens ou l'autre.

**D.** Glissez le robinet doucement sur les tubes d'alimentation (1) jusqu'à ce que la base du robinet (2) s'appuie sur le plancher. **Note : Si le robinet brut est muni de robinets d'arrêt, assurez-vous que les trous d'accès (3) dans les bases (2) sont alignés avec les robinets d'arrêt. Reportez-vous à la section « F » si l'orientation de la partie supérieure du tuyau ascendant (4) doit être modifiée.**



**E.** Using washers (1) install threaded bolts (2). **Note: When installing on rough with stop valves, make sure access holes (3) in bases (4) align with stops.** Ensure faucet is level; then, tighten nuts securely with wrench. Do not over tighten. Slide escutcheons (5) down to cover the faucet bases (4). **Note: Longer bolts are provided to accommodate thick floor applications greater than 2".**

**F.** Check for proper alignment of the top portion of the risers (1) after installation. If an adjustment of riser is necessary, slide cover (2) up from the joint. Loosen nut (3) and rotate riser to the proper position. Tighten nut (3) and slide cover (2) down to cover joint. **Note: Always check that nut (3) is securely tightened.** **Note: If additional spout height is required, optional 2" riser extension set is available (RP73767▲).**

**E.** Usando arandelas (1) instale los pernos roscados (2). **Nota: Cuando se instala en las tuberías internas con válvulas de cierre, asegúrese que los orificios de acceso (3) en las bases (4) estén alineados con los topes.** Asegúrese que la llave de agua/grifo esté nivelada, y luego, apriete las tuercas fijamente con una llave de herramientas. No apriete demasiado. Deslice las chapas de cubierta (5) hacia abajo para cubrir las bases de la llave de agua/grifo (4). **Nota: Los tornillos más largos se proporcionan para dar cabida a aplicaciones en pisos de grosor superior a 2".**

**F.** Examine la alineación apropiada de la parte superior de las tuberías verticales (1) después de la instalación. Si es necesario un ajuste de la tubería vertical, deslice la tapa (2) a lo largo de la articulación. Afloje la tuerca (3) y gire la tubería vertical a la posición correcta. Apriete la tuerca (3) y deslice la tapa (2) hacia abajo para cubrir las articulaciones. **Nota: Asegúrese siempre que la tuerca (3) está bien apretada.** **Nota: Si se requiere una altura adicional para el surtidor, se dispone de una extensión de 2" para la tubería vertical (RP73767▲).**

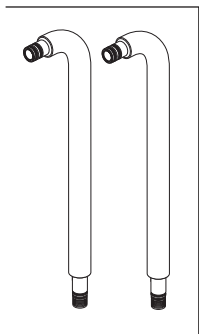
**E.** Montez les boulons filetés (2) avec les rondelles (1). Note : Si le robinet brut est muni de robinets d'arrêt, assurez-vous que les trous d'accès (3) dans les bases (4) sont alignés avec les robinets d'arrêt. Assurez-vous que le robinet est de niveau, puis serrez les écrous solidement avec une clé. Prenez garde de serrer excessivement. Glissez les rosaces (5) sur les bases du robinet (4). **Note : Des boulons plus longs sont fournis et doivent être utilisés si le plancher a plus de 2 po d'épaisseur.**

**F.** Assurez-vous que la partie supérieure des tuyaux ascendants (1) est bien orientée après installation. Si un réglage est nécessaire, glissez la bague décorative (2) qui recouvre le joint vers le haut. Desserrez l'écrou (3) et tournez le tuyau ascendant pour l'orienter correctement. Serrez l'écrou (3) et abaissez la bague (2) sur le joint. Note : Prenez toujours soin de serrer l'écrou (3) solidement. **Note : Si le robinet doit se trouver plus haut, vous pouvez utiliser l'ensemble de tuyaux ascendants plus longs de 2 po (RP73767▲) offerts en option.**

## RP73766▲ Two Handle Floor Mount Freestanding Tub Filler Risers

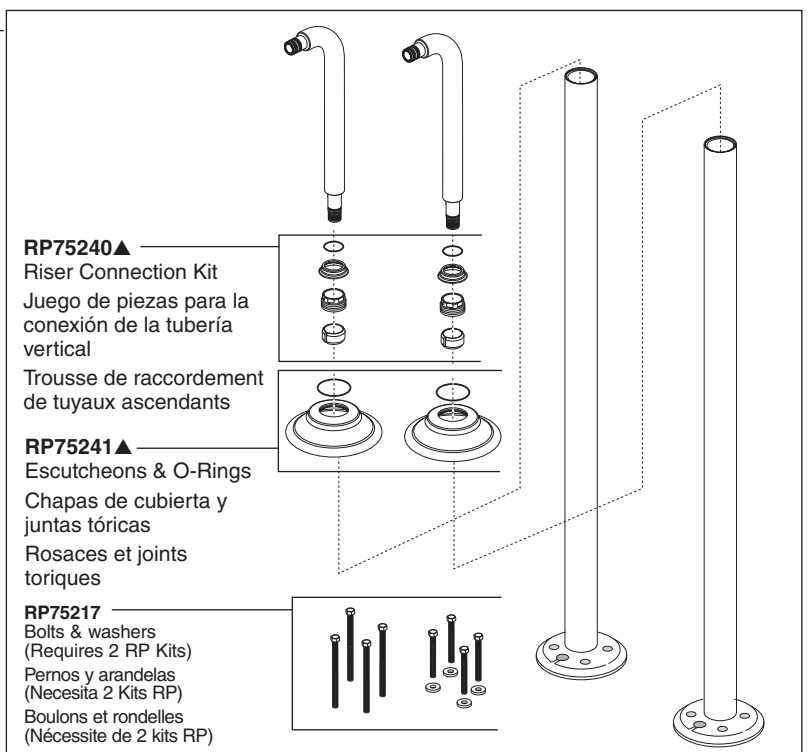
Tuberías verticales de instalación en el piso para el llenado de bañeras/tinas no-empotradas de dos manijas.

Tuyaux ascendants pour robinet de baignoire autoporteur à montage sous le plancher, à deux manettes



**RP73767▲**  
Optional Riser Extensions  
(Use when additional spout height is required, provides 2" (51 mm) increase to the overall height of the faucet.)  
Extensiones opcionales para las tuberías verticales (Se utiliza cuando el surtidor requiere una altura adicional, proporciona 2" (51 mm) de altura adicional total para la llave de agua/grifo.)  
Tubes ascendants plus longs facultatifs (Utiliser lorsque le bec doit être plus haut. Augmente la hauteur totale du robinet de 2 po (51 mm).)

▲Specify Finish  
Especifique el Acabado  
Précisez le Fini



## Limited Warranty on Brizo® Faucets

### Parts and Finish

All parts (other than electronic parts and batteries) and finishes of this Brizo® faucet are warranted to the original consumer purchaser to be free from defects in material and workmanship for as long as the original consumer purchaser owns the home in which the faucet was first installed or, for commercial users, for 5 years from the date of purchase.

### Electronic Parts and Batteries (if applicable)

Electronic parts (other than batteries), if any, of this Brizo® faucet are warranted to the original consumer purchaser to be free from defects in material and workmanship for 5 years from the date of purchase or, for commercial users, for one year from the date of purchase. No warranty is provided on batteries.

Delta Faucet Company will replace, FREE OF CHARGE, during the applicable warranty period, any part or finish that proves defective in material and/or workmanship under normal installation, use and service. If repair or replacement is not practical, Delta Faucet Company may elect to refund the purchase price in exchange for the return of the product. **These are your exclusive remedies.**

Delta Faucet Company recommends using a professional plumber for all installation and repair. We also recommend that you use only genuine Brizo® replacement parts.

Delta Faucet Company shall not be liable for any damage to the faucet resulting from misuse, abuse, neglect or improper or incorrectly performed installation, maintenance or repair, including failure to follow the applicable care and cleaning instructions.

Replacement parts may be obtained by calling the applicable number below or by writing to:

### In the United States and Mexico:

Delta Faucet Company  
Product Service  
55 E. 111th Street  
Indianapolis, IN 46280  
1-877-345-BRIZO (2749)  
customerservice@deltafaucet.com

### In Canada:

Masco Canada Limited, Plumbing Group  
Technical Service Centre  
350 South Edgeware Road  
St. Thomas, Ontario, Canada N5P 4L1  
1-877-345-BRIZO (2749)  
customerservice@mascocanada.com

Proof of purchase (original sales receipt) from the original purchaser must be made available to Delta Faucet Company for all warranty claims unless the purchaser has registered the product with Delta Faucet Company. This warranty applies only to Brizo® faucets manufactured after January 1, 1995 and installed in the United States of America, Canada and Mexico.

DELTA FAUCET COMPANY SHALL NOT BE LIABLE FOR ANY SPECIAL, INCIDENTAL OR CONSEQUENTIAL DAMAGES (INCLUDING LABOR CHARGES) FOR BREACH OF ANY EXPRESS OR IMPLIED WARRANTY ON THE FAUCET. Some states/provinces do not allow the exclusion or limitation of special, incidental or consequential damages, so these limitations and exclusions may not apply to you. This warranty gives you special legal rights. You may also have other rights which vary from state/province to state/province.

This is Delta Faucet Company's exclusive written warranty and the warranty is not transferable.

If you have any questions or concerns regarding our warranty, please view our Warranty FAQs at [www.Brizo.com](http://www.Brizo.com), email us at [customerservice@deltafaucet.com](mailto:customerservice@deltafaucet.com) or call us at the applicable number above.

© 2013 Masco Corporation of Indiana

## Garantía Limitada de las Llaves de Agua (grifos) Brizo®

### Piezas y acabado

Todas las piezas (excepto las piezas electrónicas y las pilas) y los acabados de esta llave de agua Brizo® están garantizados al consumidor comprador original de estar libres de defectos en material y fabricación durante el tiempo que el comprador original posea la vivienda en la que la llave de agua fue originalmente instalada o, para los consumidores comerciales, durante 5 años a partir de la fecha de compra.

### Componentes electrónicos y pilas (si aplicable)

Todas las piezas (salvo las pilas), si hay, de esta llave de agua Brizo® están garantizadas al consumidor comprador original de estar libres de defectos en materiales y fabricación durante 5 años a partir de la fecha de compra o, para los usuarios comerciales, por un año a partir de la fecha de compra. No se garantizan las pilas.

Delta Faucet Company reemplazará, SIN CARGO, durante el período de garantía aplicable, cualquier pieza o acabado que pruebe tener defectos de material y/o fabricación bajo la instalación, uso y servicio normal. Si la reparación o su reemplazo no es práctico, Delta Faucet Company tiene la opción de reembolsarle su dinero por la cantidad del precio de compra a cambio de la devolución del producto. **Estos son sus únicos recursos.**

Delta Faucet Company recomienda que use los servicios de un plomero profesional para todas las instalaciones y reparaciones. También le recomendamos que utilice sólo las piezas de repuesto originales de Brizo®.

Delta Faucet Company no será responsable por cualquier daño a la llave de agua que resulte del mal uso, abuso, negligencia o mala instalación o mantenimiento o reparación incorrecta, incluyendo el no seguir los cuidados aplicables y las instrucciones de limpieza.

Las piezas de repuesto se pueden obtener llamando al número correspondiente más abajo, o escribiendo a:

### En los Estados Unidos y México:

Delta Faucet Company  
Product Service  
55 E. 111th Street  
Indianapolis, IN 46280  
1-877-345-BRIZO (2749)  
customerservice@deltafaucet.com

### En Canadá:

Masco Canada Limited, Plumbing Group  
Technical Service Centre  
350 South Edgeware Road  
St. Thomas, Ontario, Canada N5P 4L1  
1-877-345-BRIZO (2749)  
customerservice@mascocanada.com

La prueba de compra (recibo original) del comprador original debe ser disponible a Delta Faucet Company para todos los reclamos a menos que el comprador haya registrado el producto con Delta Faucet Company. Esta garantía le aplica sólo a las llaves de agua de Brizo® fabricadas después del 1 de enero 1995 e instaladas en los Estados Unidos de América, Canadá y México.

DELTA FAUCET COMPANY NO SE HACE RESPONSABLE POR CUALQUIER DAÑO ESPECIAL, INCIDENTAL O CONSECUENTE (INCLUYENDO LOS GASTOS DE MANO DE OBRA) POR EL INCUMPLIMIENTO DE CUALQUIER GARANTÍA EXPRESA O IMPLÍCITA DE LA LLAVE DE AGUA. Algunos estados/provincias no permiten la exclusión o limitación de daños especiales, incidentales o consecuentes, por lo que estas limitaciones y exclusiones pueden no aplicarle a usted. Esta garantía le otorga derechos legales. Usted también puede tener otros derechos que varían de estado/provincia a estado/provincia.

Esta es la garantía exclusiva por escrito de Delta Faucet Company y la garantía no es transferible.

Si usted tiene alguna pregunta o inquietud acerca de nuestra garantía, por favor, vea nuestra sección de preguntas frecuentes FAQ sobre la garantía en [www.Brizo.com](http://www.Brizo.com), también puede enviarnos un correo electrónico a [customerservice@deltafaucet.com](mailto:customerservice@deltafaucet.com) o llámenos al número que le corresponda anteriormente incluido.

© 2013 Masco Corporación de Indiana

## Garantie limitée des robinets Brizo®

### Pièces et finis

Toutes les pièces (à l'exception des composants électroniques et des piles) et tous les finis de ce robinet Brizo® sont protégés contre les défauts du matériel et les vices de fabrication par une garantie qui est consentie au premier acheteur et qui demeure valide tant que celui-ci demeure propriétaire de la maison dans laquelle le robinet a été installé. Dans le cas d'une utilisation commerciale, la garantie est de 5 ans à compter de la date d'achat.

### Composants électroniques et piles (le cas échéant)

Si ce robinet Brizo® comporte des composants électroniques, ces composants (à l'exception des piles) sont protégés contre les défauts du matériel et les vices de fabrication par une garantie consentie au premier acheteur qui est d'une durée de 5 ans à compter de la date d'achat. Dans le cas d'une utilisation commerciale, la garantie est d'un an à compter de la date d'achat. Aucune garantie ne couvre les piles.

Delta Faucet Company remplacera, GRATUITEMENT, pendant la période de garantie applicable, toute pièce ou tout fini qui présentera une défectuosité du matériel et/ou un vice de fabrication pour autant que le robinet ait été installé, utilisé et entretenu normalement. S'il est impossible de réparer ou de remplacer le robinet, Delta Faucet Company pourra décider de rembourser le prix d'achat du produit pour autant que celui-ci lui soit retourné. **Il s'agit de vos seuls recours.**

Delta Faucet Company recommande de confier l'installation et la réparation à un plombier professionnel. Nous vous recommandons également d'utiliser uniquement des pièces de rechange authentiques Brizo®.

Delta Faucet Company se dégage de toute responsabilité à l'égard des dommages causés au robinet en raison d'un mauvais usage, d'un usage abusif, de la négligence ou de l'utilisation d'une méthode d'installation, de maintenance ou de réparation incorrecte ou inadéquate, y compris les dommages résultant du non-respect des instructions de nettoyage et d'entretien applicables.

Pour obtenir des pièces de rechange, veuillez appeler au numéro applicable ci-dessous ou écrire à l'adresse applicable ci-dessous.

### Aux États-Unis et au Mexique :

Delta Faucet Company  
Product Service  
55 E. 111th Street  
Indianapolis, IN 46280  
1-877-345-BRIZO (2749)  
customerservice@deltafaucet.com

### Au Canada:

Masco Canada Limited, Plumbing Group  
Technical Service Centre  
350 South Edgeware Road  
St. Thomas, Ontario, Canada N5P 4L1  
1-877-345-BRIZO (2749)  
customerservice@mascocanada.com

La preuve d'achat (reçu original) du premier acheteur doit être présentée à Delta Faucet Company pour toutes les demandes en vertu de la garantie, sauf si le produit a été enregistré auprès de Delta Faucet Company. La présente garantie s'applique uniquement aux robinets Brizo® fabriqués après le 1er janvier 1995 et installés aux États-Unis d'Amérique, au Canada et au Mexique.

DELTA FAUCET COMPANY SE DÉGAGE DE TOUTE RESPONSABILITÉ À L'ÉGARD DES DOMMAGES PARTICULIERS, CONSÉCUTIFS OU INDIRECTS (Y COMPRIS LES FRAIS DE MAIN-D'OEUVRE) QUI POURRAIENT RÉSULTER DE LA VIOLATION D'UNE GARANTIE IMPLICITE OU EXPLICITE QUELCONQUE SUR LE ROBINET. Dans les États ou les provinces où il est interdit de limiter ou d'exclure la responsabilité à l'égard des dommages particuliers, consécutifs ou indirects, les limites et les exclusions susmentionnées ne s'appliquent pas. La présente garantie vous donne des droits précis qui peuvent varier selon l'État ou la province où vous résidez.

La présente garantie écrite est la garantie exclusive offerte par Delta Faucet Company et elle n'est pas transférable.

Si vous avez des questions ou des préoccupations en ce qui concerne notre garantie, veuillez consulter la page Warranty FAQs à [www.Brizo.com](http://www.Brizo.com), faire parvenir un courriel à [customerservice@deltafaucet.com](mailto:customerservice@deltafaucet.com) ou nous appeler au numéro applicable.

© 2013 Division de Masco Indiana