

BOCCHI®

INSTALLATION INSTRUCTIONS

FIRECLAY APRON FRONT KITCHEN SINKS

Models:

ADERCI

1481-XXX-0120

CLASSICO

- 1136-XXX-0120
- 1137-XXX-0120
- 1138-XXX-0120
- 1139-XXX-0120

CONTEMPO

- 1346-XXX-0120
- 1350-XXX-0120
- 1352-XXX-0120
- 1354-XXX-0120
- 1356-XXX-0120

CONTEMPO STEP-RIM

- 1344-XXX-0120
- 1348-XXX-0120
- 1504-XXX-0120
- 1505-XXX-0120
- 1628-XXX-0120

VIGNETO

- 1345-XXX-0120
- 1347-XXX-0120
- 1349-XXX-0120
- 1351-XXX-0120
- 1353-XXX-0120
- 1355-XXX-0120
- 1357-XXX-0120

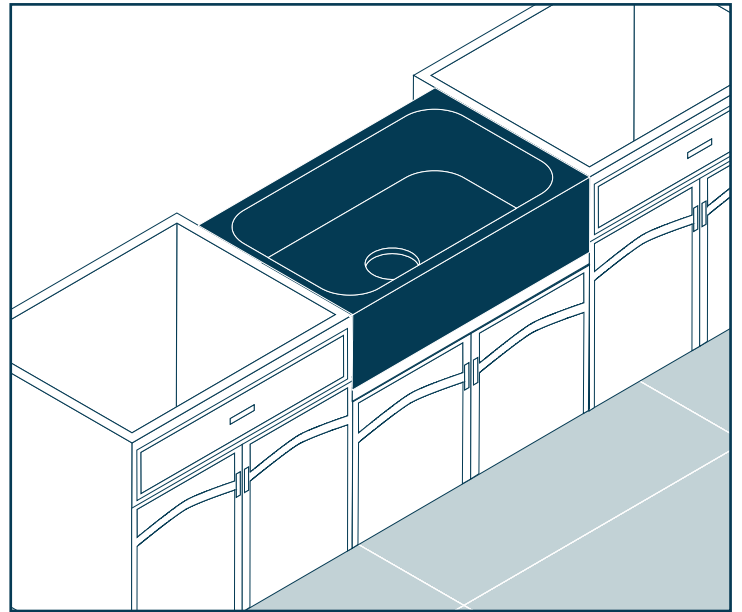


Before you begin: _____



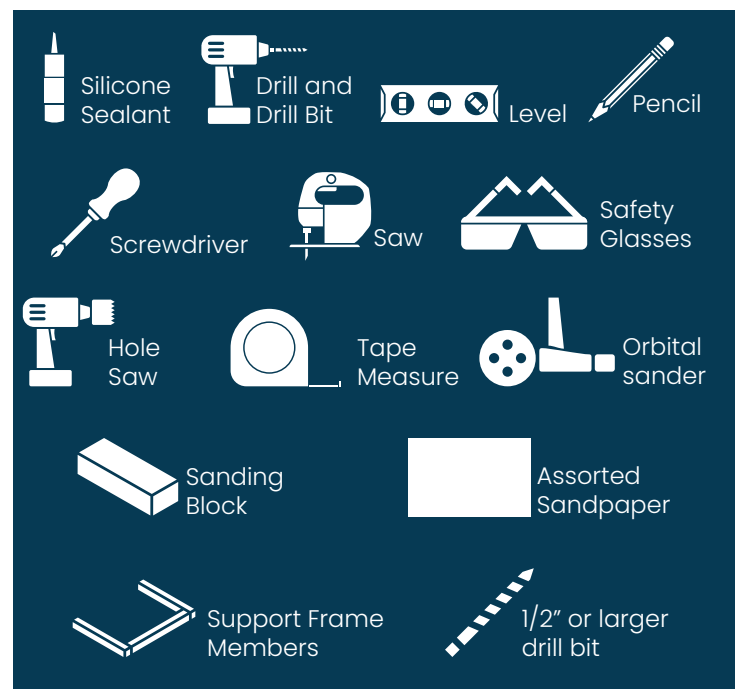
CAUTION: Risk of personal injury or product damage. Handle with care. Product can break, chip, cause injury or product damage if handled carelessly. Get help lifting the sink.

- Read these instructions carefully before you begin this installation.
- To ensure a safe and damage-free installation, two people should install the sink.
- Inspect your new BOCCHI Fireclay Sink carefully to ensure it is the correct model, fit and free of any damage. Carefully return it to its protective carton or a safe surface until ready to install. **CAUTION:** Be very careful when setting the sink down to avoid any breakage.
- Observe all local plumbing and building codes.
- Shut off the hot and cold water supplies.
- Inspect the drain, supply tubing and plumbing set-up. Replace or make corrections as needed according to local plumbing codes and standards.
- It is very important that the proper materials are used with your sink. Proper selection of materials is critical for a secure installation. Because of the variance in counter thickness, your carpenter and plumber must be aware of the exact type of cabinets, countertops, and other materials you choose.
- The cabinet and frame shown in these instructions are generic and may not represent the actual design or structure.
- Make sure that your cabinet base will fit your sink width, and the height will stay clear of the doors. It is recommended that fireclay sinks be installed into cabinet bases at least 3 inches wider than the sink.
- Due to the nature of fine fireclay sinks, templates are not provided. It is recommended to use the actual sink being installed as its own template to ensure a proper cut/fit.
- BOCCHI recommends that all installations be installed be performed by a trained and experienced installer.
- Due to the variety of installations possible with this sink, you may need to use other procedures than described.
- All information in these instructions is based on the latest product information available at the time of publication. BOCCHI reserves the right to make revisions in the design of products without notice, as specified in the Price Book.



Tools and Materials: _____

Wall-Mounted Installation: _____



NOTE: Special tools may be needed to install faucet mounting holes, or water lines; if not already done, please consult a professional to perform any additional steps to prep the space for the installation of these faucets.

Preparation:

Undercounter Installations:

CAUTION: Risk of personal injury or product damage. Large sinks are very heavy. Get help lifting the sink into place.

NOTE: Instructions in this section are for undercounter installation only. Alternative methods may require changes to the process; consult a professional before deviating from these steps.

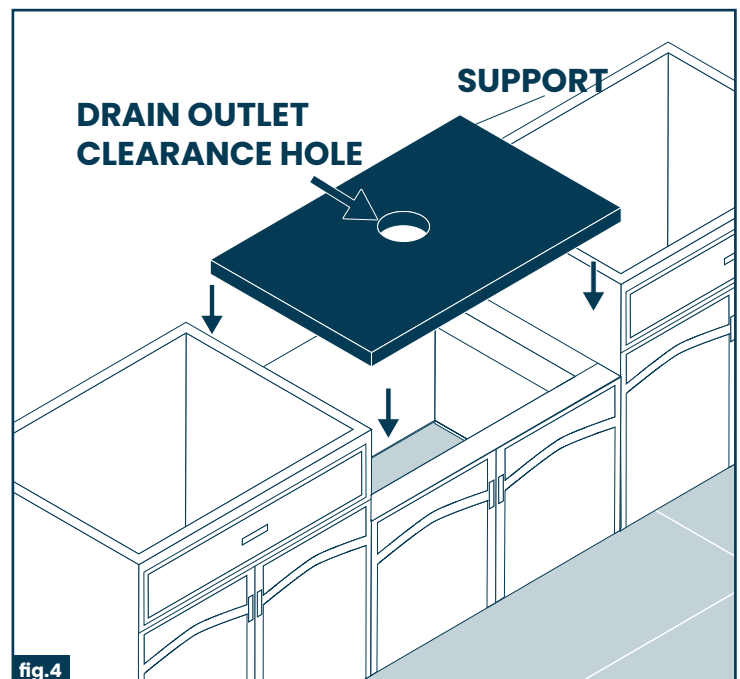
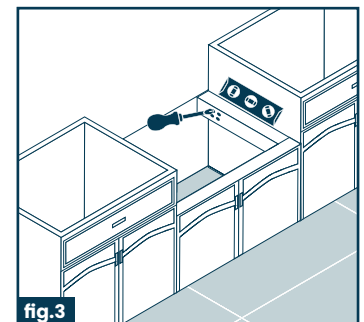
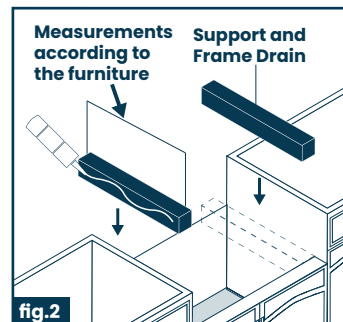
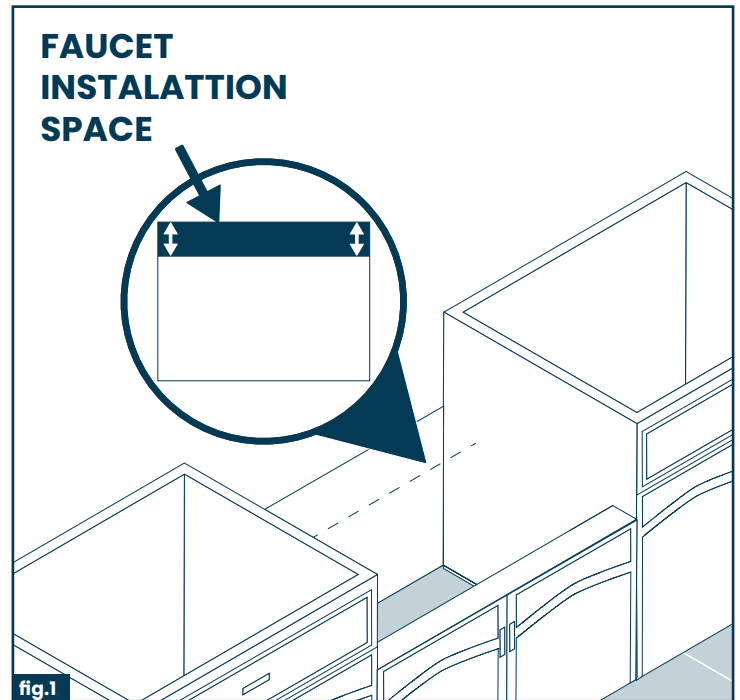
1. Verify the sink will fit the cabinet opening. If necessary, adjust the opening by sanding or adding wood filler strips (shims) as needed.
2. Use shims to level the sink if the needed to ensure proper drainage.
3. Install the strainer(s) or garbage disposal to the sink according to the manufacturer's instructions.
4. Apply a 1 inch (2.5 cm) spot of sealant at each corner of the frame where it will contact the sink.

NOTE: if using shims additional sealant will be needed.

5. Carefully position the sink within the frame, making sure to center the sink in the cabinet left-to-right, and ensure the drain area is aligned between the sink and the support board.

OPTIONAL: Apply sealant between the cabinet and the apron.

6. On the areas of the sink to be undermounted beneath the countertop only-- Apply a bead of silicone around the top of the sink before installing the countertop.
7. Carefully place the countertop in place on top of the sink. Immediately wipe up any excess sealant around the edges. Refer to sealant directions for length of time needed to ensure a tight seal.
8. Connect the drain and faucet. Run the water to check for leaks.

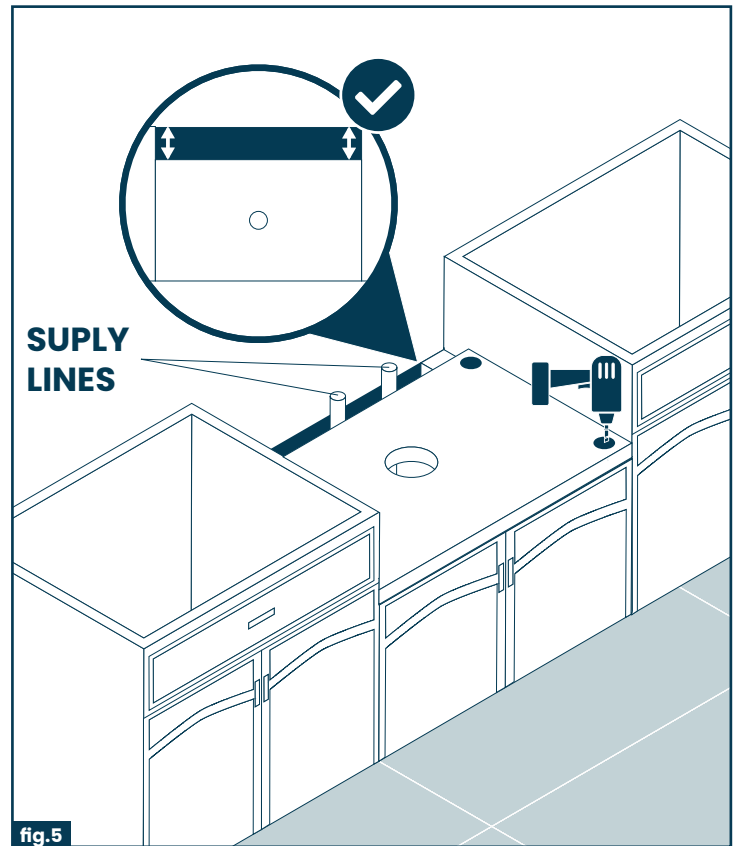


Cabinet/Support Frame Construction:

1. Measure the size of the sink, including the apron (the top of the apron is approximately 1/4" (6 mm) wider than the top). The cabinet base should a minimum 3 inches wider than the sink being installed to ensure a proper fit.

NOTE: Due to variances in natural materials, it is recommended to use the actual sink being installed as its own template when making cuts for installation.

2. Determine if the sink will be flush with or extend slightly beyond the front of the cabinet. It is typically recommended to have 1-1/4 inch - 2-inch extension beyond the face of the cabinet.
3. Construct a wood support frame to fit inside the cabinet opening. Allow adequate clearance for the water supply lines between the support and the finished wall. Support frame should be constructed of a 3/4 inch plywood shelf and 2x4 inch boards to ensure proper support beneath the sink.
4. Locate and cut out the drain outlet clearance hole in the support. The hole diameter must clear the garbage disposal mounting system, if used.



All Installations:

NOTE: Ensure that the securing hardware and screws will not penetrate through the cabinet walls.

1. The support frame should be set so that the top of the sink is $\frac{1}{8}$ inch to $\frac{1}{16}$ inch below the top of the cabinet.

- If preferred, to hide raw edges from certain countertops, the sink may be set to rise slightly above the top of the countertop when installed. This will create a lip around the edge of the sink that should be sealed with sealant to create a waterproof seal around the outside edge of the sink.

- Position the securing hardware to allow for easy removal should the sink need to be removed or replaced
- **CAUTION:** the countertop should not sit directly on top of the sink and the $\frac{1}{8}$ inch to $\frac{1}{16}$ inch buffer must be maintained to avoid risk of damage to the sink.

Undercounter/Solid Surface Preparation:

CAUTION: Risk of personal injury or product damage. Large sinks are very heavy. Get help lifting the sink into place.

NOTE: Instructions in this section are for both undercounter and solid surface installation. Any differences are noted in the text.

NOTE: Use shims to level the sink if needed.

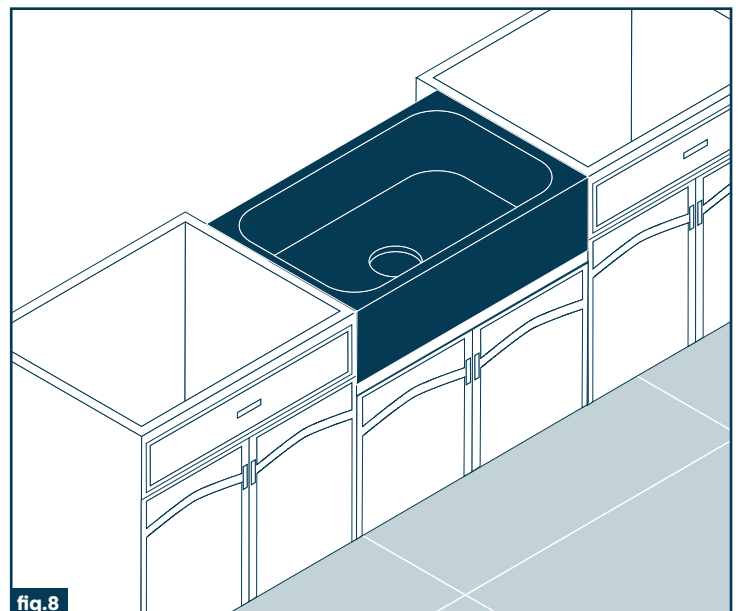
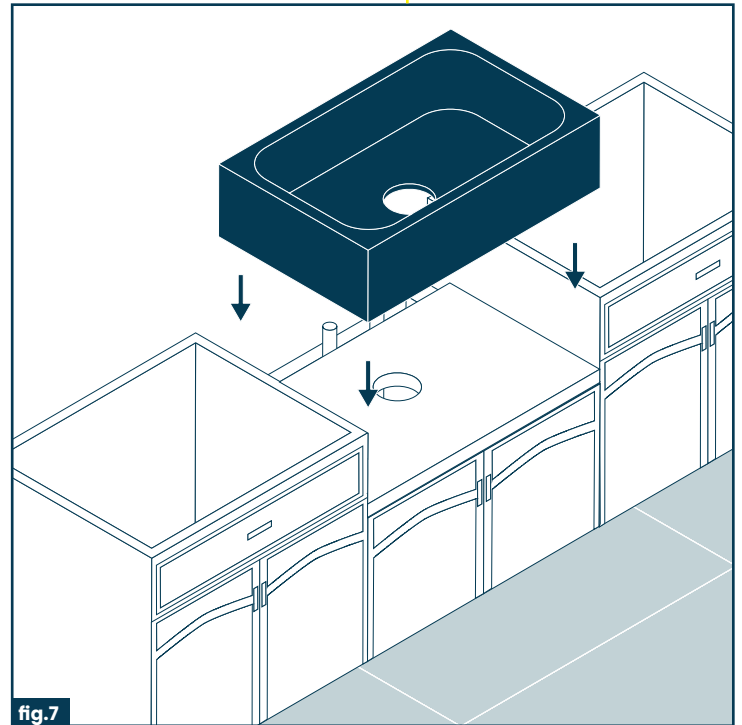
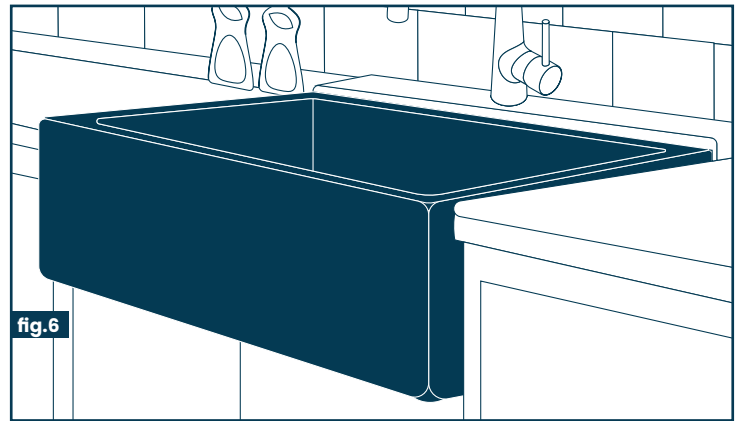
- Verify that the sink will fit in the cabinet opening. If necessary, adjust the opening by sanding the opening or adding wood filler strips. For solid surface installation, install the faucet to the sink according to the manufacturer's instructions.
- Install the strainer or garbage disposal to the sink according to the manufacturer's instructions.
- Apply a 1" (2.5 cm) spot of sealant at each corner of the frame where it will contact the sink.

NOTE: If using shims additional sealant will be needed.

- Carefully position the sink within the frame, making sure to center the sink in the cabinet.

Optional: Apply sealant between the cabinet and the apron. Verify that the sink is level. The top of the sink should be $\frac{1}{8}$ to $\frac{1}{16}$ inches below the top of the cabinet to allow proper countertop installation. Adjust or shim between the sink and support if needed. The countertop should **NOT** sit directly on top of the sink. Fireclay is a natural material and slight variations in exact dimensions are possible; as a result the exact sink being installed should always be used to determine the cutouts and a template is not provided.

Carefully measure the countertop to determine the exact location of the cutout. Carefully mark the cutout location on the countertop.



BOCCHI®

INSTRUCCIONES DE INSTALACIÓN

FREGADEROS FRONTALES DE COCINA

Modelos:

ADERCI

1481-XXX-0120

CLASSICO

- 1136-XXX-0120
- 1137-XXX-0120
- 1138-XXX-0120
- 1139-XXX-0120

CONTEMPO

- 1346-XXX-0120
- 1350-XXX-0120
- 1352-XXX-0120
- 1354-XXX-0120
- 1356-XXX-0120

CONTEMPO STEP-RIM

- 1344-XXX-0120
- 1348-XXX-0120
- 1504-XXX-0120
- 1505-XXX-0120
- 1628-XXX-0120

VIGNETO

- 1345-XXX-0120
- 1347-XXX-0120
- 1349-XXX-0120
- 1351-XXX-0120
- 1353-XXX-0120
- 1355-XXX-0120
- 1357-XXX-0120

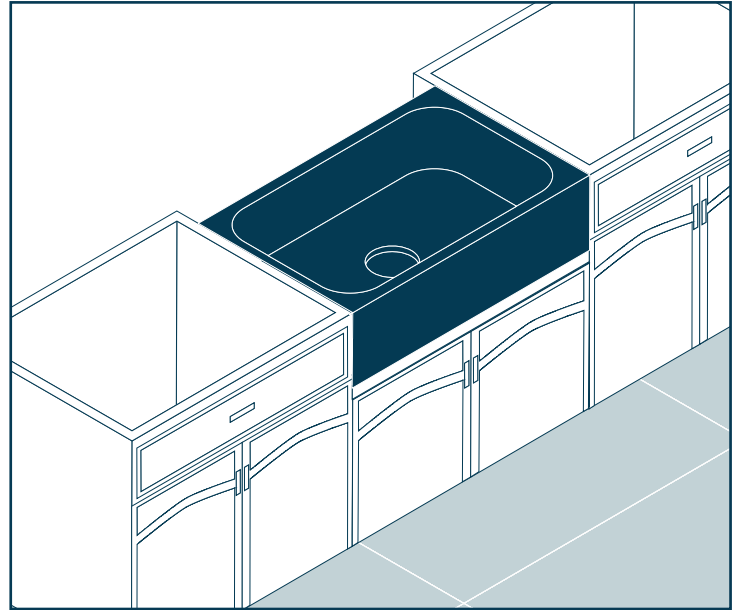


Antes de empezar:



PRECAUCIÓN: Riesgo de lesiones personales o daños al producto. Tratar con cuidado. El producto puede romperse, astillarse, causar lesiones o daños al producto si se maneja sin cuidado. Consiga ayuda para levantar el fregadero.

- Lea atentamente estas instrucciones antes de comenzar esta instalación.
- Para garantizar una instalación segura y sin daños, dos personas deben instalar el fregadero.
- Inspeccione cuidadosamente su nuevo fregadero de arcilla refractaria BOCCHI para asegurarse de que sea el modelo correcto, se ajuste y no presente ningún daño. Devuélvalo con cuidado a su caja protectora o a una superficie segura hasta que esté listo para instalarlo. **PRECAUCIÓN:** Tenga mucho cuidado al colocar el fregadero para evitar que se rompa.
- Observe todos los códigos locales de plomería y construcción.
- Cierre los suministros de agua fría y caliente.
- Inspeccione el desagüe, la tubería de suministro y la instalación de plomería. Reemplace o haga las correcciones necesarias de acuerdo con los códigos y estándares de plomería locales.
- Es muy importante que se utilicen los materiales adecuados con su fregadero. La selección adecuada de materiales es fundamental para una instalación segura. Debido a la variación en el grosor de la encimera, su carpintero y plomero deben conocer el tipo exacto de gabinetes, encimeras y otros materiales que elija.
- El gabinete y el marco que se muestran en estas instrucciones son genéricos y es posible que no representen el diseño o la estructura reales.
- Asegúrese de que la base de su gabinete se ajuste al ancho de su fregadero y que la altura se mantenga alejada de las puertas. Se recomienda que los fregaderos de arcilla refractaria se instalen en las bases de los gabinetes al menos 3 pulgadas más anchas que el fregadero.
- Debido a la naturaleza de los fregaderos de arcilla refractaria fina, no se proporcionan plantillas. Se recomienda usar el fregadero real que se está instalando como su propia plantilla para garantizar un corte/ajuste adecuado.
- BOCCHI recomienda que todas las instalaciones sean realizadas por un instalador capacitado y experimentado.
- Debido a la variedad de instalaciones posibles con este fregadero, es posible que deba utilizar procedimientos distintos a los descritos.



Herramientas y Materiales:

Instalación montada en la pared:



NOTA: Es posible que se requieran herramientas especiales para instalar los orificios de montaje del grifo o las líneas de agua; Si aún no lo ha hecho, consulte a un profesional para realizar cualquier paso adicional para preparar el espacio para la instalación de estos grifos.

Preparación

Instalaciones Bajo Mostrador:

RECAUCIÓN: Riesgo de lesiones personales o daños al producto. Los fregaderos grandes son muy pesados. Obtenga ayuda para levantar el fregadero en su lugar.

NOTA: Las instrucciones de esta sección son solo para la instalación debajo del mostrador. Los métodos alternativos pueden requerir cambios en el proceso; consulte a un profesional antes de desviarse de estos pasos.

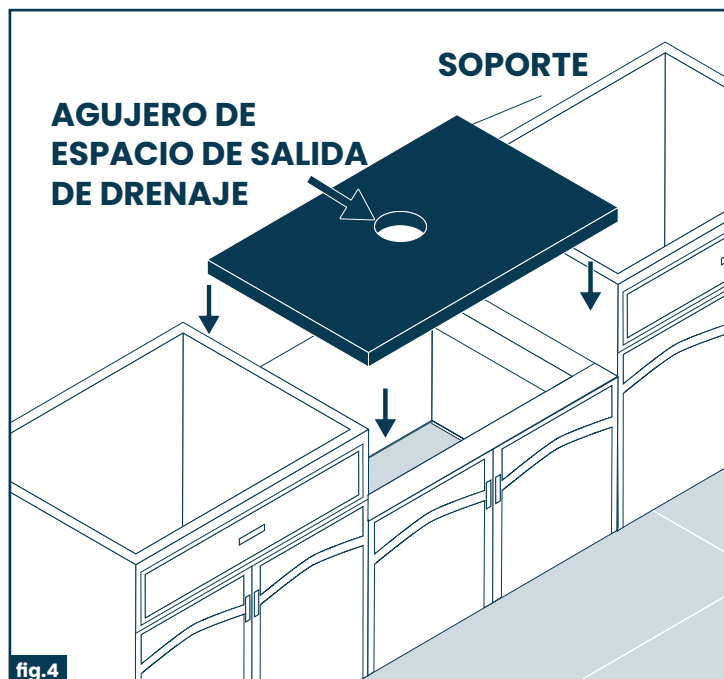
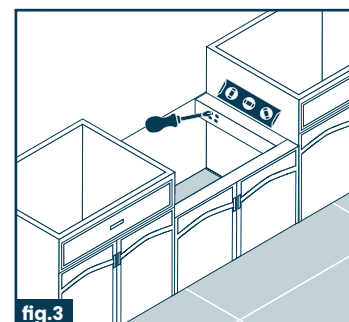
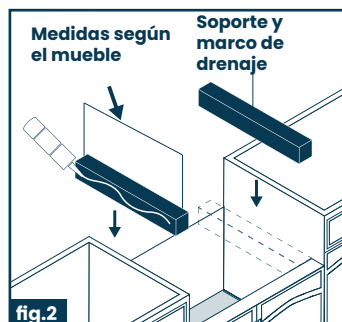
1. Verifique que el fregadero se ajuste a la abertura del gabinete. Si es necesario, ajuste la abertura lijando o agregando tiras de relleno de madera (calzas) según sea necesario.
2. Use cuñas para nivelar el fregadero si es necesario para garantizar un drenaje adecuado.
3. Instale los filtros o el triturador de basura en el fregadero de acuerdo con las instrucciones del fabricante.
4. Aplique una mancha de sellador de 2,5 cm (1 pulgada) en cada esquina del marco donde entrará en contacto con el fregadero.

NOTA: si usa cuñas, se necesitará sellador adicional.

5. Coloque con cuidado el fregadero en el marco, asegurándose de centrar el fregadero en el gabinete de izquierda a derecha y asegúrese de que el área de desagüe esté nivelada entre el fregadero y el panel de soporte.

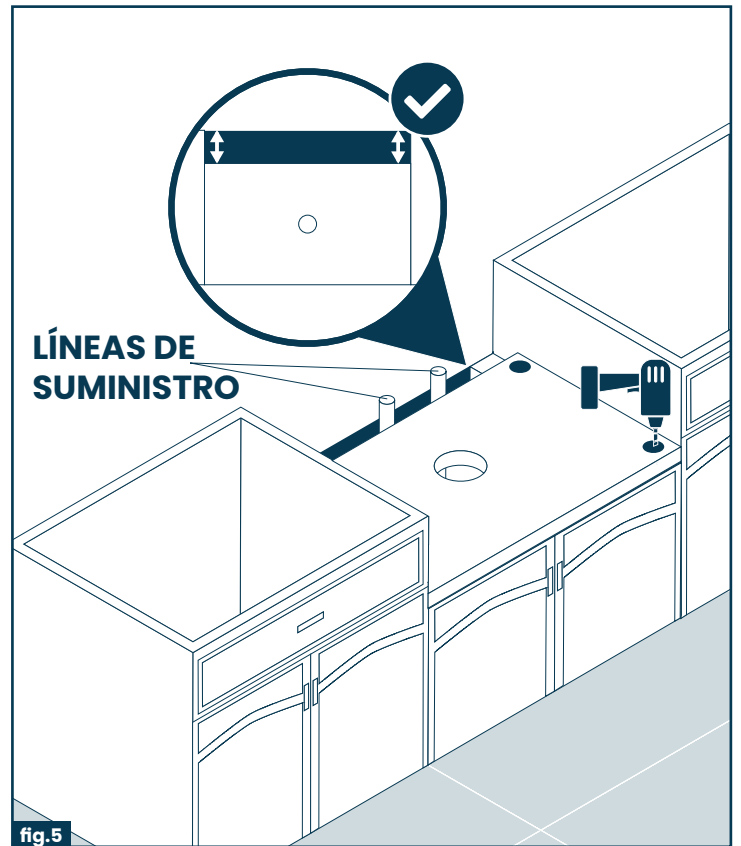
OPCIONAL: Aplique sellador entre el gabinete y la plataforma.

6. En las áreas del fregadero que se instalarán debajo de la encimera solamente: aplique una gota de silicona alrededor de la parte superior del fregadero antes de instalar la encimera.
7. Coloque con cuidado la encimera en su lugar sobre el fregadero. Limpie inmediatamente cualquier exceso de sellador alrededor de los bordes. Consulte las instrucciones del sellador para conocer el tiempo necesario para garantizar un sellado hermético.
8. Conecte el desagüe y el grifo. Deje correr el agua para comprobar si hay fugas.



Construcción del marco de soporte/gabinete: _____

1. Mida el tamaño del fregadero, incluido el faldón (la parte superior del faldón es aproximadamente 1/4" (6 mm) más ancha que la parte superior). La base del gabinete debe ser un mínimo de 3 pulgadas más ancha que el fregadero que se está instalando para garantizar un ajuste adecuado.
NOTA: Debido a las variaciones en los materiales naturales, se recomienda usar el fregadero real que se está instalando como su propia plantilla al realizar los cortes para la instalación.
2. Determine si el fregadero estará al ras o se extenderá un poco más allá del frente del gabinete. Por lo general, se recomienda tener una extensión de 1-1/4 a 2 pulgadas más allá de la parte frontal del gabinete.
3. Construya un marco de soporte de madera que encaje dentro de la abertura del gabinete. Deje un espacio adecuado para las líneas de suministro de agua entre el soporte y la pared acabada. La plataforma de soporte debe construirse con un estante de madera contrachapada de 3/4 de pulgada y tablas de 2x4 pulgadas para garantizar un soporte adecuado debajo del fregadero.
4. Ubique y corte el orificio de separación de la salida de drenaje en el soporte. El diámetro del orificio debe pasar por encima del sistema de montaje del triturador de basura, si se usa.



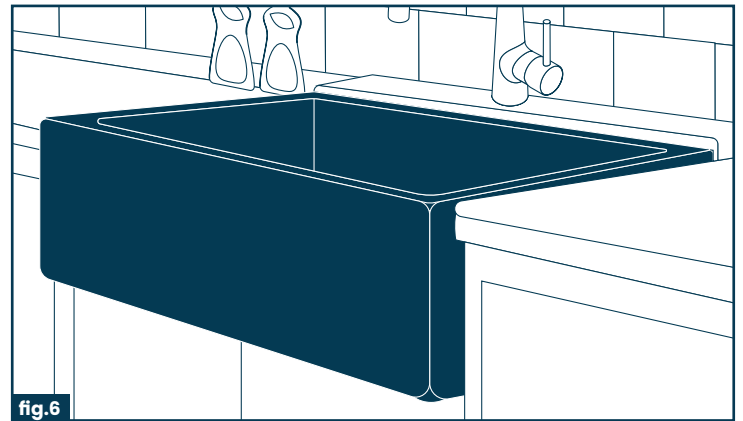
Todas las instalaciones:

NOTA: Asegúrese de que el hardware y los tornillos de seguridad no atraviesen las paredes del gabinete.

1. El marco de soporte debe colocarse de modo que la parte superior del fregadero quede entre $1/8$ y $1/16$ de pulgada por debajo de la parte superior del gabinete.

• Si lo prefiere, para ocultar los bordes sin terminar de ciertas encimeras, el fregadero se puede configurar para que se eleve ligeramente por encima de la parte superior de la encimera cuando se instale. Esto creará un borde alrededor del borde del fregadero que debe sellarse con sellador para crear un sello impermeable alrededor del borde exterior del fregadero.

- Coloque el hardware de seguridad para permitir una fácil extracción en caso de que sea necesario quitar o reemplazar el fregadero.
- **PRECAUCIÓN:** la encimera no debe asentarse directamente sobre el fregadero y se debe mantener el amortiguador de $1/8$ de pulgada a $1/16$ de pulgada para evitar el riesgo de dañar el fregadero.



Preparación debajo mostrador/superficie sólida:—

PRECAUCIÓN: Riesgo de lesiones personales o daños al producto. Los fregaderos grandes son muy pesados. Obtenga ayuda para levantar el fregadero en su lugar.

NOTA: Las instrucciones de esta sección son para la instalación tanto debajo del mostrador como en superficie sólida. Cualquier diferencia se indica en el texto.

NOTA: Use cuñas para nivelar el fregadero si es necesario.

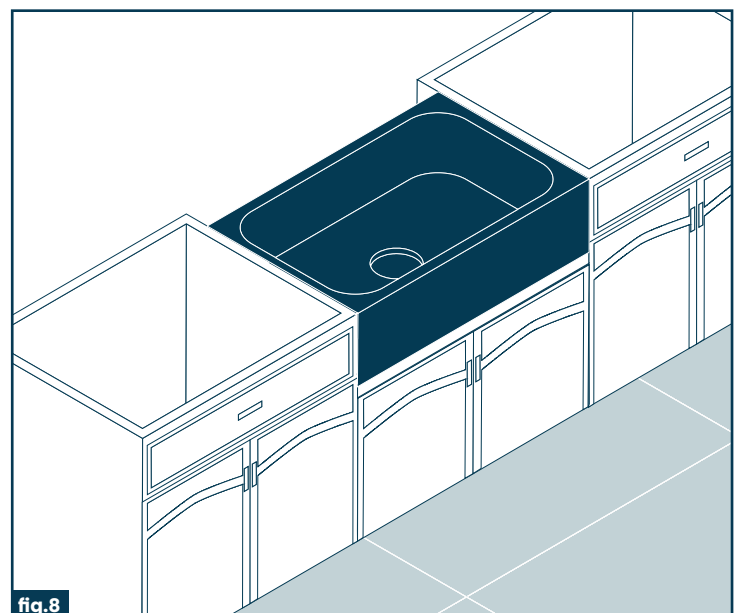
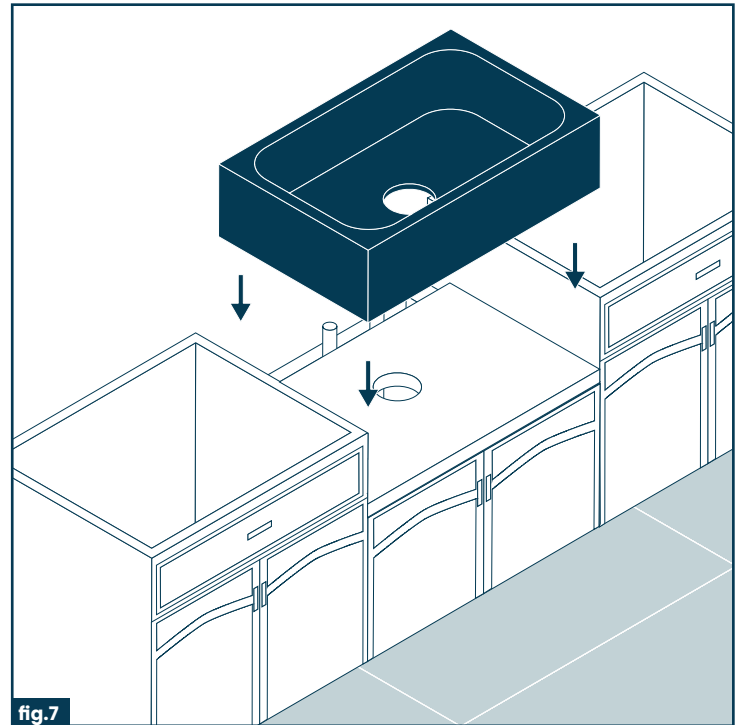
- Verifique que el fregadero encaje en la abertura del gabinete. Si es necesario, ajuste la abertura lijándola o agregando tiras de relleno de madera. Para la instalación de superficie sólida, instale el grifo en el fregadero de acuerdo con las instrucciones del fabricante.
- Instale el colador o el triturador de basura en el fregadero de acuerdo con las instrucciones del fabricante.
- Aplique una mancha de sellador de 1" (2,5 cm) en cada esquina del marco donde entrará en contacto con el fregadero.

NOTA: Si usa cuñas, se necesitará sellador adicional.

- Coloque con cuidado el fregadero dentro del marco, asegurándose de centrar el fregadero en el gabinete.

Opcional: aplique sellador entre el gabinete y la plataforma. Verifique que el fregadero esté nivelado. La parte superior del fregadero debe estar entre $1/8$ y $1/16$ pulgadas por debajo de la parte superior del gabinete para permitir una instalación adecuada en la encimera. Ajuste o calce entre el fregadero y el soporte si es necesario. La encimera NO debe colocarse directamente sobre el fregadero. La arcilla refractaria es un material natural y son posibles ligeras variaciones en las dimensiones exactas; como resultado, siempre se debe usar el fregadero exacto que se está instalando para determinar los cortes y no se proporciona una plantilla.

Mida con cuidado la encimera para determinar la ubicación exacta del corte. Marque con cuidado la ubicación del corte en la encimera.



BOCCHI®

INSTRUCTIONS D'INSTALLATION

ÉVIERS DE CUISINE AVANT

Modèles:

ADERCI

1481-XXX-0120

CLASSICO

- 1136-XXX-0120
- 1137-XXX-0120
- 1138-XXX-0120
- 1139-XXX-0120

CONTEMPO

- 1346-XXX-0120
- 1350-XXX-0120
- 1352-XXX-0120
- 1354-XXX-0120
- 1356-XXX-0120

CONTEMPO STEP-RIM

- 1344-XXX-0120
- 1348-XXX-0120
- 1504-XXX-0120
- 1505-XXX-0120
- 1628-XXX-0120

VIGNETO

- 1345-XXX-0120
- 1347-XXX-0120
- 1349-XXX-0120
- 1351-XXX-0120
- 1353-XXX-0120
- 1355-XXX-0120
- 1357-XXX-0120

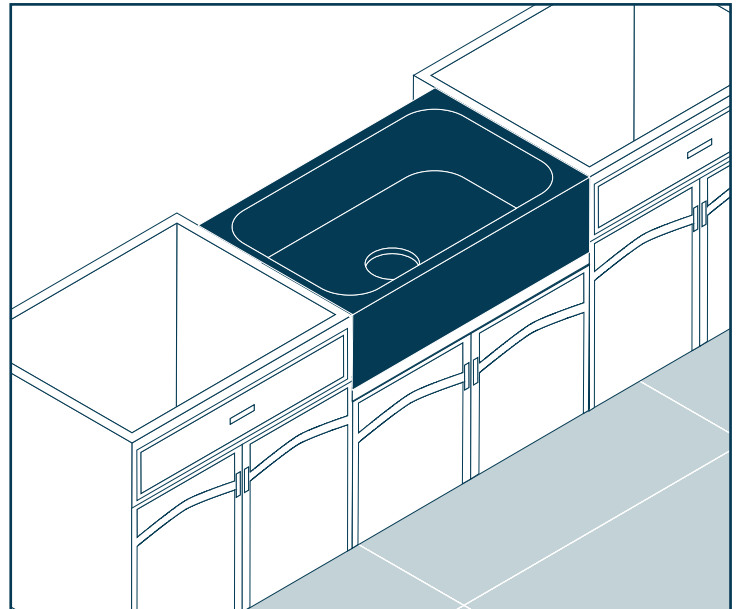


Avant de commencer:



PRECAUCIÓN: Riesgo de lesiones personales o daños al producto. Tratar con cuidado. El producto puede romperse, astillarse, causar lesiones o daños al producto si se maneja sin cuidado. Consiga ayuda para levantar el fregadero.avec négligence. Obtenez de l'aide pour soulever l'évier.

- Lisez attentivement ces instructions avant de commencer cette installation.
- Pour assurer une installation sûre et sans dommage, deux personnes doivent installer l'évier.
- Inspectez soigneusement votre nouvel évier en argile réfractaire BOCCHI pour vous assurer qu'il s'agit du bon modèle, qu'il est adapté et qu'il n'est pas endommagé. Remettez-le soigneusement dans son carton de protection ou sur une surface sûre jusqu'à ce qu'il soit prêt à être installé. ATTENTION : Soyez très prudent lorsque vous posez l'évier pour éviter toute casse.
- Respectez tous les codes locaux de plomberie et de construction.
- Coupez les arrivées d'eau chaude et froide.
- Inspectez le drain, la tuyauterie d'alimentation et l'installation de la plomberie. Remplacez ou apportez les corrections nécessaires selon les codes et normes de plomberie locaux.
- Il est très important que les matériaux appropriés soient utilisés avec votre évier. Une sélection appropriée des matériaux est essentielle pour une installation sécurisée. En raison de la variation de l'épaisseur des comptoirs, votre menuisier et votre plombier doivent connaître le type exact d'armoires, de comptoirs et d'autres matériaux que vous choisissez.
- L'armoire et le cadre illustrés dans ces instructions sont génériques et peuvent ne pas représenter la conception ou la structure réelle.
- Assurez-vous que la base de votre armoire s'adapte à la largeur de votre évier et que la hauteur reste à l'écart des portes. Il est recommandé d'installer les éviers en argile réfractaire dans des bases d'armoires d'au moins 3 pouces plus larges que l'évier.
- En raison de la nature des éviers en argile réfractaire fine, les gabarits ne sont pas fournis. Il est recommandé d'utiliser l'évier réel en cours d'installation comme son propre gabarit pour assurer une bonne coupe/ajustement.
- BOCCHI recommande que toutes les installations soient installées par un installateur formé et expérimenté.
- En raison de la variété d'installations possibles avec cet évier, vous devrez peut-être utiliser d'autres procédures que celles décrites.
- Toutes les informations contenues dans ces instructions sont basées sur les dernières informations sur le produit disponibles au moment de la publication. BOCCHI se réserve le droit d'apporter des modifications à la conception des produits sans préavis, comme spécifié dans le livre de prix.



Tools and Materials:

Wall-Mounted Installation:



REMARQUE: Des outils spéciaux peuvent être nécessaires pour installer les trous de montage du robinet ou les conduites d'eau ; si ce n'est pas déjà fait, veuillez consulter un professionnel pour effectuer toute étape supplémentaire afin de préparer l'espace pour l'installation de ces robinets.

Préparation:

Installations sous comptoir:

ATTENTION: Risque de blessures corporelles ou d'endommagement du produit. Les grands éviers sont très lourds. Obtenez de l'aide pour soulever l'évier en place.

REMARQUE: Les instructions de cette section concernent uniquement l'installation sous le comptoir. Les méthodes alternatives peuvent nécessiter des modifications du processus ; consulter un professionnel avant de s'écarter de ces étapes.

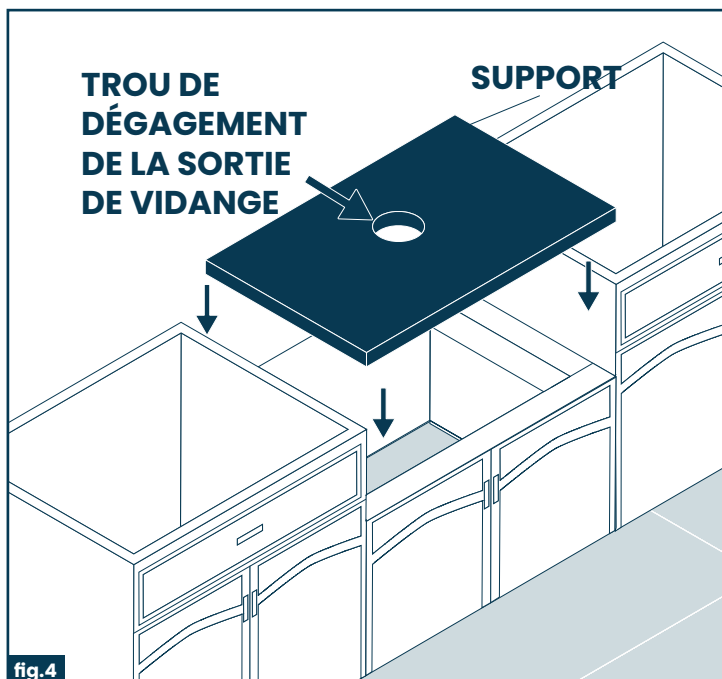
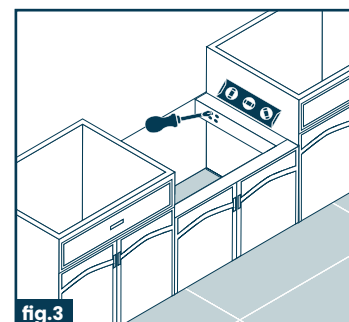
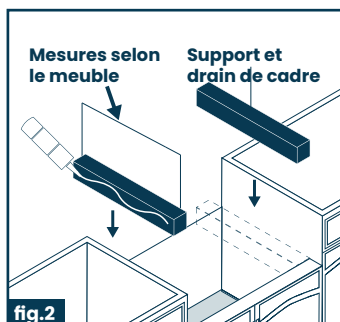
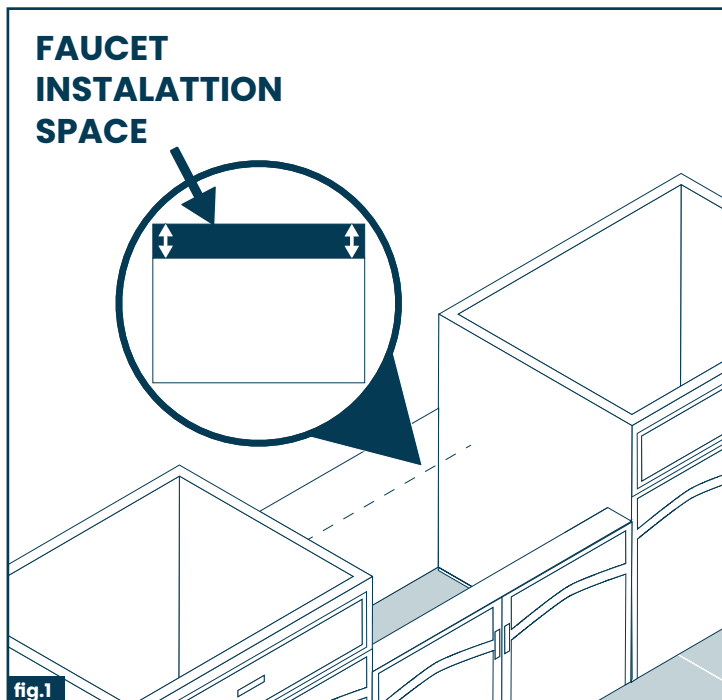
1. Vérifiez que l'évier s'adaptera à l'ouverture de l'armoire. Si nécessaire, ajustez l'ouverture en ponçant ou en ajoutant des bandes de remplissage de bois (cales) au besoin.
2. Utilisez des cales pour niveler l'évier si nécessaire pour assurer un bon drainage.
3. Installez la ou les crépines ou le broyeur à déchets dans l'évier conformément aux instructions du fabricant.
4. Appliquez une tache de 1 pouce (2,5 cm) de mastic à chaque coin du cadre où il entrera en contact avec l'évier.

REMARQUE: si vous utilisez des cales, du mastic supplémentaire sera nécessaire.

5. Positionnez soigneusement l'évier dans le cadre, en veillant à centrer l'évier dans l'armoire de gauche à droite, et assurez-vous que la zone de vidange est alignée entre l'évier et le panneau de support.

OPCIONAL: Aplique sellador entre el gabinete y la plataforma.

6. Sur les zones de l'évier à monter sous le comptoir uniquement - Appliquez un cordon de silicone autour du dessus de l'évier avant d'installer le comptoir.
7. Placez soigneusement le comptoir en place sur le dessus de l'évier. Essayez immédiatement tout excès de mastic autour des bords. Reportez-vous aux instructions du produit d'étanchéité pour connaître la durée nécessaire pour assurer un joint étanche.
8. Connectez le drain et le robinet. Faites couler l'eau pour vérifier les fuites.



Construction de l'armoire/du cadre de support : _____

1. Mesurez la taille de l'évier, y compris le tablier (le haut du tablier est environ 1/4" (6 mm) plus large que le haut). La base de l'armoire doit être au moins 3 pouces plus large que l'évier en cours d'installation pour assurer un bon ajustement.

REMARQUE: En raison des variations dans les matériaux naturels, il est recommandé d'utiliser l'évier réel en cours d'installation comme son propre gabarit lors des coupes pour l'installation.

2. Déterminez si l'évier affleura ou s'étendra légèrement au-delà de l'avant de l'armoire. Il est généralement recommandé d'avoir une extension de 1-1/4" à 2" au-delà de la face de l'armoire.
3. Construire un cadre de support en bois pour s'adapter à l'intérieur de l'ouverture de l'armoire. Laissez un dégagement suffisant pour les conduites d'alimentation en eau entre le support et le mur fini. La traverse de support doit être constituée d'une étagère en contreplaqué de 3/4 de pouce et de planches de 2 x 4 pouces pour assurer un support adéquat sous l'évier.
4. Localisez et découpez le trou de dégagement de la sortie de vidange dans le support. Le diamètre du trou doit dégager le système de montage de l'élimination des déchets, s'il est utilisé.

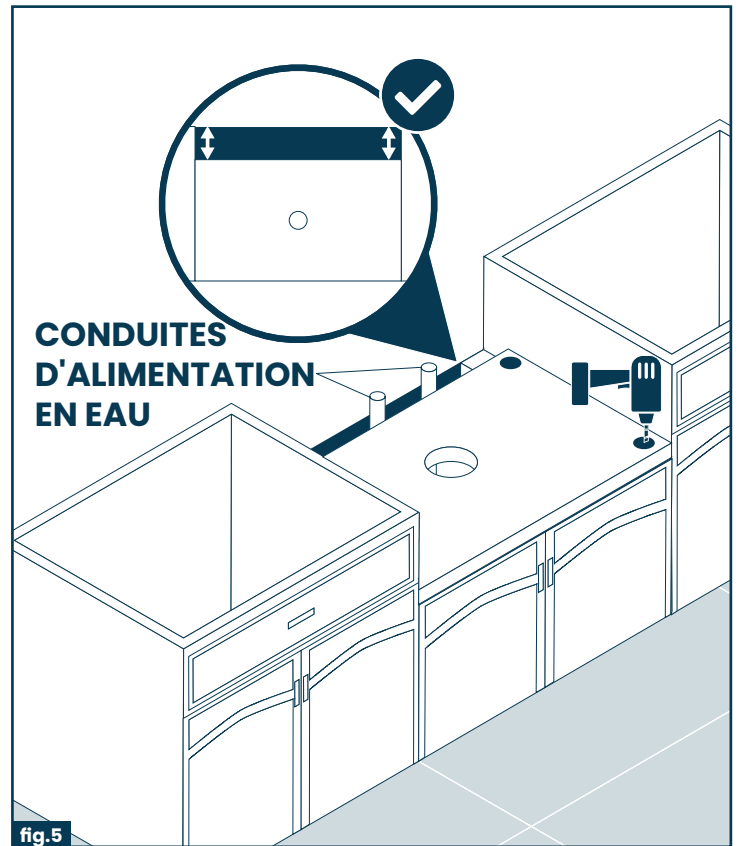


fig.5

All Installations:

NOTE: Le cadre de support doit être réglé de manière à ce que le haut de l'évier se trouve entre 1/8 de pouce et 1/16 de pouce sous le haut de l'armoire.

1. Le cadre de support doit être réglé de manière à ce que le haut de l'évier se trouve entre 1/8 de pouce et 1/16 de pouce sous le haut de l'armoire.

• Si vous préférez, pour masquer les bords bruts de certains comptoirs, l'évier peut être réglé pour s'élever légèrement au-dessus du dessus du comptoir lorsqu'il est installé. Cela créera une lèvre autour du bord de l'évier qui doit être scellée avec du mastic pour créer un joint étanche autour du bord extérieur de l'évier.

- Positionnez le matériel de fixation pour permettre un retrait facile si l'évier doit être retiré ou remplacé
- ATTENTION : le comptoir ne doit pas reposer directement sur le dessus de l'évier et le tampon de 1/8" à 1/16" doit être maintenu pour éviter tout risque d'endommagement de l'évier.

Sous-comptoir/Préparation de surface solide :

ATTENTION: Risque de blessures corporelles ou d'endommagement du produit. Les grands éviers sont très lourds. Obtenez de l'aide pour soulever l'évier en place.

REMARQUE: Les instructions de cette section concernent à la fois l'installation sous le comptoir et sur une surface solide. Toute différence est notée dans le texte.

REMARQUE: Utilisez des cales pour niveler l'évier si nécessaire.

- Vérifiez que l'évier s'adapte à l'ouverture de l'armoire. Si nécessaire, ajustez l'ouverture en ponçant l'ouverture ou en ajoutant des bandes de bouche-pores. Pour une installation sur surface solide, installez le robinet sur l'évier conformément aux instructions du fabricant.
- Installez la crépine ou le broyeur à déchets dans l'évier conformément aux instructions du fabricant.
- Appliquez une tache de 1 po (2,5 cm) de scellant à chaque coin du cadre où il entrera en contact avec l'évier.

REMARQUE : Si vous utilisez des cales, du mastic supplémentaire sera nécessaire.

Positionnez soigneusement l'évier dans le cadre, en vous assurant de centrer l'évier dans l'armoire.

Facultatif: Appliquez du mastic entre l'armoire et le tablier. Vérifiez que l'évier est de niveau. Le dessus de l'évier doit être de 1/8 à 1/16 pouces sous le dessus de l'armoire pour permettre une installation correcte du comptoir. Ajustez ou calez entre l'évier et le support si nécessaire. Le comptoir ne doit PAS reposer directement sur le dessus de l'évier. L'argile réfractaire est un matériau naturel et de légères variations dans les dimensions exactes sont possibles ; par conséquent, l'évier exact installé doit toujours être utilisé pour déterminer les découpes et un gabarit n'est pas fourni.

Mesurez soigneusement le comptoir pour déterminer l'emplacement exact de la découpe. Marquez soigneusement l'emplacement de la découpe sur le plan de travail.

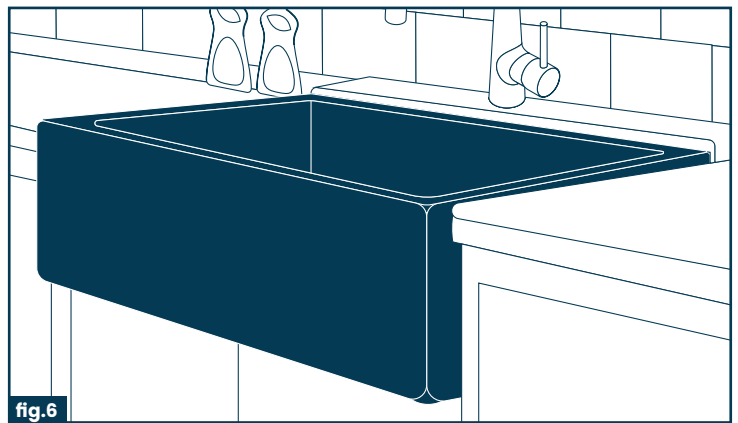


fig.6

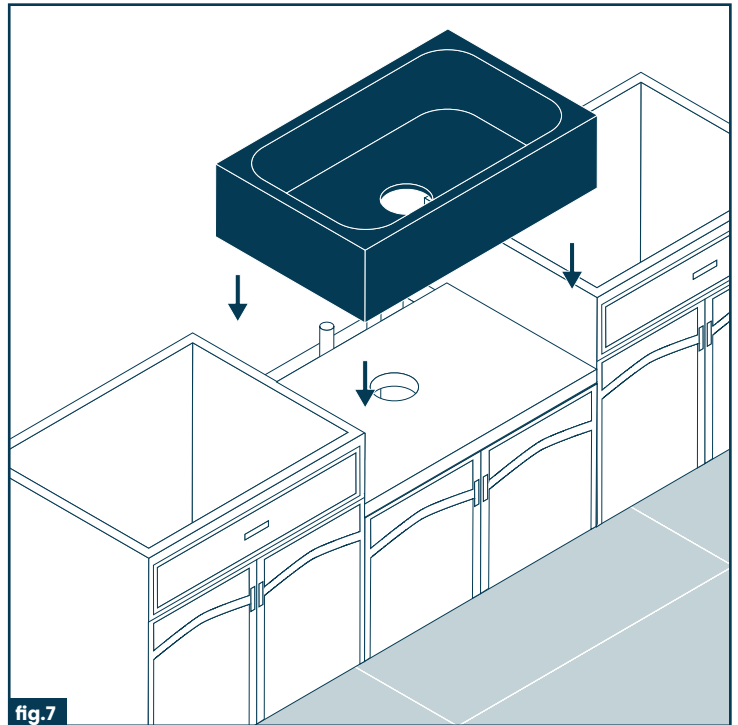


fig.7

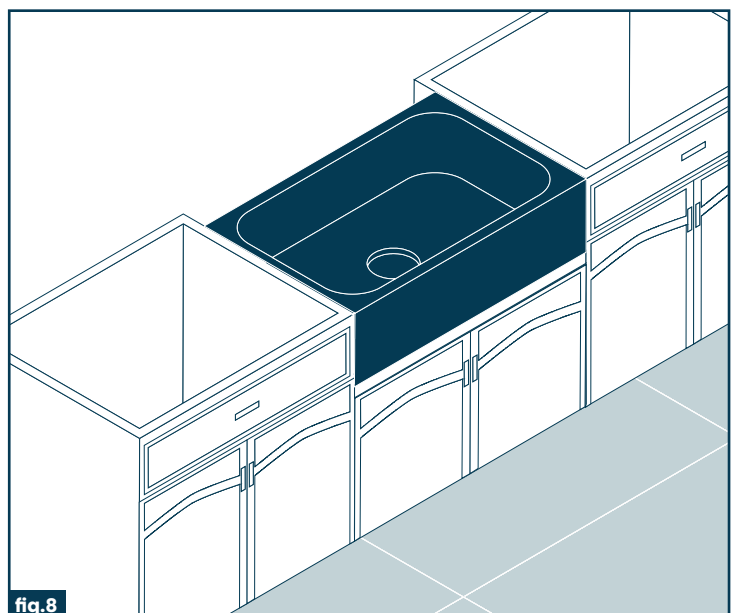


fig.8