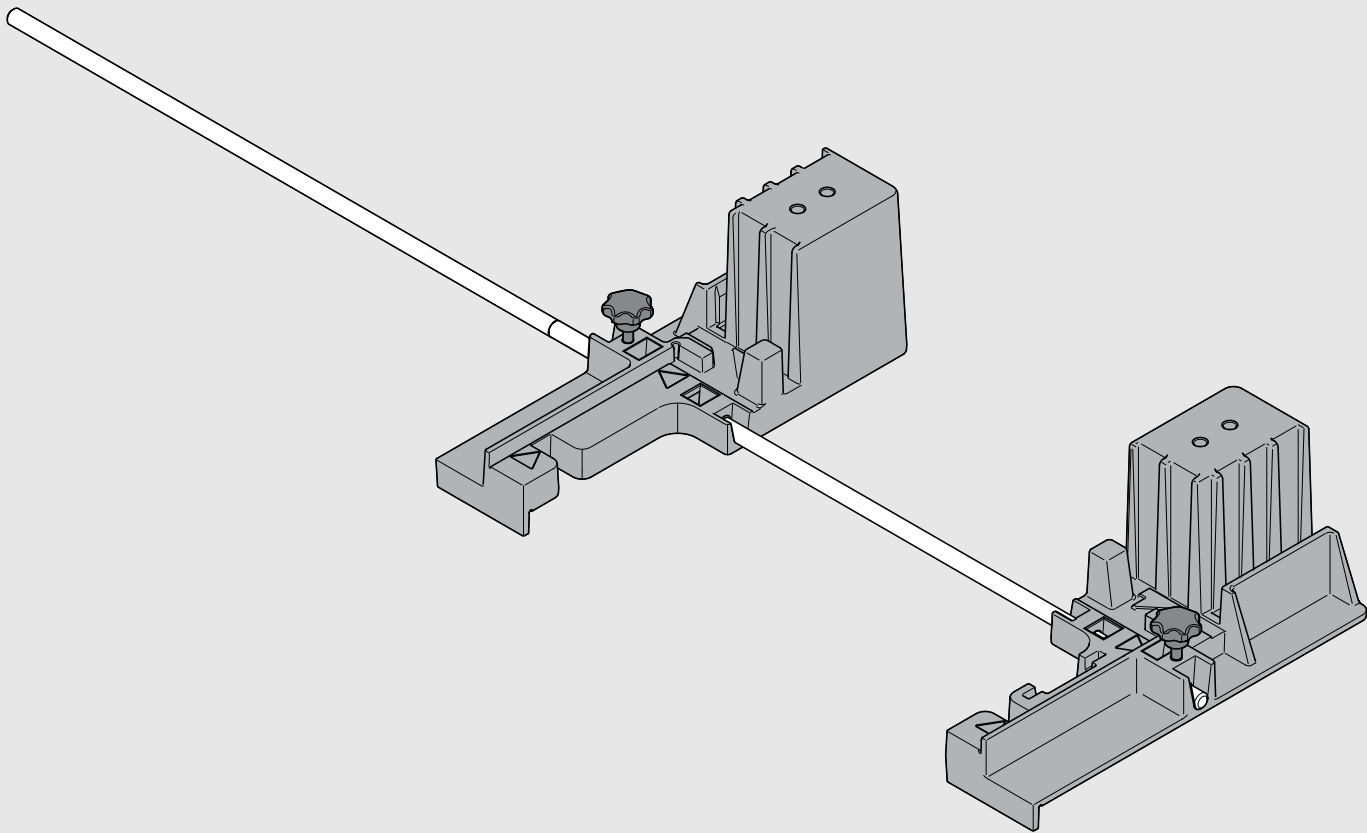
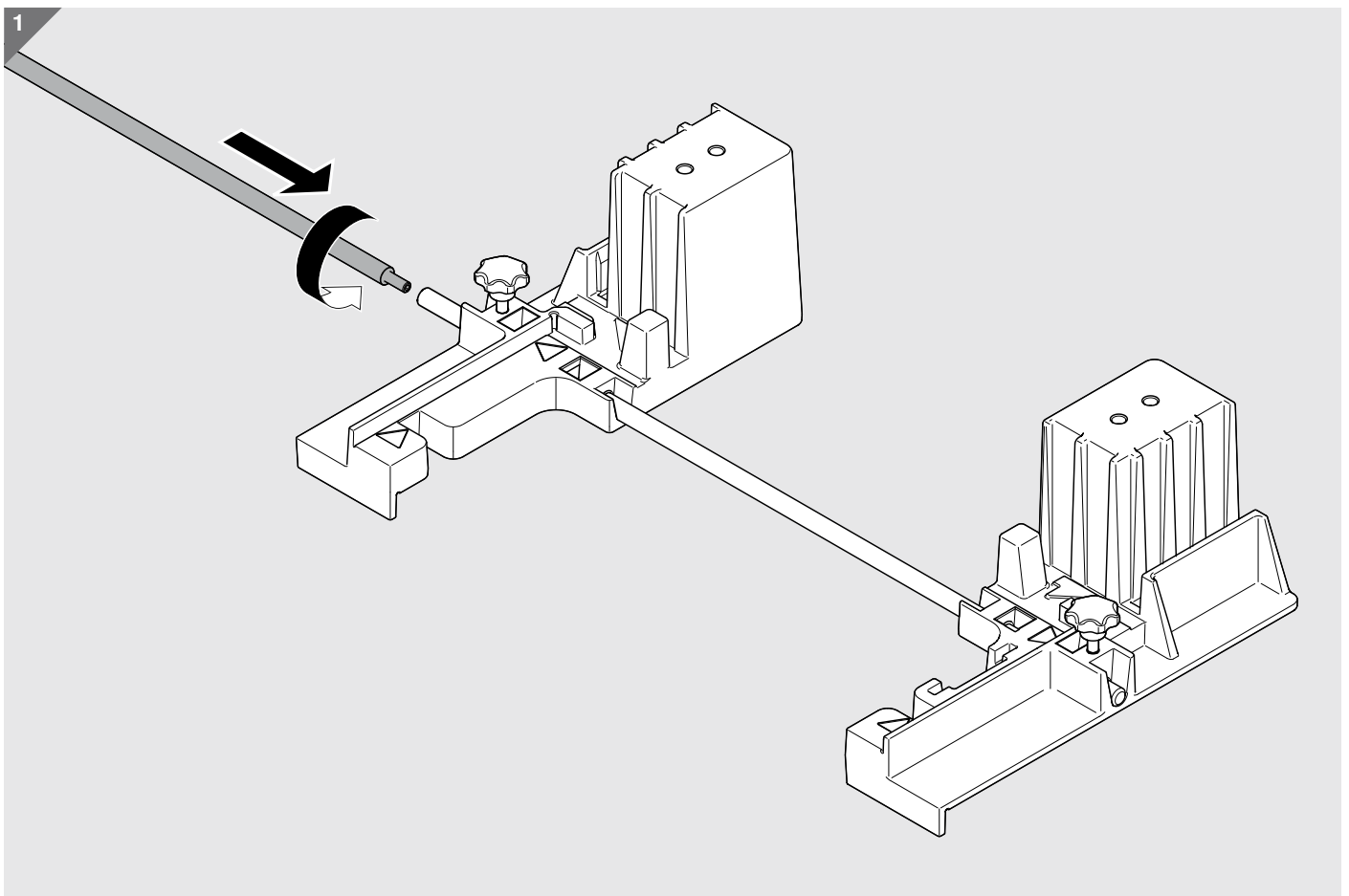
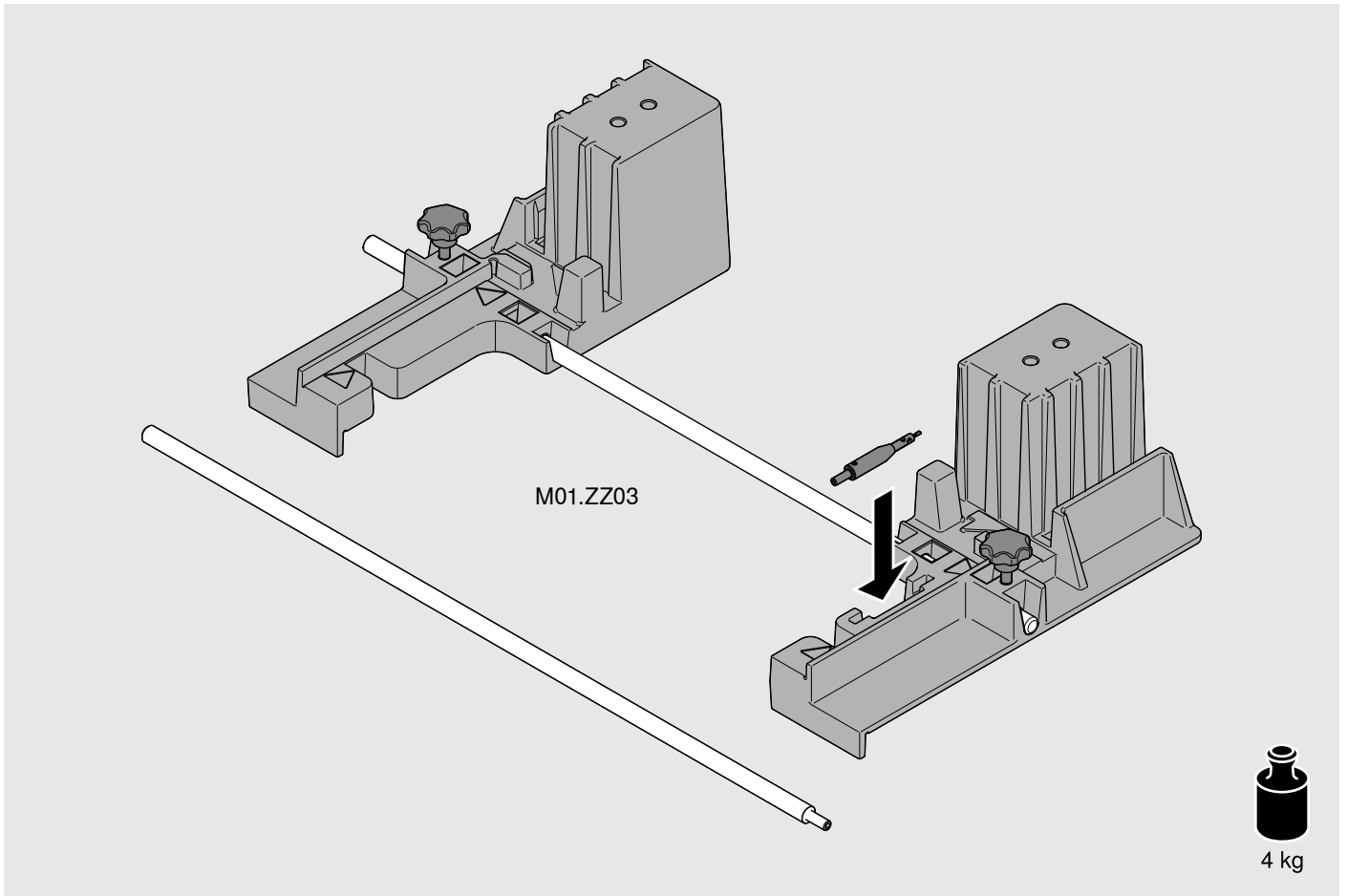
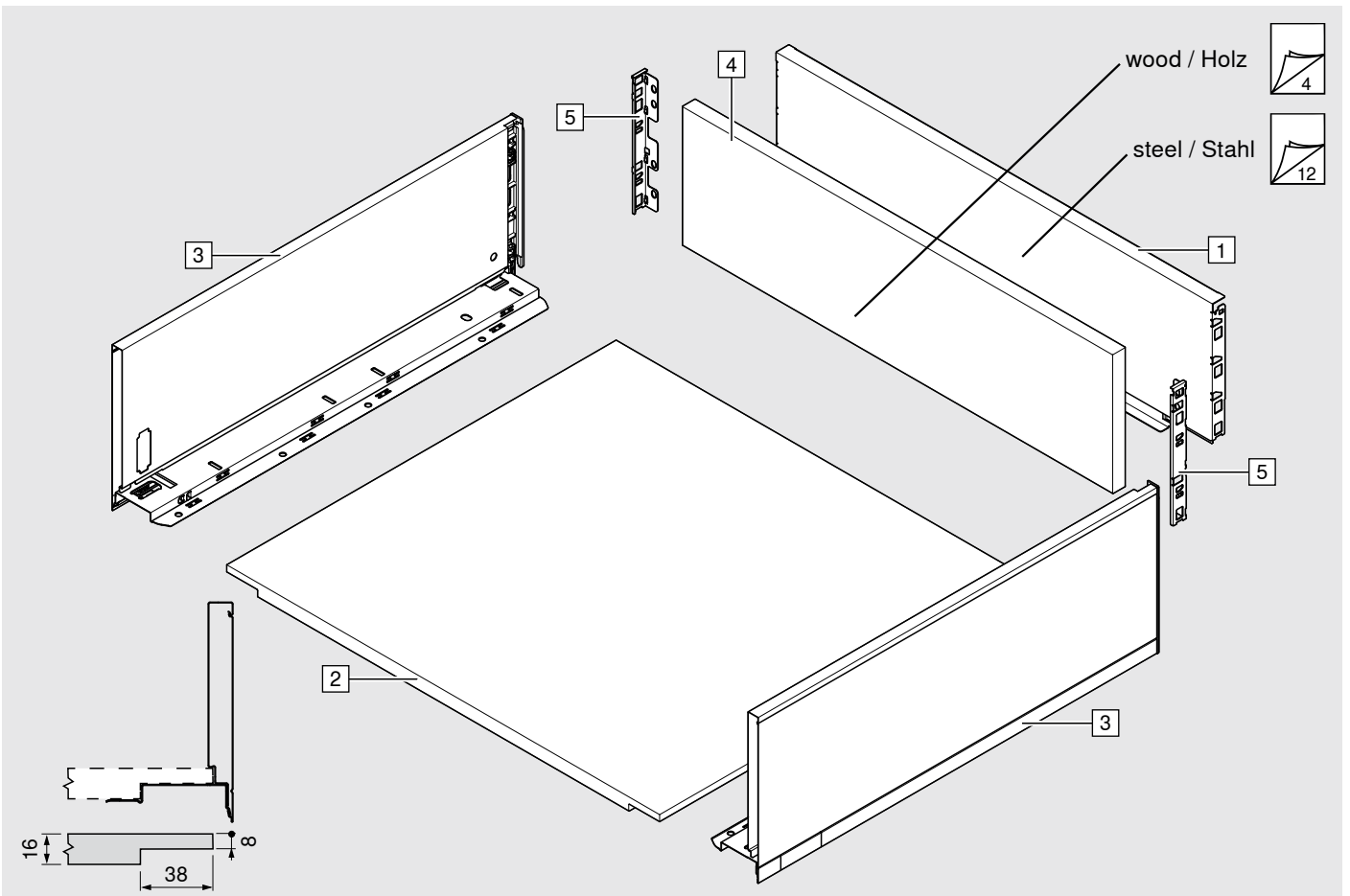
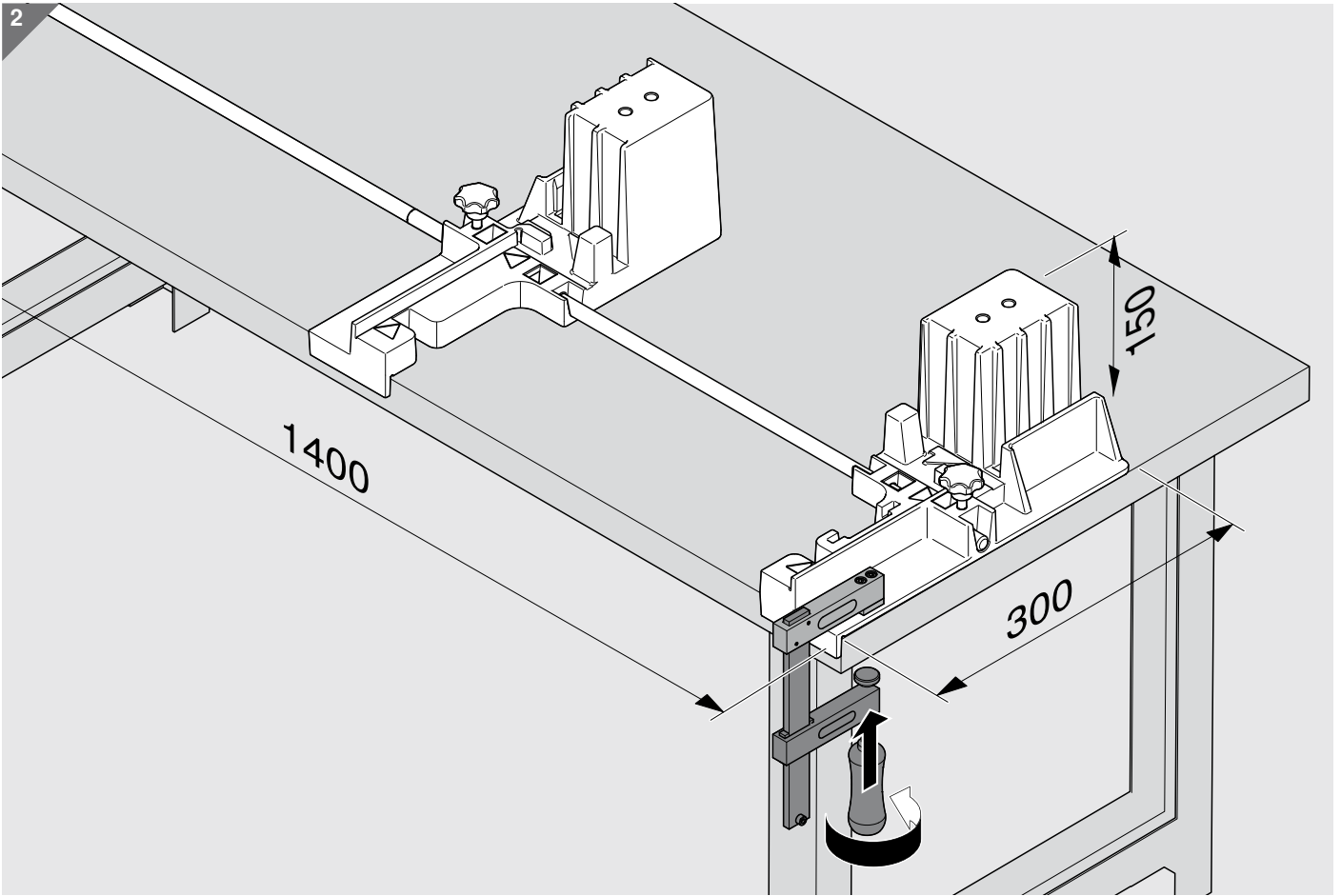


ZMM.0700 BOXFIX E-L

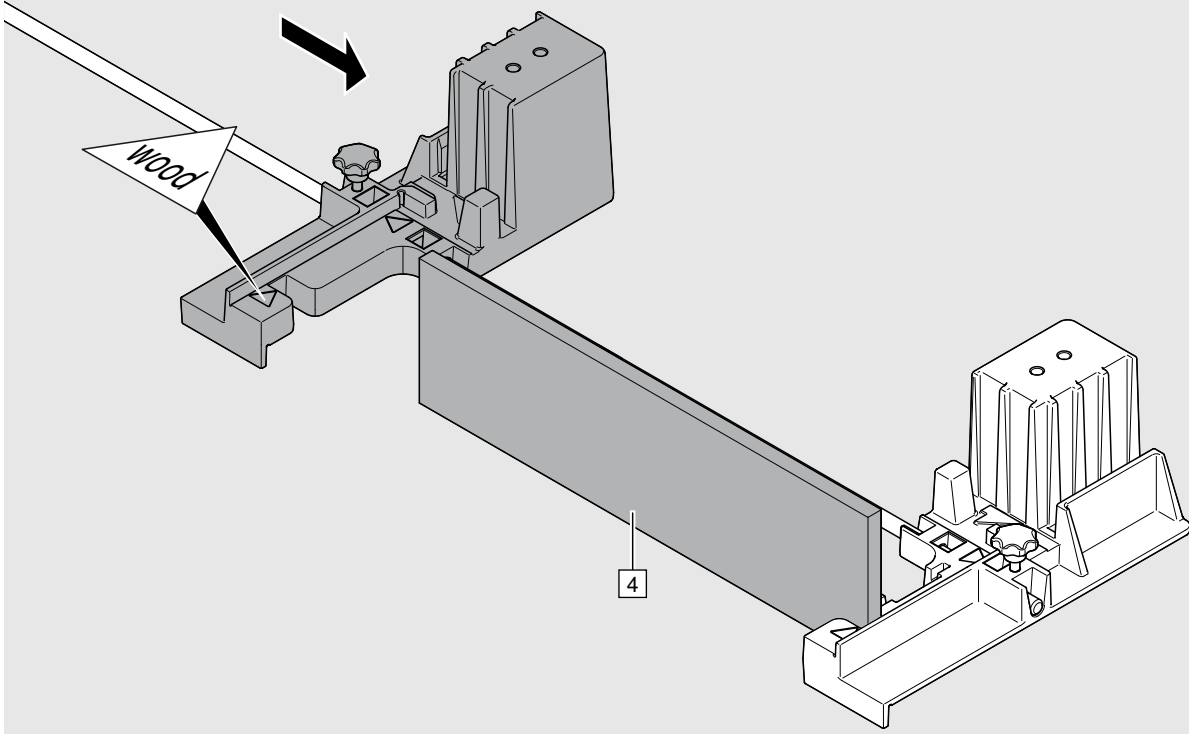
ML



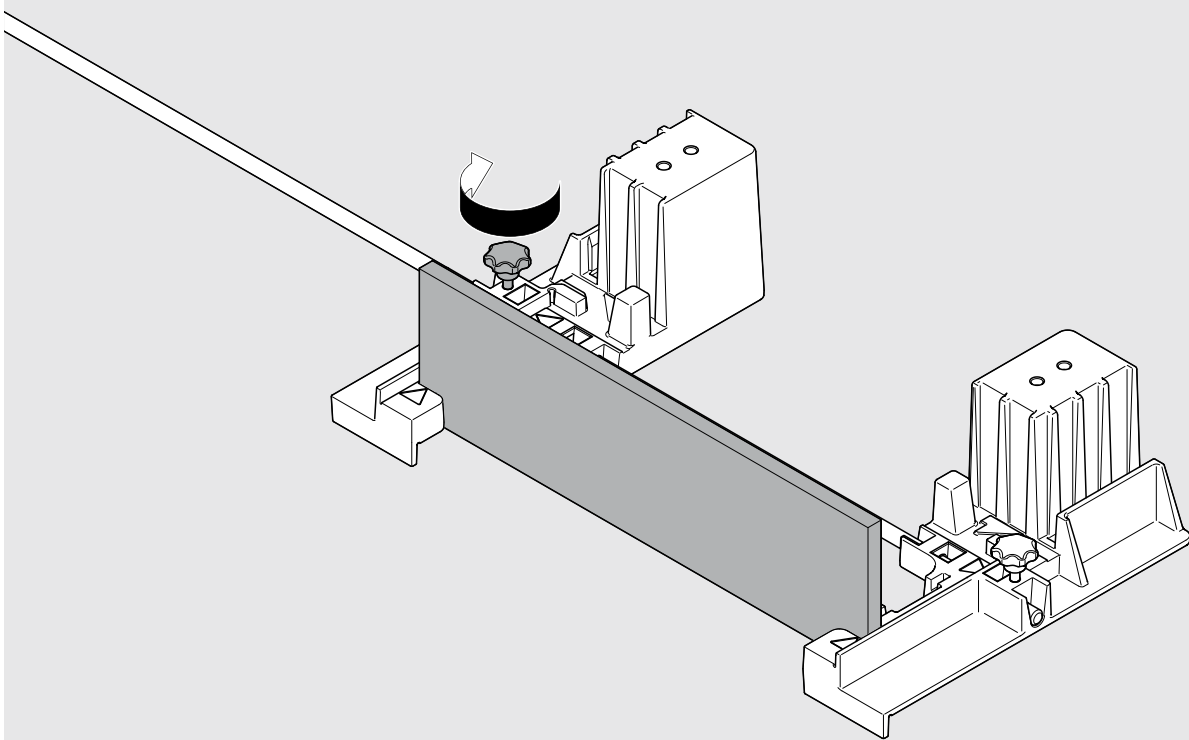




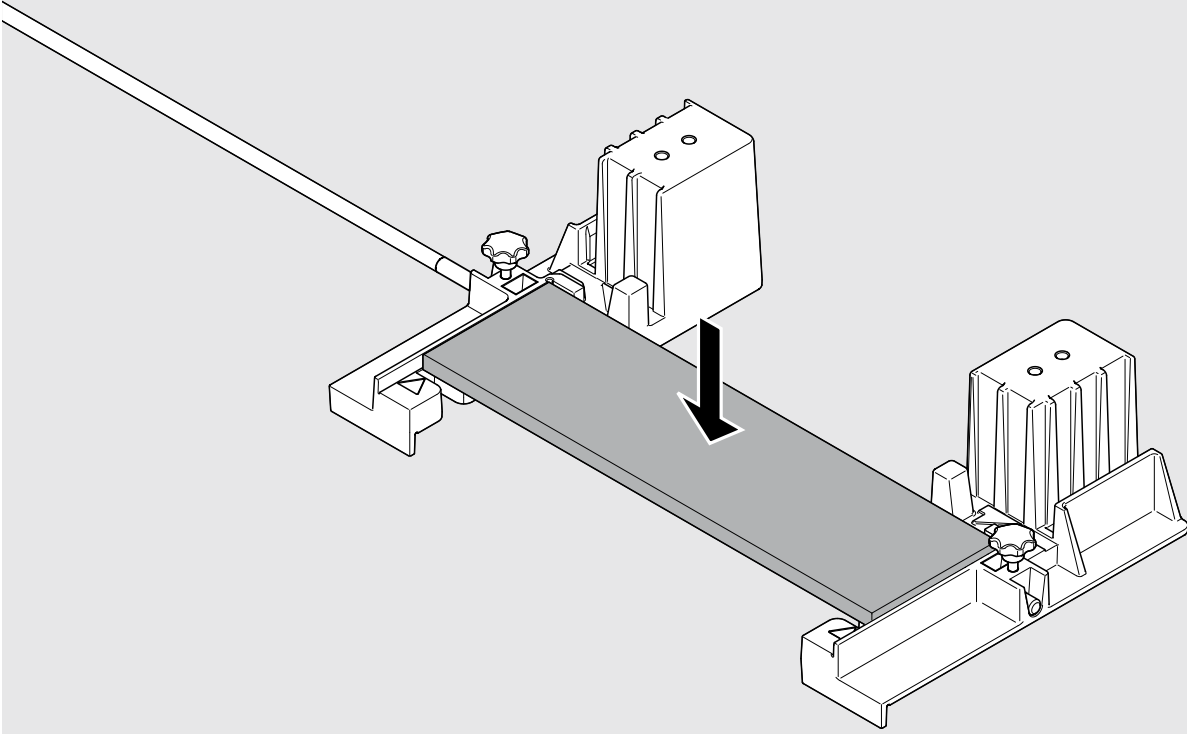
3



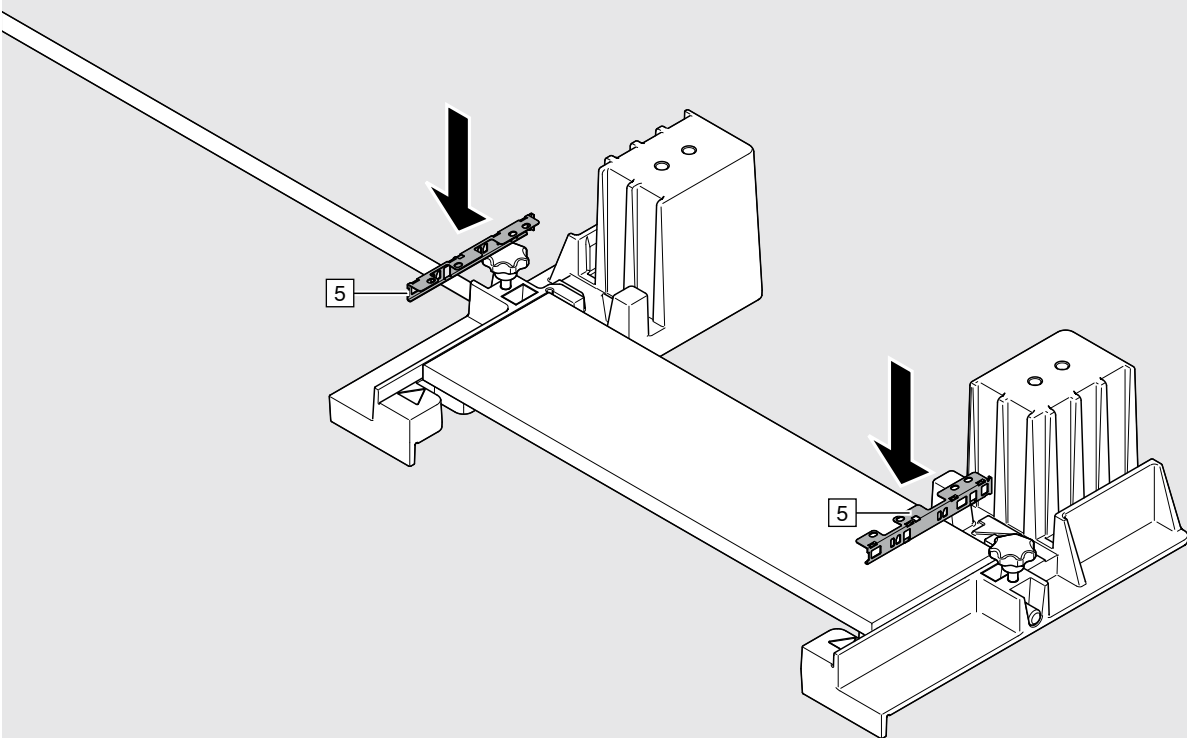
4



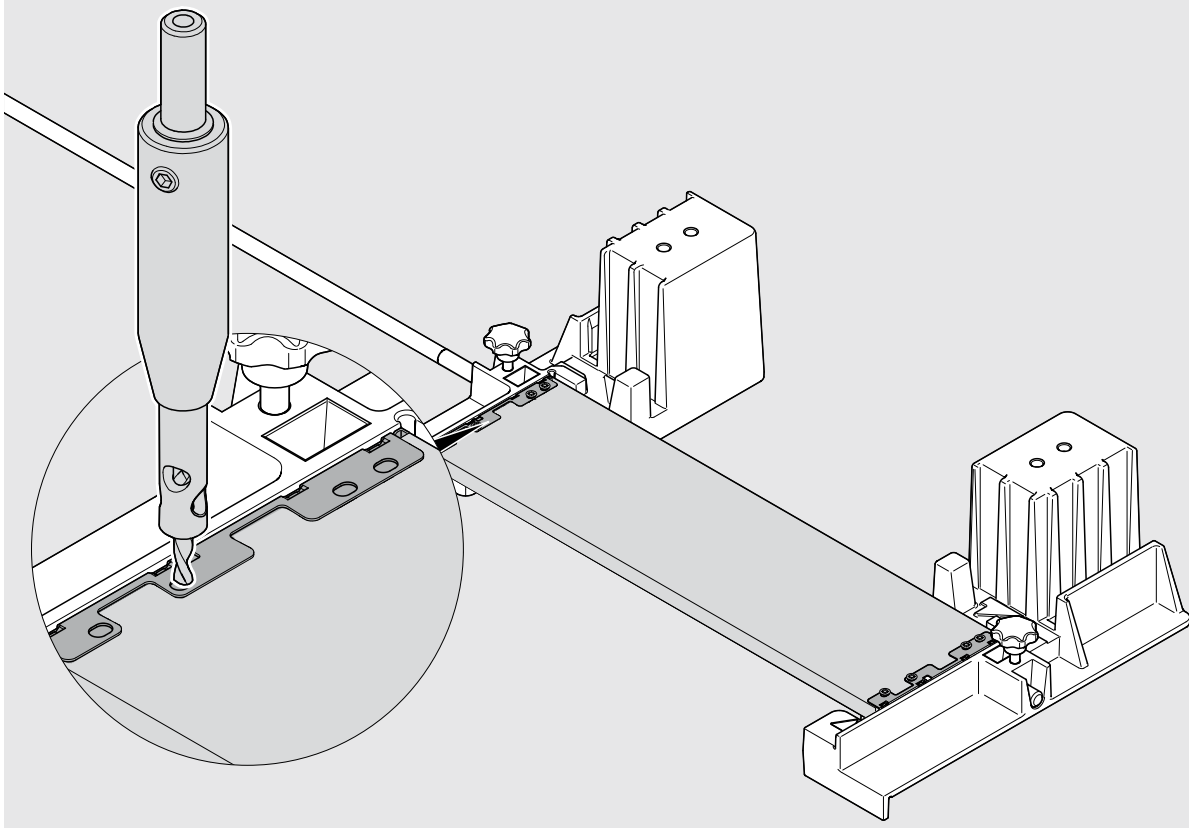
5



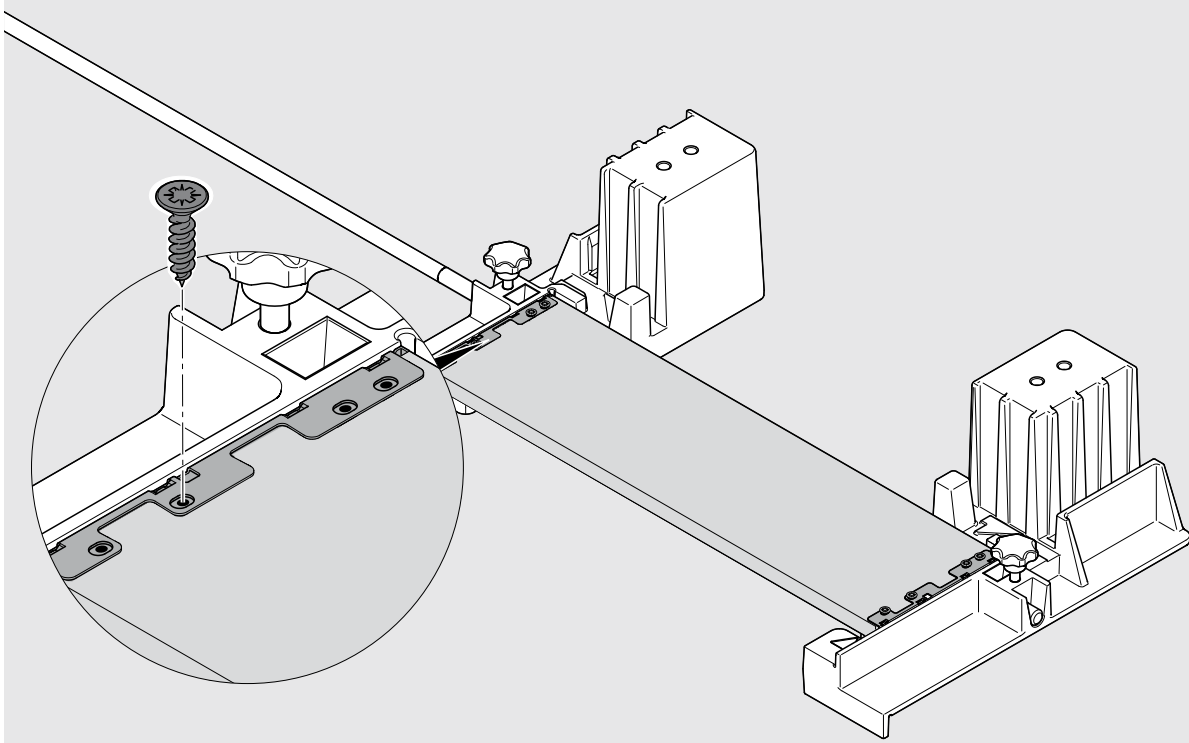
6



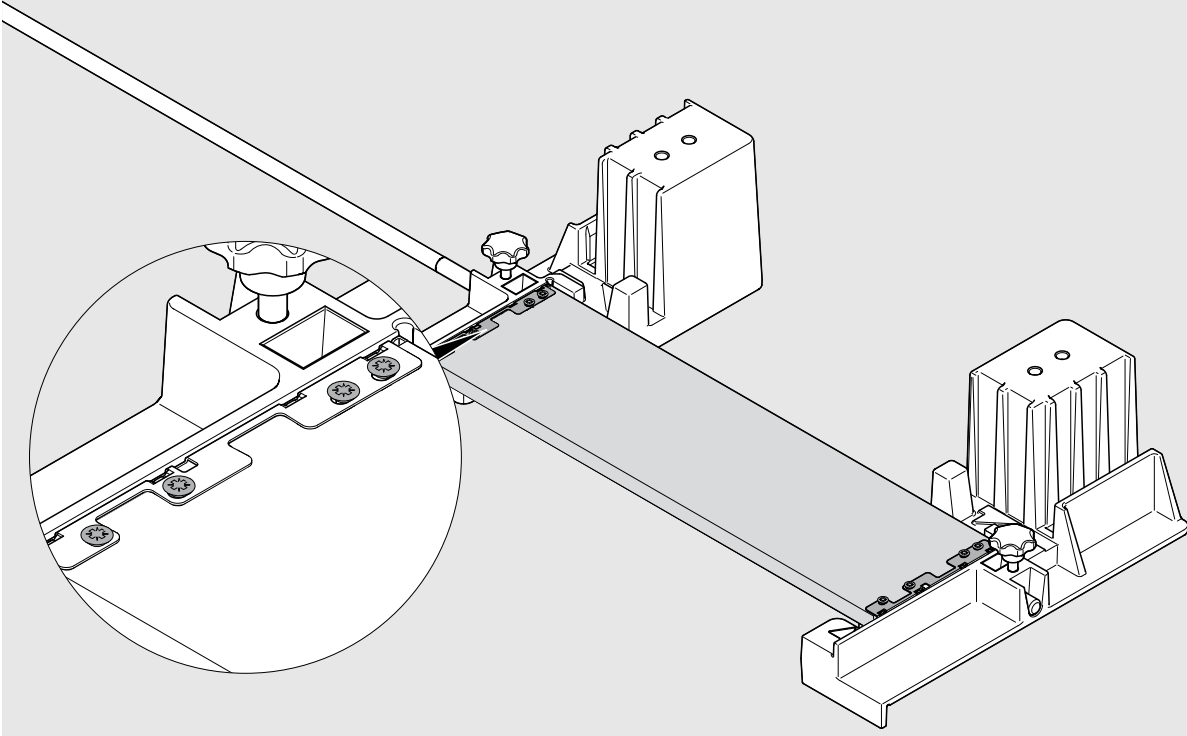
7



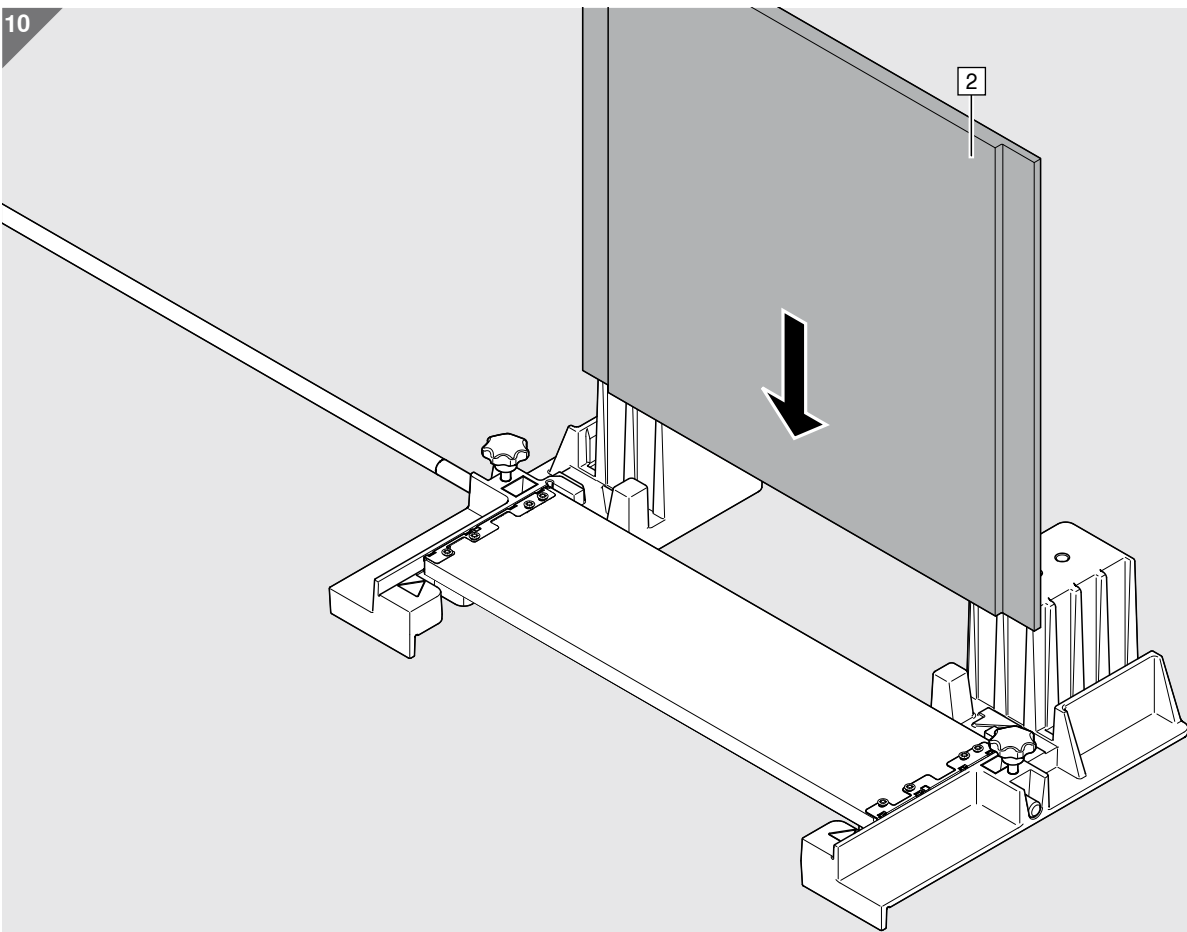
8

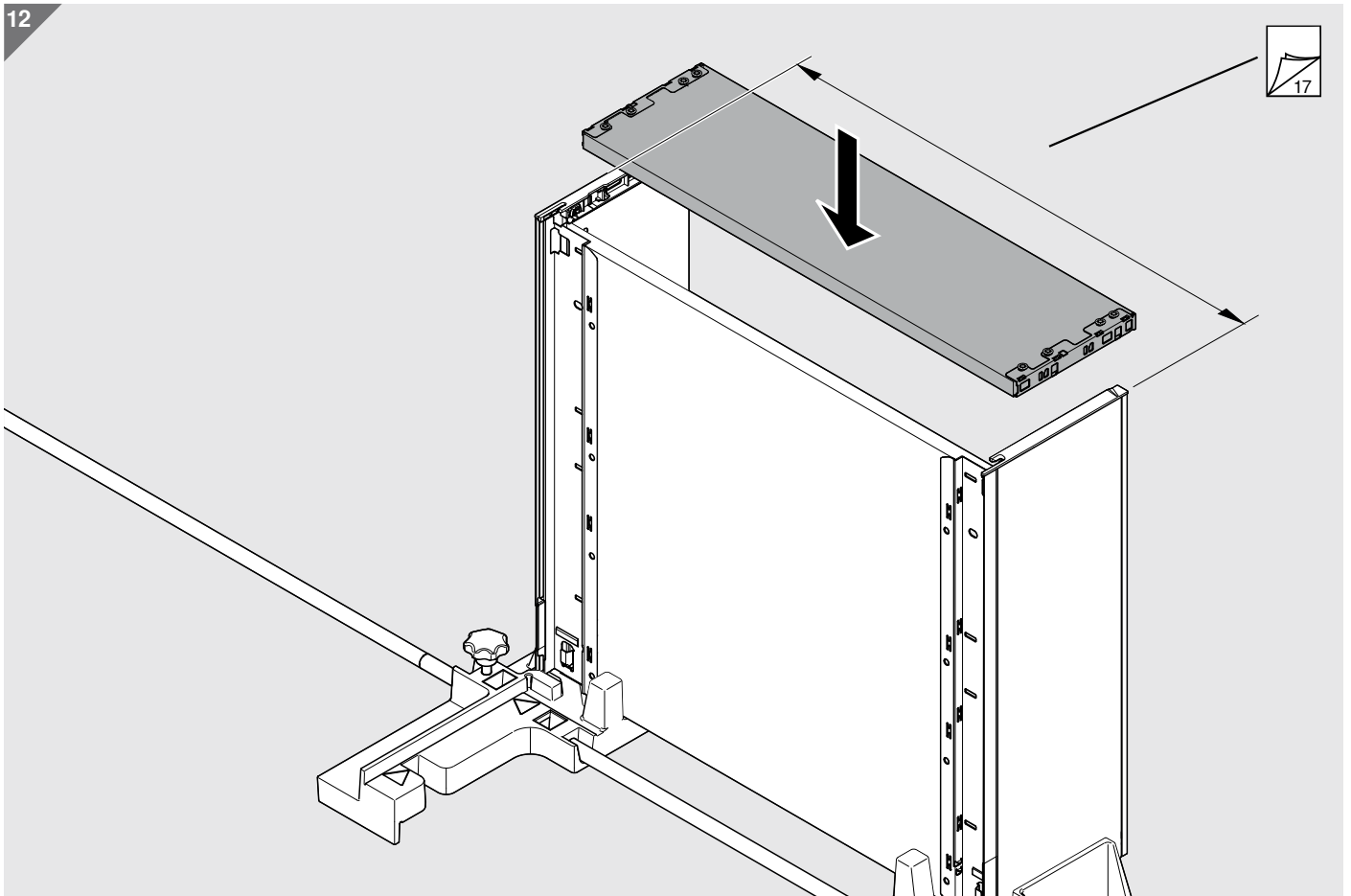
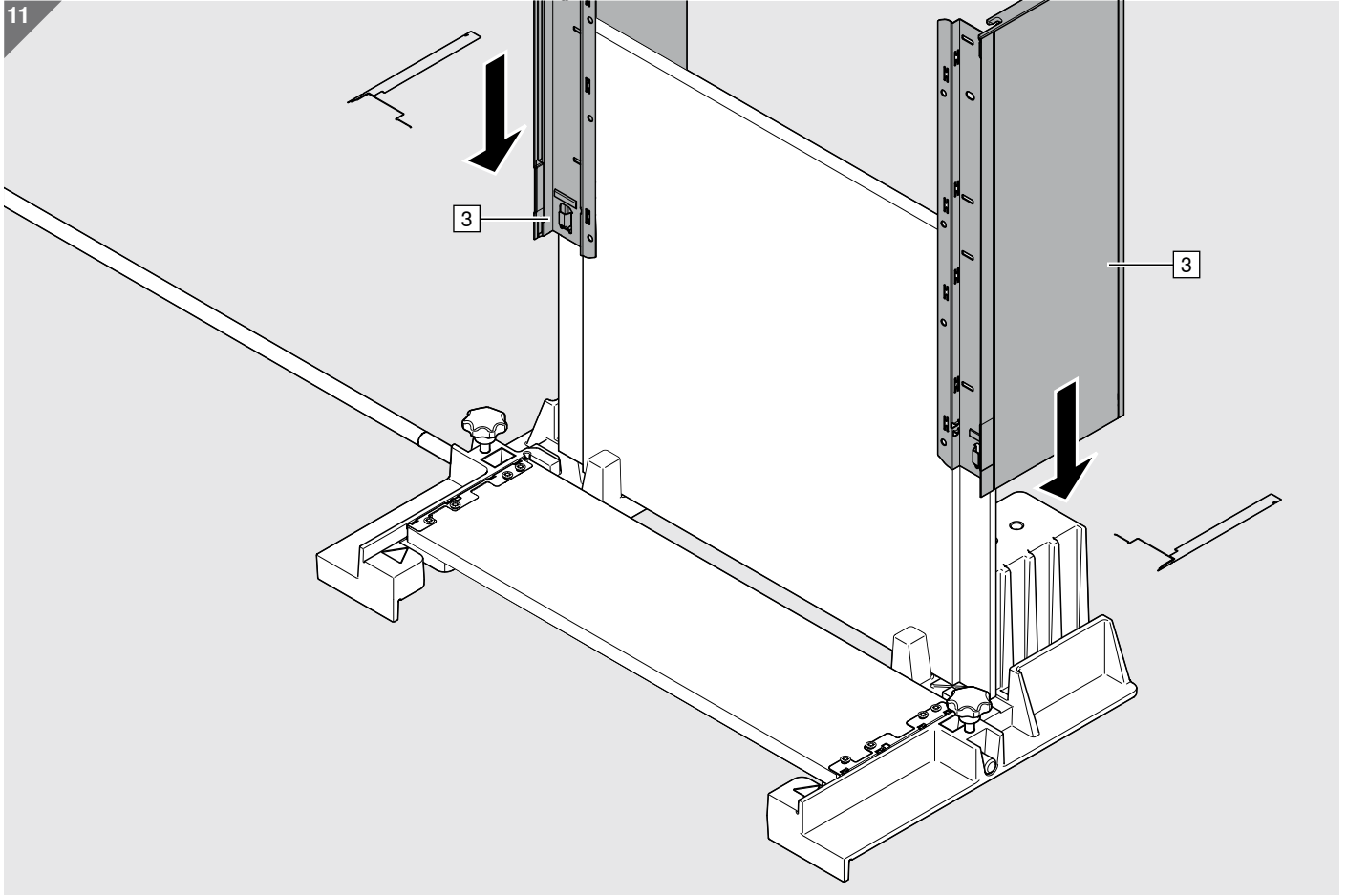


9



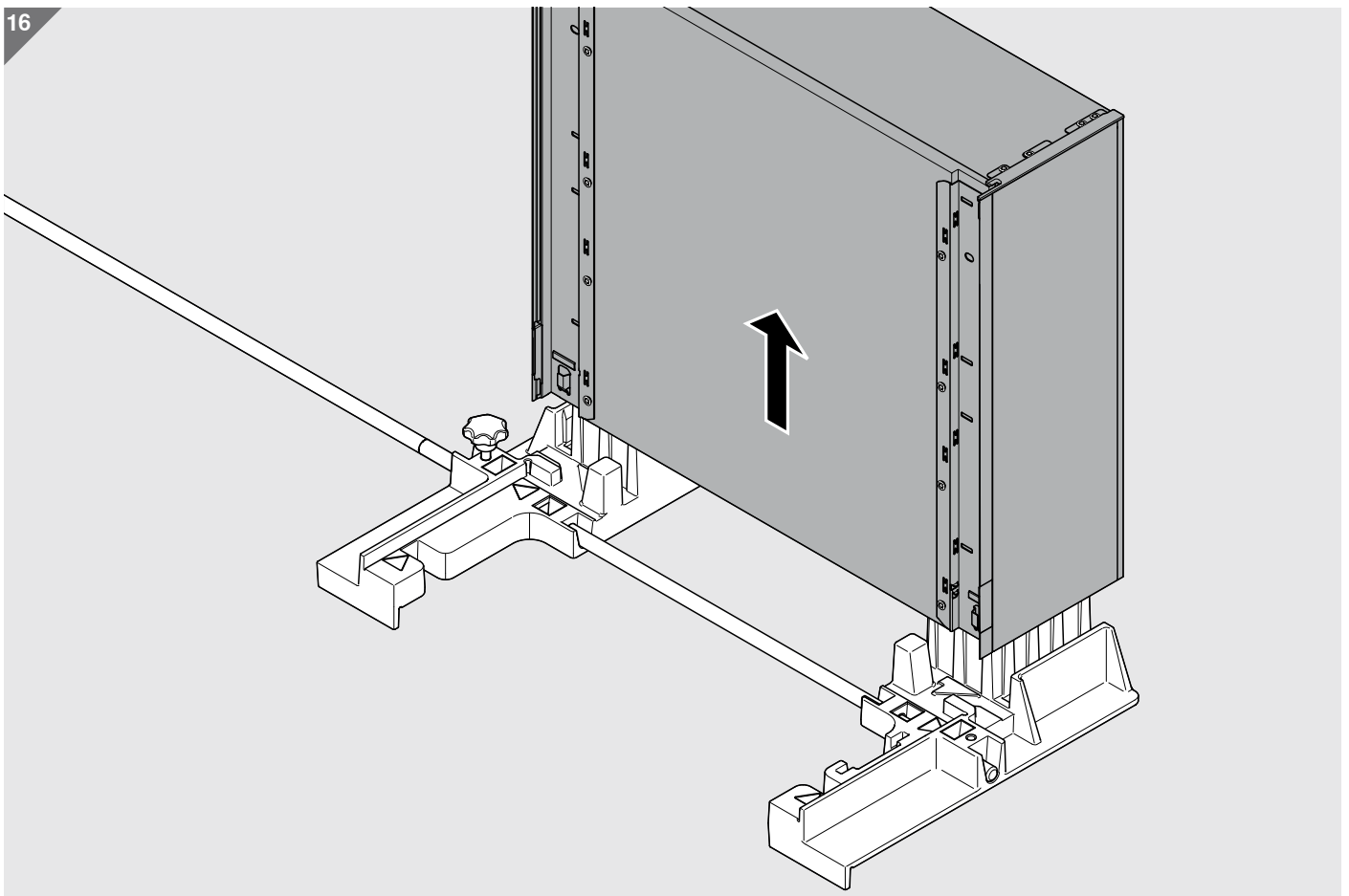
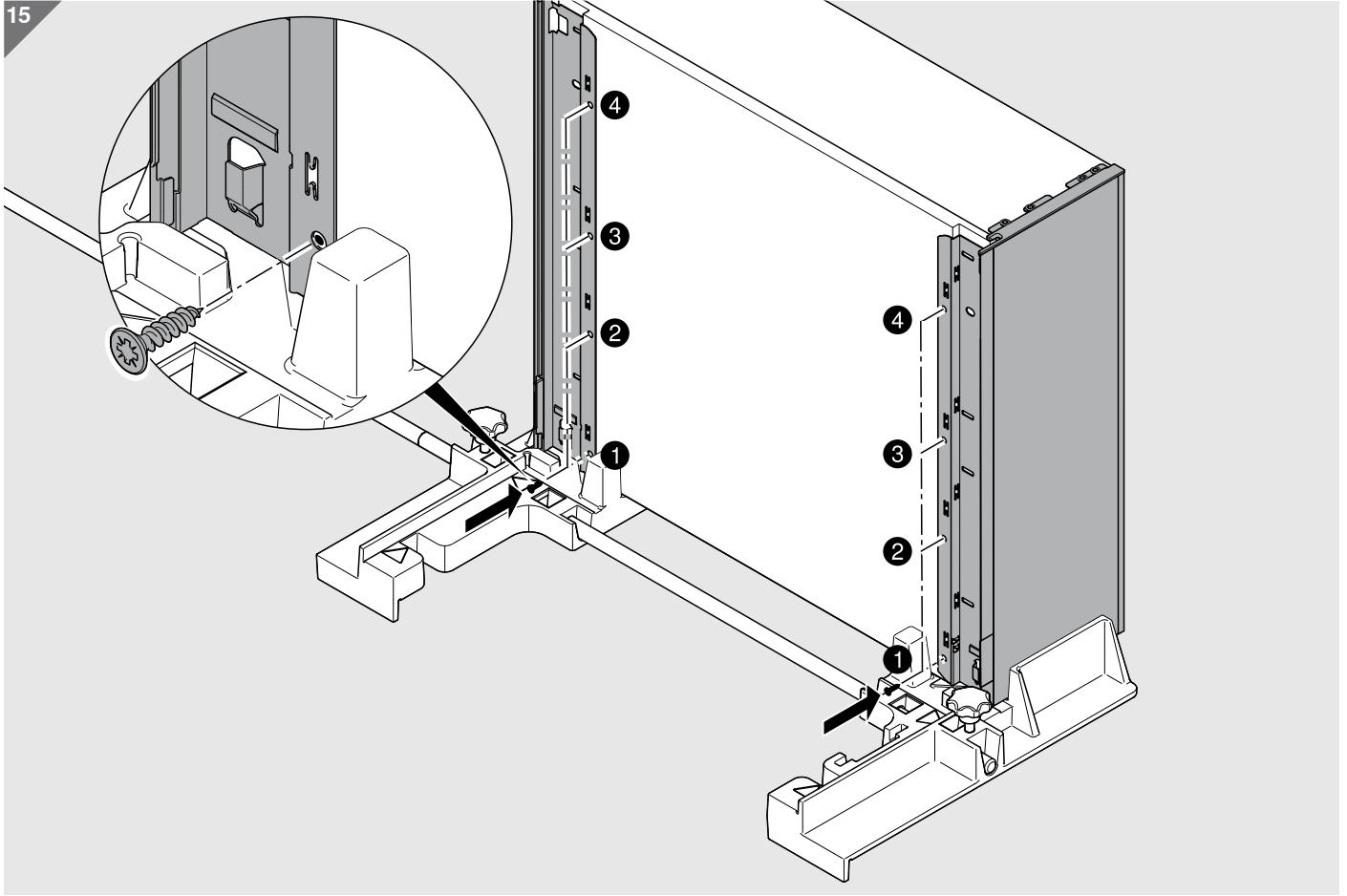
10



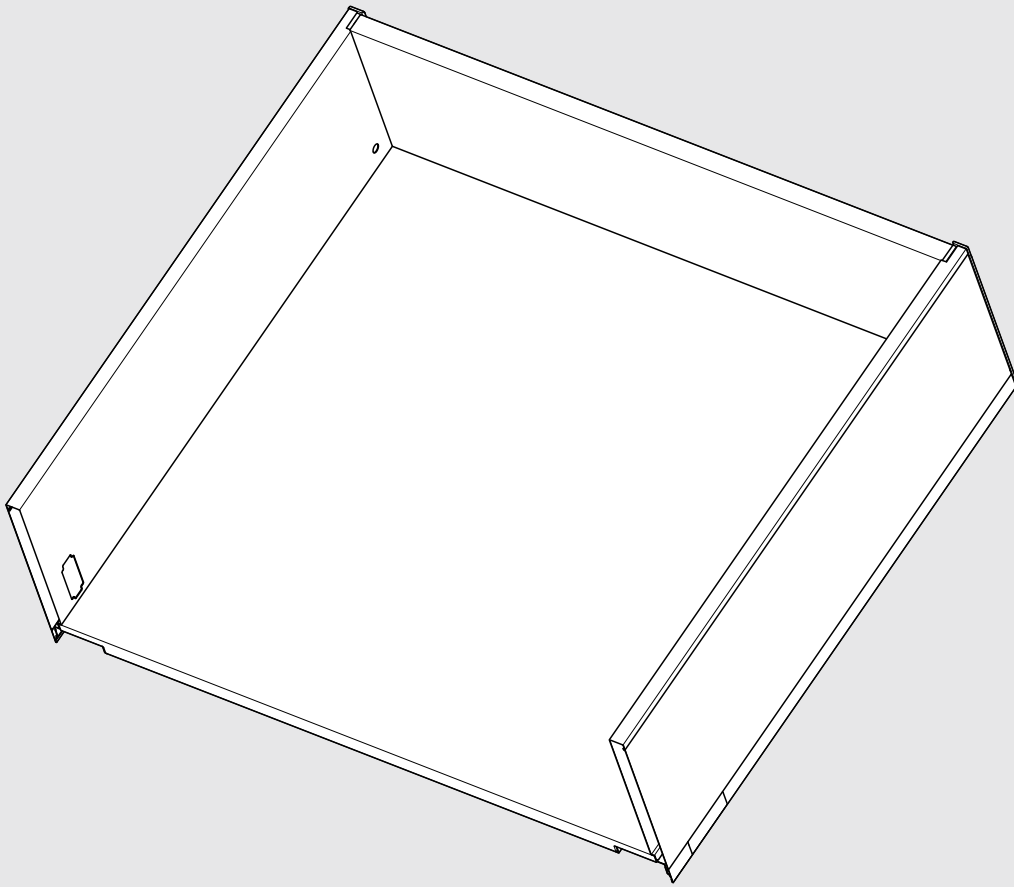


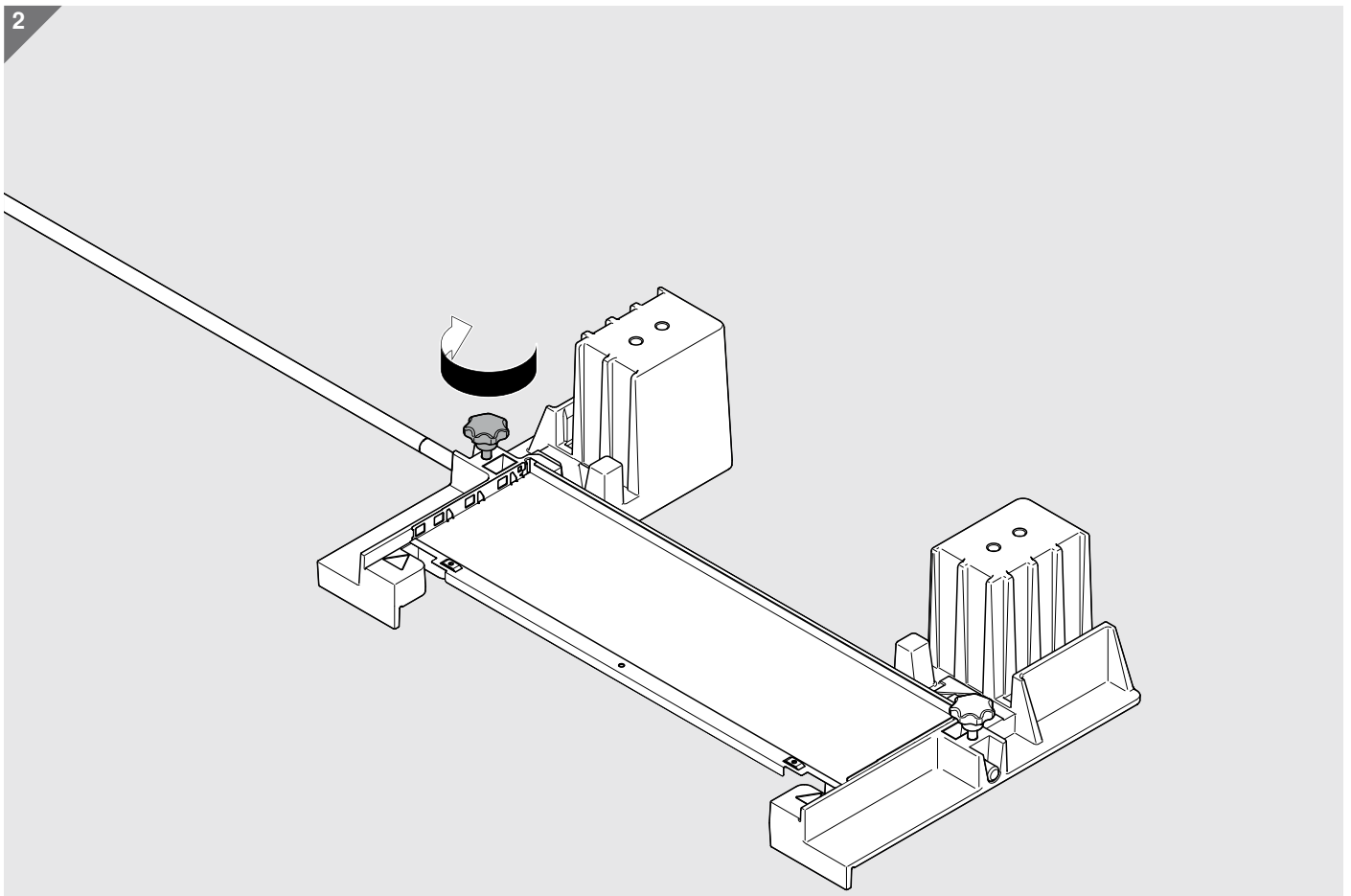
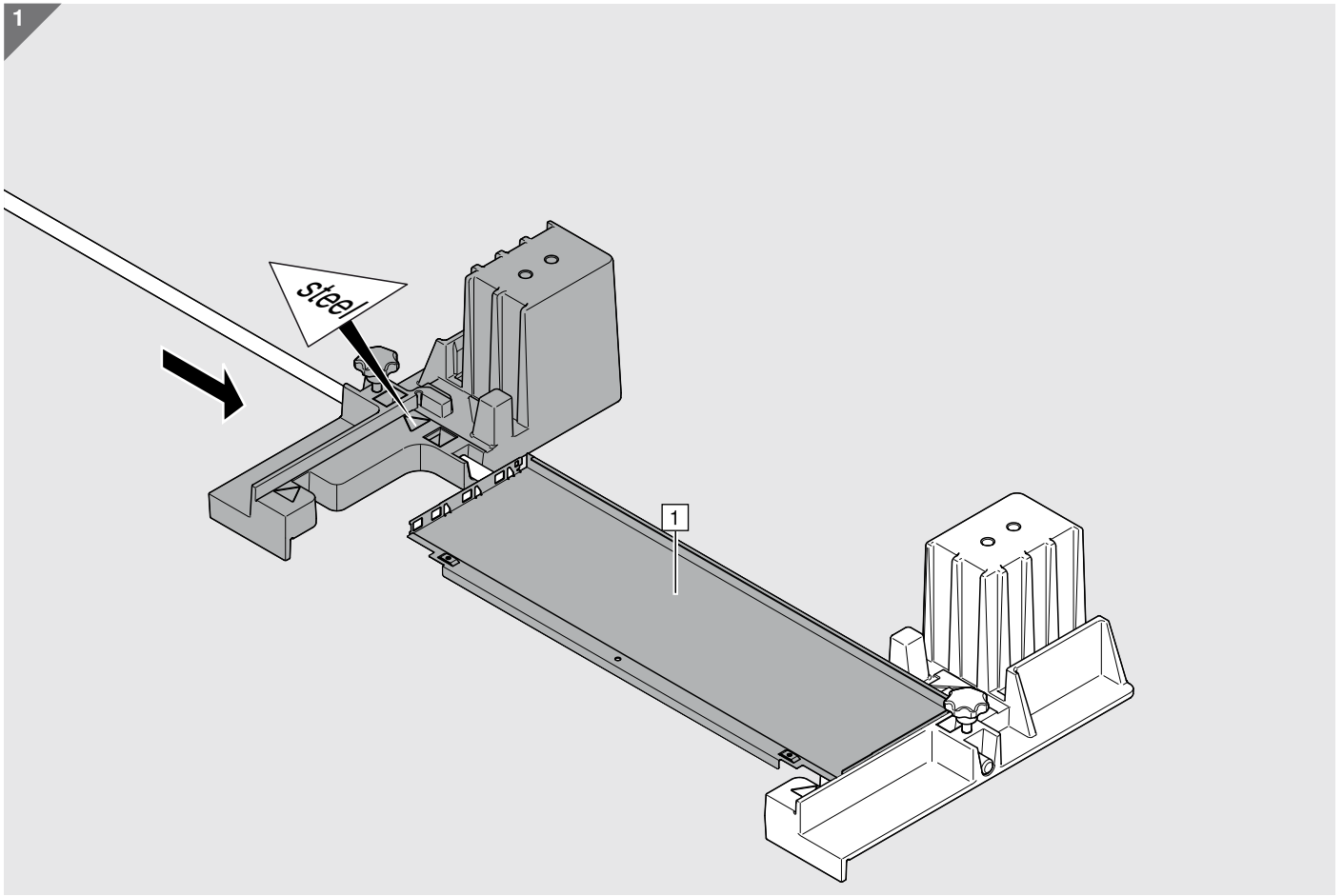


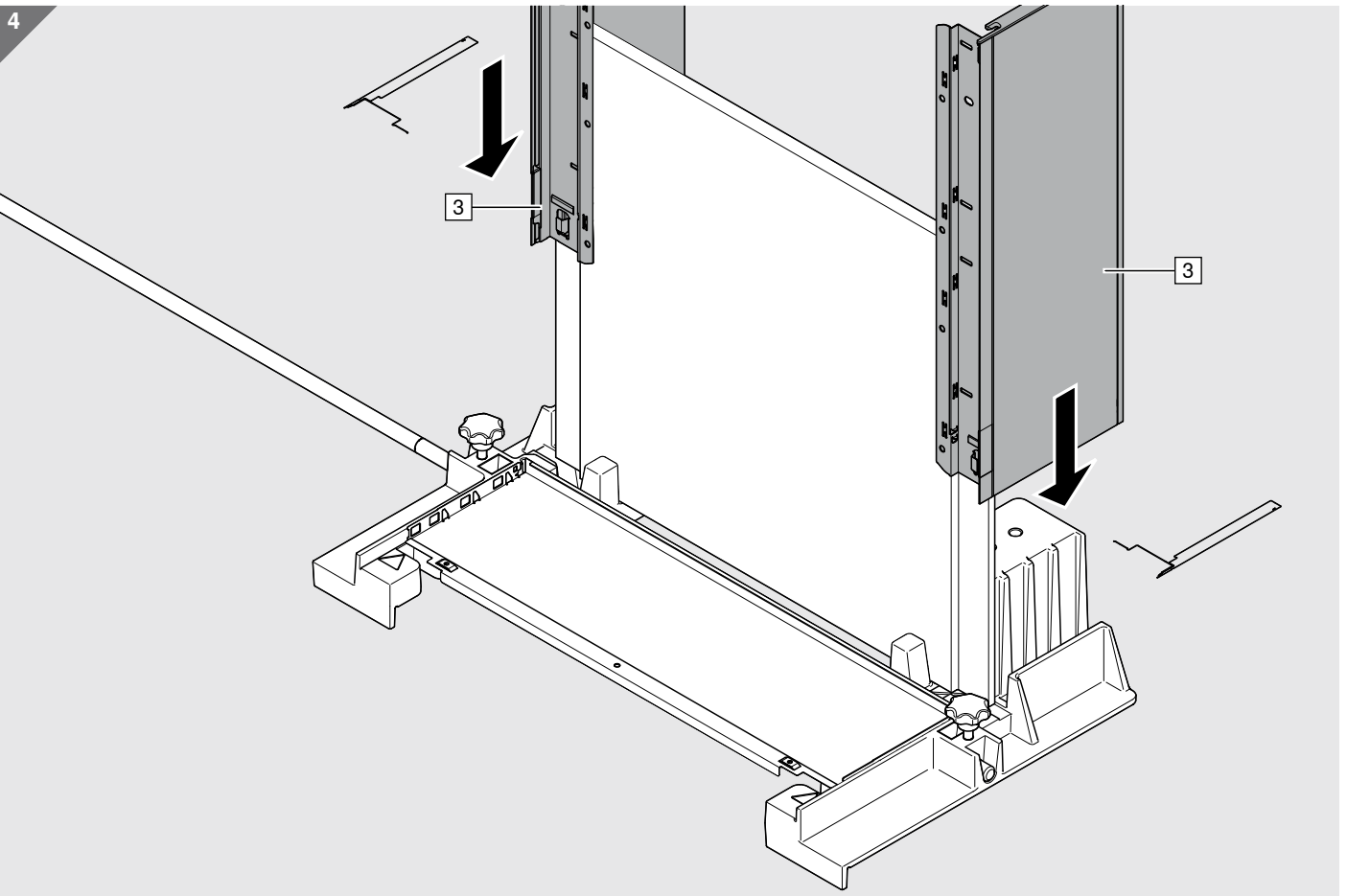
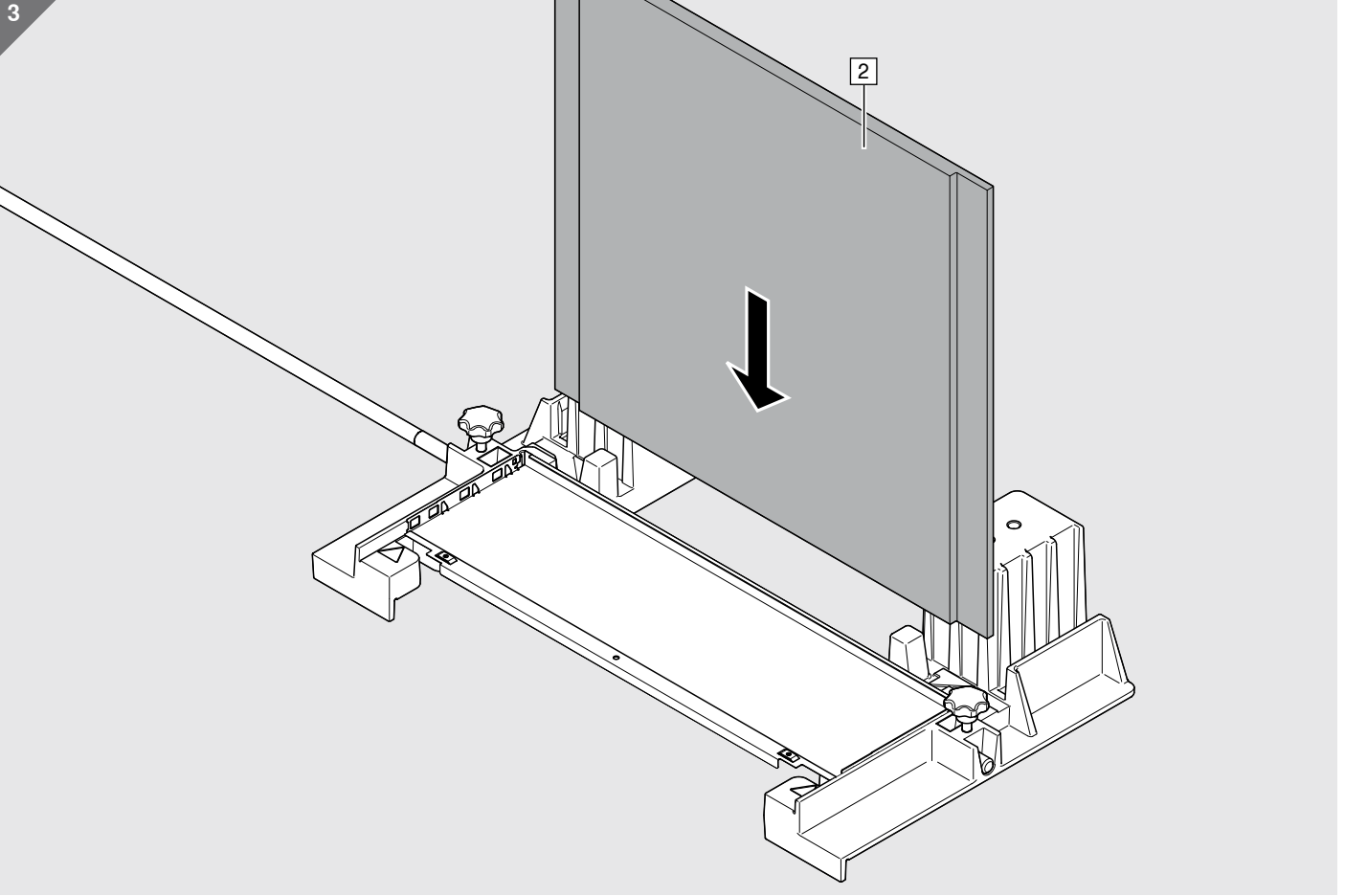




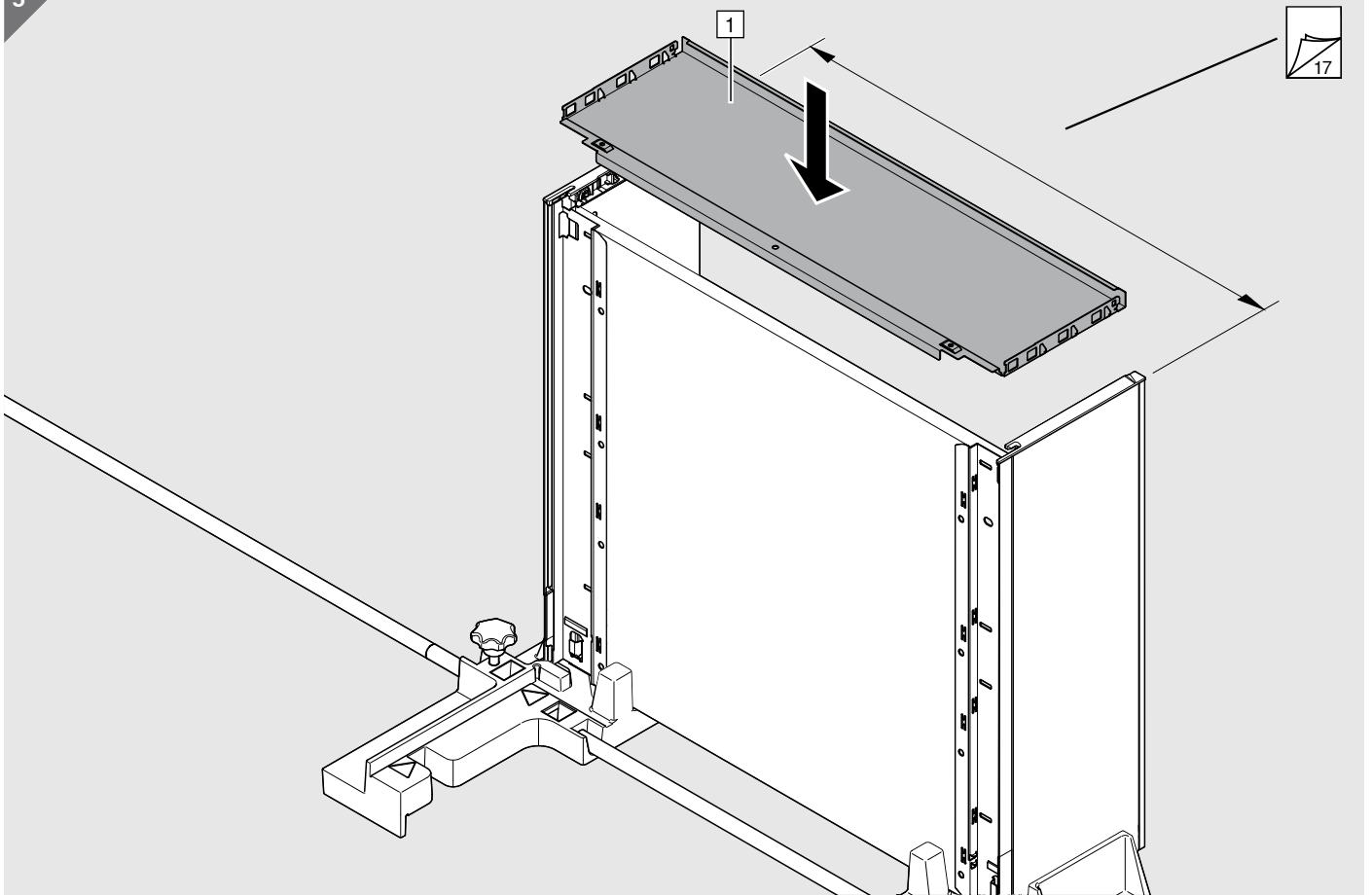
17



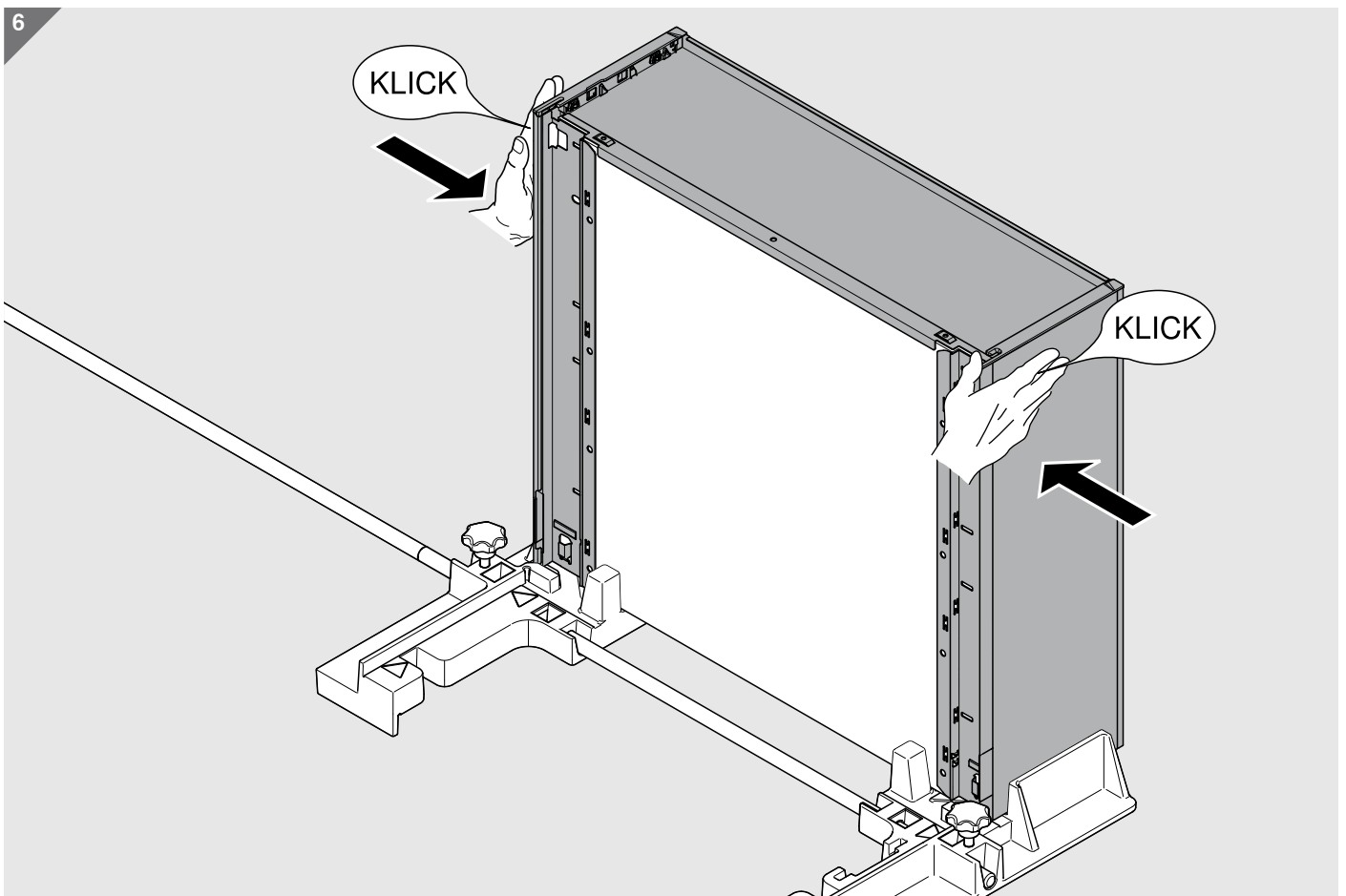


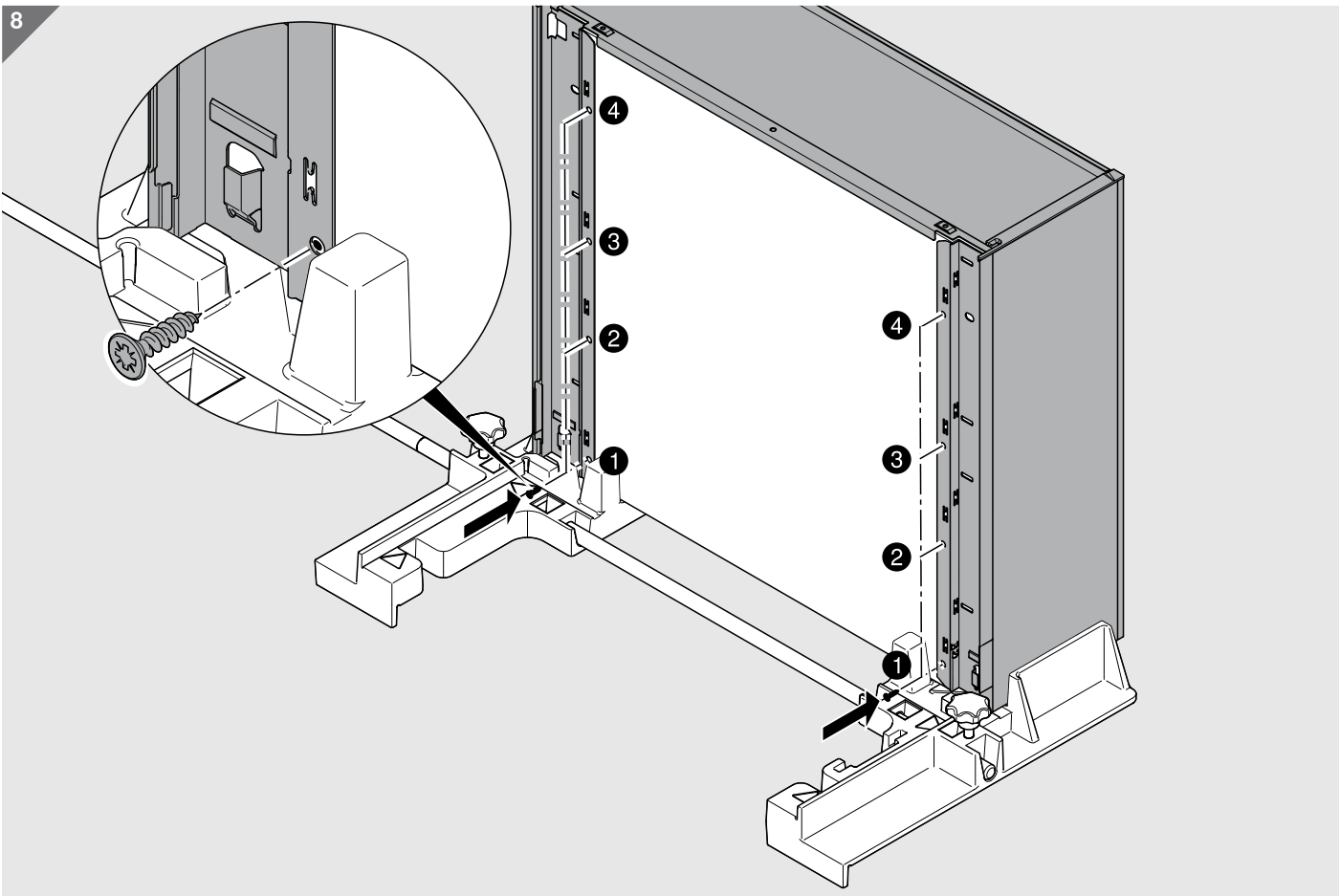
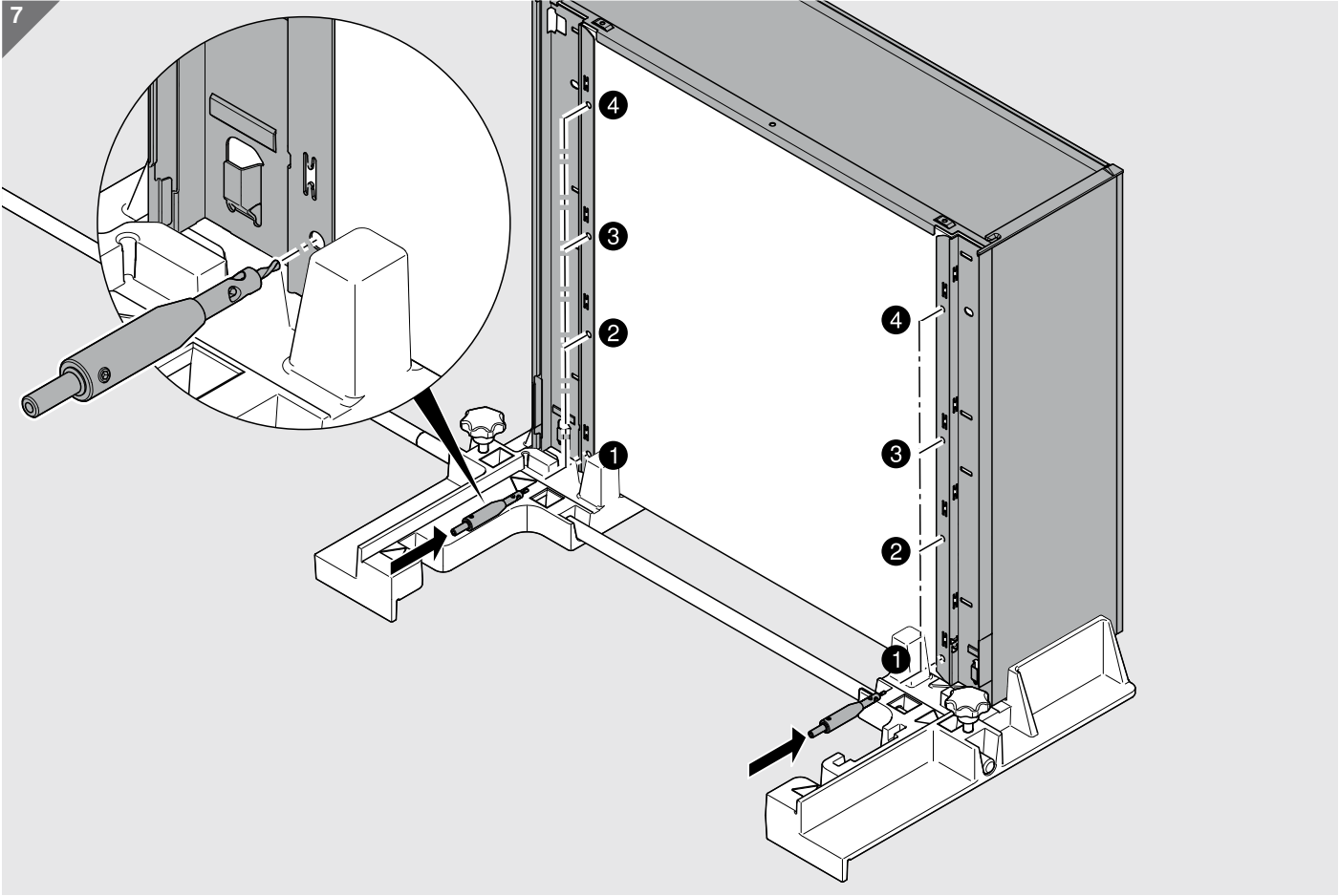


5

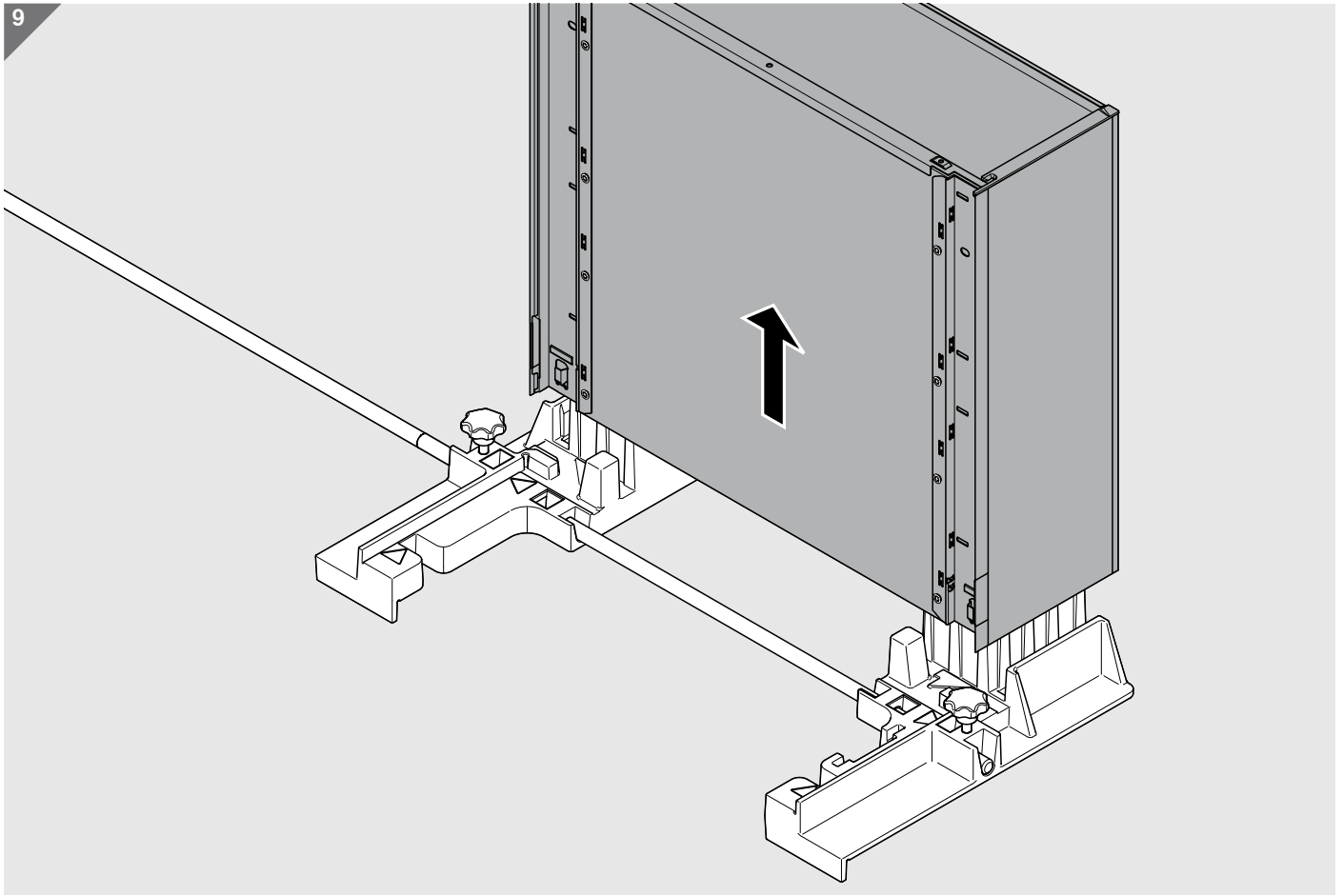


6

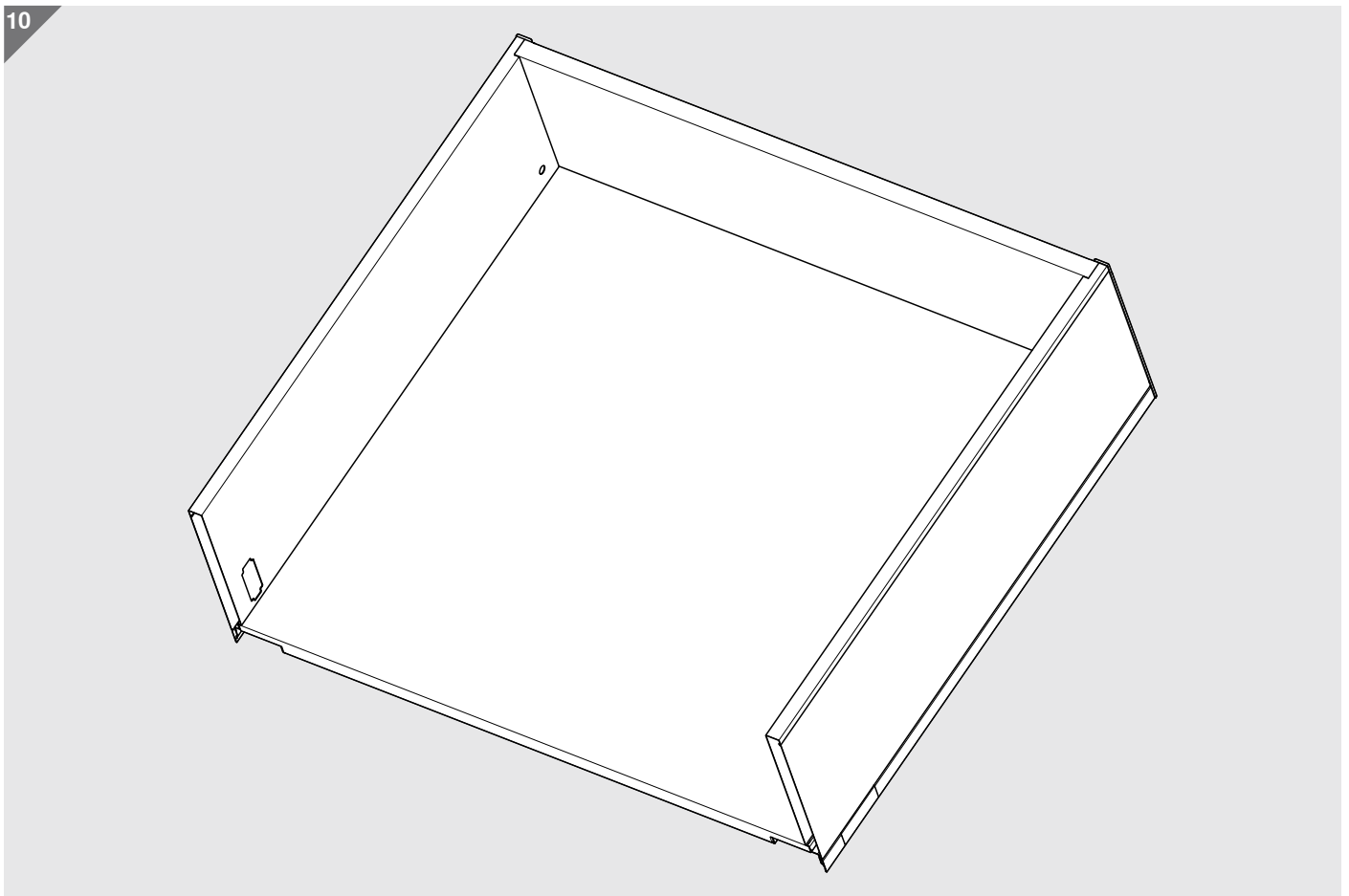




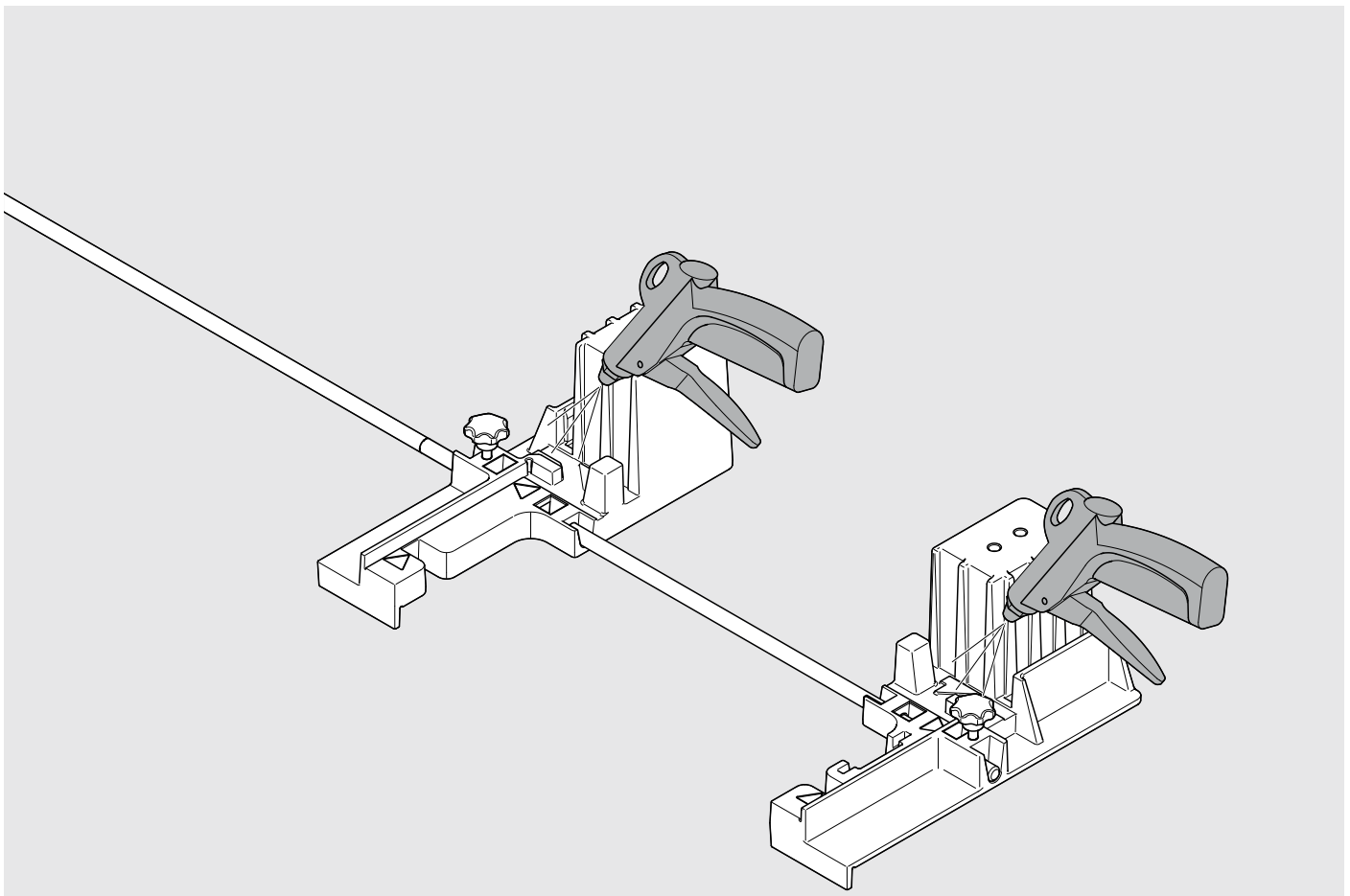
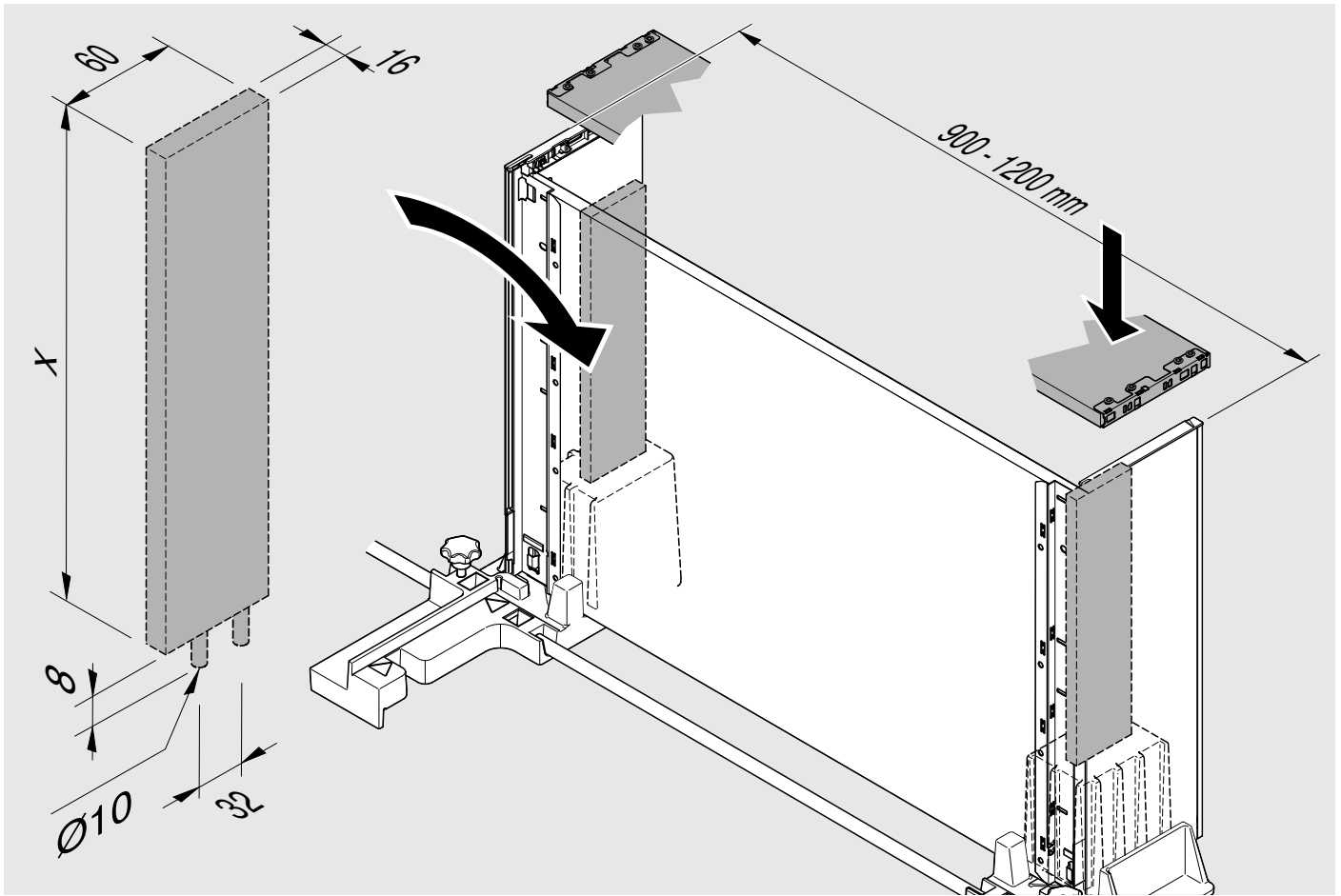
9

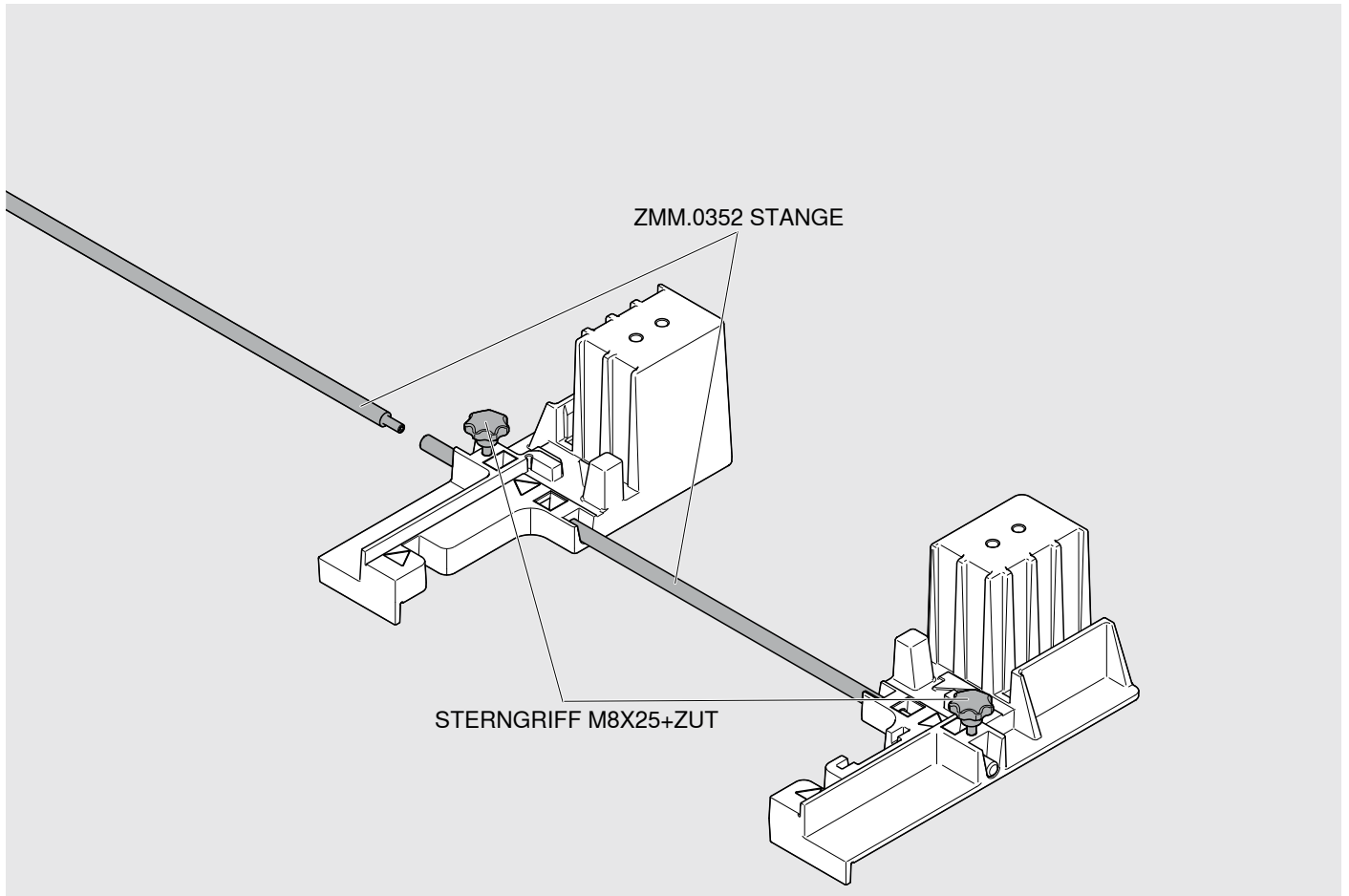


10











Julius Blum GmbH  
Beschlägefabrik  
6973 Höchst, Austria  
Tel.: +43 5578 705-0  
Fax: +43 5578 705-44  
E-Mail: [info@blum.com](mailto:info@blum.com)  
[www.blum.com](http://www.blum.com)

