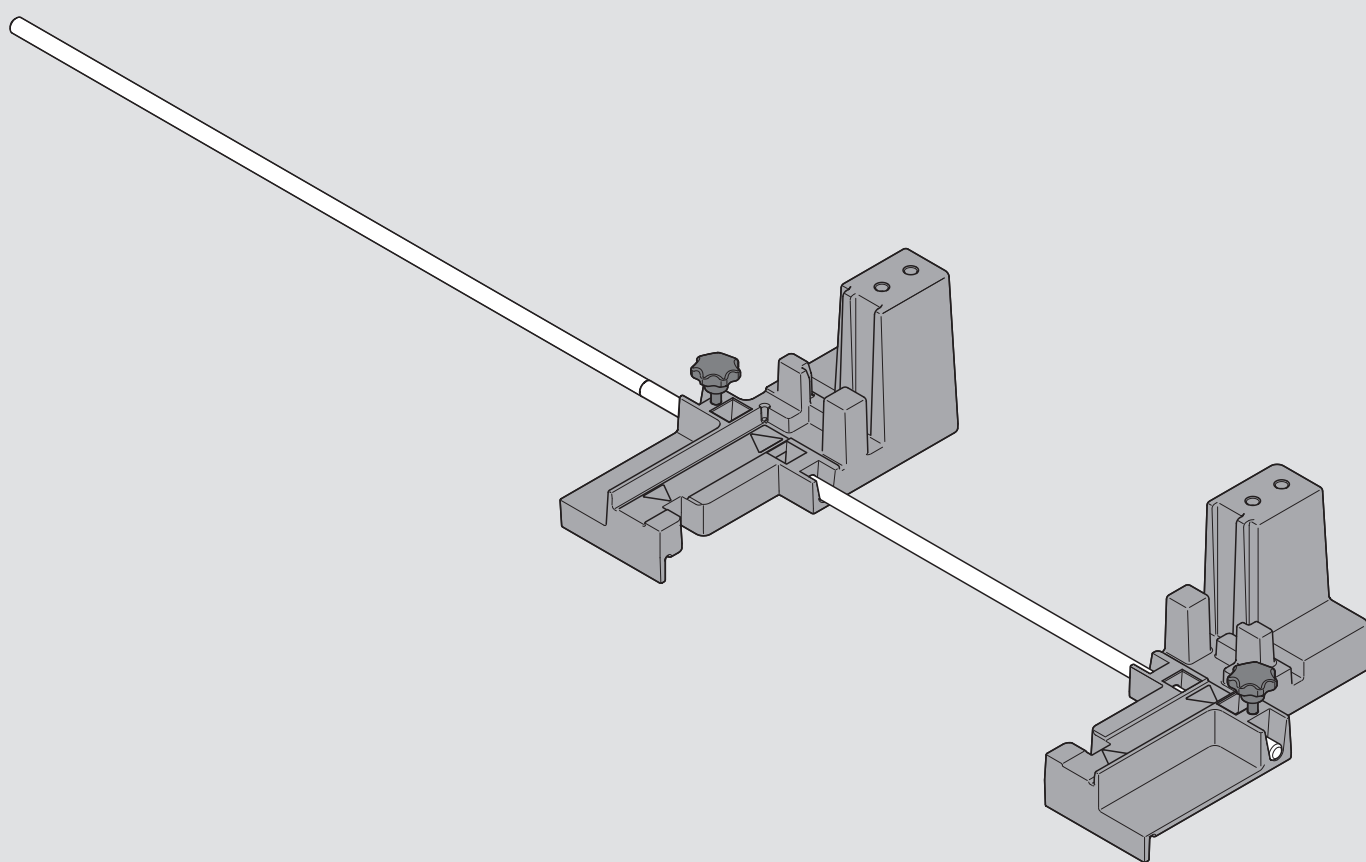
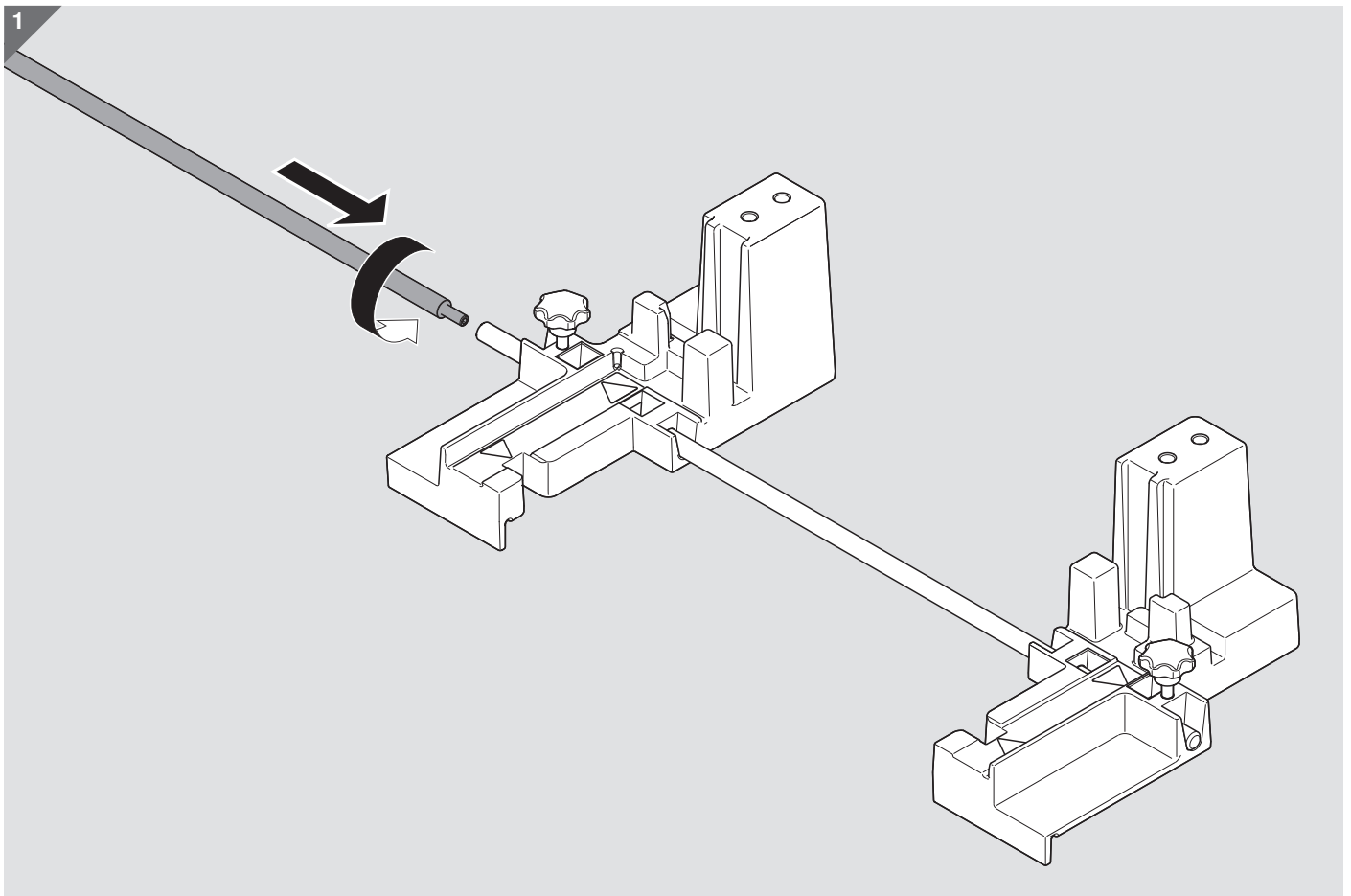
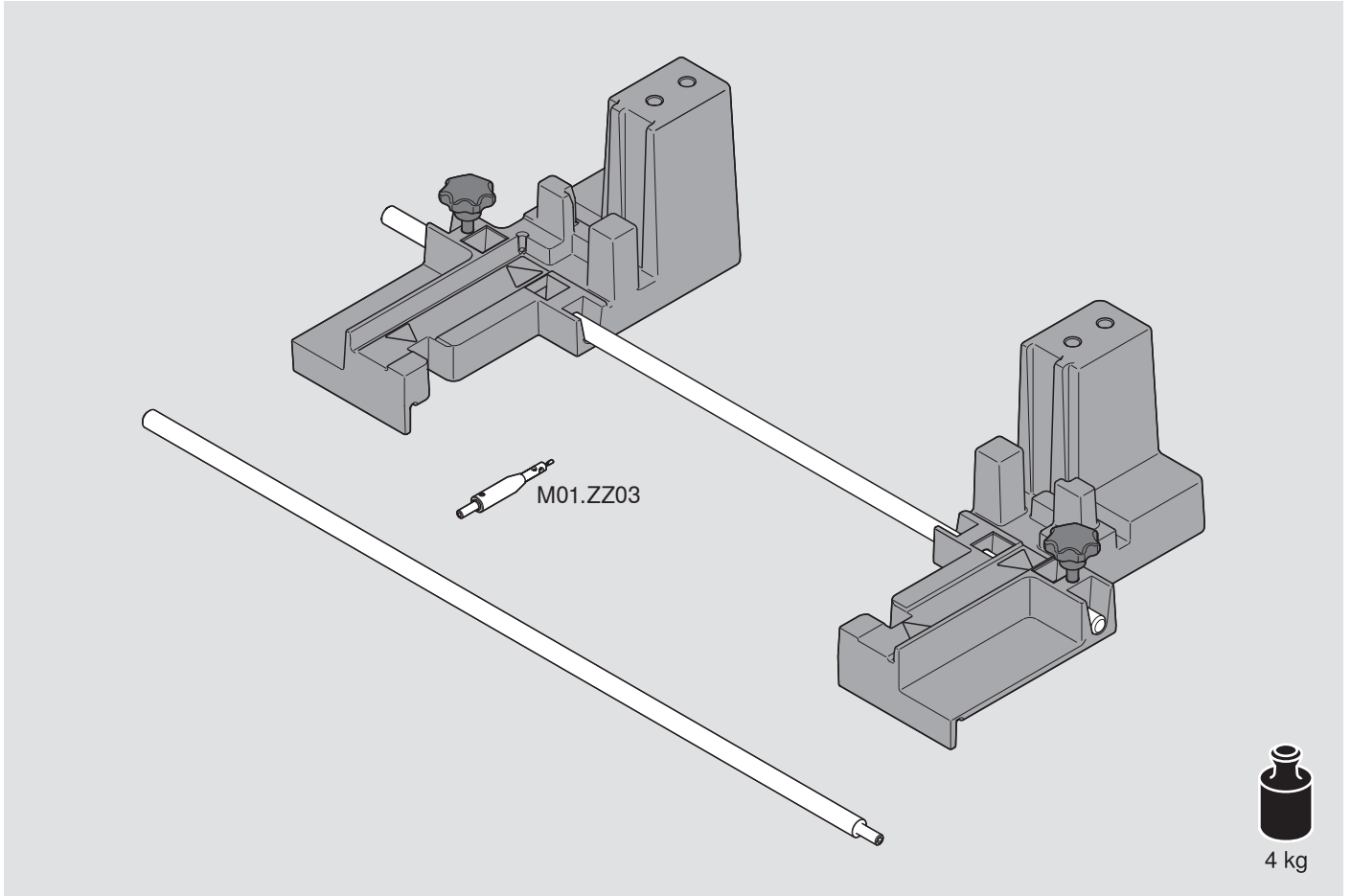
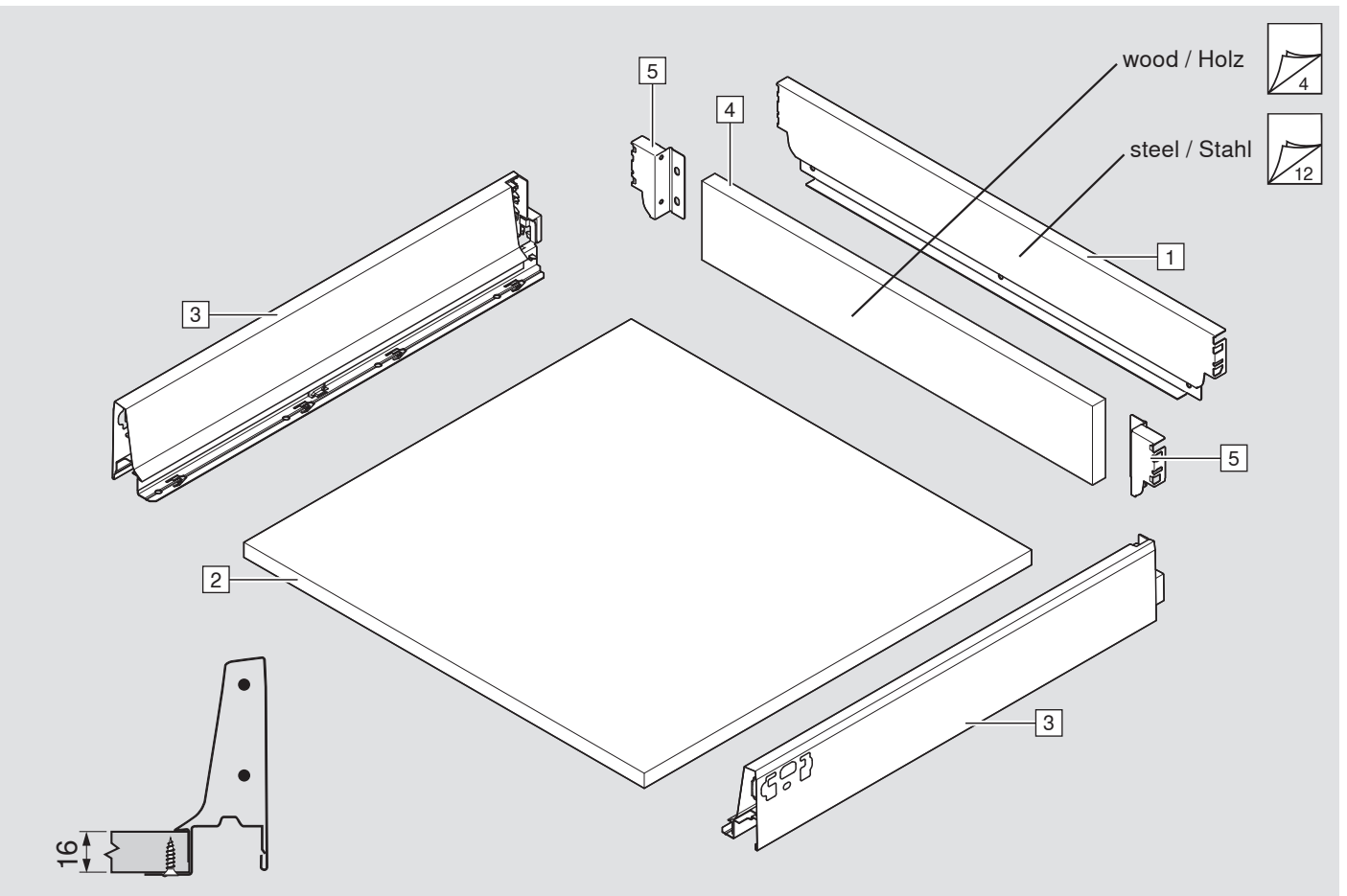
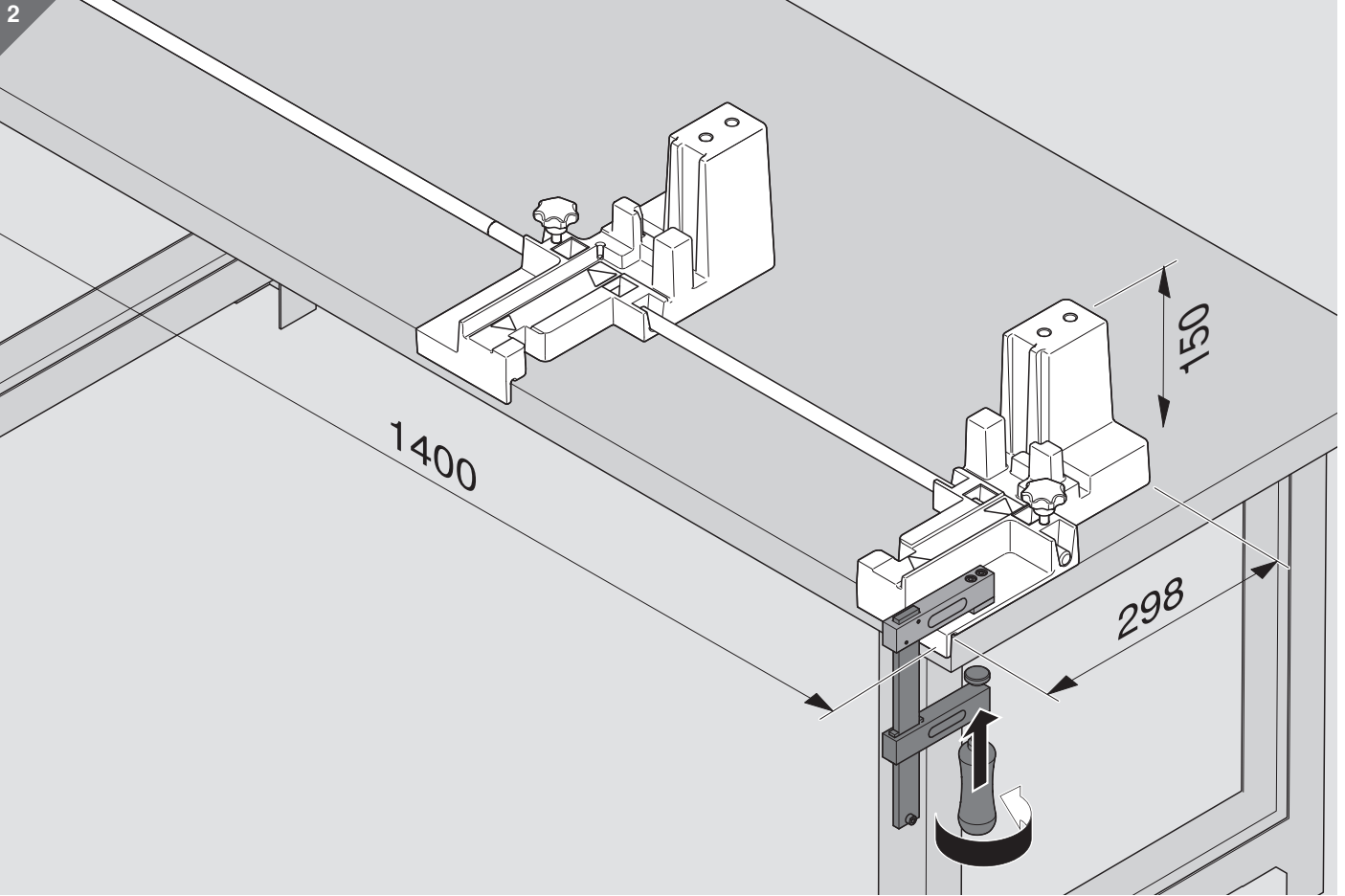


ZMM.0350 BOXFIX E-T

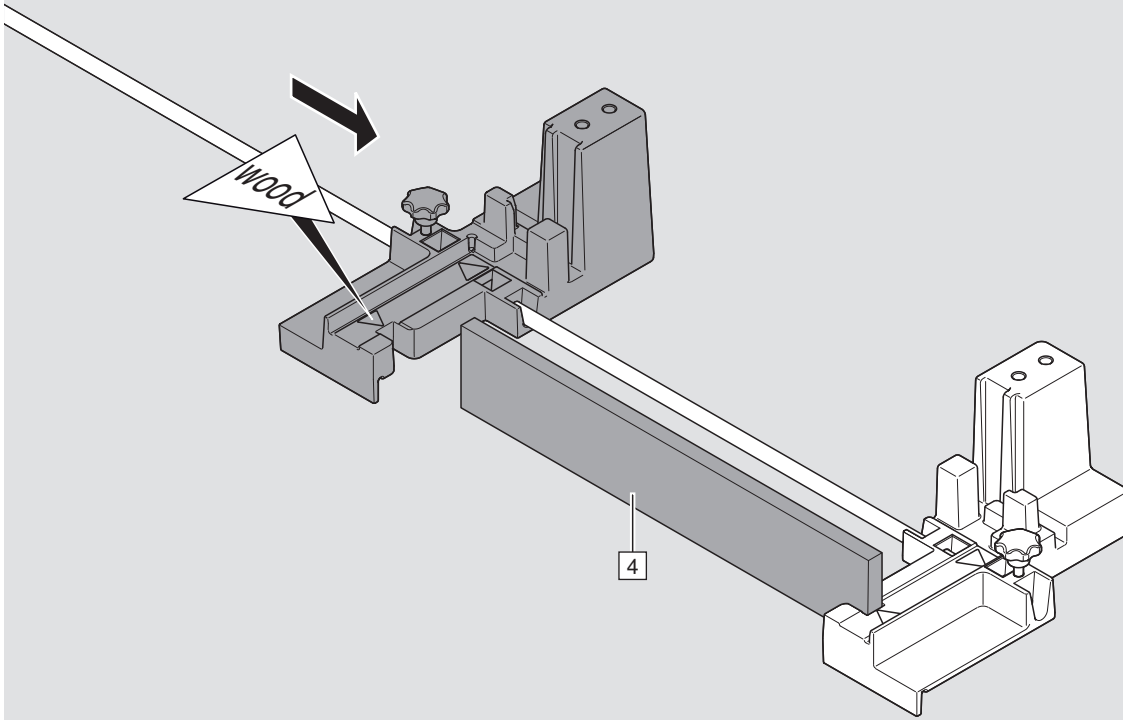
ML



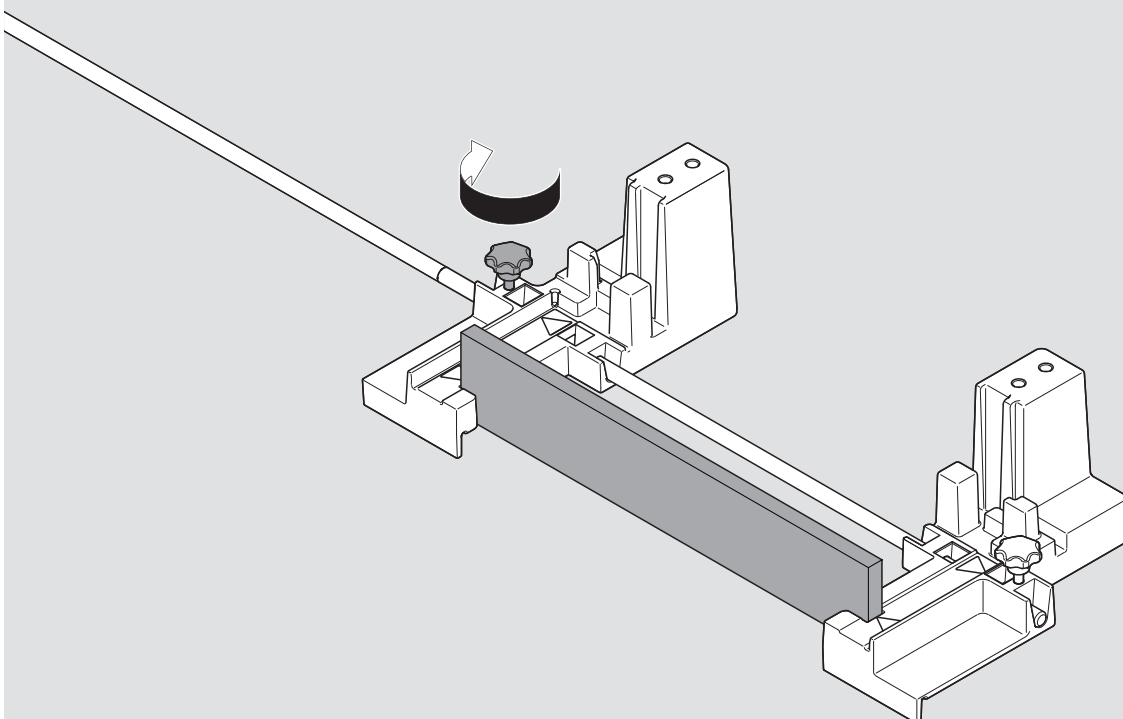




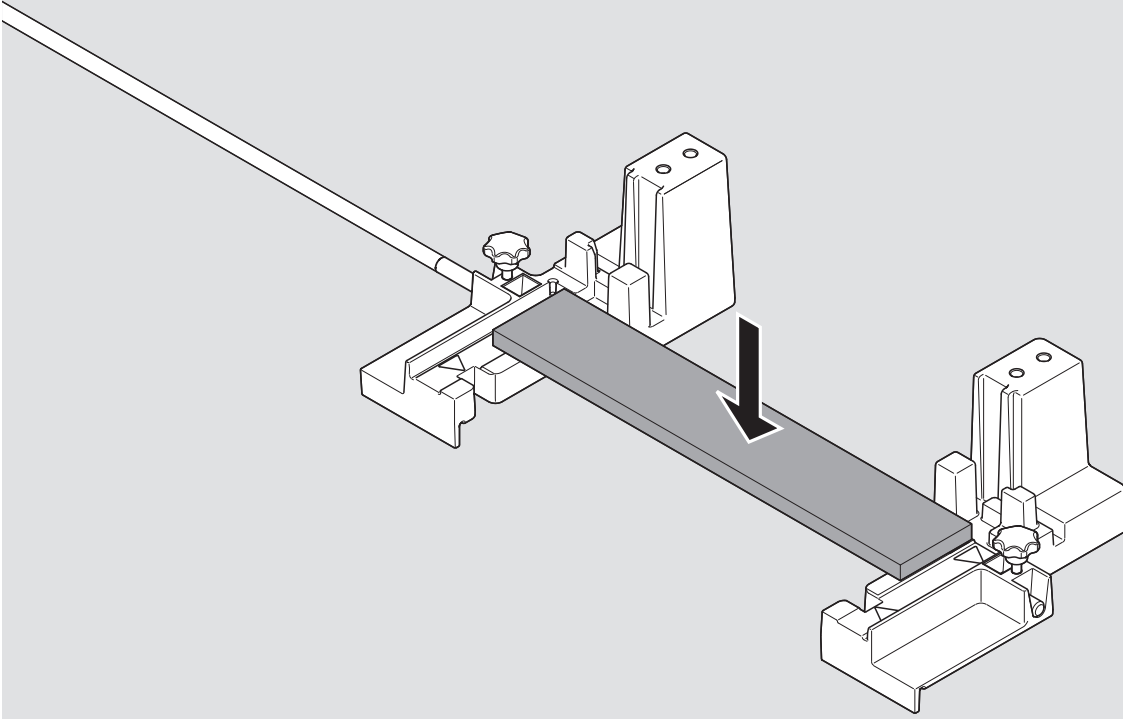
3



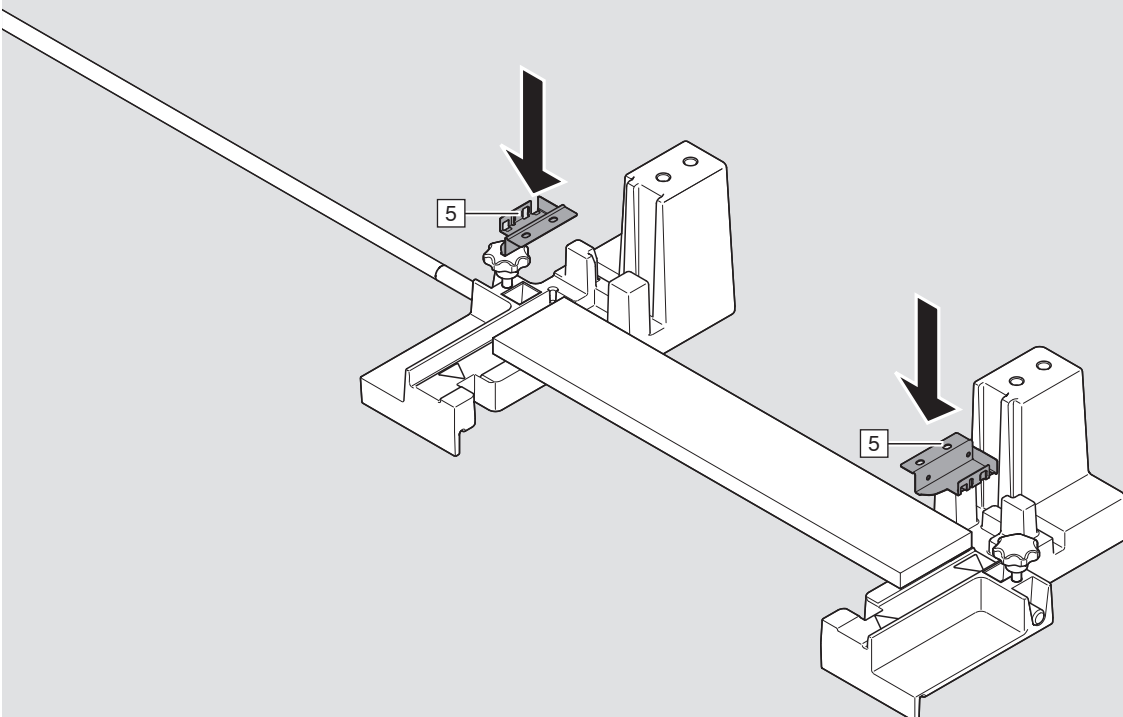
4



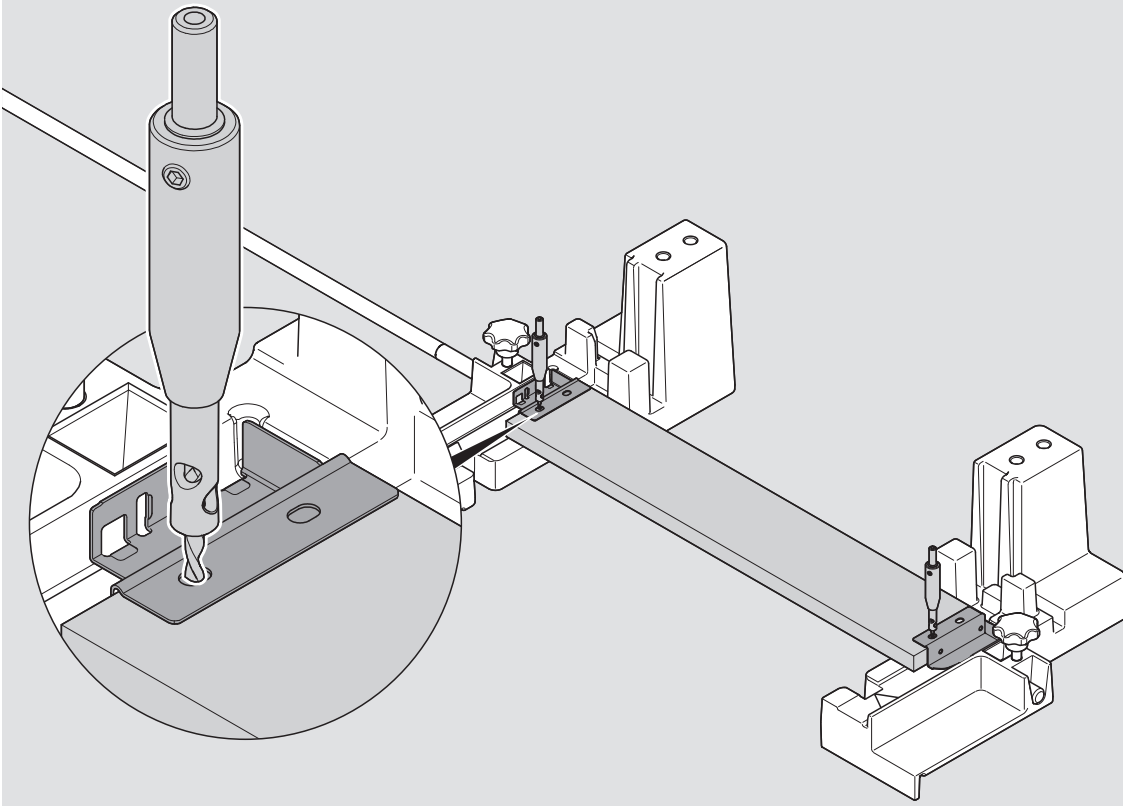
5



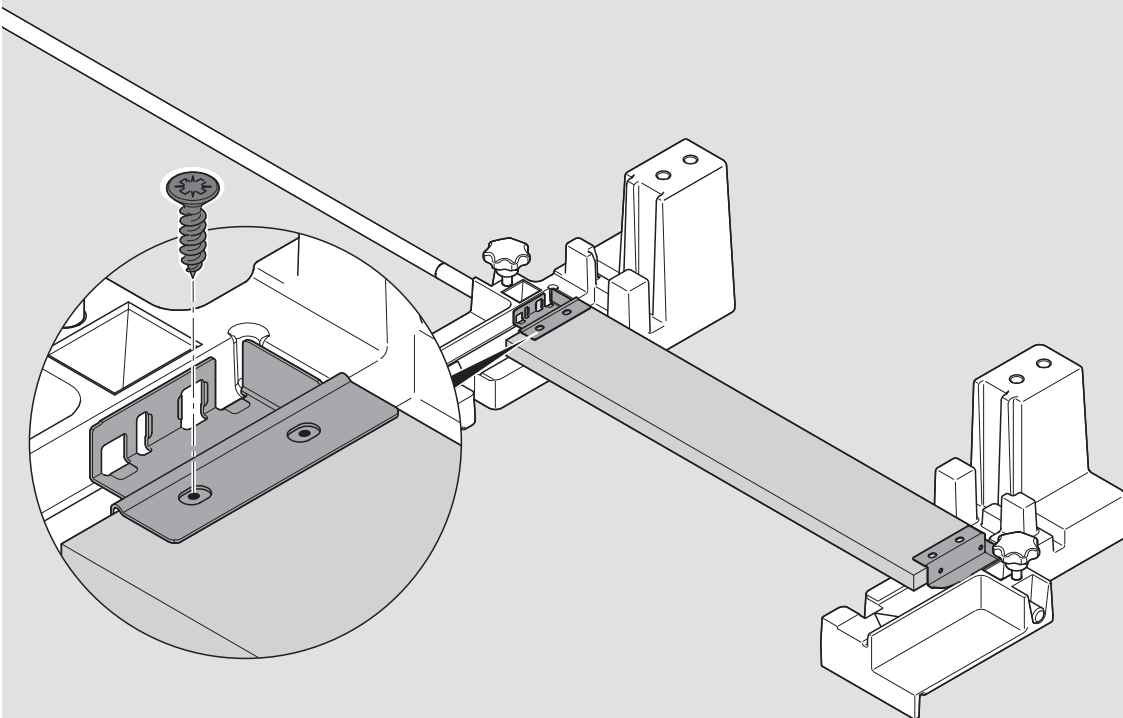
6



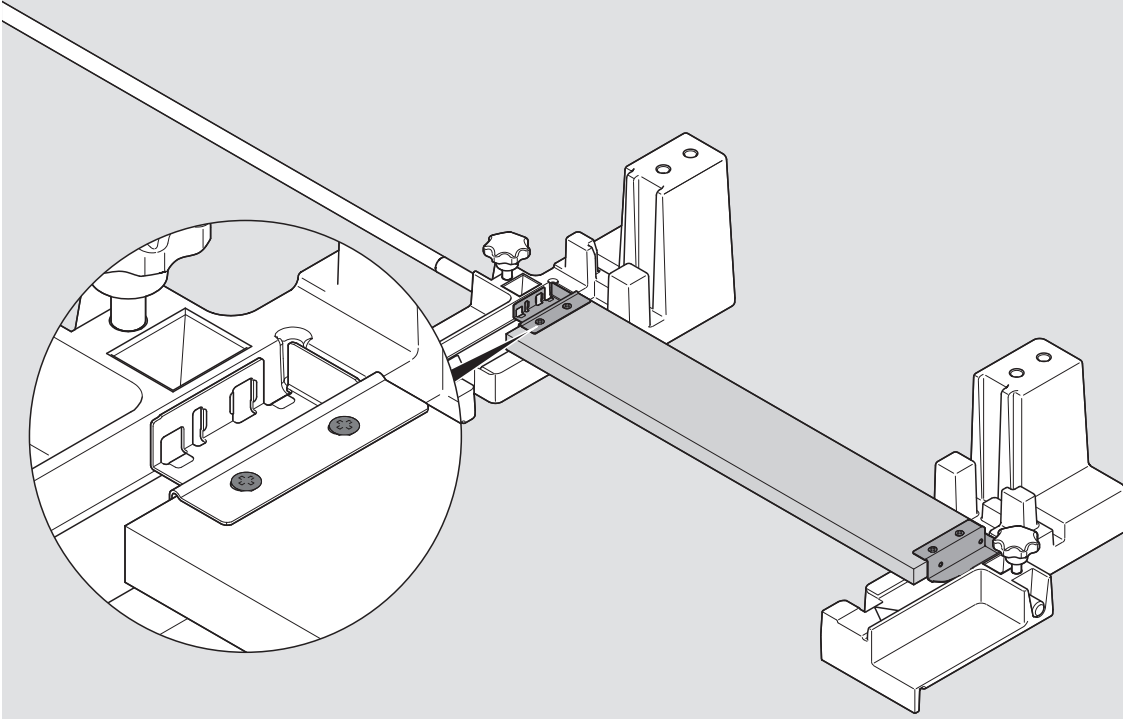
7



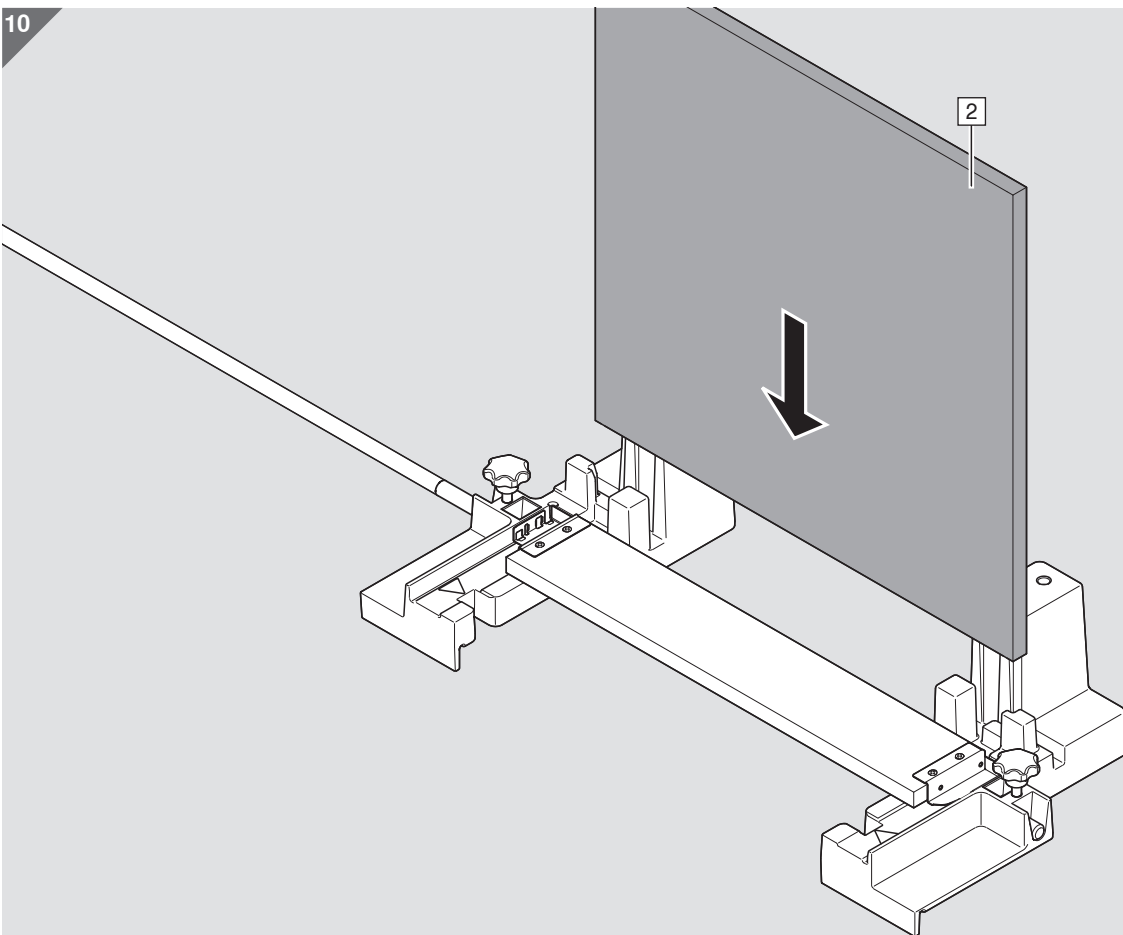
8

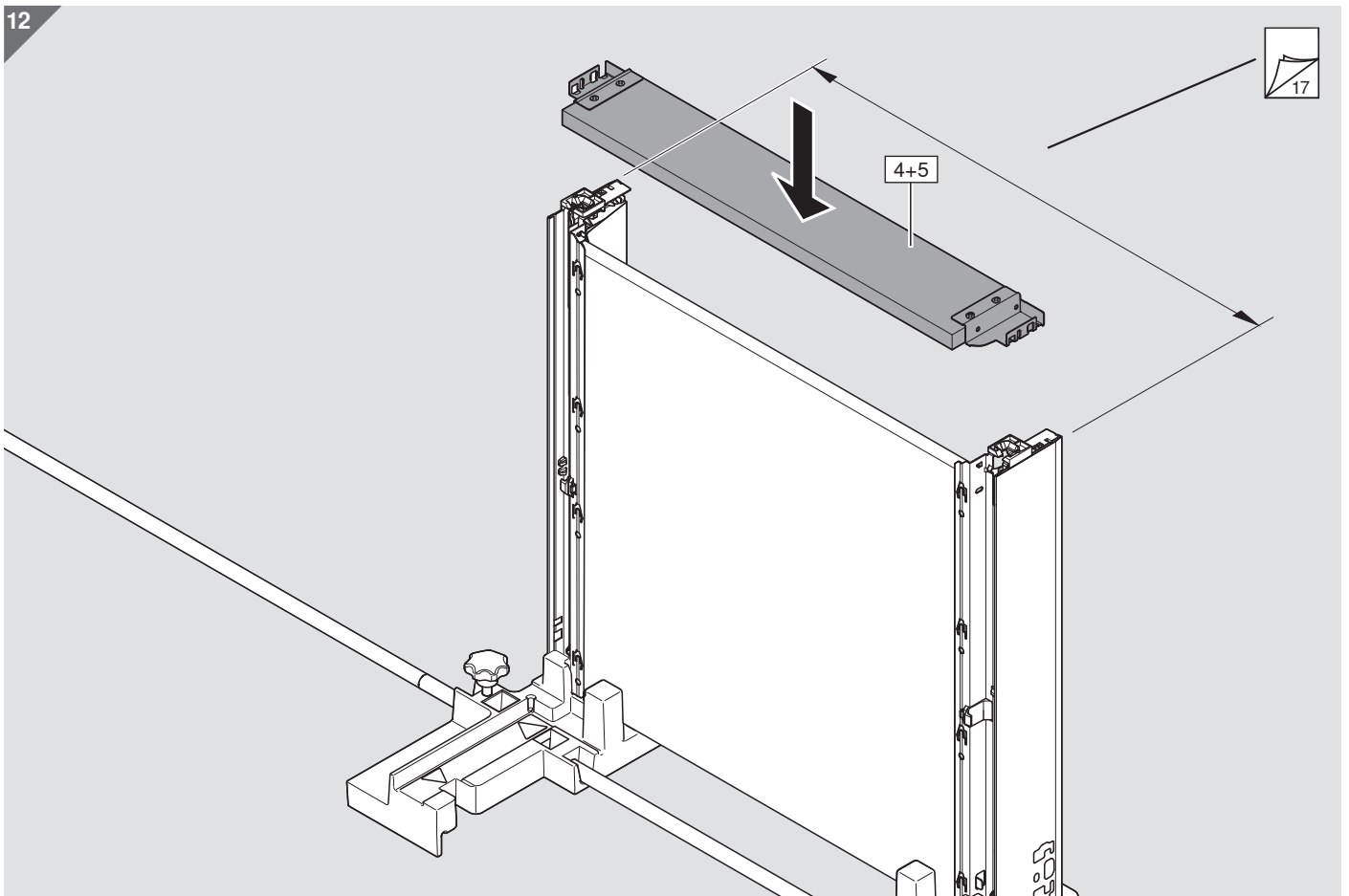
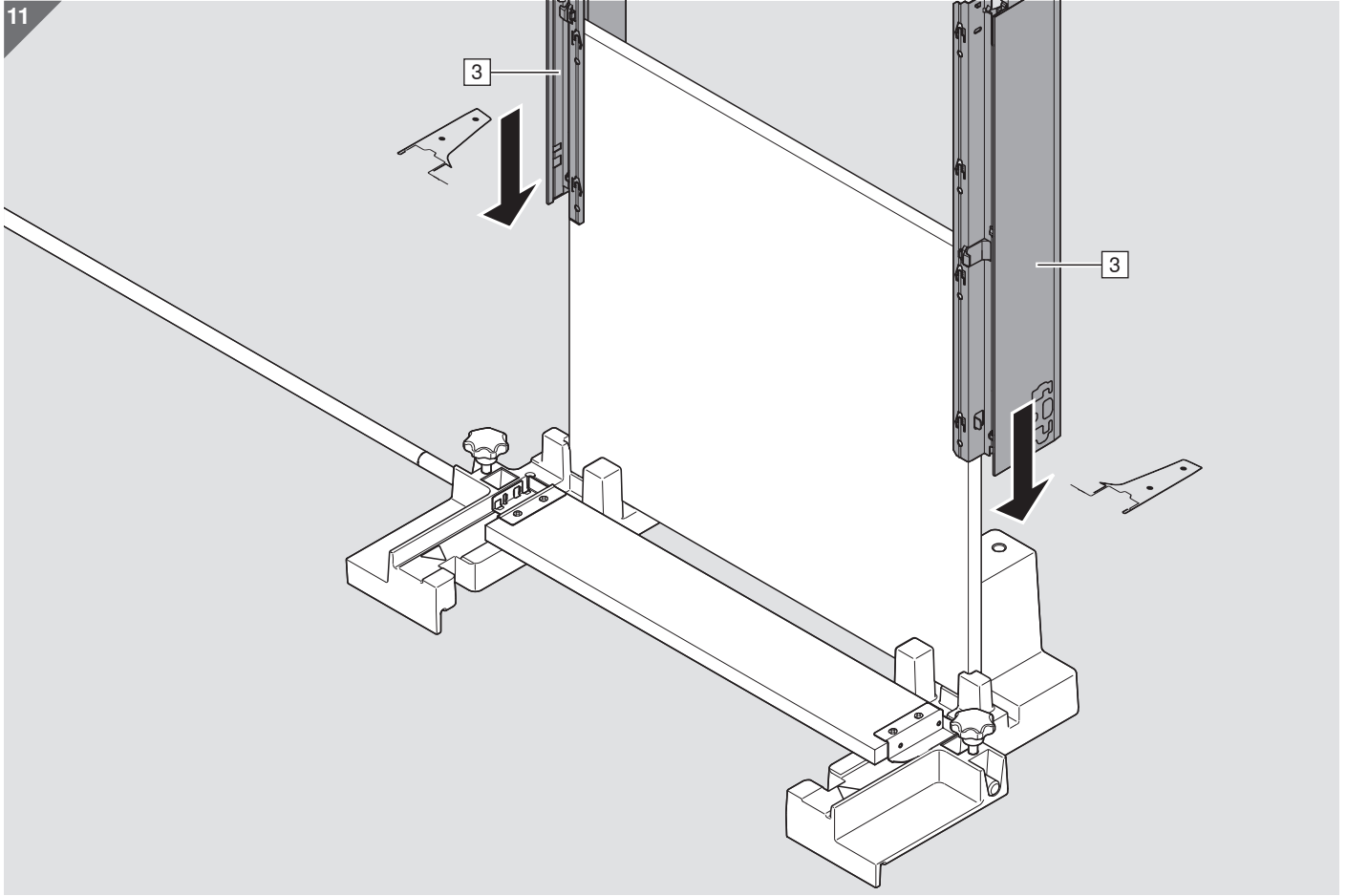


9

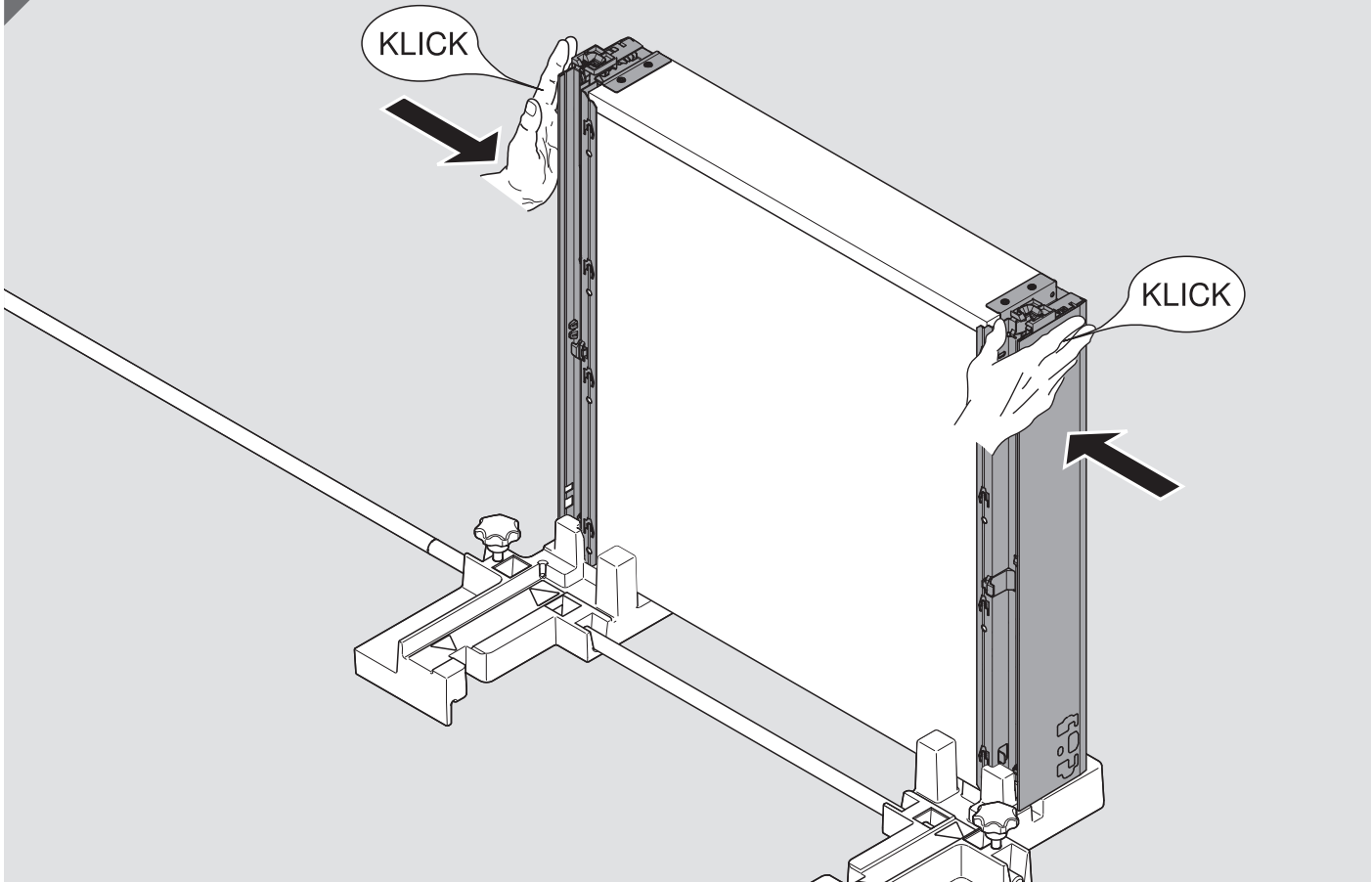


10

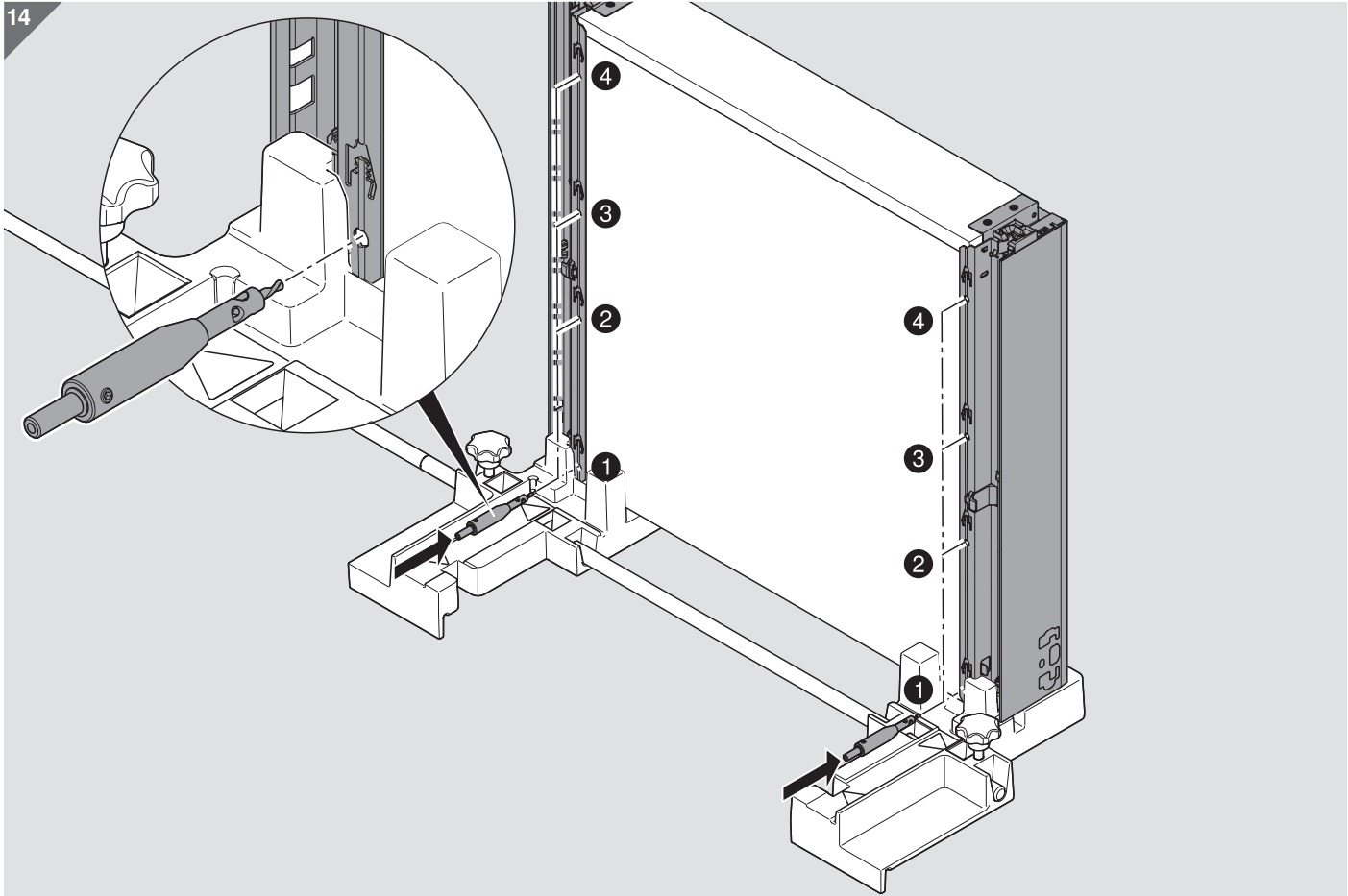


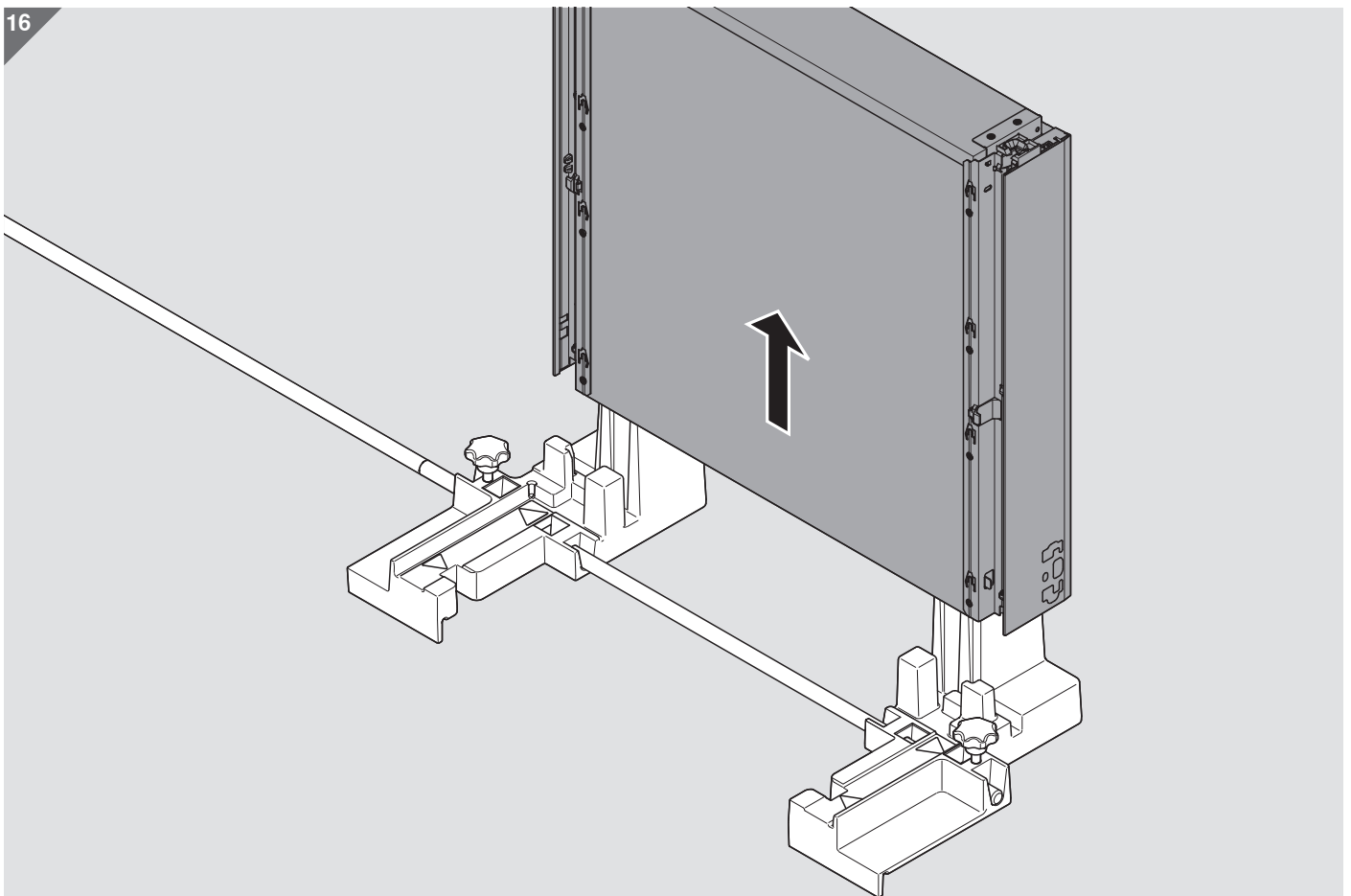
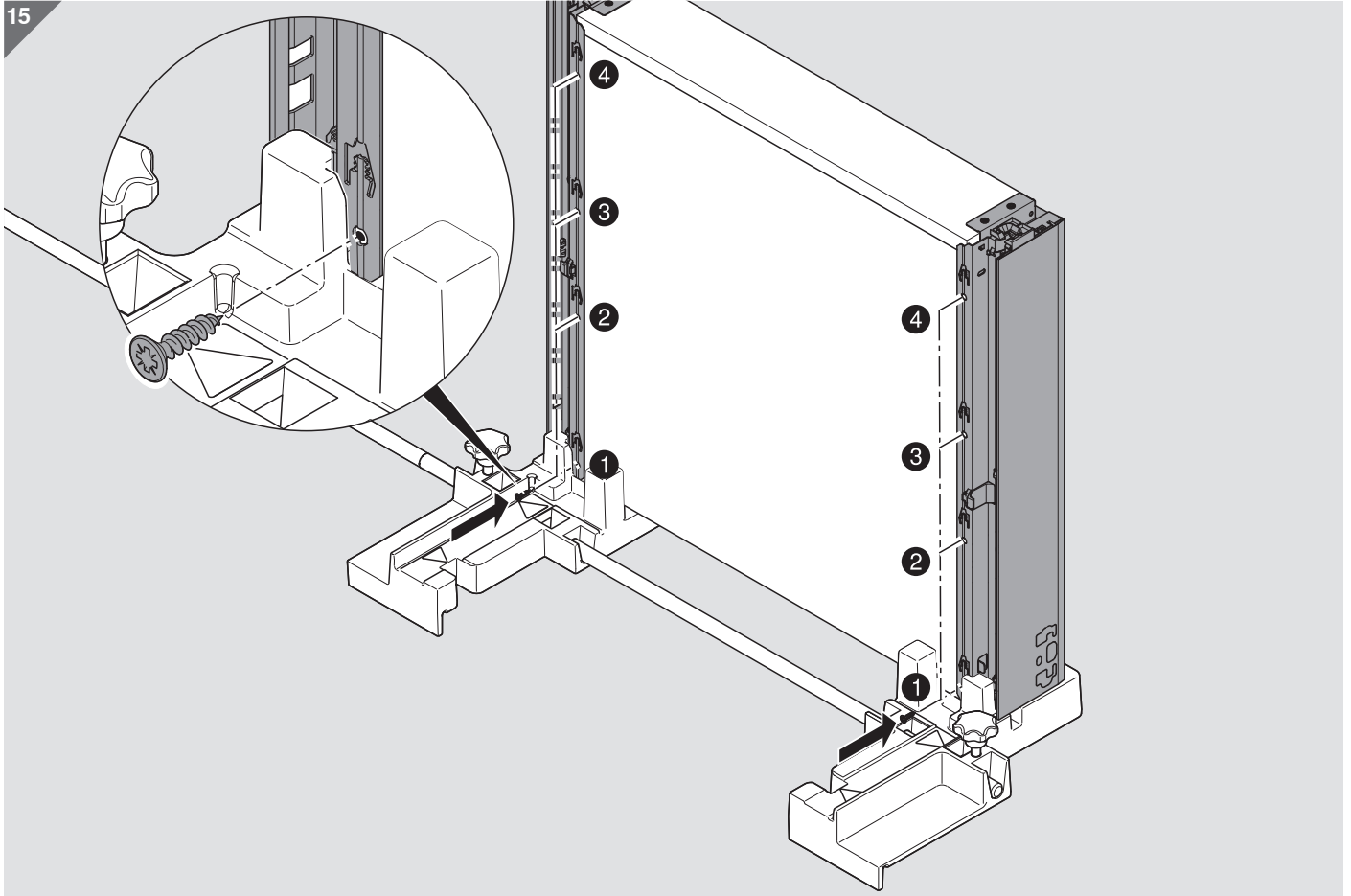


13

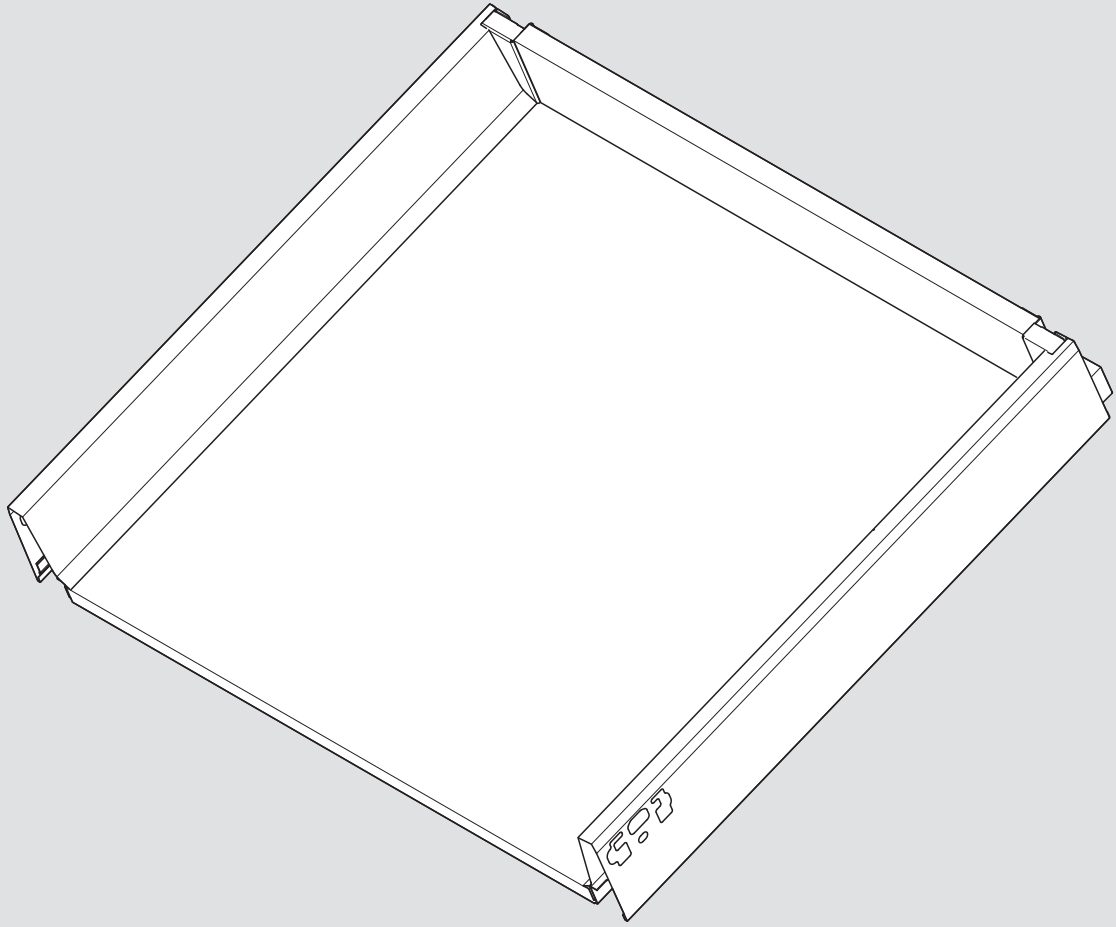


14

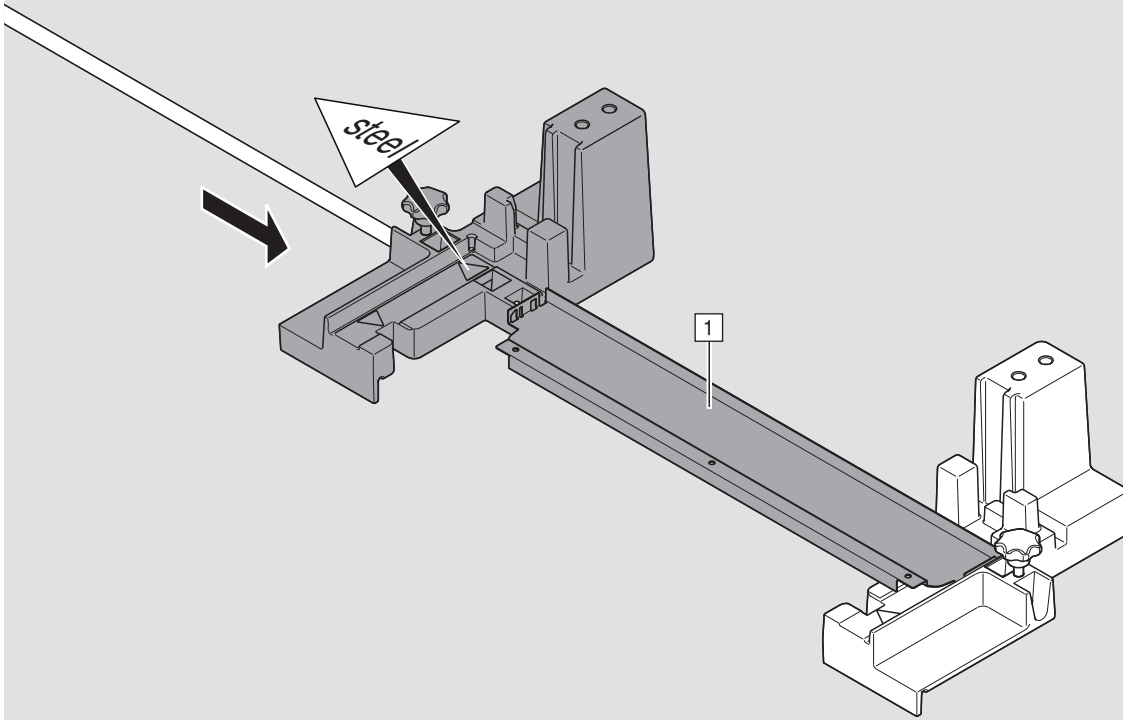




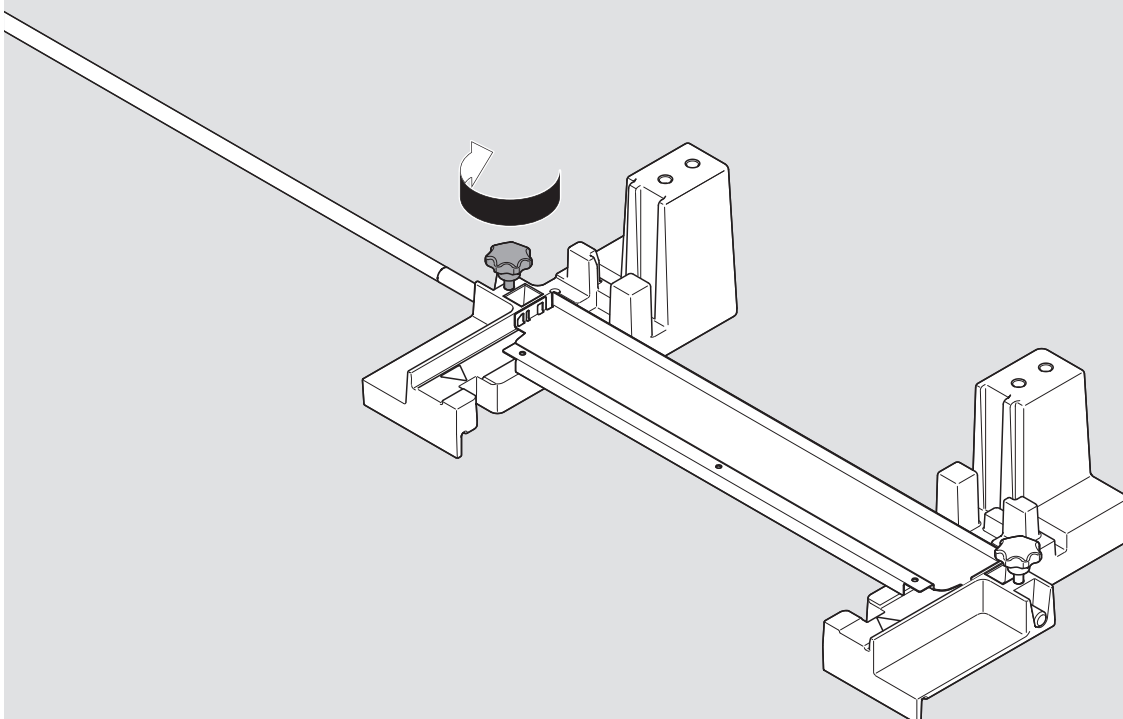
17

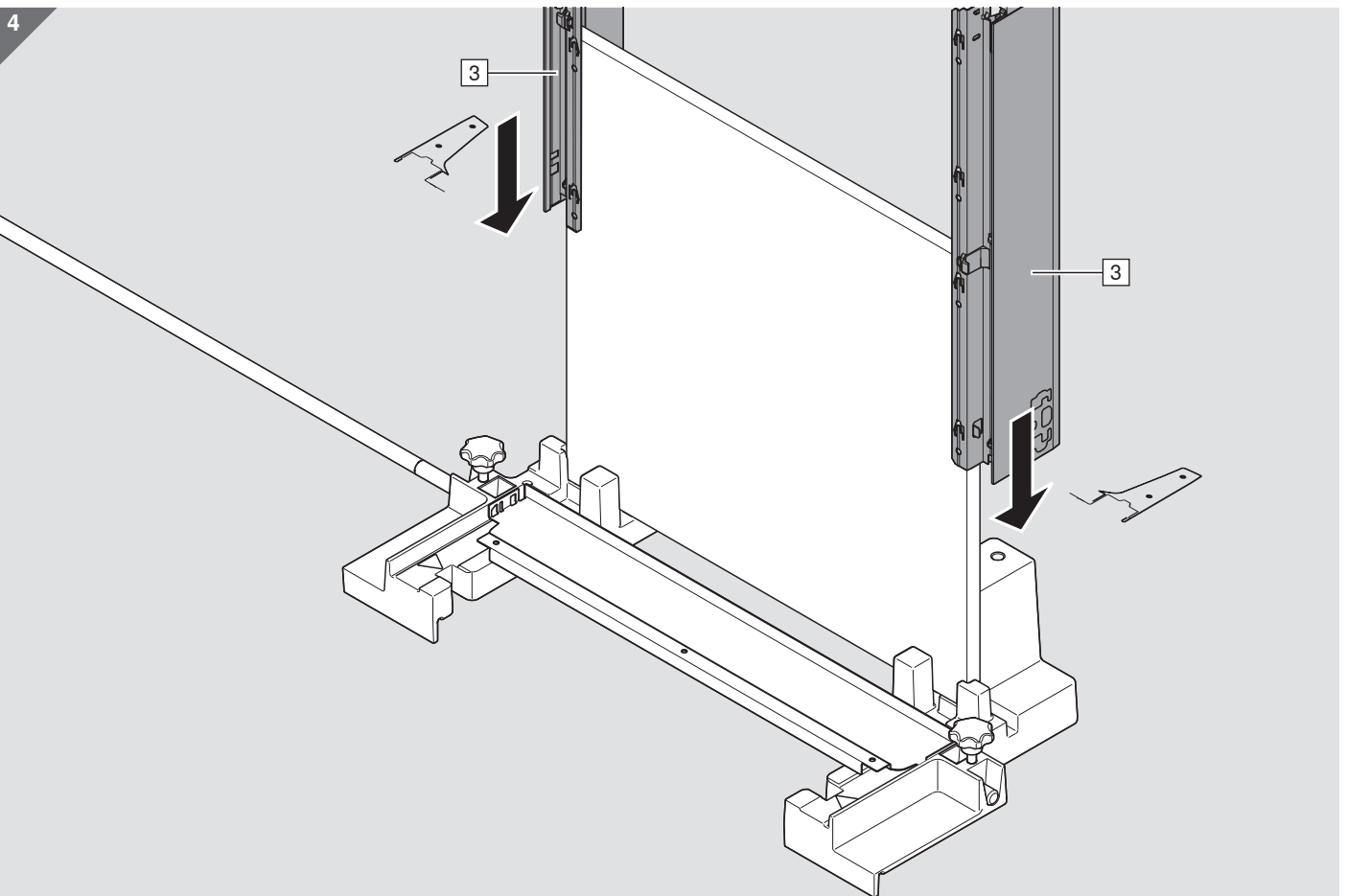
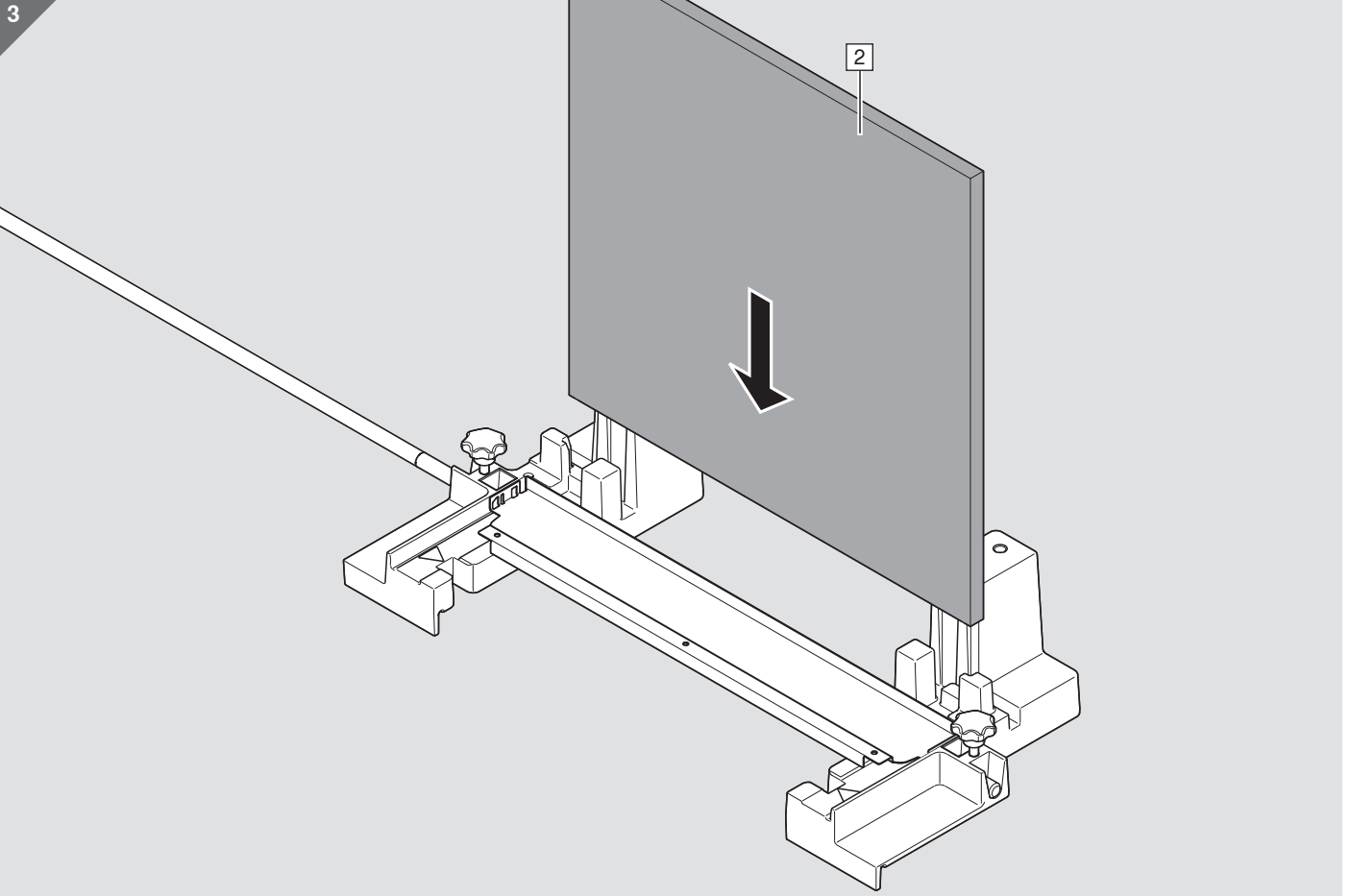


1

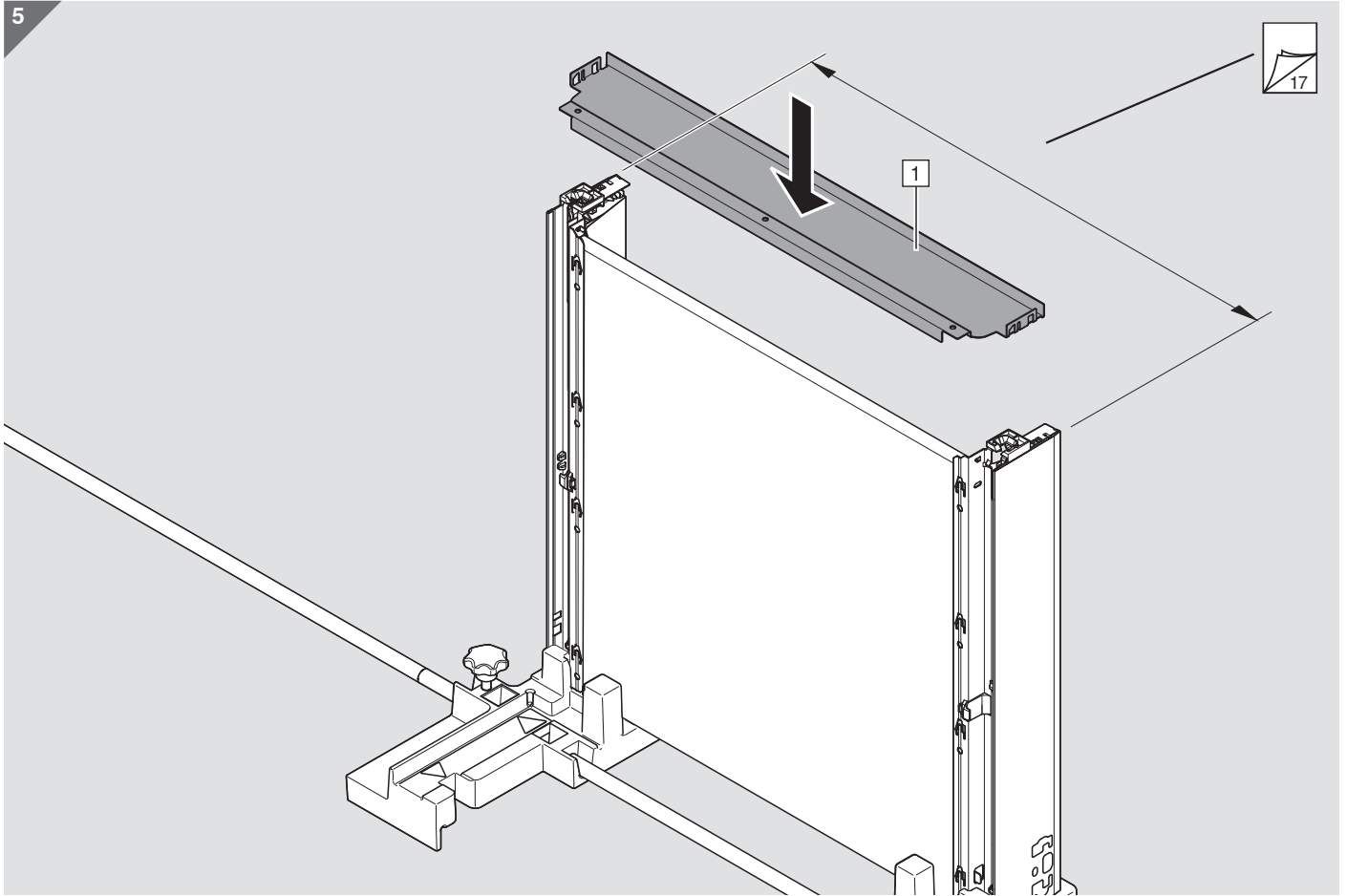


2

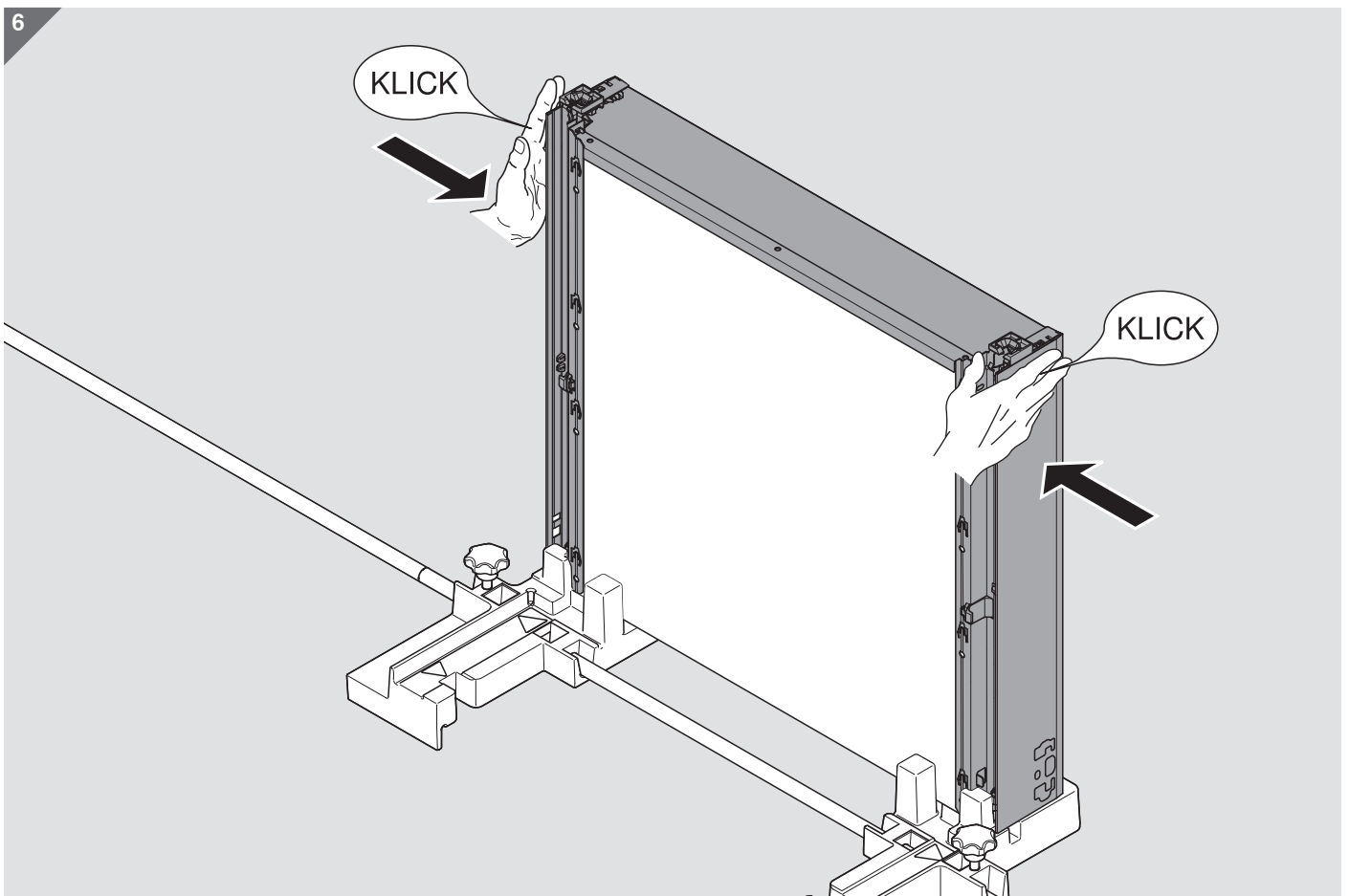


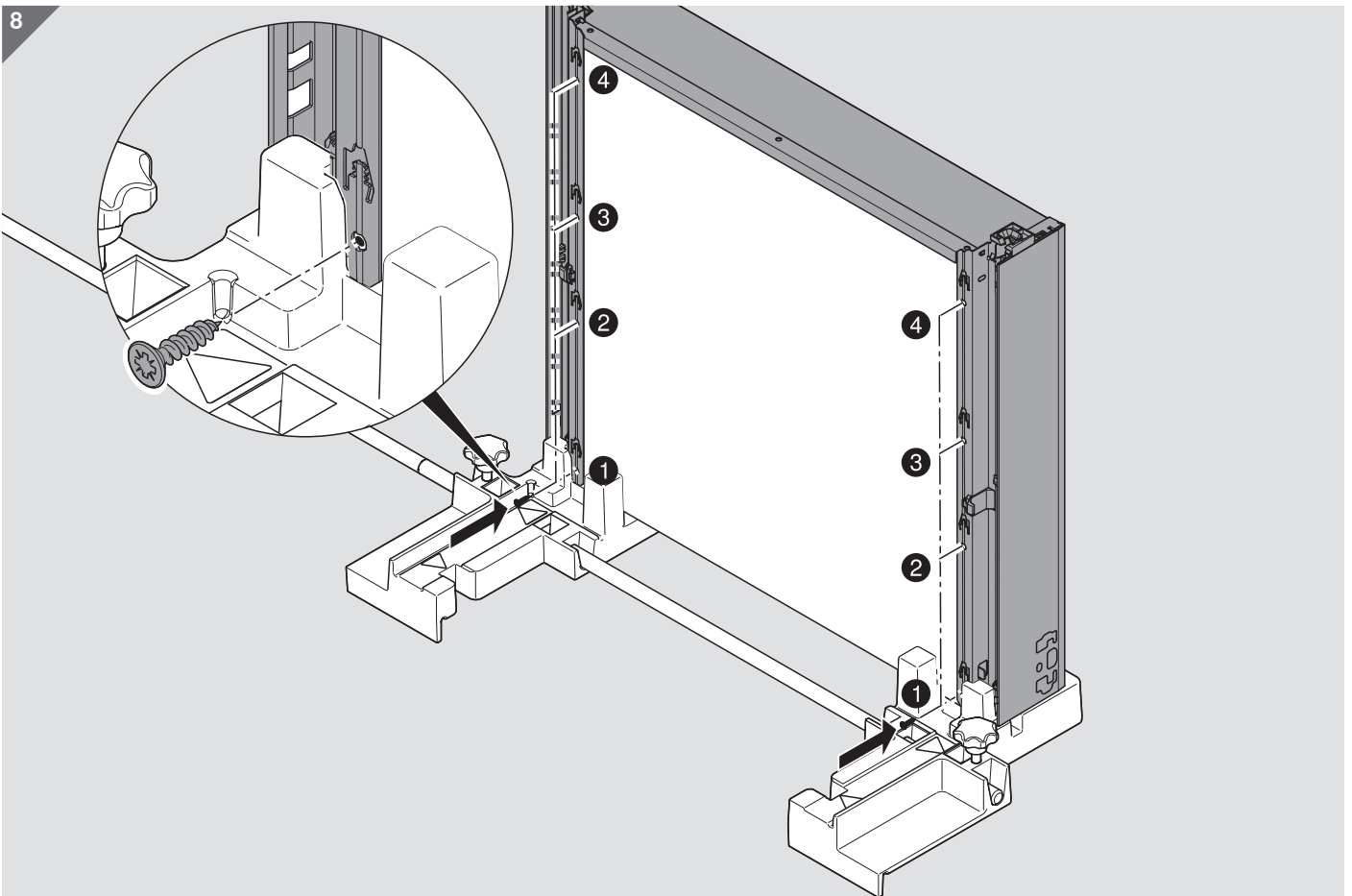
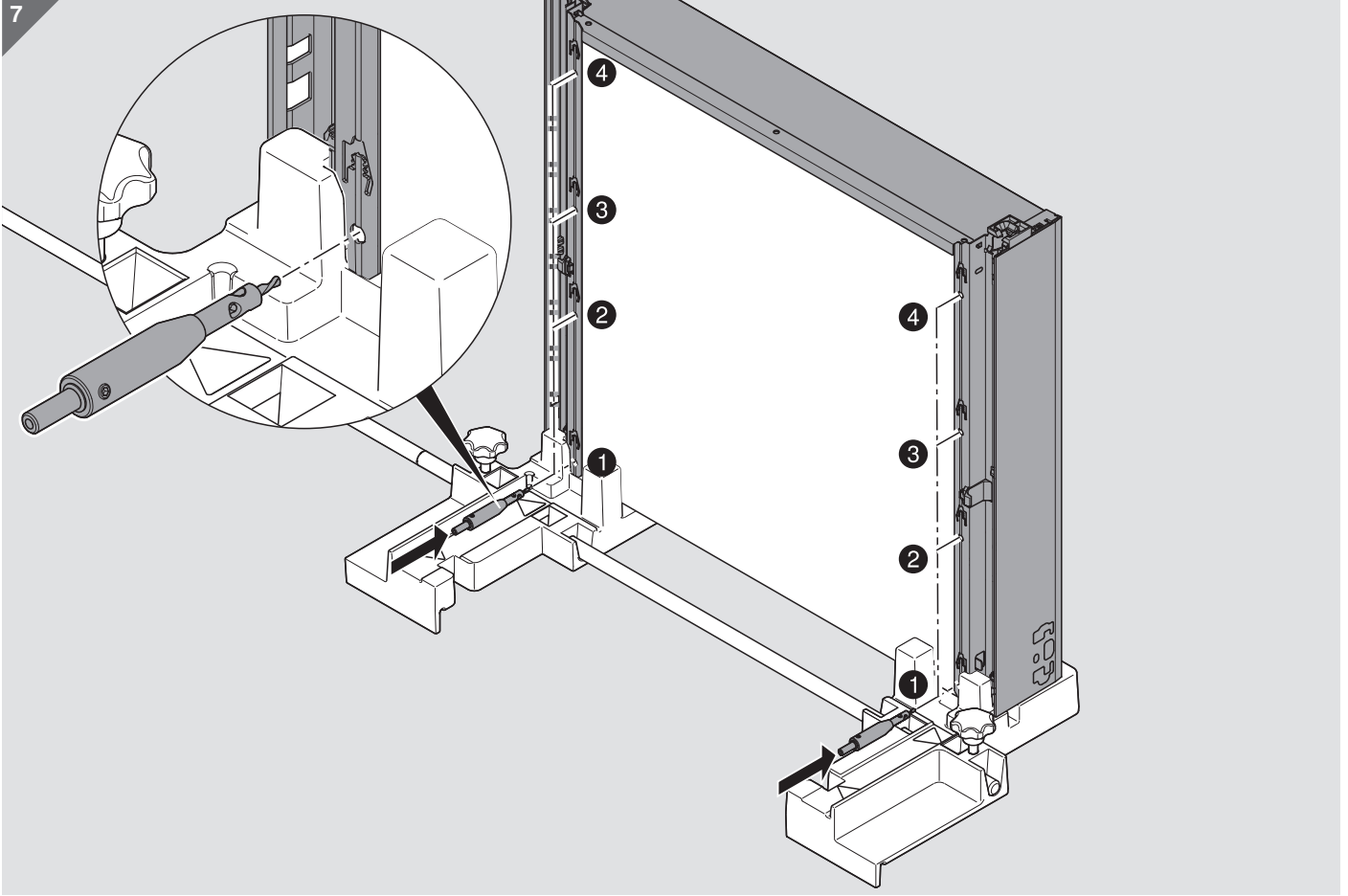


5

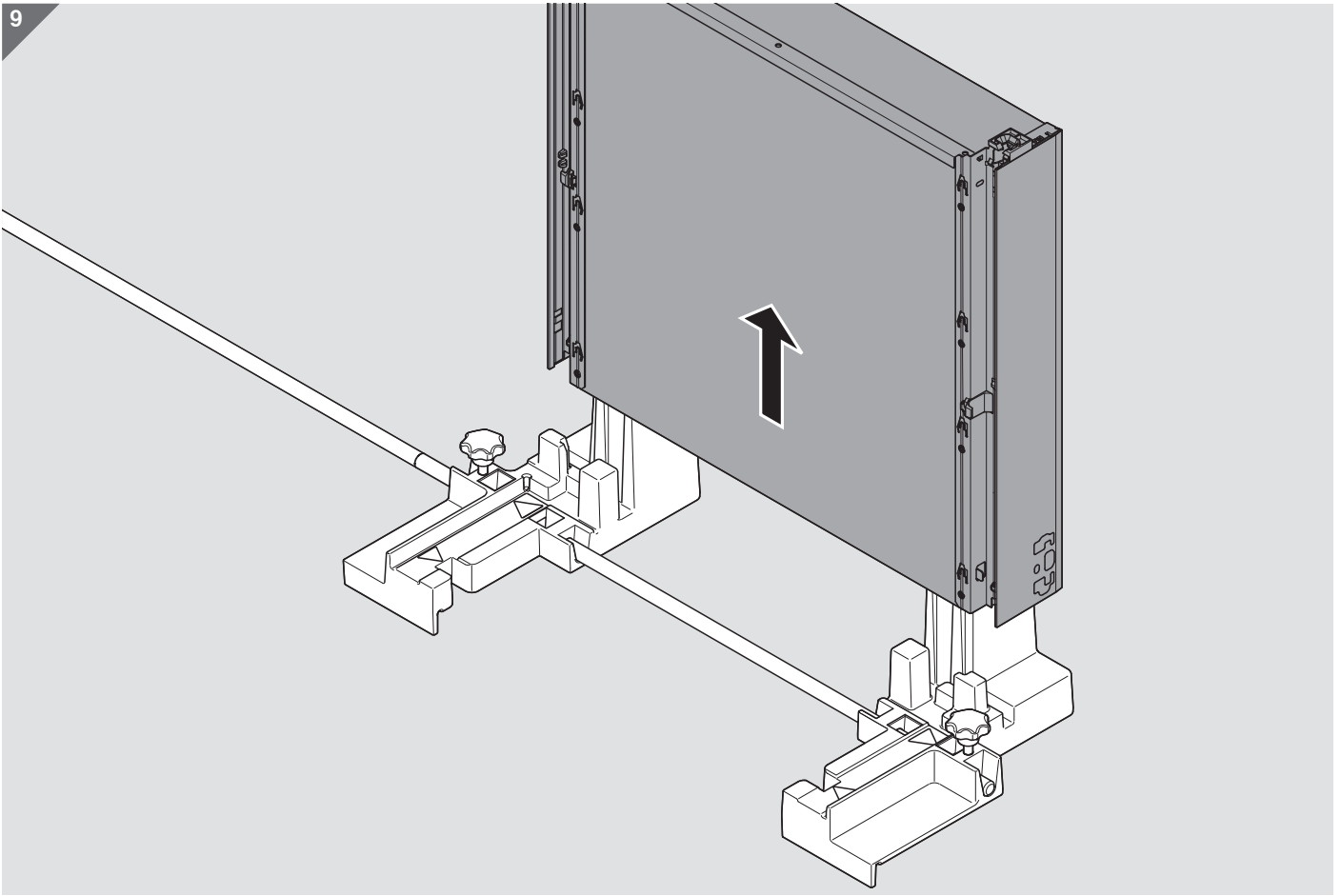


6

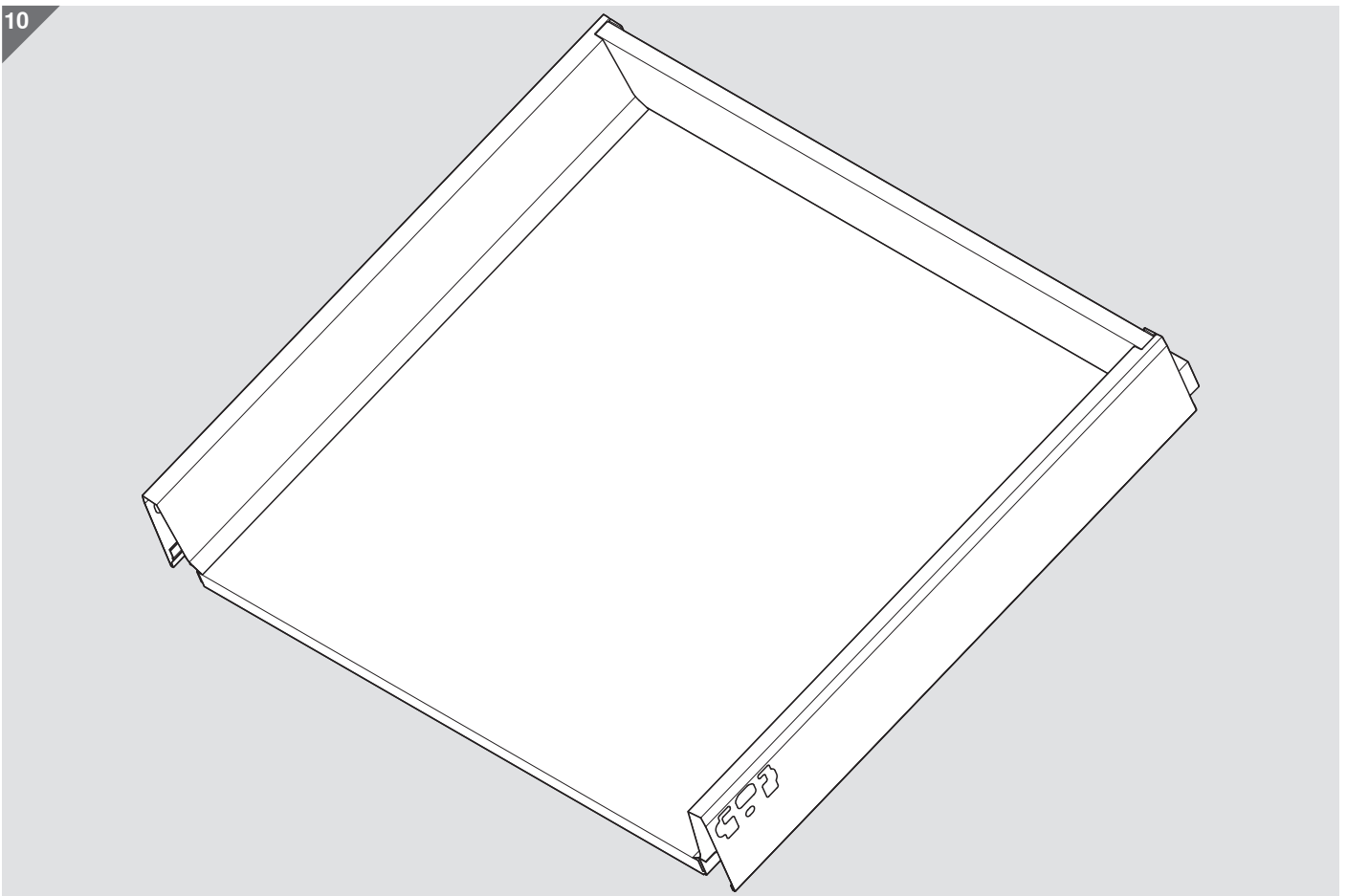


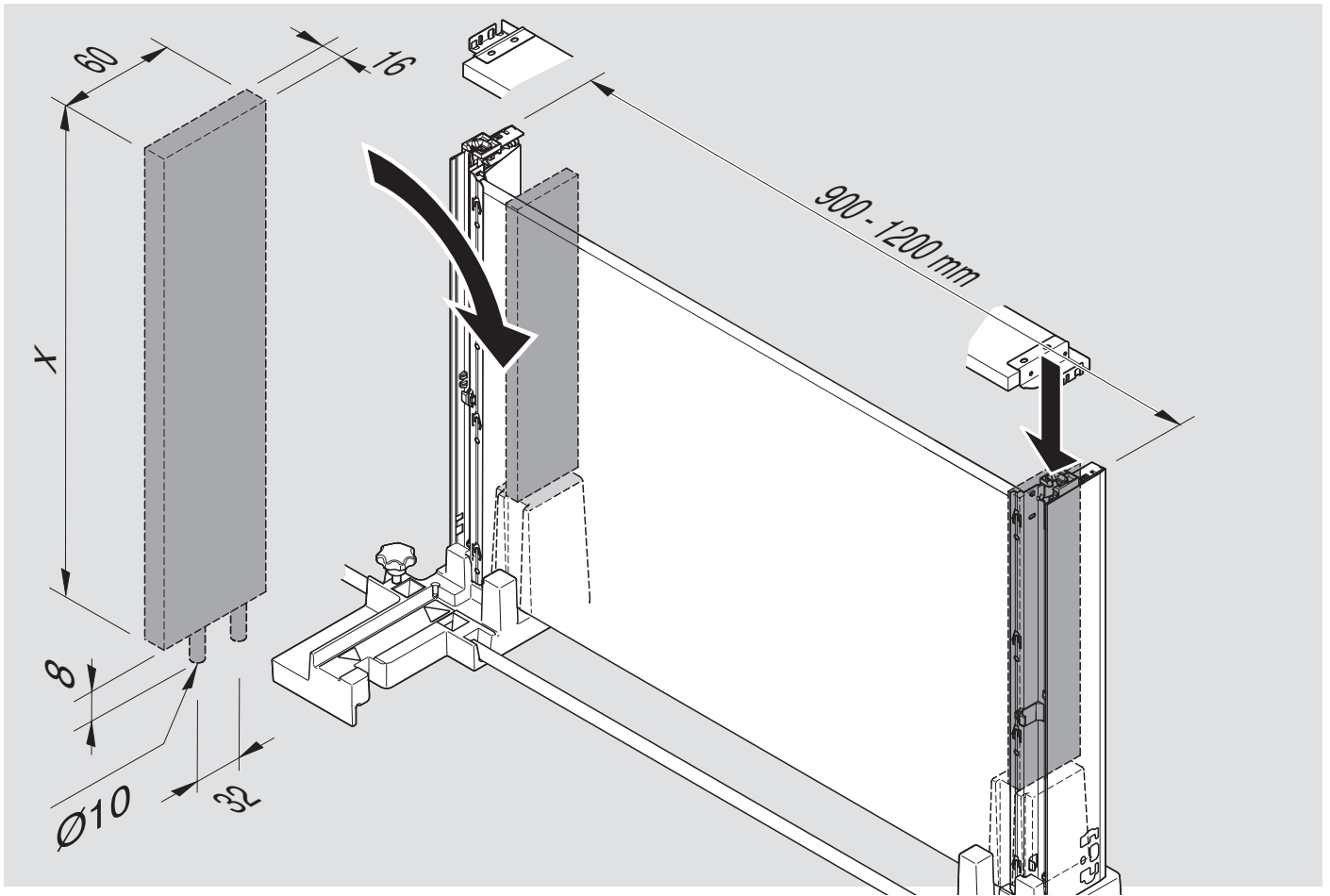


9



10





Julius Blum GmbH
Beschlägefabrik
6973 Höchst, Austria
Tel.: +43 5578 705-0
Fax: +43 5578 705-44
E-Mail: info@blum.com
www.blum.com

