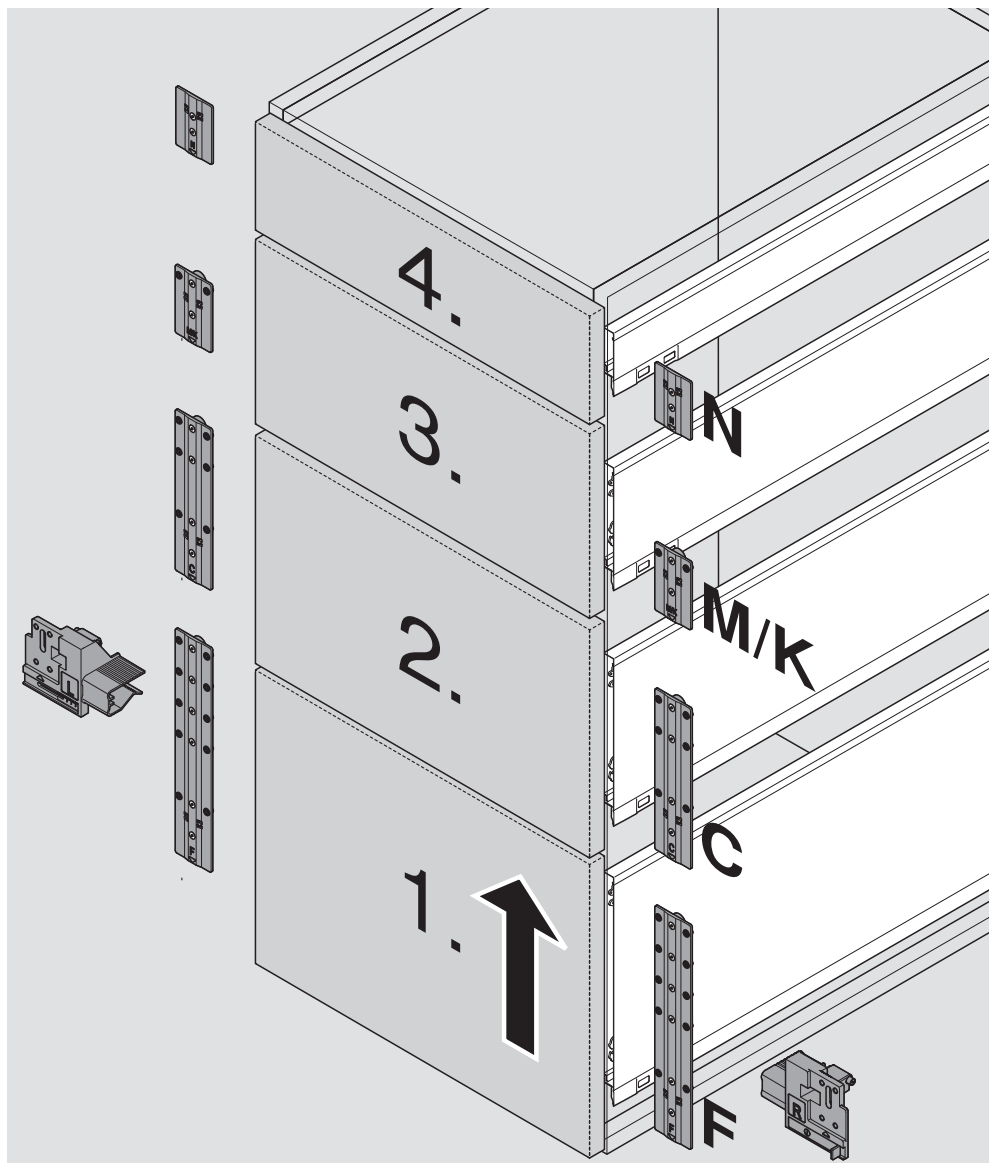
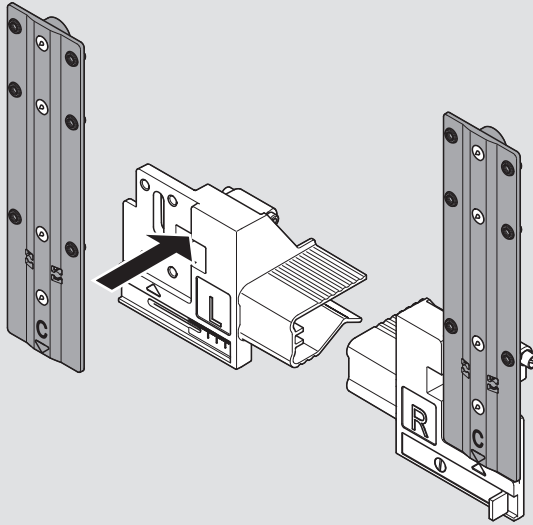


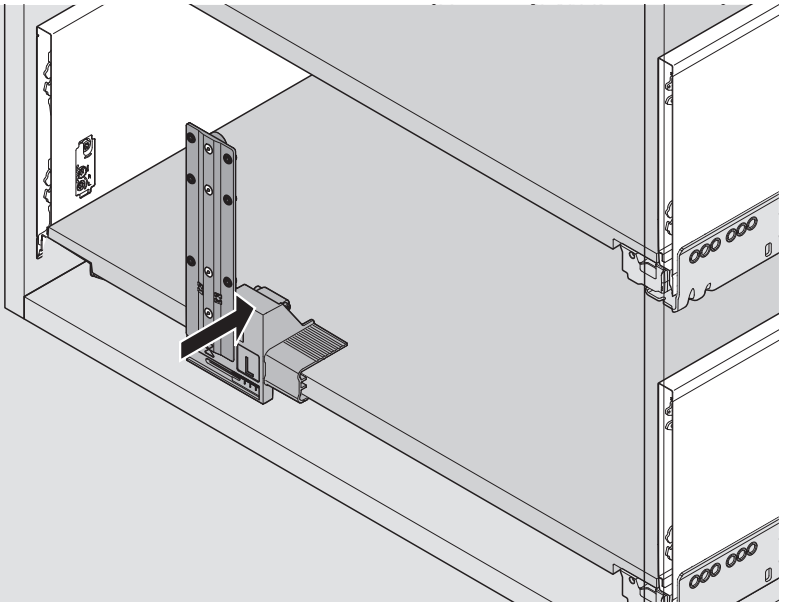
ML

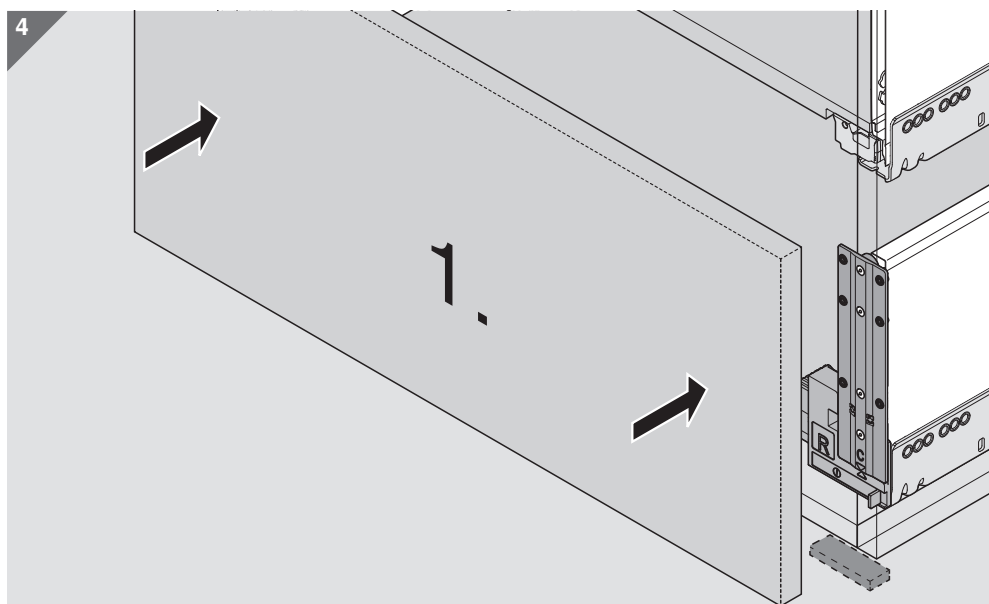
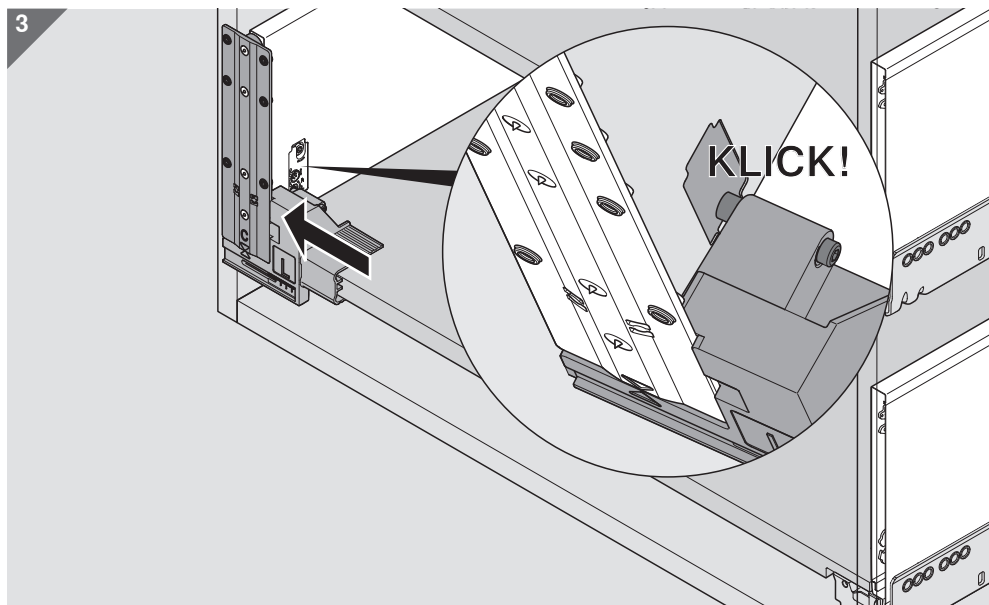


1

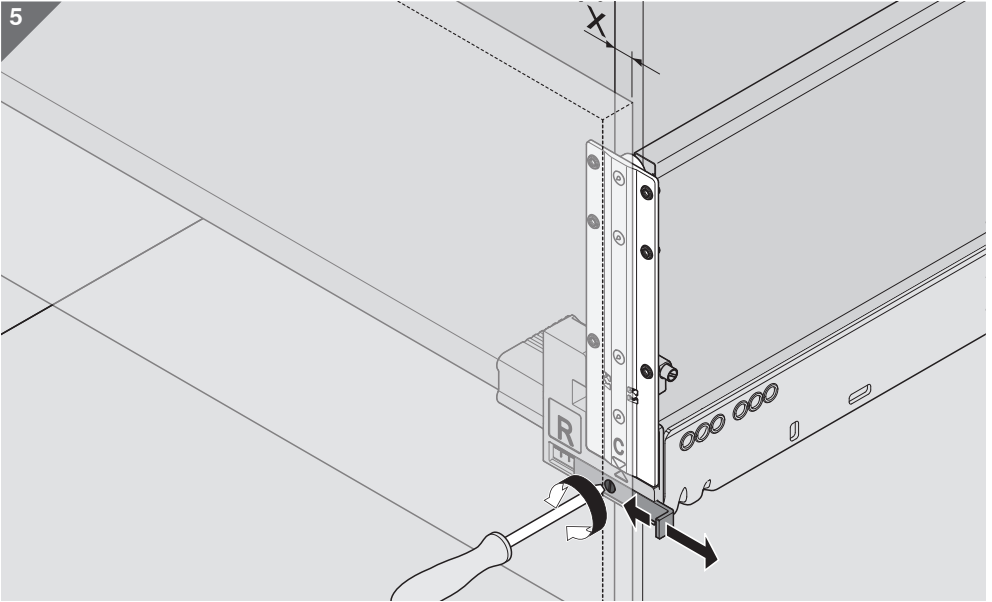


2

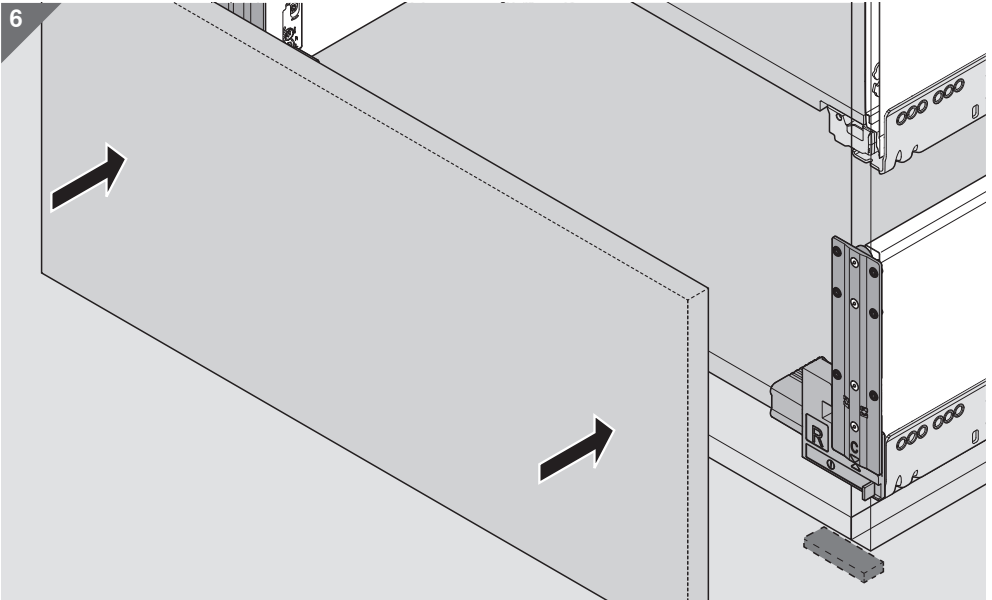


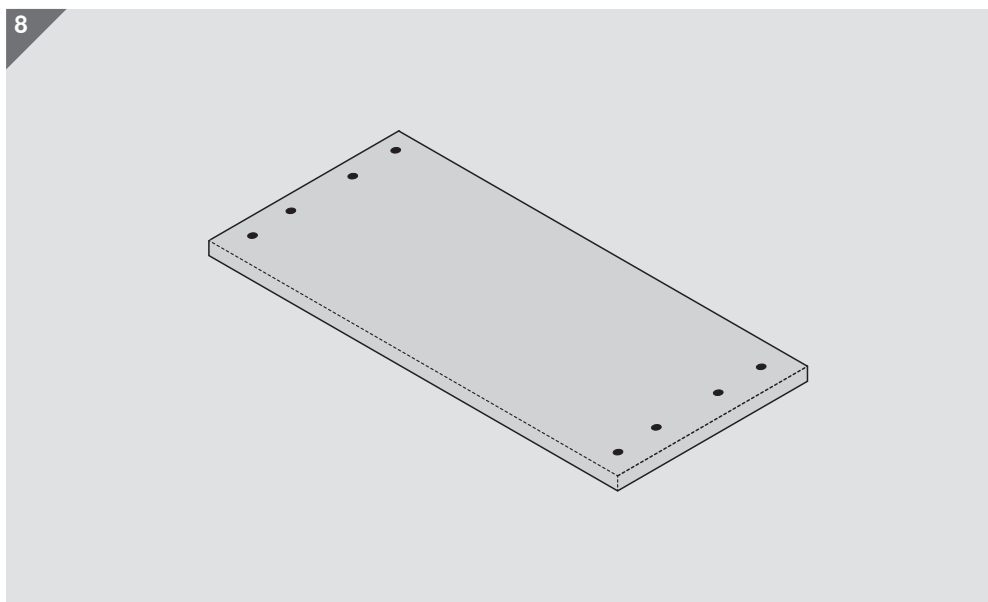
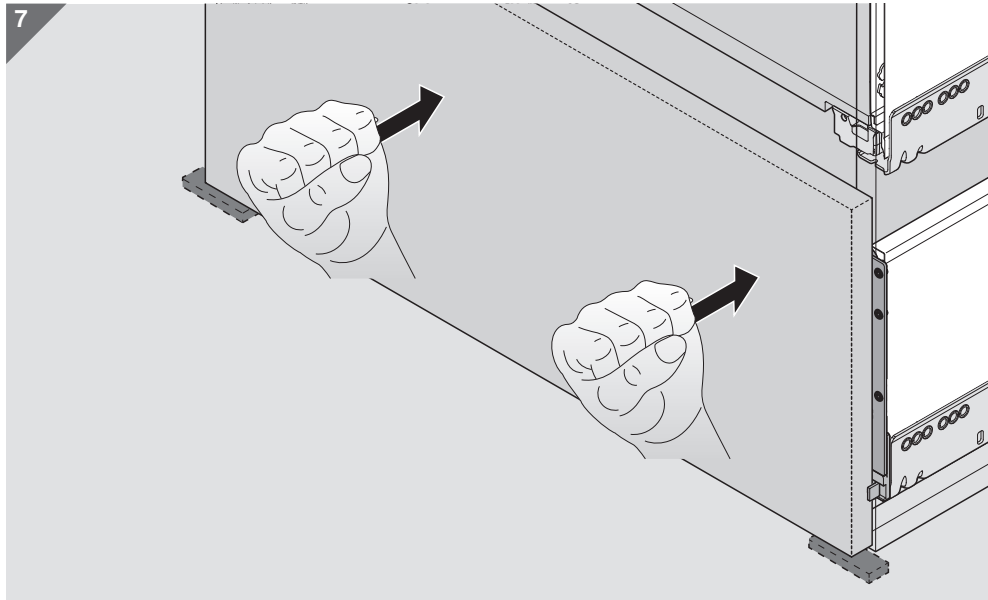


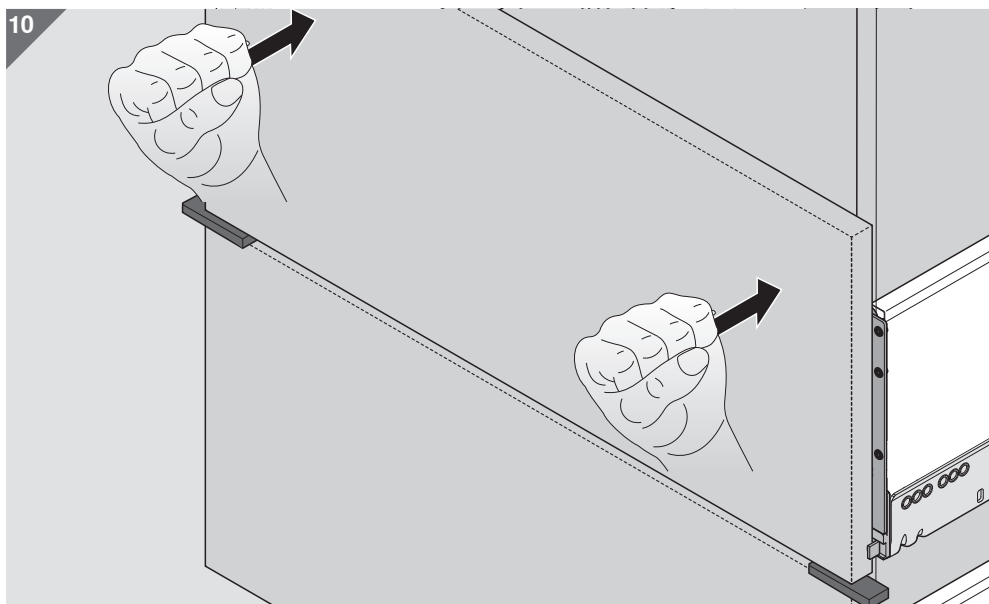
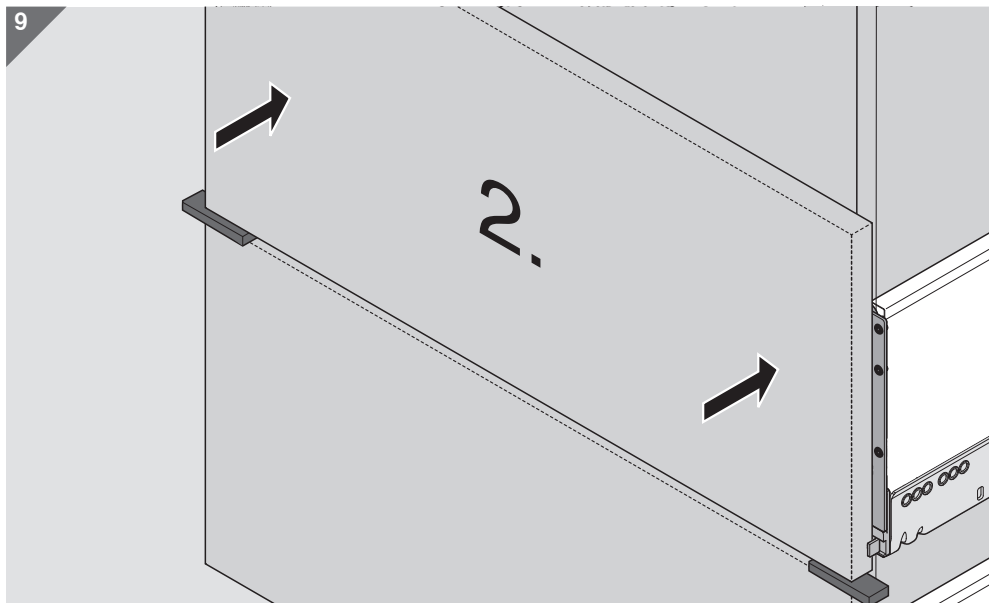
5



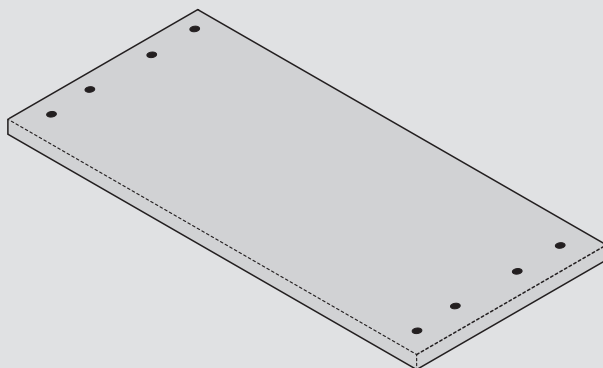
6







11



Julius Blum GmbH
Beschlagefabrik
6973 Hochst, Austria
Tel.: +43 5578 705-0
Fax: +43 5578 705-44
E-Mail: info@blum.com
www.blum.com

 **blum**®



BAU0036859964 · IDN: 02 · IDNR: 343.303.2 · BA-152/0ML · 09.13 · Copyright Blum